



ES

E 3 2 9 e - 1

# HERRAMIENTAS INDUSTRIALES

## Introducción

La marca de prestigio mundial ..... 2-3

## Cilindros y productos para elevación 4 - 71

Introducción y índice ..... 4 - 5

Cilindros para uso general de simple efecto, serie RC ..... 6 - 9

Accesorios para cilindros, serie A, CAT, JBI, RB, RE ..... 10

Introducción, cilindros de aluminio, serie RA ..... 11

Cilindros de aluminio de simple efecto, serie RAC ..... 12 - 13

Cilindros de aluminio con tuerca de seguridad de simple efecto, serie RACL ..... 14 - 15

Cilindros de aluminio de émbolo hueco de simple efecto, serie RACH ..... 16 - 17

Cilindros de aluminio de doble efecto, serie RAR ..... 18 - 19

Cilindros telescópicos, serie RT, de simple efecto ..... 20 - 21

Cilindros telescópicos de baja altura, serie RLT, de simple efecto ..... 22 - 23

Cilindros de poca altura de simple efecto, serie RSM, RCS ..... 24 - 25

Cilindros ultraplano con anillo de tope, serie CULP ..... 26

Cilindros ultraplano de gran tonelaje, serie CUSP ..... 27

Cilindros planos con tuerca de seguridad de simple efecto, serie LPL ..... 28 - 29

Cilindros de tracción, simple efecto, serie BRC, BRP ..... 30 - 31

Cilindros de émbolo hueco, simple efecto, serie RCH ..... 32 - 33

Cilindros de émbolo hueco, doble efecto, serie RRH ..... 34 - 35

Cilindros para producción de precisión de doble efecto, serie BRD ..... 36 - 37

Cilindros de carrera larga de doble efecto, serie RR ..... 38 - 41

Cilindros de gran tonelaje, serie HCG, HCR, HCL, HCRL  
Introducción y selección rápida ..... 42 - 45

Cilindros de gran tonelaje, simple efecto, serie HCG ..... 42 - 49

Cilindros de gran tonelaje de doble efecto, serie HCR ..... 42 - 45, 50 - 53

Cilindros con tuerca de seguridad de simple efecto, serie HCL ..... 42 - 45, 54 - 57

Cilindros con tuerca de seguridad de doble efecto, serie HCRL ..... 42 - 44, 58 - 59

Conjuntos de cilindro y bomba, serie SC ..... 60 - 61

Productos para ambientes extremos, serie P, RC, V ..... 62

Power Box – conjunto de herramientas portátiles, serie SC, SL, SR, SW ..... 63

Gatos de aluminio y acero, series JH, JHA ..... 64

Gatos de botella de acero, serie GBJ ..... 65

Gatos de elevación POW'R-RISER®, serie PR ..... 66 - 67

Sistema de elevación POW'R-LOCK®, serie PL ..... 68 - 69

Cilindros y bombas hidráulicos personalizados ..... 70 - 71

## Bombas y válvulas de control direccional 72 - 125

Introducción y índice ..... 72 - 73

Bombas manuales ligeras, serie P ..... 74 - 75

Bombas manuales de acero, serie P ..... 76 - 77

Bombas manuales de baja presión, serie P ..... 78 - 79

Bombas manuales multifluido, serie MP ..... 80

Bomba de pie, serie P ..... 81

Bombas manuales de muy alta presión, serie P, 11 ..... 82 - 83

Bombas hidráulicas inalámbricas, serie XC ..... 84 - 85

Bombas hidráulicas inalámbricas Z-Class, serie ZC ..... 86 - 87

Bombas eléctricas económicas, serie PU ..... 88 - 89

Bombas eléctricas sumergidas, serie PE ..... 90 - 93

Bombas eléctricas E-Pulse®, serie E ..... 94 - 95

Introducción bombas hidráulicas de Z-Class ..... 96 - 97

Bombas eléctricas portátiles, serie ZU4 ..... 98 - 103

Bombas eléctricas, serie ZE ..... 104 - 109

Bombas hidroneumáticas de pie, serie PA ..... 110

Bombas hidroneumáticas, serie PAM ..... 111

Bombas hidroneumáticas Turbo II, serie PATG ..... 112 - 113

Bombas neumáticas de pie, serie XA ..... 114 - 115

Bombas hidroneumáticas, serie ZA4 ..... 116 - 117

Bombas hidráulicas a gasolina, serie ZG ..... 118 - 119

## Válvulas de control direccional 120 - 125

Introducción y índice ..... 120 - 121

Válvulas montadas en la bomba, serie VM, VE ..... 122 - 123

Válvulas montadas a distancia, serie VC ..... 124

Dimensiones de la válvula, serie VC, VM, VE ..... 125

## Componentes de sistemas y válvulas 126 - 143

Introducción y índice ..... 126 - 127

Mangueras de alta presión, serie H700 ..... 128 - 129

Acoplamientos hidráulicos, serie A, C, F, T ..... 130 - 131

Aceite hidráulico, serie HF ..... 132

Distribuidores, serie A, AM ..... 132

Conexiones, serie FZ, BFZ, XSC ..... 133

Manómetros para presión y fuerza, serie GF, GP ..... 134 - 135

Manómetros de presión, series G, H ..... 136 - 137

Manómetros de prueba del sistema, serie T ..... 138

Manómetros digitales, serie DGR ..... 139

Juego de adaptador y manómetro, serie GA45GC ..... 140

Conjunto de colector de 4 vías con manómetros, serie AMG ..... 140

Accesorios para manómetros, serie GA, NV, V ..... 141

Válvulas reguladoras de caudal y presión, serie V ..... 142 - 143

## Presas hidráulicas 144 - 153

Introducción y índice ..... 144 - 145

Presas de taller y de banco, serie XLP, VLP ..... 146 - 147

Presas con bastidor móvil, serie BPR ..... 148 - 149

Mordazas en C y presas de husillo, Serie A ..... 150 - 151

Accesorios para presas, serie A, BSS, IPL, VB, VHJ ..... 152

Tensiómetro, serie TM ..... 153

Células de carga, serie LH ..... 153

## Extractores 154 - 167

Introducción y índice ..... 154 - 155

Juegos de extractores universales, serie BHP ..... 156

Juegos de extractores de garras, serie BHP ..... 157

Juegos de extractores de rodamientos, serie BHP ..... 158

Extractores de rodamientos y cubos, serie BHP ..... 159

Extractores Lock-Grip mecánicos, serie LGM ..... 160 - 163

Extractores Lock-Grip hidráulicos, serie LGH ..... 164 - 165

Extractores hidráulicos de garras de 100 ton. Posi Lock® y accesorios, serie EPH ..... 166 - 167

## Herramientas 168 - 187

Introducción y índice ..... 168 - 169

Juegos de mantenimiento, serie MS ..... 170 - 173

Punzonadora hidráulica de 35 ton. serie SP ..... 174 - 175

Punzonadora hidráulica de 50 ton., serie SP ..... 176 - 177

Cuña hidráulica de elevación vertical, serie LW ..... 178

Gatos para elevación de maquinas, serie SOH ..... 179

Patines de carga para trabajos pesados, serie ER ..... 180 - 181

Cajas industriales de almacenamiento, serie CM ..... 182

Cilindros separadores hidráulicos, serie A, WR ..... 183

Cortadores hidráulicos, serie WHC, WHR ..... 184

Cortadores hidráulicos autónomos, serie WMC ..... 185

Juegos de curvadoras de tubos, serie STB ..... 186 - 187

## Herramientas y bombas para empujado 188 - 277

Introducción y índice ..... 188 - 189

Multiplicadores manuales de par, serie E ..... 190 - 191

Ilaves dinamométricas hidráulicas con cuadradillo, serie S ..... 192 - 195

Accesorios, serie TSP, RTE, SRS ..... 195

Vasos de impacto, serie BSH ..... 196

Ilaves de respaldo para llaves dinamométricas, serie BUS ..... 197

Ilaves dinamométricas hidráulicas hexagonales de bajo perfil, serie W ..... 198 - 210

Ilaves bhexagonales Ultra-Slim, serie W-SL ..... 208 - 209

Accesorios, serie TSP, WTE, WRP ..... 210

Ilaves dinamométricas neumáticas, serie PTW ..... 206 - 207

Ilaves dinamométricas eléctricas, serie ETW ..... 208 - 209

Accesorios para llaves serie PTW y ETW ..... 210

Ilaves dinamométricas hidráulicas, serie RSL ..... 212 - 223

Cassettes hexagonales RLP para llaves RSL ..... 214 - 218

Accesorios serie ERA, ERT, TWM para llaves RSL ..... 219

Cassettes hexagonales Slimline serie RLP-SL ..... 220 - 221

Ilaves dinamométricas hidráulicas con cuadradillo serie RSQ ..... 222 - 223

Sistema de calibración móvil, serie MCS ..... 230

## Combinaciones óptimas de llaves y bombas 231

Bombas hidráulicas inalámbricas, serie XC ..... 232 - 233

Bombas eléctricas E-Pulse®, serie E ..... 234 - 235

Bombas eléctricas, serie TQ ..... 236 - 237

Bombas eléctricas, serie ZU4T ..... 238 - 241

Bombas eléctricas, serie ZE-T ..... 242 - 243

Bombas neumáticas, serie ZA4T ..... 244 - 247

Bombas eléctricas, serie ZJTP, de 1500 bar ..... 248 - 249

Bombas neumáticas, de 1500 bar, serie ATP ..... 250

Bomba manual, de 1500 bar, serie HPT ..... 251

Mangueras y acoplamientos de 1500 bar, serie HT, B ..... 251

Cortatuercas hidráulicos, serie NC ..... 252 - 253

Cortatuercas hidráulicos, serie NS ..... 254 - 255

Separadores de cuña, serie FSC, FSH, FSM ..... 256 - 257

Herramientas para alineación de bridas, serie ATM ..... 258 - 259

QuickFace – Herramienta mecánica de rectificado de bridas, serie FF ..... 260 - 261

## Mantenimiento de bridas Equalizer 262 - 272

SWi, Herramientas de separación de bridas ..... 264 - 267

SG, Herramientas de separación de bridas ..... 268 - 271

VC, Herramientas de separación de bridas Secure-Grip para el cambio de válvulas ..... 272 - 273

MG, Separadores de bridas ..... 274

FC, Cerradores de bridas ..... 275

TFA, Alineadores de bridas para torres de turbinas eólicas ..... 276

HP, Bombas manuales selladas hidráulicas ..... 277

1440, Mangueras hidráulicas ATEX ..... 277

3027, Mangueras hidráulicas ..... 277

## Equipo de elevación de cargas pesadas 278 - 309

Introducción y índice ..... 278 - 279

Bombas eléctricas de flujo dividido, serie SFP ..... 280 - 281

Sistemas de elevación sincronizada, modelos básicos, serie EVOB ..... 282 - 283

Sistemas de elevación sincronizada, modelos multifuncional, serie EVO ..... 284 - 285

Gato Cube Jack autobloqueante, serie SCJ ..... 286 - 289

Cilindros de elevación por etapas, serie BLS ..... 290 - 291

Sistemas de elevación por gatos, serie JS ..... 292 - 293

Gatos de cable (Strand Jacks) para elevación de cargas pesadas, serie HSL ..... 294 - 295

Synchoist, sistemas de elevación sincronizada, serie SHS estándar ..... 296 - 297

serie SHAS, autónomos, inalámbricos ..... 298 - 299

Pórticos hidráulicos telescópicos, serie SL, SBL ..... 300 - 301

Sistemas de deslizamiento, serie HSK, LH ..... 302 - 303

Sistema de carretillas, serie ETR ..... 304 - 305

Plataforma giratoria, serie ETT ..... 306

Remolque modular autopropulsado, serie SPMT ..... 307

Soluciones personalizadas ..... 308

Galería de proyectos ..... 309

## Páginas amarillas 310 - 325

Introducción y índice ..... 310 - 311

Instrucciones de seguridad ..... 312 - 313

Selección de bombas ..... 314

Hoja de selección ..... 315

Configuraciones de sistemas básicos ..... 316 - 317

Hidráulica básica ..... 318 - 319

Tablas de conversión ..... 320

Velocidad de cilindros ..... 321

Información sobre válvulas ..... 322

Tamaños de pernos y tuercas hexagonales ..... 323

Pares de apriete ..... 324 - 325

## Sobre Enerpac 278

Enerpac Academy ..... 279

Enerpac Maintenance Program (EMP) ..... 279

Sucursales de Enerpac en el mundo ..... 280



Página(s) ▼	Página(s) ▼	Página(s) ▼	Página(s) ▼
<b>A</b>	<b>E</b>	<b>P</b>	<b>T</b>
A5-A10 ..... 172	EPH ..... 166-167	P ..... 74-79, 81	TFA ..... 131, 138
A12 ..... 10	ER ..... 180-181	P142AL ..... 62-63	TH ..... 131
A13-A28 ..... 172	ERA ..... 219	P392AL ..... 62-63	THQ ..... 209, 222
A29-A53 ..... 10	ERT ..... 219	P392FP ..... 81	..... 231-236, 241-246
A64-A66 ..... 132	ES ..... 180-181	PA ..... 110	TM ..... 153
A92 ..... 172, 183	ETR ..... 304-305	PAMG ..... 112-113	TSP ..... 192, 195
A102 ..... 10, 39	ETT ..... 306	PARG ..... 112-113	..... 198, 210
A128-A192 ..... 172	ETW ..... 226-228	PATG ..... 112-113	TQ ..... 231, 236-237
A183 ..... 150	EVO ..... 282-285	PC ..... 74, 76	TWM ..... 219
A185 ..... 150, 172	<b>F</b>	PE ..... 90-93	<b>V</b>
A200R ..... 152	F ..... 130-131	PF25 ..... 106	V ..... 62, 141-143
A205-A220 ..... 150	FC ..... 275	PL ..... 68-69	VA2 ..... 111
A218-A305 ..... 172	FF ..... 260-261	PR ..... 66-67	VB ..... 147, 153
A252 ..... 10, 39	FH ..... 130-131	PTW ..... 224-228	VC3, VC4 ..... 124-125
A310, A330 ..... 150	FR ..... 130-131	PU ..... 88-89	VC10 ..... 272-273
A530-A595 ..... 172	FRL ..... 224	<b>R</b>	VC15, 20 ..... 124-125
A604 ..... 130-131	FSB ..... 256-257	RA ..... 11	VE ..... 122-125
A607 ..... 172	FSC ..... 256-257	RAC ..... 12-13	VHJ ..... 152
A630 ..... 130-131	FSH ..... 256-257	RACH ..... 16-17	VLP ..... 146-147
A650 ..... 172	FSM ..... 256-257	RACL ..... 14-15	VM ..... 122-123
AH ..... 130-131	FZ ..... 133	RAR ..... 18-19	VMC ..... 123, 125
AM ..... 132, 134	<b>G</b>	RAT ..... 228	VU ..... 123
AMG ..... 140	G ..... 136-137	RB ..... 10	<b>W</b>
AR ..... 130-131	GA ..... 140-141	RC ..... 6-9, 60-63	W ..... 198-209
ATM ..... 258-259	GBJ ..... 65	RCH ..... 32-33	WCB ..... 184-185
ATP ..... 228	GF ..... 134-135	RCS ..... 24-25	WHC ..... 184
AW ..... 10	GP ..... 134-135	..... 60-63	WHR ..... 184
<b>B</b>	<b>H</b>	RE ..... 10	WMC ..... 185
B ..... 251	H ..... 128-129, 137	RFL ..... 110-115	WR ..... 173, 183
BAD ..... 37	HA ..... 128-129	RR ..... 38-41	WRP ..... 210
BFZ ..... 133	HB ..... 128-129	RRH ..... 34-35	WTE ..... 210
BH ..... 251	HC ..... 128-129	RSM ..... 24-25, 63	<b>X</b>
BHP ..... 156-159	HCG ..... 42-51	RT ..... 20-21	XA ..... 61
..... 164-165	HCL ..... 42-45, 54-57	RTP ..... 214-218, 221	..... 114-115, 255
BLS ..... 290-291	HCR ..... 42-45, 50-53	RLT ..... 22-23	XC ..... 61, 84-85
BLT ..... 228	HCRL ..... 42-44, 58-59	RSL ..... 212-223	..... 232-233, 255
BPR ..... 148-149	HCR ..... 42-44, 58-59	RSQ ..... 223	XLK ..... 114
BR ..... 251	HF ..... 132	RTE ..... 195	XLP ..... 146-147
BRC ..... 30-31	HP ..... 33, 35, 277	RWH ..... 156	XSC ..... 114, 133
BRD ..... 36-37	HPT ..... 251	<b>S</b>	<b>Z</b>
BRP ..... 30-31	HSK ..... 302-303	S ..... 192-195, 231	Z ..... 131
BSA ..... 135, 137	HSL ..... 294-295	SB ..... 178, 233	ZA4 ..... 97, 116-117
BSH ..... 196	HT ..... 251	SB ..... 300-301	ZA4T ..... 97, 231
BSS ..... 152	<b>I</b>	SBZ ..... 100, 106	..... 244-247
BUS ..... 197, 212	IPL ..... 152	..... 240, 246	ZCF ..... 94-95
..... 220, 221	<b>J</b>	SC ..... 60-61, 63	..... 100-101
BW ..... 251	JBA ..... 13	SCJ ..... 286-289	ZC3 ..... 86-87
BZ ..... 186-187	JBI ..... 10	SDA ..... 194	ZCP ..... 107
<b>C</b>	JH, JHA ..... 64	SFP ..... 280-281	ZE ..... 97, 104-109
C ..... 130-131	JS ..... 292-293	SG ..... 268-271	..... 231, 242-243
CAT ..... 10, 25	<b>L</b>	SGM ..... 161, 163	ZG ..... 118-119
..... 39, 55, 57	LGH ..... 162-163, 165	SHAS ..... 298-299	ZHE ..... 101, 107, 240
CATG ..... 13, 15, 19	LGM ..... 160-161	SHS ..... 296-297	ZLS ..... 100-101
..... 47, 49, 51, 55	LH ..... 153, 302-303	SL ..... 300-301	..... 106-107
CD-CF-CH ..... 131	LPL ..... 28-29, 42-43	SLR ..... 228	ZPF ..... 100-101
CM ..... 182	LW ..... 178	SOH ..... 179	..... 106-107
CMF ..... 131	<b>M</b>	SP ..... 174-177	ZU4 ..... 96-103
CR ..... 130-131	MCS ..... 230	SPD ..... 175	ZU4T ..... 97, 231
CT ..... 131	MG ..... 274	SPK ..... 174	..... 238-241
CU ..... 26-27	MP ..... 80	SPMT ..... 307	ZUTP ..... 248-249
CW ..... 172	MS ..... 170-173	SRA ..... 228	ZR ..... 100-101
<b>D</b>	MSP ..... 174-175	SRS ..... 63, 195	..... 100-101, 224
DGR ..... 139	MZ ..... 170-173	STB ..... 186-187	<b>11</b>
DSA ..... 228	<b>N</b>	STC ..... 184	11 - 45 ..... 80-81
<b>E</b>	NC ..... 252-253	STF ..... 257	72 - 83 ..... 80-81
E ..... 190-191	NS ..... 254-255	STN ..... 252	1440 ..... 277
ED ..... 228	NV ..... 141	STP ..... 175	3027 ..... 277
ELP ..... 180-181	<b>O</b>	SWH ..... 192, 198, 208	
EP ..... 94-95	<b>P</b>	SWi ..... 264-267	
..... 231, 234-235	<b>Q</b>	SWR ..... 63	



**Cilindros y productos para elevación**  
Página 4-71




**Bombas y válvulas de control direccional**  
Página 72-125



**Componentes de sistemas y válvulas de control**  
Página 126-143



**Prensas**  
Página 144-153



**Extractores**  
Página 154-167



**Herramientas**  
Página 168-187



**Herramientas de empernado**  
Página 188-277



**Equipo de elevación de cargas pesadas**  
Página 278-309

# La marca de prestigio mundial

**U**na gama completa de herramientas de gran fuerza y gran calidad para todo tipo de aplicaciones industriales, con disponibilidad local y servicio postventa en cualquier parte del mundo... esto es lo que ha convertido a Enerpac en el líder indiscutible del mercado internacional de herramientas hidráulicas de alta presión.

En cualquier continente, la red de distribuidores autorizados y los centros de asistencia de Enerpac pueden llegar incluso a los lugares más remotos, para suministrar y realizar el mantenimiento de productos que se han diseñado para aumentar la productividad y el rendimiento, al tiempo que hacen más seguro el lugar de trabajo.

Con más de 150 comerciales especializados y una red de asistencia técnica e ingeniería en 22 países repartidos por todo el mundo, Enerpac se ha convertido en el producto de elección de sectores tales como los de fabricación, construcción, energía, petróleo y gas, construcción naval, ferrocarriles, minería y transformación de metales.

Siempre a la vanguardia de la tecnología, Enerpac continúa desarrollando su gama de herramientas para el ahorro de tiempo y costes, empleando materiales modernos que mejoran la productividad y reducen la fatiga del operario.

El compromiso de Enerpac para el desarrollo continuado de herramientas de gran fuerza y gran calidad garantiza que los productos que usted compra son las mejores

herramientas del sector. Continuaremos siendo pioneros en el desarrollo de herramientas de gran fuerza y gran calidad para todo tipo de aplicaciones industriales.



# 10 Buenas razones para trabajar con Enerpac

- Diseño por expertos
- Gran fiabilidad
- Excelente asistencia
- Experiencia internacional
- Asesoramiento para aplicaciones
- Disponibilidad
- Calidad
- Valor
- Productos innovadores
- Sistemas completos



## Calidad total

Nuestros productos se prueban según las normas más rigurosas. Estas estrictas normas garantizan los requisitos de calidad, precio y rendimiento de los mercados a los que prestamos servicio en todo el mundo.

## Red internacional

Enerpac tiene una amplia red de distribuidores autorizados y centros de asistencia en más de 90 países de todo el mundo. Puede confiar en Enerpac para los productos y el asesoramiento técnico que necesite para hacer su trabajo, donde quiera que se encuentre.

## Excelencia logística

La misión de Enerpac es mantener la excelencia en la asistencia en el mundo en constante cambio de la distribución moderna.

El suministro de nuestra amplia gama de productos a nuestros miles de distribuidores de todo el mundo exige una experiencia logística que únicamente puede ofrecer un líder de mercado.



## Una tradición de innovación

Enerpac tiene una larga historia encontrando soluciones nuevas para responder mejor a los desafíos de las industrias a las cuales servimos. Fuimos los primeros en desarrollar una bomba manual de material compuesto y los primeros en ofrecer un sistema computarizado de elevación.

Nuestras innovaciones más recientes incluyen la última generación de cilindros ultraplano, de baja altura y de gran tonelaje, y cilindros telescópicos con el mayor nivel de durabilidad, la serie XA de bombas neumáticas de pie, diseñadas para reducir el cansancio del operario. Estas bombas están equipadas con la nueva tecnología XVARI® que permite un caudal variable de aceite y una medición precisa para un control exacto, una gama completa de cilindros de aluminio con la fuerza de acero y las ventajas de aluminio. La nueva serie de bombas hidráulicas E-Pulse® representa la mejor combinación de características y tecnologías innovadoras. Los 'controles inteligentes' permiten que el motor mantenga una potencia constante y que proporcione un mayor caudal que las bombas tradicionales de medio caballo de fuerza, al tiempo que un control de velocidad ajustable proporciona extraordinaria precisión, según se necesite.

Diseñamos y fabricamos equipos de elevación de cargas pesadas. Durante más de 60 años, hemos combinado sistemas hidráulicos de alta presión y controles para ofrecer soluciones inteligentes e innovadoras que aseguren el más alto nivel de calidad, fiabilidad y seguridad.

# ENERPAC®



Los cilindros hidráulicos de Enerpac están disponibles en más de 100 configuraciones. Sin importar cual sea la aplicación industrial levantar, empujar, tirar, doblar, retener... cualquiera que sea la fuerza, capacidad, carrera o modelo que necesite la industria, de simple o doble efecto, de émbolo hueco o macizo o separador contamos con el cilindro Enerpac apropiado para la aplicación. Los cilindros de elevación de Enerpac cumplen plenamente la norma ASME B30.1 (excepto la serie BRD).



### Sistema de cojinetes GR2

Los nuevos cilindros de Enerpac están equipados con el exclusivo sistema de cojinetes GR2, la nueva generación del fiable diseño "Golden Ring". Absorbe los esfuerzos de carga excéntrica para proteger el cilindro contra rozamiento, sobre-extensión o fallos del émbolo. El nuevo cilindro serie RC DUO proporciona gran durabilidad y un funcionamiento prolongado sin problemas.

### Retención de silleta mejorada

La cabeza templada protege el extremo del émbolo durante todas las operaciones de elevación. El protector de rosca se puede sacar para mejor acceso a las roscas de montaje del muelle.

### Protector para la rosca

Gracias a su forma y textura ergonómica, el protector de rosca se puede sacar y colocar fácilmente con manos enguantadas o grasientas.

### Fácil montaje y desmontaje

El acceso externo al tornillo de fijación del muelle sólo requiere herramientas estándar y facilita el mantenimiento.

### Muelle de retorno de alta resistencia

El muelle de retorno pretensado mejora el tiempo de retracción.

### Sistema de guiado GR2

Los aros guías GR2 instalados en los modelos de más carrera alargan la vida y reducen efectos de carga lateral. Los aros guías incrementan la resistencia a la carga lateral y prolongan significativamente la vida del cilindro.

### Protectores para el acoplamiento

El guardapolvo tiene una nueva forma y es de un material más flexible para sacarlo y colocarlo con mayor facilidad. Gracias a su forma y textura ergonómica, el guardapolvo se puede sacar y colocar fácilmente con manos enguantadas o grasientas.

### Fácil montaje y desmontaje

El acceso externo al tornillo de fijación del muelle sólo requiere herramientas estándar y facilita el mantenimiento. El muelle puede sacarse fácilmente sin herramientas especiales.

Nota: Este dibujo con corte transversal muestra la construcción típica de un cilindro pero puede no ser representativa de todos los cilindros de esta sección.



# Índice de cilindros y productos para elevación

Fuerza <sup>1)</sup> ton. (kN)	Carrera (mm)	Tipo de cilindro	Serie	Página
5 - 95 (45 - 933)	16 - 362	Cilindros de uso general, de simple efecto Accesorios: silletas, base para cilindros, montaje de mosquetón y accesorios de montaje	RC A, CAT JBI, RE	6 ▶ 10 ▶
10 - 150 (63 - 1589)	50 - 250	Cilindros de aluminio, de simple efecto, tuerca de bloqueo y de émbolo hueco	RAC RACL RACH	12 ▶ 14 ▶ 16 ▶
20 - 150 (229 - 1589)	50 - 250	Cilindros de aluminio, de doble efecto	RAR	18 ▶
4 - 74 (43 - 727)	17 - 600	Cilindros telescópicos, multietapa Cilindros telescópicos de baja altura	RT RLT	20 ▶ 22 ▶
5 - 150 (45 - 1386)	6 - 62	Cilindros Flat-Jac®, de simple efecto Cilindros de poca altura, de simple efecto	RSM RCS	24 ▶
10 - 1000 (97 - 10.165)	6 - 17	Cilindros ultraplano con anillo de tope Cilindros ultraplano de gran tonelaje de simple efecto	CULP CUSP	26 ▶ 27 ▶
60 - 500 (606 - 5114)	45 - 50	Cilindros bajos con tuerca de seguridad, de simple efecto, retorno por carga	LPL	28 ▶
2,5 - 50 (24 - 506)	127 - 154	Cilindros de tracción, de simple efecto, retroceso por muelle	BRC BRP	30 ▶
12 - 145 (125 - 1429)	8 - 258	Cilindros de émbolo hueco, de simple y doble efecto	RCH RRH	32 ▶ 34 ▶
4 - 23 (35 - 222)	28 - 260	Cilindros para producción de precisión, de doble efecto (incl. accesorios de montaje)	BRD	36 ▶
10 - 520 (101 - 5108)	16 - 1219	Cilindros de carrera larga, de doble efecto	RR	38 ▶
50 - 1000 (550 - 10.644)	50 - 300	Cilindros de gran tonelaje, de simple y doble efecto	HCG HCR	46 ▶ 50 ▶
50 - 1000 (550 - 10.644)	50 - 300	Cilindros de gran tonelaje, con tuerca de seguridad, de simple y doble efecto	HCL HCRL	54 ▶ 58 ▶
1 - 95 (8,9 - 933)	11 - 362	Conjuntos de cilindro y bomba, de simple efecto Productos para ambientes extremos Power Box – conjunto de herramientas portátiles	SC RC, P, V SL, SR, SW	60 ▶ 62 ▶ 63 ▶
2 - 100 (20 - 980)	62 - 460	Gatos de aluminio y acero Gatos de botella	JH, JHA GBJ	64 ▶ 65 ▶
54 - 181 (533 - 1778)	356 - 686	Gato de elevación POW'R-RISER® Sistema de elevación POW'R-LOCK™	PR PL	66 ▶ 68 ▶

<sup>1)</sup> Los valores en ton. usados en este catálogo son para selección de cilindros. Para cálculos exactos, por favor usen los valores en kN.



▼ De izquierda a derecha: RC-506, RC-50, RC-2510, RC-154, RC-10010, RC-55, RC-1010



- El sistema de apoyo GR2 absorbe la carga excéntrica para evitar que se dañen los componentes del cilindro
- Las roscas del collarín y del émbolo, y los orificios de montaje en la base, facilitan la fijación (en la mayoría de los modelos)
- Diseñados para usarse en todas las posiciones
- Aleación de acero de gran resistencia para mayor duración
- Muelle de retorno de alta resistencia para rápida retracción
- Acabado esmaltado para mayor resistencia a la corrosión
- Racor CR-400 y guardapolvo incluidos en todos los modelos
- El rascador de émbolo reduce la contaminación y prolonga la vida útil del cilindro.

▼ *Reparación de cimientos: Para reestabilizar los cimientos, tuvo que levantarse, nivelarse y apoyarse estructuralmente el silo de 308 toneladas. A un soporte en la parte superior de cada pilar de acero se fijaron gatos hidráulicos de 25 toneladas de la serie RC. Los gatos hidráulicos accionados por una bomba de la clase Z aplicaban 20 toneladas de fuerza en cada ubicación para levantar el silo 5,1 cm.*



## El estándar de la industria en cilindros de uso general



### Silletas

Todos los cilindros RC están equipados con silletas desmontables acanaladas templadas. Para las silletas inclinables y lisas, vea la página de los accesorios serie RC. Las silletas inclinable serie CATS tienen un tratamiento superficial de nitrocarburo para una mejor protección contra la corrosión.

Página: 10



### Bases de cilindro

Para asegurar la estabilidad de los cilindros en aplicaciones de levantamiento, disponemos de bases para cilindros RC de 10, 25 y 50 ton.

Página: 10



### Accesorios especiales

Para resolver cualquier aplicación, ponemos a su disposición accesorios especiales para cilindros RC de 5, 10 y 25 ton.

Página: 172

▼ *Configuración de elevación sincronizada para un módulo de un proceso petroquímico de 200 toneladas con doce cilindros RC-2510. Para asegurar la estabilidad de los cilindros se instalaron bases JBI-25.*



# Cilindros de uso general, de simple efecto




## Sistema de cojinetes GR2

Los nuevos cilindros de Enerpac están equipados con el exclusivo sistema de cojinetes GR2, la nueva generación del fiable diseño "Golden Ring". Absorbe

los esfuerzos de carga excéntrica para proteger el cilindro contra rozamiento, sobre-extensión o fallos del émbolo. El nuevo cilindro serie RC DUO proporciona gran durabilidad y un funcionamiento prolongado sin problemas.

### ▼ TABLA DE SELECCION RAPIDA

Para información técnica completa, vea la página siguiente.

Fuerza del cilindro	Carrera	Modelo	Area efectiva del cilindro	Capacidad de aceite	Altura retraído	
ton. (kN)	(mm)		(cm <sup>2</sup> )	(cm <sup>3</sup> )	(mm)	(kg)
5 (45)	16	RC-50	6,5	10	41	1,0
	25	RC-51	6,5	16	110	1,0
	79	RC-53	6,5	50	165	1,5
	127	RC-55 *	6,5	83	215	1,9
	177	RC-57	6,5	115	273	2,4
10 (101)	232	RC-59	6,5	151	323	2,8
	26	RC-101	14,5	38	89	1,8
	54	RC-102 *	14,5	78	121	2,3
	105	RC-104	14,5	152	171	3,3
	156	RC-106 *	14,5	226	247	4,4
	203	RC-108	14,5	294	298	5,4
	257	RC-1010 *	14,5	373	349	6,4
	304	RC-1012	14,5	441	400	6,8
15 (142)	356	RC-1014	14,5	516	450	8,2
	25	RC-151	20,3	51	124	3,3
	51	RC-152	20,3	104	149	4,1
	101	RC-154 *	20,3	205	200	5,0
	152	RC-156 *	20,3	308	271	6,8
	203	RC-158	20,3	411	322	8,2
	254	RC-1510	20,3	516	373	9,5
	305	RC-1512	20,3	619	423	10,9
25 (232)	356	RC-1514	20,3	723	474	11,8
	26	RC-251	33,2	86	139	5,9
	50	RC-252 *	33,2	166	165	6,4
	102	RC-254 *	33,2	339	215	8,2
	158	RC-256 *	33,2	525	273	10,0
	210	RC-258	33,2	697	323	12,2
	261	RC-2510	33,2	867	374	14,1
	311	RC-2512	33,2	1033	425	16,3
30(295)	362	RC-2514 *	33,2	1202	476	17,7
50 (498)	209	RC-308	42,1	880	387	18,1
	51	RC-502	71,2	362	176	15,0
	101	RC-504	71,2	719	227	19,1
	159	RC-506 *	71,2	1131	282	23,1
75 (718)	337	RC-5013	71,2	2399	460	37,6
	156	RC-756	102,6	1601	285	29,5
	333	RC-7513	102,6	3417	492	59,0
95 (933)	168	RC-1006	133,3	2239	357	59,0
	260	RC-10010	133,3	3466	449	72,6

\* Disponibles como conjunto, vea la nota en esta página.

## Serie RC



Fuerza:

**5 - 95 ton.**

Carrera:

**16 - 362 mm**

Presión máxima:

**700 bar**



**Piense en la seguridad**  
Los valores nominales de carga y carrera del fabricante son límites máximos de seguridad. La buena práctica recomienda emplear únicamente el 80% de dichos valores.

Página: 312



### Cilindros de aluminio ultraligeros

Si necesita mejor relación fuerza / peso del cilindro, la serie RAC es la elección perfecta.

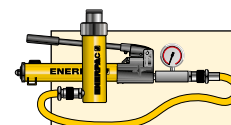
Página: 13



### Manómetros

Reducen al mínimo el riesgo de sobrecarga y aseguran durante mucho tiempo un servicio fiable. Consulte la sección Componentes donde encontrará una amplia variedad de manómetros.

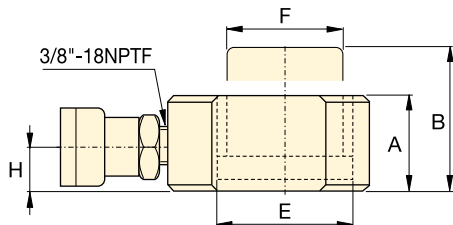
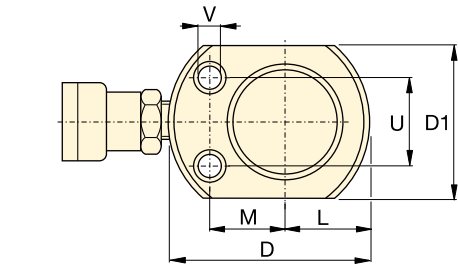
Página: 127



### Equipos bomba y cilindro

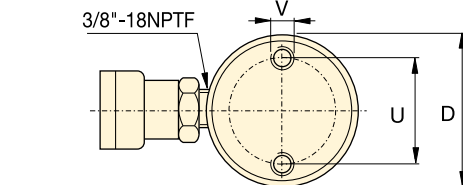
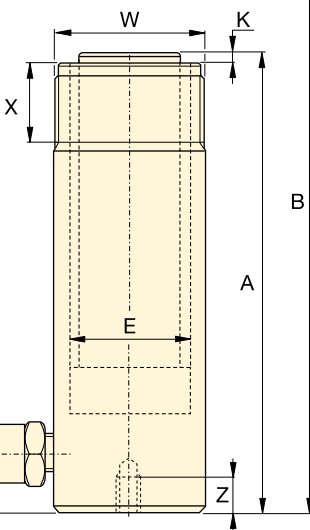
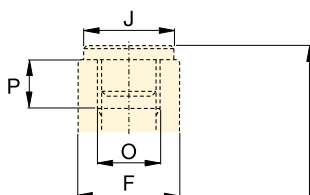
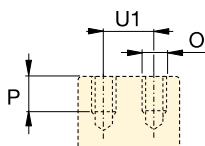
Los cilindros marcados con un \* están disponibles en equipos (cilindro, bomba, manómetro, manguera y acopladores) para su comodidad al hacer los pedidos.

Página: 60

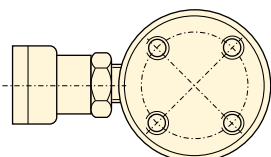


**RC-50**

**RC-101 Sólo**  
(U1 = 19 mm)



**RC-51 - RC-5013**



**RC-1006, RC-10010**



### Tabla de velocidades

Consulte las Tablas de velocidades de los cilindros de Enerpac en nuestras 'Páginas Amarillas' para determinar conocer la velocidad aproximada de su cilindro.

Página: **321**

◀ Para una descripción completa, vea la página anterior.

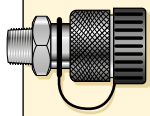
Fuerza del cilindro ton. (kN)	Carrera (mm)	Modelo	Area efectiva del cilindro (cm <sup>2</sup> )	Capacidad de aceite (cm <sup>3</sup> )	Altura retraído A (mm)	Altura extendido B (mm)	Diámetro exterior D (mm)
5 (45)	16	RC-50 <sup>2)</sup>	6,5	10	41	57	58 <sup>3)</sup>
	25	RC-51	6,5	16	110	135	38
	79	RC-53	6,5	50	165	244	38
	127	RC-55 <sup>1)</sup>	6,5	83	215	342	38
	177	RC-57	6,5	115	273	450	38
232	RC-59	6,5	151	323	555	38	
10 (101)	26	RC-101 <sup>4)</sup>	14,5	38	89	115	57
	54	RC-102 <sup>1)</sup>	14,5	78	121	175	57
	105	RC-104	14,5	152	171	276	57
	156	RC-106 <sup>1)</sup>	14,5	226	247	403	57
	203	RC-108	14,5	294	298	501	57
	257	RC-1010 <sup>1)</sup>	14,5	373	349	606	57
	304	RC-1012	14,5	441	400	704	57
356	RC-1014	14,5	516	450	806	57	
15 (142)	25	RC-151	20,3	51	124	149	69
	51	RC-152	20,3	104	149	200	69
	101	RC-154 <sup>1)</sup>	20,3	205	200	301	69
	152	RC-156 <sup>1)</sup>	20,3	308	271	423	69
	203	RC-158	20,3	411	322	525	69
	254	RC-1510	20,3	516	373	627	69
	305	RC-1512	20,3	619	423	728	69
356	RC-1514	20,3	723	474	830	69	
25 (232)	26	RC-251	33,2	86	139	165	85
	50	RC-252 <sup>1)</sup>	33,2	166	165	215	85
	102	RC-254 <sup>1)</sup>	33,2	339	215	317	85
	158	RC-256 <sup>1)</sup>	33,2	525	273	431	85
	210	RC-258	33,2	697	323	533	85
	261	RC-2510	33,2	867	374	635	85
	311	RC-2512	33,2	1033	425	736	85
362	RC-2514 <sup>1)</sup>	33,2	1202	476	838	85	
30 (295)	209	RC-308	42,1	880	387	596	101
50 (498)	51	RC-502	71,2	362	176	227	127
	101	RC-504	71,2	719	227	328	127
	159	RC-506 <sup>1)</sup>	71,2	1131	282	441	127
	337	RC-5013	71,2	2399	460	797	127
75 (718)	156	RC-756	102,6	1601	285	441	146
	333	RC-7513	102,6	3417	492	825	146
95 (933)	168	RC-1006	133,3	2239	357	525	177
	260	RC-10010	133,3	3466	449	709	177

\* Disponibles como conjunto, vea la nota en página 7.

\*\* El cilindro RC-50 no lleva silleta desmontable ni rosca del collarín.

\*\*\* D1 = 41 mm, L = 20 mm, M = 25 mm.

# Cilindros de uso general, de simple efecto



## ¡Racores incluidos!

Se han incluido racores CR-400 en todos los modelos.

Apropiados para cualquier manguera de la serie HC.

Fuerza:

**5 - 95 ton.**

Carrera:

**16 - 362 mm**

Presión máxima:

**700 bar**

**Serie RC**



Diám. interior E (mm)	Diám. del vástago F (mm)	Base a conexión H (mm)	Diám. de la silleta J (mm)	Saliente de la silleta del vástago K (mm)	Rosca interna del vástago O	Longit. de rosca del vástago P (mm)	Rosca de montaje del cilindro			Rosca de collarín W	Longit. de rosca collarín X (mm)	 (kg)	Modelo
							Diám. círculo U (mm)	Rosca V	Profund. de rosca Z (mm)				
28,7	25,4	19	2)	2)	2)	2)	28	5,6 mm	—	—	—	1,0	RC-50 <sup>2)</sup>
28,7	25,4	19	25	6	3/4" - 16 UN	14	25	1/4" - 20 UN	14	1 1/2" - 16 UN	28	1,0	RC-51
28,7	25,4	19	25	6	3/4" - 16 UN	14	25	1/4" - 20 UN	14	1 1/2" - 16 UN	28	1,5	RC-53
28,7	25,4	19	25	6	3/4" - 16 UN	14	25	1/4" - 20 UN	14	1 1/2" - 16 UN	28	1,9	RC-55 <sup>1)</sup>
28,7	25,4	19	25	6	3/4" - 16 UN	16	25	1/4" - 20 UN	14	1 1/2" - 16 UN	28	2,4	RC-57
28,7	25,4	19	25	6	3/4" - 16 UN	16	25	1/4" - 20 UN	14	1 1/2" - 16 UN	28	2,8	RC-59
42,9	38,1	19	—	—	#10 - 24 UN	6	39	5/16" - 18 UN	12	2 1/4" - 14 UN	26	1,8	RC-101 <sup>4)</sup>
42,9	38,1	19	35	6	1" - 8 UN	19	39	5/16" - 18 UN	12	2 1/4" - 14 UN	26	2,3	RC-102 <sup>1)</sup>
42,9	38,1	19	35	6	1" - 8 UN	19	39	5/16" - 18 UN	12	2 1/4" - 14 UN	26	3,3	RC-104
42,9	38,1	19	35	6	1" - 8 UN	19	39	5/16" - 18 UN	12	2 1/4" - 14 UN	26	4,4	RC-106 <sup>1)</sup>
42,9	38,1	19	35	6	1" - 8 UN	19	39	5/16" - 18 UN	12	2 1/4" - 14 UN	26	5,4	RC-108
42,9	38,1	19	35	6	1" - 8 UN	19	39	5/16" - 18 UN	12	2 1/4" - 14 UN	26	6,4	RC-1010 <sup>1)</sup>
42,9	38,1	19	35	6	1" - 8 UN	19	39	5/16" - 18 UN	12	2 1/4" - 14 UN	26	6,8	RC-1012
42,9	38,1	19	35	6	1" - 8 UN	19	39	5/16" - 18 UN	12	2 1/4" - 14 UN	26	8,2	RC-1014
50,8	41,4	19	38	9	1" - 8 UN	25	48	3/8" - 16 UN	12	2 3/4" - 16 UN	30	3,3	RC-151
50,8	41,4	19	38	9	1" - 8 UN	22	48	3/8" - 16 UN	12	2 3/4" - 16 UN	30	4,1	RC-152
50,8	41,4	19	38	9	1" - 8 UN	22	48	3/8" - 16 UN	12	2 3/4" - 16 UN	30	5,0	RC-154 <sup>1)</sup>
50,8	41,4	25	38	9	1" - 8 UN	25	48	3/8" - 16 UN	12	2 3/4" - 16 UN	30	6,8	RC-156 <sup>1)</sup>
50,8	41,4	25	38	9	1" - 8 UN	25	48	3/8" - 16 UN	12	2 3/4" - 16 UN	30	8,2	RC-158
50,8	41,4	25	38	9	1" - 8 UN	25	48	3/8" - 16 UN	12	2 3/4" - 16 UN	30	9,5	RC-1510
50,8	41,4	25	38	9	1" - 8 UN	25	48	3/8" - 16 UN	12	2 3/4" - 16 UN	30	10,9	RC-1512
50,8	41,4	25	38	9	1" - 8 UN	25	48	3/8" - 16 UN	12	2 3/4" - 16 UN	30	11,8	RC-1514
65,0	57,2	25	50	10	1 1/2" - 16 UN	25	58	1/2" - 13 UN	19	3 5/16" - 12 UN	49	5,9	RC-251
65,0	57,2	25	50	10	1 1/2" - 16 UN	25	58	1/2" - 13 UN	19	3 5/16" - 12 UN	49	6,4	RC-252 <sup>1)</sup>
65,0	57,2	25	50	10	1 1/2" - 16 UN	25	58	1/2" - 13 UN	19	3 5/16" - 12 UN	49	8,2	RC-254 <sup>1)</sup>
65,0	57,2	25	50	10	1 1/2" - 16 UN	25	58	1/2" - 13 UN	19	3 5/16" - 12 UN	49	10,0	RC-256 <sup>1)</sup>
65,0	57,2	25	50	10	1 1/2" - 16 UN	25	58	1/2" - 13 UN	19	3 5/16" - 12 UN	49	12,2	RC-258
65,0	57,2	25	50	10	1 1/2" - 16 UN	25	58	1/2" - 13 UN	19	3 5/16" - 12 UN	49	14,1	RC-2510
65,0	57,2	25	50	10	1 1/2" - 16 UN	25	58	1/2" - 13 UN	19	3 5/16" - 12 UN	49	16,3	RC-2512
65,0	57,2	25	50	10	1 1/2" - 16 UN	25	58	1/2" - 13 UN	19	3 5/16" - 12 UN	49	17,7	RC-2514 <sup>1)</sup>
73,2	57,2	57	50	10	1 1/2" - 16 UN	25	—	—	—	3 5/16" - 12 UN	49	18,1	RC-308
95,2	79,5	33	71	2	—	—	95	1/2" - 13 UN	19	5" - 12 UN	55	15,0	RC-502
95,2	79,5	33	71	2	—	—	95	1/2" - 13 UN	19	5" - 12 UN	55	19,1	RC-504
95,2	79,5	35	71	2	—	—	95	1/2" - 13 UN	19	5" - 12 UN	55	23,1	RC-506 <sup>1)</sup>
95,2	79,5	35	71	2	—	—	95	1/2" - 13 UN	19	5" - 12 UN	55	37,6	RC-5013
114,3	95,2	30	71	2	—	—	—	—	—	5 3/4" - 12 UN	44	29,5	RC-756
114,3	95,2	30	71	2	—	—	—	—	—	5 3/4" - 12 UN	44	59,0	RC-7513
130,3	104,9	41	71	2	—	—	140	3/4" - 10 UN	25	6 7/8" - 12 UN	44	59,0	RC-1006
130,3	104,9	41	71	2	—	—	140	3/4" - 10 UN	25	6 7/8" - 12 UN	44	72,6	RC-10010



## ▼ TABLA DE SELECCION

Para cilindros de fuerza ton. (kN)	Silletas			Base para cilindros	Accesorios de montaje	Montaje de mosquetón	
	Plana	Ranurada <sup>1)</sup>	Inclinable			Cilindro <sup>4)</sup>	Vástago
5 (45)	A-53F <sup>2)</sup>	A-53G <sup>2)</sup>	-	-	RB-5 <sup>2)</sup> , AW-51 <sup>2)</sup> , AW-53 <sup>2)</sup>	REB-5 <sup>2)</sup>	REP-5 <sup>2)</sup>
10 (101)	A-12 <sup>3)</sup> , A-102F <sup>3)</sup>	A-102G <sup>3)</sup>	CATS-12 <sup>3)</sup>	JB-I-10 <sup>3)</sup>	RB-10, AW-102	REB-10	REP-10 <sup>3)</sup>
15 (142)	-	A-152G	CATS-12	-	RB-15	REB-15	REP-10
25 (232)	A-29 <sup>5)</sup>	A-252G	CATS-52	JB-I-25	RB-25	REB-25	REP-25
30 (295)	A-29 <sup>5)</sup>	A-252G	CATS-52	-	RB-25	-	REP-25
50 (498)	-	-	CATS-100	JB-I-50	-	-	-
75 (718)	-	-	CATS-100	-	-	-	-
95 (933)	-	-	CATS-100	-	-	-	-

<sup>1)</sup> Estandar en cilindros RC de 5-30 ton. <sup>2)</sup> Excepto RC-50 <sup>3)</sup> Excepto RC-101 <sup>4)</sup> Tornillos de montaje incluidos. <sup>5)</sup> Usado con conjuntos de curvadoras de tubos.

## ▼ TABLA DE DIMENSIONES

Modelo	Dimensiones de silletas (mm)			A-53F, A-102F A-12, A-29	Para cilindros de fuerza ton. (kN)	Modelo Silleta inclinable	Además de la altura retraído A1 (mm)	Diámetro de la silleta J1 (mm)	
	A	B	C						
<b>Plana</b>					10 (101)	CATS-12	14	35	
A-53F	25	6	17	15 (142)	CATS-12	11	35		
A-102F	35	6	22	25 (232)	CATS-52	15	50		
A-12	51	48	1"-8 UNC	30 (295)	CATS-52	15	50		
A-29	51	48	1 1/2"-16 UNC	50 (498)	CATS-100	15	71		
<b>Ranurada</b>				75 (718)	CATS-100	15	71		
A-53G	25	6	17	95 (933)	CATS-100	15	71		
A-102G	35	6	22						
A-152G	38	9	22						
A-252G	50	9	35						

Modelo	Dimensiones de bases para cilindros (mm)						
	A	B	C	D	E		
JB-I-10	228	228	135	58	20		
JB-I-25	279	279	140	86	26		
JB-I-50	304	15	95	131	31		

Modelo	Dimensiones de los accesorios de montaje (mm)											
	A	B	C	D	E	F	G	H				
RB-5	1 1/2"-16UN	88	76	-	25	-	-	-				
AW-51	1 1/2"-16UN	70	59	10	24	54	1/4"-16 UN	41				
AW-53	1 1/2"-16UN	72	7	7	19	57	1/4"-20 UN	10				
RB-10	2 1/4"-14UN	114	88	-	25	-	-	-				
AW-102	2 1/4"-14UN	100	82	16	30	76	7/16"-20 UN	58				
RB-15	2 3/4"-16UN	101	114	-	38	-	-	-				
RB-25	3 5/16"-12UN	127	165	-	50	-	-	-				

Tipo	Modelo	Dimensiones (mm)						Clavija-a-clavija* (mm)	
		A	B	C	D	E	F		
Cilindro <sup>4)</sup>	REB-5	44	47	14	16	16	25	60,2	
	REB-10	63	66	25	22	25	35	78,0	
	REB-15	76	66	25	22	25	35	78,0	
	REB-25	95	79	38	31	31	41	87,6	
Vástago	REP-5	28	45	14	16	16	19	-	
	REP-10	42	61	25	22	25	28	-	
	REP-25	57	71	38	31	31	35	-	

<sup>4)</sup> Tornillos de montaje incluidos.

\* Clavija-a-clavija - Mosquetones REB y REP montados.  
\* Añadir la altura retraído del cilindro.



# Cilindros de aluminio ligeros de Enerpac

▼ De izquierda a derecha: RAC, RACL, RACH, RAR



- Ligero, fácil de transportar y colocar por la favorable relación fuerza / peso del cilindro
- Resistente a la corrosión por naturaleza, el aluminio siempre ha sido un buen material para su uso en ambientes corrosivos
- Las guías de composite en todas las superficies móviles evitan el contacto de metal con metal, soportan cargas laterales y prolongan la vida útil del cilindro.



## Serie RA

Fuerzas:

**10 - 150 ton.**

Carreras:

**50 - 250 mm**

Presión máxima de trabajo:

**700 bar**



**Piense en la seguridad**  
Los datos del fabricante sobre cargas y carreras son límites máximos de seguridad. La buena práctica recomienda usar sólo el 80% de estas cifras.

Página: 312



### Aluminio ó acero

Los cilindros de aluminio son los más ligeros, pero también tienen ciertas limitaciones debido a las propiedades del material. Una diferencia con respecto a los cilindros de acero, es que tienen una resistencia inferior a la fatiga. Los cilindros de aluminio NO deben utilizarse en aplicaciones con gran número de ciclos, como, por ejemplo, en la producción.

Los cilindros de aluminio de Enerpac se han diseñado para hacer 5000 ciclos a la presión recomendada. **Este límite no debe superarse.** En la elevación normal y numerosas aplicaciones de mantenimiento esto equivale a la duración de la vida útil.



### Placa base de acero

La placa base de acero protege el cilindro contra daños y no debe desmontarse. Los orificios en la base de los cilindros de aluminio son para fijar la placa base de acero. No soportan la fuerza del cilindro. No fije nada en los orificios de la base de los cilindros de aluminio.

▼ De izquierda a derecha: RAC-5010, RAC-15010, RAC-304, RAC-208



## Ligero para máxima portabilidad



### Silletas

Los cilindros RAC están equipados con silletas atornilladas desmontables de acero templado. Para silletas inclinables, véase la página siguiente.

Página: 13



### Bombas manuales ligeras

Las bombas manuales ligeras de composite de Enerpac P-392 o P-802 son el complemento ideal para un conjunto ligero.

Página: 74

- Las guías de composite evitan el contacto de metal con metal, prolongando la vida útil del cilindro y la resistencia a cargas laterales hasta un 10%
- El revestimiento duro en todas las superficies resiste daños y prolonga la vida útil del cilindro
- Asas incluidas en todos los modelos de 30 - 150 toneladas
- Para la protección contra daños inducidos por cargas, se ha incluido de serie una silleta en todos los modelos
- Una placa base de acero viene de serie en los modelos RAC de 20 toneladas y capacidades superiores. La placa de base de acero solo es opcional en los modelos RAC de 10 y 15 toneladas
- El anillo de tope integral evita la sobrecarrera del émbolo y es capaz de soportar toda la capacidad del cilindro
- Muelle de retorno resistente para una rápida retracción del cilindro
- Racor CR-400 y guardapolvos incluidos en todos los modelos
- Todos los cilindros cumplen las normas ASME B-30.1 e ISO 10100.

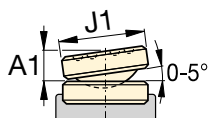
Fuerza del cilindro a 700 bar	Carrera	Modelo	Área efectiva del cilindro
ton. (kN)	(mm)		(cm <sup>2</sup> )
10 (88)	50	RAC-102	12,6
	100	RAC-104	12,6
	150	RAC-106	12,6
15 (137)	50	RAC-152	19,6
	100	RAC-154	19,6
	150	RAC-156	19,6
20 (218)	50	RAC-202	31,2
	100	RAC-204	31,2
	150	RAC-206	31,2
	200	RAC-208	31,2
30 (309)	250	RAC-2010	31,2
	50	RAC-302	44,2
	100	RAC-304	44,2
	150	RAC-306	44,2
	200	RAC-308	44,2
50 (496)	250	RAC-3010	44,2
	50	RAC-502	70,9
	100	RAC-504	70,9
	150	RAC-506	70,9
	200	RAC-508	70,9
100 (1002)	250	RAC-5010	70,9
	50	RAC-1002	143,1
	100	RAC-1004	143,1
	150	RAC-1006	143,1
	200	RAC-1008	143,1
150 (1589)	250	RAC-10010	143,1
	50	RAC-1502	227,0
	100	RAC-1504	227,0
	150	RAC-1506	227,0
	200	RAC-1508	227,0
250	RAC-15010	227,0	



◀ Los excelentes cilindros de la serie RA de Enerpac son ligeros y están fabricados de aleación de aluminio. Los cilindros RAC-506 son ideales para el posicionamiento de elementos de túnel bajo los ríos (Línea ferroviaria de alta velocidad, Los Países Bajos).

# Cilindros de aluminio, de simple efecto

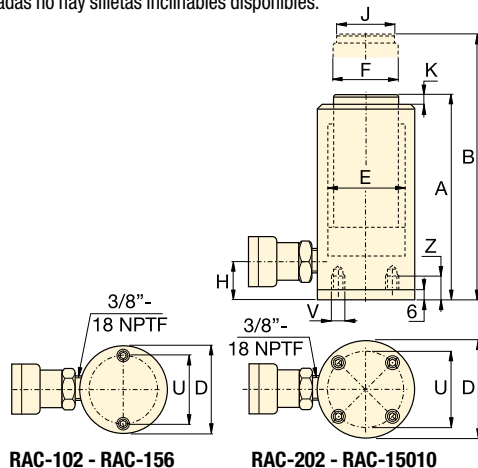
Dimensiones de la silleta inclinable atornillable opcional (mm)			
Para modelo de cilindro/ fuerza toneladas	Modelo Silleta inclinable *	Diámetro de silleta inclinable J1	Además de la altura retraído A1
RAC-20, 30	CATS-30	55	11
RAC-50	CATS-50	71	14
RAC-100	CATS-150	97	19
RAC-150	CATS-200	126	18



\* Para cilindros de menos de 20 toneladas no hay silletas inclinables disponibles.

Placa base de acero opcional	
Para modelo de cilindro/ fuerza toneladas	Modelo de placa base <sup>1)</sup>
RAC-10	JBA-10
RAC-15	JBA-15

<sup>1)</sup> Altura de placa base de 6 mm. Placa base incluida en todos los modelos de cilindros de 20 - 150 toneladas. La placa base es opcional en cilindros de 10 - 15 toneladas.



RAC-102 - RAC-156

RAC-202 - RAC-15010

Serie  
**RAC**



Fuerza:

**10 - 150 toneladas**

Carrera:

**50 - 250 mm**

Presión máxima de funcionamiento:

**700 bar**



**Placa base de acero**

La placa base de acero protege el cilindro contra daños y no debe desmontarse. Consulte la advertencia en la página 11.

Capacidad de aceite (cm <sup>3</sup> )	Altura retraído A (mm)	Altura extendido B (mm)	Diámetro exterior D (mm)	Diámetro interior del cilindro E (mm)	Diámetro del émbolo F (mm)	Base a conexión de avance H (mm)	Diámetro de la silleta J (mm)	Saliente de la silleta del émbolo K (mm)	Círc. de pernos U (mm)	Rosca V (mm)	Prof. de la rosca Z (mm)	Modelo (kg)	Modelo
60	154	201	58	40	32	23	24	3	39	M6	12	1,3	RAC-102
130	204	304	58	40	32	23	24	3	39	M6	12	1,7	RAC-104
190	254	404	58	40	32	23	24	3	39	M6	12	2,0	RAC-106
100	161	211	70	50	40	23	29	3	48	M6	12	1,9	RAC-152
200	211	311	70	50	40	23	29	3	48	M6	12	2,4	RAC-154
290	261	411	70	50	40	23	29	3	48	M6	12	2,9	RAC-156
156	174	224	85	63	50	27	40	3	70	M6	12	3,6	RAC-202
312	224	324	85	63	50	27	40	3	70	M6	12	4,1	RAC-204
468	274	424	85	63	50	27	40	3	70	M6	12	4,6	RAC-206
624	324	524	85	63	50	27	40	3	70	M6	12	5,1	RAC-208
780	374	624	85	63	50	27	40	3	70	M6	12	5,6	RAC-2010
221	181	231	100	75	60	32	40	3	80	M6	12	4,5	RAC-302
442	231	331	100	75	60	32	40	3	80	M6	12	5,2	RAC-304
663	281	431	100	75	60	32	40	3	80	M6	12	5,9	RAC-306
884	331	531	100	75	60	32	40	3	80	M6	12	6,6	RAC-308
1105	381	631	100	75	60	32	40	3	80	M6	12	7,3	RAC-3010
354	186	236	130	95	80	30	50	3	110	M6	12	8,5	RAC-502
709	236	336	130	95	80	30	50	3	110	M6	12	9,8	RAC-504
1063	286	436	130	95	80	30	50	3	110	M6	12	11,1	RAC-506
1417	336	536	130	95	80	30	50	3	110	M6	12	12,4	RAC-508
1771	386	636	130	95	80	30	50	3	110	M6	12	13,7	RAC-5010
715	221	271	180	135	110	46	94	3	150	M10	12	17,3	RAC-1002
1431	271	371	180	135	110	46	94	3	150	M10	12	19,6	RAC-1004
2147	321	471	180	135	110	46	94	3	150	M10	12	21,9	RAC-1006
2863	371	571	180	135	110	46	94	3	150	M10	12	24,2	RAC-1008
3578	421	671	180	135	110	46	94	3	150	M10	12	26,5	RAC-10010
1135	243	293	230	170	140	51	113	3	200	M10	12	25,3	RAC-1502
2270	293	393	230	170	140	51	113	3	200	M10	12	29,3	RAC-1504
3405	343	493	230	170	140	51	113	3	200	M10	12	33,3	RAC-1506
4540	393	593	230	170	140	51	113	3	200	M10	12	37,3	RAC-1508
5675	443	693	230	170	140	51	113	3	200	M10	12	41,3	RAC-15010

▼ De izquierda a derecha: RACL-1006, RACL-504, RACL-5010



### Silletas

Todos los cilindros RACL están equipados con silletas atornilladas desmontables de acero tratado.

Página: 15



### Mangueras

Enerpac ofrece una línea completa de mangueras hidráulicas de alta calidad. Para garantizar la seguridad de su sistema, use sólo mangueras hidráulicas de Enerpac.

Página: 128

- La tuerca de seguridad de aluminio sujeta mecánicamente la carga durante periodos prolongados
- Las guías de composite evitan el contacto de metal con metal, prolongando la vida útil del cilindro y la resistencia a cargas laterales hasta un 5%
- El anodizado duro de todas las superficies evita el deterioro y prolonga la vida útil del cilindro
- Asa de transporte desmontable estándar en todos los modelos
- Placa base y silleta para proteger de desgaste el cilindro
- El anillo de tope evita la salida del émbolo, resiste toda la fuerza del cilindro
- Fuerte muelle de retorno, facilita la retracción rápida del cilindro
- Racor CR-400 y guardapolvo incluidos en todos los modelos
- Todos los cilindros cumplen las normas ASME B-30.1.



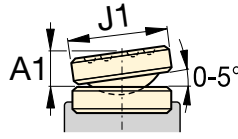
◀ Cilindro portátil RACL-1506 con tuerca de seguridad utilizado para el soporte prolongado de la carga durante la inyección de resina epoxy para refuerzo de puentes.

Fuerza del cilindro @ 700 bar	Carrera	Modelo	Area efectiva del cilindro
ton. (kN)	(mm)		(cm <sup>2</sup> )
20 (218)	50	RACL-202	31,2
	100	RACL-204	31,2
	150	RACL-206	31,2
	200	RACL-208	31,2
	250	RACL-2010	31,2
30 (309)	50	RACL-302	44,2
	100	RACL-304	44,2
	150	RACL-306	44,2
	200	RACL-308	44,2
	250	RACL-3010	44,2
50 (496)	50	RACL-502	70,9
	100	RACL-504	70,9
	150	RACL-506	70,9
	200	RACL-508	70,9
	250	RACL-5010	70,9
100 (1002)	50	RACL-1002	143,1
	100	RACL-1004	143,1
	150	RACL-1006	143,1
	200	RACL-1008	143,1
	250	RACL-10010	143,1
150 (1589)	50	RACL-1502	227,0
	100	RACL-1504	227,0
	150	RACL-1506	227,0
	200	RACL-1508	227,0
	250	RACL-15010	227,0



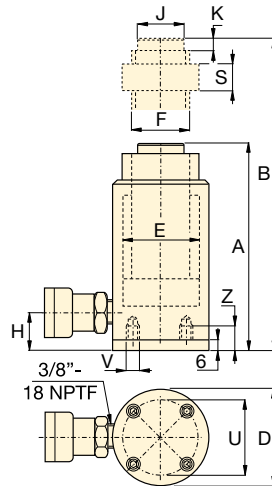
# Cilindros de aluminio con tuerca de seguridad, de simple efecto

Dimensiones de la silleta inclinable atornillable opcional (mm)			
Para modelo de cilindro/ fuerza toneladas	Modelo Silleta inclinable	Diámetro de silleta inclinable J1	Además de la altura retraído A1
RACL-20, 30	CATS-30	55	11
RACL-50	CATS-50	71	14
RACL-100	CATS-150	97	19
RACL-150	CATS-200	126	18



Orificios de montaje placa base de acero			
Modelo cilindro / Fuerza ton.	Circ. de pernos U (mm)	Rosca V	Prof. de la rosca Z <sup>1)</sup> (mm)
RACL-20	70	M6	12
RACL-30	80	M6	12
RACL-50	110	M6	12
RACL-100	150	M10	12
RACL-150	200	M10	12

<sup>1)</sup> Incluyendo la placa base de 6 mm de espesor.



Serie **RACL**



Fuerza:

**20 - 150 ton.**

Carrera:

**50 - 250 mm**

Presión máxima:

**700 bar**

Capacidad de aceite (cm <sup>3</sup> )	Altura retraído A (mm)	Altura extendido B (mm)	Diámetro exterior D (mm)	Diámetro interior del cilindro E (mm)	Diámetro del vástago (roscado) F (mm)	Base a conexión de avance H (mm)	Diámetro de la silleta J (mm)	Saliente silleta del émbolo K (mm)	Altura de tuerca de seguridad S (mm)	Modelo
156	224	274	85	63	Tr 55 x 4	27	40	3	50	RACL-202
312	274	374	85	63	Tr 55 x 4	27	40	3	50	RACL-204
468	324	474	85	63	Tr 55 x 4	27	40	3	50	RACL-206
624	374	574	85	63	Tr 55 x 4	27	40	3	50	RACL-208
780	424	674	85	63	Tr 55 x 4	27	40	3	50	RACL-2010
221	231	281	100	75	Tr 60 x 4	33	40	3	50	RACL-302
442	281	381	100	75	Tr 60 x 4	33	40	3	50	RACL-304
663	331	481	100	75	Tr 60 x 4	33	40	3	50	RACL-306
883	381	581	100	75	Tr 60 x 4	33	40	3	50	RACL-308
1105	431	681	100	75	Tr 60 x 4	33	40	3	50	RACL-3010
354	236	286	130	95	Tr 80 x 4	30	50	3	50	RACL-502
709	286	386	130	95	Tr 80 x 4	30	50	3	50	RACL-504
1063	336	486	130	95	Tr 80 x 4	30	50	3	50	RACL-506
1417	386	586	130	95	Tr 80 x 4	30	50	3	50	RACL-508
1771	436	686	130	95	Tr 80 x 4	30	50	3	50	RACL-5010
716	296	346	180	135	Tr 110 x 6	46	94	3	75	RACL-1002
1431	346	446	180	135	Tr 110 x 6	46	94	3	75	RACL-1004
2147	396	546	180	135	Tr 110 x 6	46	94	3	75	RACL-1006
2863	446	646	180	135	Tr 110 x 6	46	94	3	75	RACL-1008
3578	496	746	180	135	Tr 110 x 6	46	94	3	75	RACL-10010
1135	323	373	230	170	Tr 140 x 6	51	113	3	80	RACL-1502
2270	373	473	230	170	Tr 140 x 6	51	113	3	80	RACL-1504
3405	423	573	230	170	Tr 140 x 6	51	113	3	80	RACL-1506
4540	473	673	230	170	Tr 140 x 6	51	113	3	80	RACL-1508
5675	523	773	230	170	Tr 140 x 6	51	113	3	80	RACL-15010



▼ De izquierda a derecha: RACH-1504, RACH-15010, RACH-206, RACH-306



## La solución ligera para tensado y pruebas



### Silletas

Todos los cilindros RACH llevan silletas roscadas huecas desmontables templadas. Protegen los

émbolos de desgastes provocados por el contacto con superficies abrasivas.



### Bombas manuales ligeras

Si ha elegido un cilindro de aluminio, las bombas manuales Enerpac P-392 y P-802 son el complemento

ideal para un conjunto ligero.

Página: 128

- El diseño de émbolo hueco permite ejercer tanto fuerzas de tracción como de empuje
- Los cojinetes de composite aumentan la vida útil del cilindro y la resistencia a cargas laterales.
- El anodizado duro de todas las superficies evita el deterioro y prolonga la vida útil del cilindro
- El tubo central flotante aumenta la estanqueidad y prolonga la vida útil
- Asa de transporte en todos los modelos
- Placa base y silleta para proteger de desgaste el cilindro
- El anillo de tope evita la salida del émbolo, resiste toda la fuerza del cilindro
- Fuerte muelle de retorno, facilita la retracción rápida del cilindro.



◀ Un cilindro RACH-306 alimentado por una bomba de mano ligera P-392 utilizado para extraer pernos corroídos de vehículos de recogida de basura.

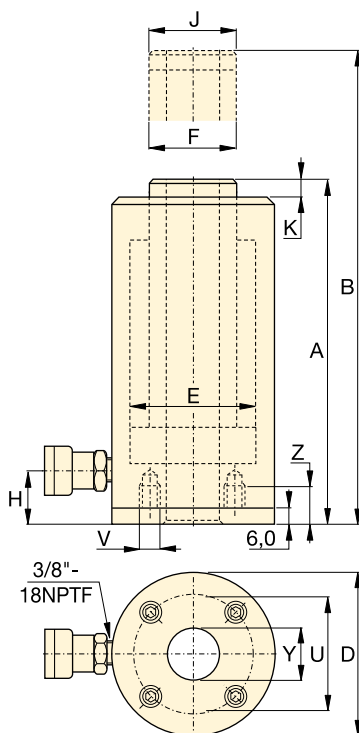
Fuerza del cilindro @ 700 bar ton. (kN)	Carrera (mm)	Modelo	Area efectiva del cilindro (cm <sup>2</sup> )
20 (229)	50	RACH-202	32,7
	100	RACH-204	32,7
	150	RACH-206	32,7
	200	RACH-208	32,7
	250	RACH-2010	32,7
30 (358)	50	RACH-302	51,1
	100	RACH-304	51,1
	150	RACH-306	51,1
	200	RACH-308	51,1
	250	RACH-3010	51,1
60 (596)	50	RACH-602	84,7
	100	RACH-604	84,7
	150	RACH-606	84,7
	200	RACH-608	84,7
	250	RACH-6010	84,7
100 (1157)	50	RACH-1002	164,6
	100	RACH-1004	164,6
	150	RACH-1006	164,6
	200	RACH-1008	164,6
	250	RACH-10010	164,6
150 (1588)	50	RACH-1502	225,8
	100	RACH-1504	225,8
	150	RACH-1506	225,8
	200	RACH-1508	225,8
	250	RACH-15010	225,8

# Cilindros de aluminio, de émbolo hueco, de simple efecto

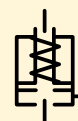
## Orificios de montaje placa base de acero

Modelo cilindro / Fuerza ton.	Circ. de pernos U (mm)	Rosca V	Prof. de la rosca Z <sup>1)</sup> (mm)
RACH-20	80	M6	12
RACH-30	110	M6	12
RACH-60	160	M6	12
RACH-100	220	M10	12
RACH-150	245	M10	12

<sup>1)</sup> Incluyendo la placa base de 6 mm de espesor.



## Serie RACH



Fuerza:

**20 - 150 ton.**

Carrera:

**50 - 250 mm**

Diámetro interior del émbolo hueco:

**27-79 mm**

Presión máxima:

**700 bar**

Capacidad de aceite (cm³)	Altura retraído (mm) A	Altura extendido (mm) B	Diámetro exterior (mm) D	Diámetro interior del cilindro (mm) E	Diámetro del vástago (mm) F	Base a conexión avance (mm) H	Diámetro de la silleta (mm) J	Saliente silleta del émbolo (mm) K	Diámetro tubo central (mm) Y	Modelo
164	188	238	100	75	55	29	55	10	27	RACH-202
327	251	351	100	75	55	29	55	10	27	RACH-204
491	315	465	100	75	55	29	55	10	27	RACH-206
654	378	578	100	75	55	29	55	10	27	RACH-208
818	442	692	100	75	55	29	55	10	27	RACH-2010
256	208	258	130	95	70	29	70	10	34	RACH-302
511	267	367	130	95	70	29	70	10	34	RACH-304
766	333	483	130	95	70	29	70	10	34	RACH-306
1022	395	595	130	95	70	29	70	10	34	RACH-308
1277	458	708	130	95	70	29	70	10	34	RACH-3010
423	251	301	180	130	100	61	100	12	54	RACH-602
847	315	415	180	130	100	61	100	12	54	RACH-604
1270	380	530	180	130	100	61	100	12	54	RACH-606
1694	445	645	180	130	100	61	100	12	54	RACH-608
2117	510	760	180	130	100	61	100	12	54	RACH-6010
823	258	308	250	185	145	61	145	14	79	RACH-1002
1646	325	425	250	185	145	61	145	14	79	RACH-1004
2487	391	541	250	185	145	61	145	14	79	RACH-1006
3291	459	659	250	185	145	61	145	14	79	RACH-1008
4114	527	777	250	185	145	61	145	14	79	RACH-10010
1129	280	330	275	205	150	61	145	14	79	RACH-1502
2258	360	460	275	205	150	61	145	14	79	RACH-1504
3387	430	580	275	205	150	61	145	14	79	RACH-1506
4517	500	700	275	205	150	61	145	14	79	RACH-1508
5646	570	820	275	205	150	61	145	14	79	RACH-15010

▼ De izquierda a derecha: RAR-5010, RAR-308, RAR-204



### Silletas

Todos los cilindros RAR están equipados con silletas atornilladas desmontables de acero tratado. Para

silletas inclinables consulte la página siguiente.

Página: **19**



### Mangueras

Enerpac ofrece una línea completa de mangueras hidráulicas de alta calidad.

Para garantizar la seguridad de su sistema, use sólo mangueras hidráulicas de Enerpac.

Página: **128**

- Las guías de composite evitan el contacto de metal con metal, prolongando la vida útil del cilindro y la resistencia a cargas laterales hasta un 10%
- Los cojinetes de composite aumentan la vida útil del cilindro y la resistencia a cargas laterales.
- Asa de transporte desmontable estándar en todos los modelos
- Placa base y silleta para proteger de desgaste el cilindro
- El anillo de tope evita la salida del émbolo, resiste toda la fuerza del cilindro
- La válvula de seguridad integrada evita sobrepresiones accidentales
- De doble efecto, retracción rápida, independiente de la longitud de las mangueras y de las pérdidas de carga del sistema.

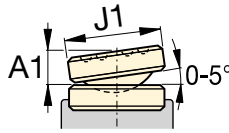
▼ Fácil colocación de un RAR-506 bajo un buldózer para reparar el bastidor.



Fuerza del cilindro @ 700 bar ton.	Carrera (mm)	Modelo	Fuerza máx. del cilindro (kN)	Área efectiva del cilindro (cm <sup>2</sup> )		Capacidad de aceite (cm <sup>3</sup> )	
				Empuje	Tracción	Empuje	Tracción
20	50	RAR-202	218	31,2	18,6	156	93
	100	RAR-204	218	31,2	18,6	312	186
	150	RAR-206	218	31,2	18,6	468	279
	200	RAR-208	218	31,2	18,6	624	372
	250	RAR-2010	218	31,2	18,6	780	465
30	50	RAR-302	309	44,2	24,5	221	123
	100	RAR-304	309	44,2	24,5	442	245
	150	RAR-306	309	44,2	24,5	663	368
	200	RAR-308	309	44,2	24,5	884	490
	250	RAR-3010	309	44,2	24,5	1105	613
50	50	RAR-502	496	70,9	26,7	354	134
	100	RAR-504	496	70,9	26,7	709	267
	150	RAR-506	496	70,9	26,7	1063	401
	200	RAR-508	496	70,9	26,7	1417	534
	250	RAR-5010	496	70,9	26,7	1771	668
100	50	RAR-1002	1002	143,1	79,5	715	398
	100	RAR-1004	1002	143,1	79,5	1431	795
	150	RAR-1006	1002	143,1	79,5	2147	1193
	200	RAR-1008	1002	143,1	79,5	2863	1590
	250	RAR-10010	1002	143,1	79,5	3578	1988
150	50	RAR-1502	1589	227,0	132,0	1135	660
	100	RAR-1504	1589	227,0	132,0	2270	1320
	150	RAR-1506	1589	227,0	132,0	3405	1980
	200	RAR-1508	1589	227,0	132,0	4540	2640
	250	RAR-15010	1589	227,0	132,0	5675	3300

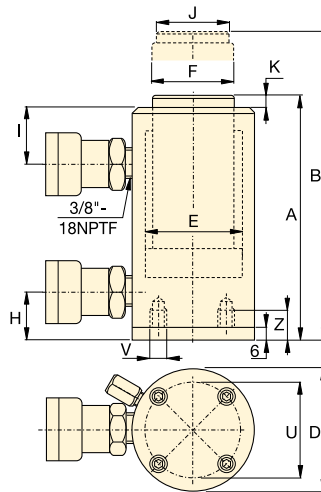
# Cilindros de aluminio, de doble efecto

Dimensiones de la silleta inclinable atornillable opcional (mm)			
Para modelo de cilindro / fuerza toneladas	Modelo Silleta inclinable	Diámetro de silleta inclinable J1	Además de la altura retraído A1
RAR-20	CATS-20	42	10
RAR-30	CATS-30	55	11
RAR-50	CATS-50	71	14
RAR-100	CATS-101	71	10
RAR-150	CATS-150	97	19



Orificios de montaje placa base de acero			
Modelo cilindro / Fuerza ton.	Circ. de pernos U (mm)	Rosca V	Prof. de la rosca Z <sup>1)</sup> (mm)
RAR-20	93	M6	12
RAR-30	105	M6	12
RAR-50	110	M6	12
RAR-100	165	M6	12
RAR-150	200	M6	12

<sup>1)</sup> Incluyendo la placa base de 6 mm de espesor.



## Serie RAR



Fuerza:

**20 - 150 ton.**

Carrera:

**50 - 250 mm**

Presión máxima:

**700 bar**

Altura retraído	Altura extendido	Diámetro exterior	Diámetro interior del cilindro	Diámetro del vástago	Base a conexión de avance	Parte sup. a conexión de retracc.	Diámetro de la silleta	Saliente silleta del émbolo		Modelo
A (mm)	B (mm)	D (mm)	E (mm)	F (mm)	H (mm)	I (mm)	J (mm)	K (mm)	(kg)	
189	239	113	63	40	30	50	30	3	7,4	RAR-202
239	339	113	63	40	30	50	30	3	8,0	RAR-204
289	439	113	63	40	30	50	30	3	8,6	RAR-206
339	539	113	63	40	30	50	30	3	9,2	RAR-208
389	639	113	63	40	30	50	30	3	9,8	RAR-2010
201	251	125	75	50	30	55	40	3	8,6	RAR-302
251	351	125	75	50	30	55	40	3	9,5	RAR-304
301	451	125	75	50	30	55	40	3	10,4	RAR-306
351	551	125	75	50	30	55	40	3	11,3	RAR-308
401	651	125	75	50	30	55	40	3	12,2	RAR-3010
201	251	145	95	75	30	56	50	3	11,1	RAR-502
251	351	145	95	75	30	56	50	3	12,7	RAR-504
301	451	145	95	75	30	56	50	3	14,3	RAR-506
351	551	145	95	75	30	56	50	3	15,9	RAR-508
401	651	145	95	75	30	56	50	3	17,5	RAR-5010
251	301	185	135	90	43	80	75	3	16,4	RAR-1002
301	401	185	135	90	43	80	75	3	19,3	RAR-1004
351	501	185	135	90	43	80	75	3	22,2	RAR-1006
401	601	185	135	90	43	80	75	3	25,1	RAR-1008
451	701	185	135	90	43	80	75	3	28,0	RAR-10010
248	298	230	170	110	38	75	94	3	24,2	RAR-1502
298	398	230	170	110	38	75	94	3	28,9	RAR-1504
348	498	230	170	110	38	75	94	3	33,2	RAR-1506
398	598	230	170	110	38	75	94	3	37,9	RAR-1508
448	698	230	170	110	38	75	94	3	42,6	RAR-15010



▼ RT-3311 Cilindro telescópico (se muestra con émbolo extendido y retraído)



- Tratamiento nitrocarburo de la superficie en el interior y exterior proporciona protección contra la corrosión
- Carga lateral del 3% de capacidad total
- Cojinetes de desgaste dobles o triples permiten elevación por etapas
- Las silleas inclinables con 5 grados de inclinación máxima vienen estándar en todos los modelos
- El factor de seguridad de diseño cumple las normas ASME B30.1 y EN1494
- Cáncamos certificados de elevación para manipulación y posicionamiento seguros
- Acoplador CR400 para proporcionar compatibilidad con productos estándar
- Base del cilindro de acero para proporcionar máxima resistencia.



◀ La carrera más larga de los cilindros telescópicos le ahorrará tiempo y simplificará proyectos al permitirle desplazar una carga a una mayor distancia y eliminar el uso de soportes temporales.

## Moviendo una carga a mayor distancia



### Cilindros multietapa, serie RT

Los cilindros telescópicos multietapa compactos de Enerpac están disponibles con dos o tres pistones y pueden levantar cargas hasta 600 mm en un solo movimiento.

El tratamiento nitrocarburo de la superficie interior y exterior ofrece una resistencia incomparable contra cargas laterales y protección contra la corrosión para un uso seguro en las condiciones más hostiles. La carrera más larga de los cilindros telescópicos le ahorrará tiempo y simplificará proyectos al permitirle desplazar una carga a una mayor distancia y eliminar el uso de soportes temporales.

### Cilindros telescópicos multietapa

**1ª etapa:** máxima capacidad de carga con la carrera máxima más baja

**2ª etapa:** carrera extendida, pero a una capacidad máxima menor que la 1ª etapa

**Etapa final:** extensión de carrera máxima, pero con la capacidad máxima más baja.

**ADVERTENCIA:** Si varios cilindros telescópicos necesitan ser controlados simultáneamente, Enerpac recomienda el uso de bombas de elevación síncrona EVO o serie EVOB. Enerpac recomienda no utilizar bombas de flujo dividido de la serie SFP para operar varios cilindros telescópicos a la vez debido a la diferencia de volumen en las diferentes etapas.



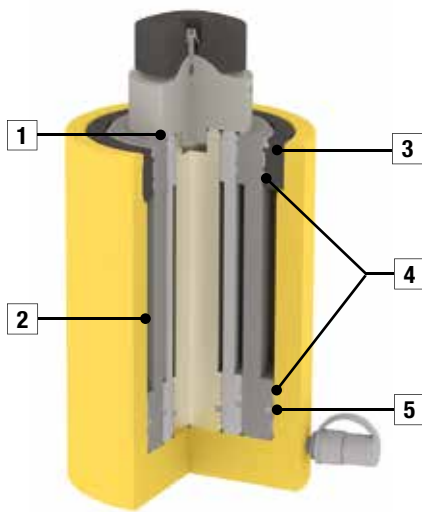
### Silleas inclinables

Todos los cilindros de la serie RT incluyen silleas inclinables incorporadas hasta un ángulo de 5 grados.

Capacidad de cilindro a carrera máxima ton. (kN)	Carrera máxima (mm)	Modelo	Altura retraído	
			A (mm)	B (mm)
14,0 (137)	270	RT-1510	283	553
17,0 (166)	435	RT-1817	345	780
20,2 (198)	300	RT-2111	317	617
	500	RT-2119	395	895
31,5 (309)	300	RT-3311	352	652
	600	RT-3323	476	1076



# Cilindros telescópicos, multietapa, simple efecto, retorno por carga



- 1 **Rascador** en cada etapa para minimizar la contaminación.
- 2 **Recubrimiento nitrocarburo** para máxima protección contra la corrosión y dureza de la superficie. Superficie exterior niturada y revestida de resina epóxica amarilla Enerpac.
- 3 **Anillo de tope** con capacidad para carga total para prevenir sobrecarrera.
- 4 **Cojinetes de desgaste**. Dos o tres cojinetes para máxima capacidad de carga lateral y resistencia al desgaste.
- 5 **Retenes** para garantizar el máximo cumplimiento de los requisitos y alta resistencia al desgaste.

## Serie RT



Capacidad:

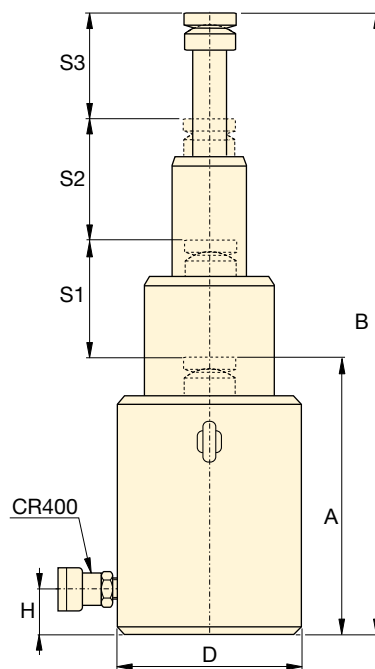
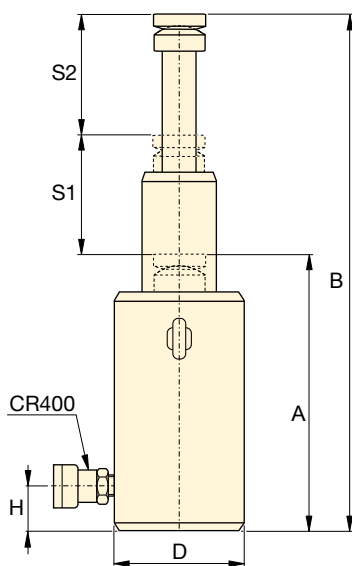
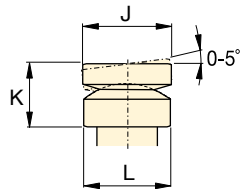
**14 - 31,5 ton.**

Carrera:

**270 - 600 mm**

Presión máxima de trabajo:

**700 bar**



### Bombas de retorno asistido con tecnología de válvulas venturi

Para mejorar la productividad y retracción del émbolo, Enerpac ofrece configuraciones de

válvulas diseñadas para acelerar la velocidad de retracción de su cilindro. Las bombas de la serie ZU4 y ZE disponen de **tecnología de válvula venturi** para acelerar el retorno en cilindros de simple efecto con retorno por carga y por resorte. Visite [enerpac.com](http://enerpac.com) para más detalles.

Página: **123**



### Mangueras

Enerpac le ofrece una línea completa de mangueras hidráulicas de alta calidad.

Para garantizar la seguridad de su sistema, utilice solo mangueras hidráulicas de Enerpac.

Página: **128**

Volumen de aceite (cm <sup>3</sup> )	1a etapa		2a etapa		3a etapa		Diámetro exterior D (mm)	Base a conexión de avance H (mm)	Diámetro de sileta J (mm)	Saliente de sileta del émbolo K (mm)	Diámetro de soporte de sileta L (mm)	Modelo	
	Capacidad ton. (kN)	Carrera S1 (mm)	Capacidad ton. (kN)	Carrera S2 (mm)	Capacidad ton. (kN)	Carrera S3 (mm)							
944	<b>36</b> (352)	135	<b>14</b> (137)	135	–	–	110	20	60	49	60	15,1	<b>RT-1510</b>
3092	<b>95</b> (929)	145	<b>41</b> (397)	145	<b>17,0</b> (166)	145	170	27	80	73	85	40,3	<b>RT-1817</b>
1487	<b>51</b> (496)	150	<b>20</b> (198)	150	–	–	125	23	60	53	66	21,8	<b>RT-2111</b>
4661	<b>126</b> (1237)	170	<b>51</b> (496)	170	<b>20,2</b> (198)	160	200	34	90	83	100	67,3	<b>RT-2119</b>
2359	<b>81</b> (792)	150	<b>32</b> (309)	150	–	–	160	25	80	66	89	39,9	<b>RT-3311</b>
8816	<b>202</b> (1985)	200	<b>81</b> (792)	200	<b>31,5</b> (309)	200	250	44	110	111	123	124,0	<b>RT-3323</b>

▼ Cilindro telescópico de baja altura, serie RLT



- De simple efecto, retorno por carga
- Tratamiento nitrocarburo de la superficie en el interior y exterior proporciona protección contra la corrosión
- Para uso en espacios reducidos: posicionamiento de maquinaria, sujeción de herramientas
- Orificios de montaje en la base para facilitar la fijación
- Carga lateral hasta 3% de la capacidad total
- El factor de seguridad de diseño cumple las normas ASME B30.1 y EN1494
- Acople CR400 para compatibilidad con productos estándar
- Acero de alta aleación para máxima resistencia.

## Para carreras más largas del cilindro en espacios reducidos



### Cilindros telescópicos de baja altura, serie RLT

Los cilindros telescópicos compactos de baja altura de Enerpac están disponibles con dos o tres pistones y pueden levantar cargas hasta 40 mm en un solo movimiento.

El tratamiento nitrocarburo de la superficie interior y exterior ofrece una resistencia incomparable contra cargas laterales y protección contra la corrosión para un uso seguro en las condiciones más hostiles. La carrera más larga de los cilindros telescópicos le ahorrará tiempo y simplificará proyectos al permitirle desplazar una carga a una mayor distancia y eliminar el uso de soportes temporales.



### Cilindros telescópicos multietapa

**1ª etapa:** máxima capacidad de carga con menor carrera.

**2ª etapa:** carrera extendida a una capacidad menor que la 1ª etapa.

**Etapa final:** extensión máxima de carrera a mínima capacidad.



Capacidad del cilindro a máxima carrera toneladas (kN)	Carrera máxima (mm)	Modelo	Altura retraído A (mm)	Altura extendido B (mm)	Volumen de aceite (cm³)
4,4 (43)	17	RLT-40	45,0	62,0	21
4,4 (43)	23	RLT-41	54,0	77,0	51
11,4 (111)	18	RLT-110	54,5	72,5	48
11,4 (111)	40	RLT-111	89,0	129,0	241
23,7 (232)	27	RLT-230	75,0	102,0	150
23,7 (232)	32	RLT-231	96,0	128,0	303
31,5 (309)	29	RLT-311	89,0	118,0	224
50,6 (496)	26	RLT-501	96,0	122,0	283
74,1 (727)	26	RLT-741	114,0	140,0	426

# Cilindros telescópicos de baja altura, simple efecto



## Bombas de retorno asistido con tecnología de válvulas venturi

Para mejorar la productividad y retracción del émbolo,

Enerpac ofrece configuraciones de válvulas diseñadas para acelerar la velocidad de retracción de su cilindro. Las bombas de la serie ZU4 y ZE disponen de **tecnología de válvula venturi** para acelerar el retorno en cilindros de simple efecto con retorno por carga y por resorte. Visite [enerpac.com](http://enerpac.com) para más detalles.

Página: 123



## Conjunto de colector de 4 vías completo con manómetros

Para mayor facilidad de transporte y comodidad con

un diseño ergonómico robusto, listo para usar. Los acoples hembra CR400 de Enerpac en todas las tomas permiten una conexión rápida del colector hasta 4 cilindros. Manómetros rellenos de glicerina de 700 bar permiten a los operarios trabajar de forma segura. Todos protegidos por el sólido bastidor protector.

Tipo de colector (para cilindros)	Modelo
4x simple efecto	AMGC41
4x doble efecto	AMGC42

## Serie RLT



Capacidad:

**4,4 – 74,1 ton.**

Carrera:

**17 – 40 mm**

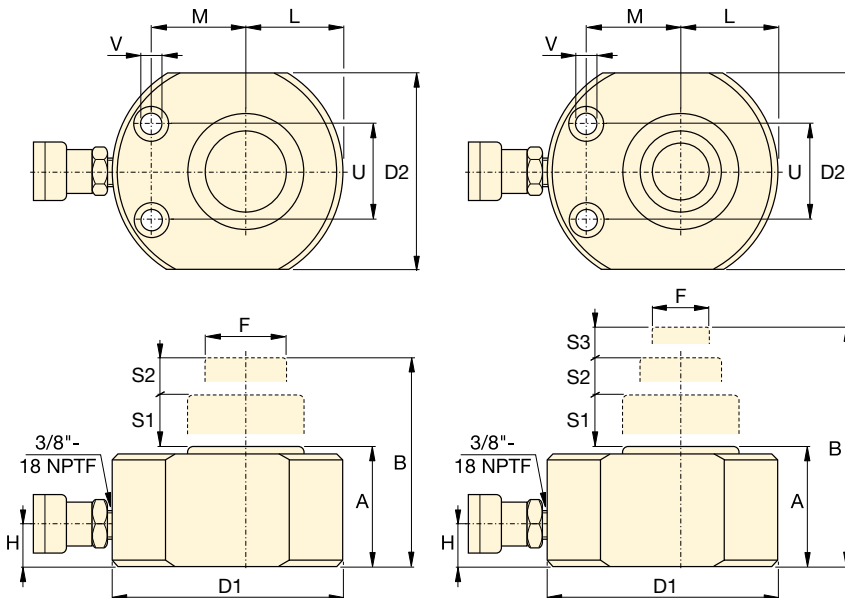
Presión máxima de funcionamiento:

**700 bar**



**ADVERTENCIA:** Si varios cilindros telescópicos necesitan ser controlados simultáneamente, Enerpac recomienda el uso de bombas de elevación síncrona

EVO o serie EVOB. Enerpac recomienda no utilizar bombas de flujo dividido de la serie SFP para operar varios cilindros telescópicos a la vez debido a la diferencia de volumen en las diferentes etapas.



### Cilindros RLT dimensiones de los orificios de montaje de (mm)

Modelo	Distancia de perno U	Diámetro del orificio V	Diámetro de contra-taladro	Profundidad de contra-taladro
RLT-40	37	6,5	11	7
RLT-41	50	9,0	14	9
RLT-110	50	9,0	14	9
RLT-111	76	13,0	20	13
RLT-230	67	13,0	20	13
RLT-231	76	6,5	11	7
RLT-311	76	13,0	20	13
RLT-501	76	6,5	11	7
RLT-741	117	9,0	14	9

1a etapa		2a etapa		3a etapa		Diámetro exterior D1 x D2 (mm)	Diámetro del émbolo F (mm)	Fondo a conexión de avance H (mm)	Émbolo a base L (mm)	Émbolo a orificio de montaje M (mm)	Peso (kg)	Modelo
Capacidad ton. (kN)	Carrera S1 (mm)	Capacidad ton. (kN)	Carrera S2 (mm)	Capacidad ton. (kN)	Carrera S3 (mm)							
11,4 (111)	11	4,4 (43)	6	-	-	83 x 56	25	20	29,0	33	1,8	RLT-40
23,7 (232)	11	11,4 (111)	7	4,4 (43)	5	102 x 80	25	20	41,0	39	3,1	RLT-41
23,7 (232)	11	11,4 (111)	7	-	-	102 x 80	38	20	41,0	39	3,0	RLT-110
74,1 (727)	16	31,5 (309)	13	11,4 (111)	11	165 x 140	38	25	70,5	66	13,1	RLT-111
50,6 (496)	16	23,7 (232)	11	-	-	140 x 114	57	20	58,0	56	7,6	RLT-230
94,7 (929)	16	50,6 (496)	10	23,7 (232)	6	178 x 162	57	29	89,0	70	17,3	RLT-231
74,1 (727)	16	31,5 (309)	13	-	-	165 x 140	60	25	70,5	66	13,0	RLT-311
94,7 (929)	16	50,6 (496)	10	-	-	178 x 162	78	29	89,0	70	17,3	RLT-501
143,5 (1407)	16	74,1 (727)	10	-	-	216 x 196	95	35	108,0	78	30,4	RLT-741

▼ De izquierda a derecha: RSM-1000, RSM-300, RSM-50, RCS-1002, RCS-302



## Máxima relación de fuerza a altura



### Silletas

Los cilindros de la serie RCS tienen orificios de montaje en el émbolo para la instalación de silletas

inclinables. Vea la tabla para selección y dimensiones.

Página: **25**



### Elevación de los primeros milímetros

La cuña de elevación LW-16 y los gatos para maquinaria de la serie SOH

son la elección perfecta para elevar los primeros milímetros.

Página: **178**

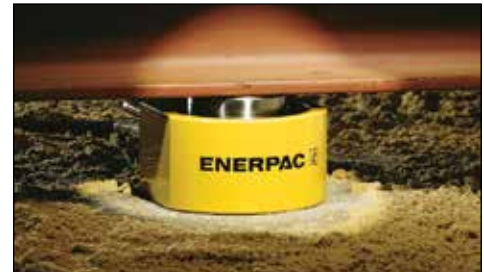
### Cilindros Flat-Jac®, serie RSM

- Diseño plano y compacto, para usarse donde no cabrían otros cilindros
- RSM-750, 1000 y 1500 vienen con asas para facilitar el transporte
- De simple efecto, retroceso por muelle
- Orificios de montaje que permiten la fácil fijación
- Acabado esmaltado al horno para mayor resistencia a la corrosión
- Racor CR-400 y guardapolvo incluido (RSM-50 viene equipado con racor AR-400)
- Émbolos de acero de alta calidad cromados en duro
- Los extremos acanalados de los émbolos no requieren sileta

### Cilindros de poca altura, serie RCS

- De poca altura ligeros, para usar en espacios reducidos
- Acabado esmaltado al horno para mayor resistencia a la corrosión
- Émbolos de acero chapado
- De simple efecto, retroceso por muelle
- Rascador que reduce la contaminación y prolonga la vida útil del cilindro
- Racor CR-400 y guardapolvo incluido
- Émbolo ranurado con orificios roscados para montar silletas inclinables
- Asa integral en el RCS-1002 para facilidad de transporte.

▼ Un cilindro RSM sólo necesita unos centímetros para levantar una enorme construcción.

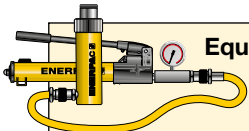


Fuerza del cilindro ton. (kN)	Carre- ra (mm)	Modelo *	Area efectiva (cm <sup>2</sup> )	Capa- cidad de aceite (cm <sup>3</sup> )
5 (45)	6	RSM-50 <sup>1)</sup>	6,5	4
10 (101)	11	RSM-100 *	14,5	18
20 (201)	11	RSM-200 *	28,7	32
30 (295)	13	RSM-300 *	42,1	55
45 (435)	16	RSM-500 *	62,1	99
75 (718)	16	RSM-750	102,6	164
90 (887)	16	RSM-1000	126,7	203
150 (1386)	16	RSM-1500	198,1	317
10 (101)	38	RCS-101 *	14,5	55
20 (201)	45	RCS-201 *	28,7	129
30 (295)	62	RCS-302 *	42,1	261
45 (435)	60	RCS-502 *	62,1	373
90 (887)	57	RCS-1002 *	126,7	722

\* Disponible como equipo, vea la nota en la página siguiente.



# Cilindros de poca altura, de simple efecto



## Equipos de bomba y cilindro

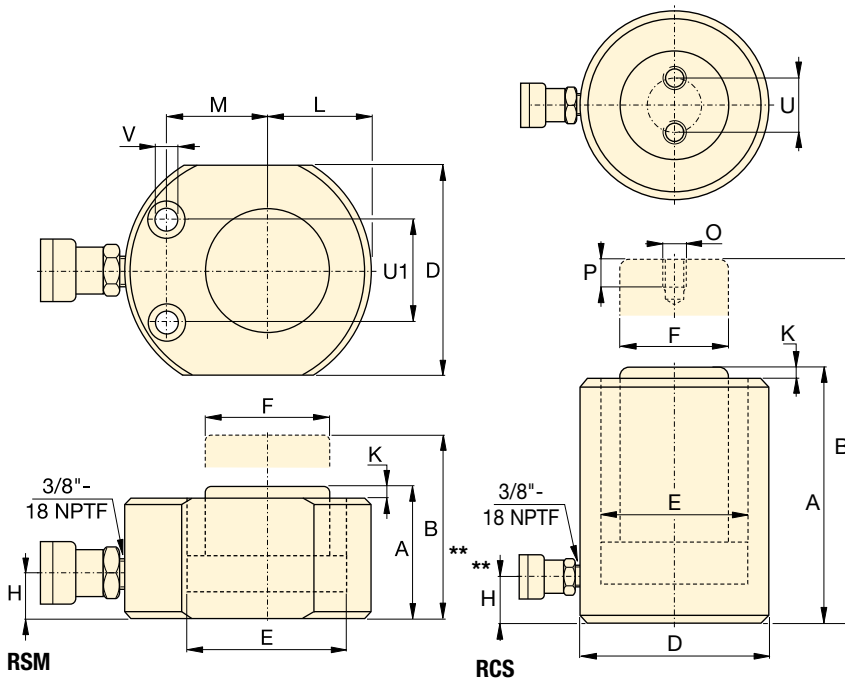
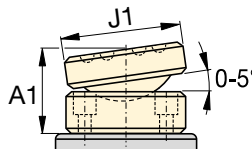
Los cilindros marcados con un \* están disponibles en **equipos** (cilindro, bomba, manómetro, manguera y acopladores) para su comodidad al hacer sus pedidos.

Página: **60**

### Dimensiones de la silleta inclinable atornillable opcional (mm)

Para los modelos de cilindros:	Modelo	J1	A1 *
RCS-101	CATS-13	35	20
RCS-201, -302, -502	CATS-53	50	25
RCS-1002	CATS-103	71	35

\* A1 = Además de la altura retraído



## Serie RSM RCS



Fuerza:

**5 - 150 ton.**

Carrera:

**6 - 62 mm**

Presión máxima:

**700 bar**




### Power Box

Caja de herramientas con una bomba manual, juego de adaptador y manómetro, manguera y cilindro de la serie RSM o RCS.

Página: **63**

### Dim. de los orificios de montaje de cilindro RSM (mm)

Modelo	Circ. de pernos U1	Diám. orificio V	Diám. contra-taladro	Profund. contra-taladro
RSM-50	28,5	5,5	9,1	4,3
RSM-100	36,6	7,1	10,7	7,9
RSM-200	49,3	10,0	15,1	9,9
RSM-300	52,3	10,0	15,9	11,2
RSM-500	66,5	11,0	19,0	12,7
RSM-750	76,2	13,5	20,6	14,2
RSM-1000	76,2	13,5	20,6	14,2
RSM-1500	117,3	13,5	20,6	14,2

Altura retraído	Altura extendido	Diámetro exterior	Diámetro interior	Diámetro émbolo	Base a conexión	Saliente de la silleta del émbolo	Centro émbolo a base	Orific. a centro del émbolo	Rosca	Profund. de la rosca	Circulo de pernos		Modelo *
A (mm)	B (mm)	D (mm)	E (mm)	F (mm)	H (mm)	K (mm)	L (mm)	M (mm)	O (mm)	P (mm)	U (mm)	(kg)	
32	38	58 x 41	28,7	25,4	16	1	20	22	-	-	-	1,0	RSM-50 <sup>1)</sup>
43	54	82 x 55	42,9	38,1	19	1	27	34	-	-	-	1,4	RSM-100 *
51	62	101 x 76	60,5	50,8	19	1	39	39	-	-	-	3,1	RSM-200 *
58	71	117 x 95	73,2	63,4	19	2	47	44	-	-	-	4,5	RSM-300 *
66	82	140 x 114	88,9	69,8	19	2	57	53	-	-	-	6,8	RSM-500 *
79	95	165 x 139	114,3	82,6	19	2	69	66	-	-	-	11,3	RSM-750
85	101	178 x 153	127,0	92,2	19	2	76	74	-	-	-	14,5	RSM-1000
100	116	215 x 190	158,8	114,3	23	2	95	82	-	-	-	26,3	RSM-1500
88	126	69	42,9	38,1	17	5	-	-	M4	8	26	2,7	RCS-101 *
98	143	92	60,5	50,8	17	3	-	-	M5	8	40	5,0	RCS-201 *
117	179	101	73,2	66,5	19	3	-	-	M5	8	40	6,8	RCS-302 *
122	182	124	88,9	69,8	23	2	-	-	M5	8	40	10,0	RCS-502 *
141	198	165	127,0	92,2	31	1	-	-	M8	10	55	20,7	RCS-1002 *

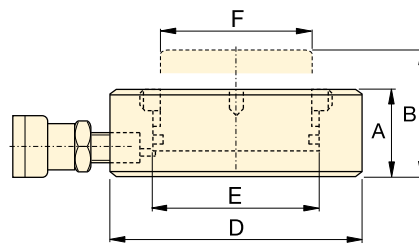
\*\* posición del raccord RCS-101, 201, 302: 5°

▼ CULP50, cilindro ultraplano con anillo de tope



- Carga lateral de hasta el 4% de la capacidad máxima
- Anillo de tope para limitación de carrera máxima
- Altura de cilindro retraído extremadamente baja
- Tratamiento nitrocarburo de la superficie para condiciones extremas.

▼ Los cilindros ultraplanos están diseñados para aplicaciones donde se requiere una gran capacidad de elevación en espacios confinados, desde 2,8 cm.



## Serie CULP

Capacidad:  
**10 - 100 ton.**

Carrera:  
**6 mm**

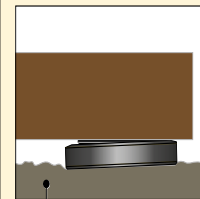
Presión máxima operativa:  
**700 bar**



**¡IMPORTANTE!**  
Todos los cilindros ultraplanos requieren una superficie de elevación sólida para un soporte correcto. El uso de estos cilindros planos en superficies como arena, barro o fango puede dañar el cilindro.



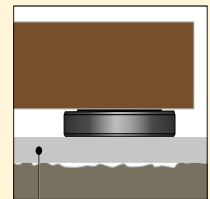
**¡INCORRECTO!**



Terreno accidentado



**¡CORRECTO!**



Superficie de elevación plana

Si desea ver más instrucciones de seguridad, consulte las Páginas Amarillas.

Página: **312**



### Mangueras

Enerpac le ofrece una línea completa de mangueras hidráulicas de alta calidad. Para garantizar la seguridad de su sistema, utilice solo mangueras hidráulicas de Enerpac.

Página: **128**

Capacidad de cilindro @ 700 bar ton. (kN)	Carrera (mm)	Modelo	Area efectiva (cm <sup>2</sup> )	Capacidad de aceite (cm <sup>3</sup> )	Altura retraído A (mm)	Altura extendido B (mm)	Diámetro exterior D (mm)	Diámetro interior E (mm)	Diámetro émbolo F (mm)	 (kg)
10 (97)	6	CULP10 <sup>1)</sup>	13,9	8,3	27,5	33,5	72	42	38	1,0
20 (198)	6	CULP20 <sup>1)</sup>	28,3	17,0	32,0	38,0	90	60	55	1,7
30 (310)	6	CULP30 <sup>1)</sup>	44,2	26,5	35,0	41,0	105	75	67	2,5
50 (550)	6	CULP50 <sup>1)</sup>	78,5	47,1	44,5	50,5	140	100	90	5,4
100 (1078)	6	CULP100 <sup>2)</sup>	153,9	92,5	65,0	71,0	195	140	125	11,5

<sup>1)</sup> Acoplador AR630 con guardapolvos: Utilice la manguera HB7206 con el acoplador AH630 para conectar a la bomba.

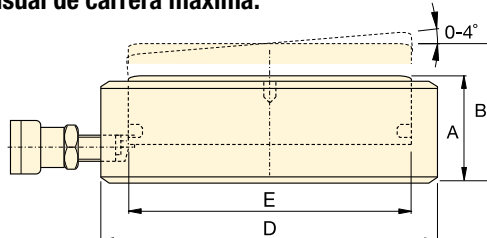
<sup>2)</sup> Acoplador CR400 con guardapolvos: Utilice la manguera de la serie HC con el acoplador CH604 para conectar a la bomba.

# Cilindros ultraplanos de gran tonelaje

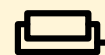
▼ Cilindros ultraplanos de gran tonelaje, serie CUSP, con función de inclinación integrada.



- Carga lateral de hasta el 4% de la capacidad máxima
- Altura de cilindro retraído extremadamente baja
- Función de inclinación integrada hasta 4 grados para distribuir la carga uniformemente
- Tratamiento nitrocarburizado de la superficie para condiciones extremas
- "Línea roja" para indicación visual de carrera máxima.



Serie  
**CUSP**



Capacidad:

**10 - 1000 ton.**

Carrera recta / Carrera inclinada:

**7 – 17 mm (6 – 10 mm)**

Integrado:

**Función de inclinación**

Presión máxima operativa:

**700 bar**



**¡IMPORTANTE!**

¡Los cilindros CUSP NO TIENEN un anillo de tope para la limitación de la carrera!




**¡IMPORTANTE!**

Todos los cilindros ultraplanos requieren una superficie de elevación sólida para un soporte correcto. El uso de estos cilindros planos en superficies como arena, barro o fango puede dañar el cilindro.

Consulte las instrucciones en la página 26 o más instrucciones de seguridad en nuestras Páginas Amarillas.

Página: **312**

Capacidad de cilindro @ 700 bar	Carrera inclinada	Carrera recta	Modelo	Inclinación +/-	Area efectiva	Capacidad de aceite	Altura retraído	Altura extendido	Diámetro exterior de cilindro D	Diámetro interior de cilindro E	
ton. (kN)	(mm)	(mm)		(grado)	(cm²)	(cm³)	A (mm)	B (mm)	(mm)	(mm)	(kg)
10 (97)	6	6,7	CUSP10 <sup>1)</sup>	2	13,9	9,3	35,5	41,5	72	42	1,2
20 (198)	6	7,0	CUSP20 <sup>1)</sup>	2	28,3	19,8	40,5	46,5	90	60	1,9
30 (310)	6	7,3	CUSP30 <sup>1)</sup>	2	44,2	32,1	42,5	48,5	105	75	2,7
50 (550)	10	13,3	CUSP50 <sup>1)</sup>	4	78,5	104	57,0	67,0	130	100	5,6
75 (792)	10	14,0	CUSP75 <sup>1)</sup>	4	113,1	158	60,5	70,5	150	120	8,0
100 (1078)	10	14,7	CUSP100 <sup>2)</sup>	4	153,9	226	63,5	73,5	170	140	10,8
150 (1589)	10	14,3	CUSP150 <sup>2)</sup>	3	227,0	324	65,0	75,0	200	170	15,3
200 (2090)	10	14,9	CUSP200 <sup>2)</sup>	3	298,6	446	69,0	79,0	229	195	21,5
250 (2542)	10	15,5	CUSP250 <sup>2)</sup>	3	363,1	569	72,5	82,5	252	215	27,3
300 (3167)	10	14,1	CUSP300 <sup>2)</sup>	2	452,4	637	72,5	82,5	282	240	34,4
400 (4008)	10	14,6	CUSP400 <sup>2)</sup>	2	572,6	837	77,5	87,5	316	270	46,2
500 (5115)	10	15,2	CUSP500 <sup>2)</sup>	2	730,6	1111	82,5	92,5	356	305	62,7
600 (5987)	10	15,6	CUSP600 <sup>2)</sup>	2	855,3	1334	87,5	97,5	386	330	78,4
750 (7527)	10	16,3	CUSP750 <sup>2)</sup>	2	1075,2	1757	93,5	103,5	432	370	105,2
1000 (10.165)	10	17,4	CUSP1000 <sup>2)</sup>	2	1452,2	2531	103,0	113,0	502	430	157,0

<sup>1)</sup> Acoplador AR630 con guardapolvos: Utilice la manguera HB7206 con el acoplador AH630 para conectar a la bomba.

<sup>2)</sup> Acoplador CR400 con guardapolvos: Utilice la manguera de la serie HC con el acoplador CH604 para conectar a la bomba.

# Cilindros de baja altura, con tuerca de seguridad **ENERPAC**

## ▼ Cilindros de baja altura, con tuerca de seguridad, serie LPL



- **La tuerca de seguridad proporciona retención mecánica de la carga para un ambiente de trabajo seguro**
- **La silleta inclinable incorporada permite hasta 5 grados de inclinación**
- **Altura extremadamente baja para uso en áreas restringidas**
- **Resistencia a cargas laterales del 5-10% de la capacidad máxima de cilindro**
- **Válvula de alivio como limitador de carrera para evitar la expulsión de émbolo**
- **De simple efecto, retroceso por gravedad.**

▼ *Solo el cilindro LPL increíblemente bajo, cabe en este espacio limitado para levantar la construcción. La tuerca de seguridad proporciona una retención mecánica positiva y segura de la carga durante largo tiempo.*



### Silletas inclinables incorporadas

Todos los cilindros LPL incluyen silletas integrales inclinables hasta un ángulo de 5°.



### La Edición Summit

En la nueva Edición Summit de cilindros, todo gira en torno a la innovación, ofreciendo la construcción de alta calidad que espera de Enerpac. La durabilidad asegura que su trabajo se realice de forma segura y fiable.

- El cojinete de soporte reemplazable del émbolo ofrece más soporte para cargas excéntricas \*
- Tratamiento superficial por nitrocarburo para mejorar la resistencia a cargas, desgaste y corrosión
- Juntas de alta presión y bajo desgaste que proporcionan una vida útil más larga

\* No se pueden evitar las cargas excéntricas (o "cargas laterales") cuando se levantan objetos pesados. Las propiedades únicas de la Edición Summit protegen al máximo contra cargas laterales. Una mayor superficie de apoyo mantiene la estabilidad y el tratamiento de nitrocarburo evita arañazos en el interior del cilindro. ¡Las cargas laterales plantean un problema real... las nuevas características del cilindro son la solución!

Página: **42**

Capacidad de cilindro ton.	Carrera (mm)	Modelo	Capacidad máxima de cilindro a 700 ton. (kN)	Resistencia a cargas laterales de la capacidad máx. de cil.	Área efectiva de cilindro (cm <sup>2</sup> )
60	50	LPL-602	62 (606)	10%	86,6
100	50	LPL-1002	102 (1002)	10%	143,1
150	45	LPL-1602	162 (1589)	8%	227,0
200	45	LPL-2002	202 (1985)	8%	283,5
250	45	LPL-2502	259 (2541)	5%	363,1
400	45	LPL-4002	409 (4008)	5%	572,6
500	45	LPL-5002	522 (5114)	5%	730,6



# Cilindros bajos con tuerca de seguridad, de simple efecto

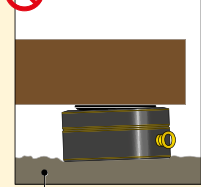


## ¡IMPORTANTE!

Todos los cilindros de la serie LPL requieren una sólida superficie de elevación para un soporte correcto. El uso de estos cilindros en superficies como arena, barro o fango puede dañar el cilindro.

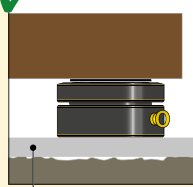


¡MAL!



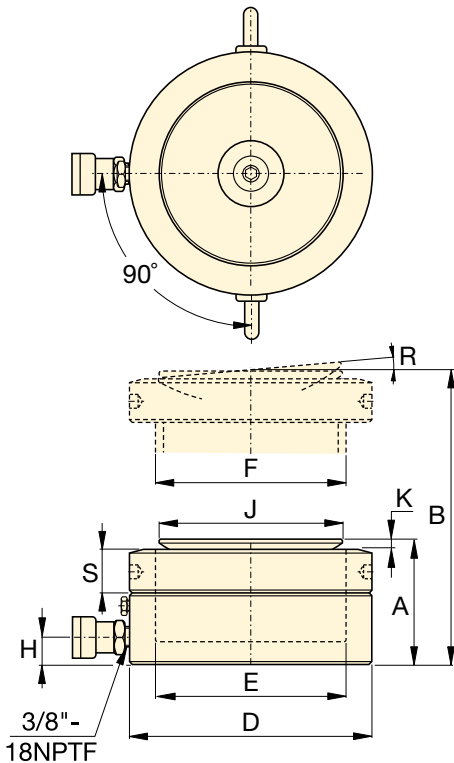
Suelo desigual

¡BIEN!



Superficie plana

Para más instrucciones de seguridad consulte nuestro 'Centro de aprendizaje' en [www.enerpac.com](http://www.enerpac.com)



## Serie LPL



Capacidad:

**60 - 500 ton.**

Carrera:

**45 - 50 mm**

Presión máxima de trabajo:

**700 bar**



### Cilindros de carrera larga, con tuerca de seguridad

Para aplicaciones de carrera larga, los cilindros con contratuercas de la serie HCL son la elección perfecta.

Página: 44



### Bombas de caudal dividido

Bombas de la serie SFP con múltiples salidas para un caudal de aceite idéntico. Para aplicaciones de elevación y descenso de

múltiples puntos, estas bombas son una alternativa mucho mejor que las bombas de operación separada.

Página: 280



### Sistemas de elevación sincronizada

Bombas para capacidades de elevación de múltiples puntos. La serie económica EVOB para aplicaciones básicas y el sistema multifuncional de elevación de la serie EVO.

Página: 282

Volumen de aceite (cm <sup>3</sup> )	Altura retraído (mm) A	Altura extendido (mm) B	Diámetro exterior (mm) D	Diámetro de orificio de cilindro (mm) E	Diámetro de émbolo (mm) F	Base a con. de avance (mm) H	Diámetro de la silleta (mm) J	Saliente de silleta del émbolo (mm) K	Angulo máximo de la silleta (°) R	Altura de tuerca de bloqueo (mm) S	(kg)	Modelo
433,0	126	176	140	105	Tr 105 x 4	19	96	7	5°	28	15	LPL-602
715,7	137	187	173	135	Tr 135 x 6	21	126	8	5°	31	25	LPL-1002
1021,4	148	193	220	170	Tr 170 x 6	27	160	9	5°	40	43	LPL-1602
1275,9	155	200	245	190	Tr 190 x 6	30	180	10	5°	43	55	LPL-2002
1633,7	159	204	275	215	Tr 215 x 6	32	200	12	5°	43	70	LPL-2502
2576,5	178	223	350	270	Tr 270 x 6	40	250	12	4°	55	129	LPL-4002
3287,8	192	237	400	305	Tr 305 x 6	49	290	10	3°	61,5	183	LPL-5002

▼ De izquierda a derecha: BRC-25, BRC-46, BRP-306, BRP-606, BRP-106C



- **Construcción de acero de alta resistencia**
- **Embolo de acero cromado duro para prolongar la vida útil**
- **Uniones desmontables en los modelos BRP**
- **Acabado esmaltado al horno para mayor resistencia a la corrosión**
- **Racor CR-400 y guardapolvo incluidos en todos los modelos**
- **Rascador que reduce la contaminación y prolonga la vida útil del cilindro**
- **De simple efecto, retroceso por muelle.**

▼ *Elevación de una cinta transportadora minera con cilindros de tracción para el mantenimiento de los rodamientos.*



## Lo mejor en fuerza de tracción



### Manómetros

Reducen al mínimo el riesgo de sobrecarga y aseguran durante mucho tiempo un servicio fiable. Consulte la

sección Componentes donde encontrará una amplia variedad de manómetros.

**Página:** 127



### Aditamentos y accesorios

BRC-25 y BRC-45 tienen roscas en la base, el collar y el émbolo para agregar una variedad de aditamentos y

accesorios opcionales como cadenas, silletas y tubos de extensión.

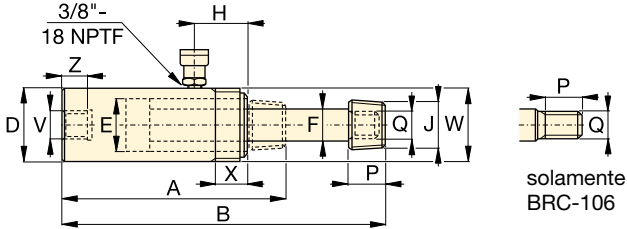
**Página:** 171

▼ *Para izar un contrapeso de una antena en su lugar se aplicaron cilindros BRP a fin de tensionar los cables de soporte.*



# Cilindros de tracción, de simple efecto

Dimensiones de montaje del cilindro BRC (mm)				
Modelo	Orificio de montaje V	Rosca del collarín W	Longit. rosca collarín X	Longit. rosca mont. Z
<b>BRC-25</b>	3/4"-14 NPT	1 1/2" - 16 UN	24	17
<b>BRC-46</b>	1 1/4"-11 1/2 NPT	2 1/4" - 14 UN	26	24
<b>BRC-106</b>	M30 x 2	M85 x 2	25	24



**BRC-25, -46, 106**

**Serie  
BRC  
BRP**



Fuerza:

**2,5 - 50 ton.**

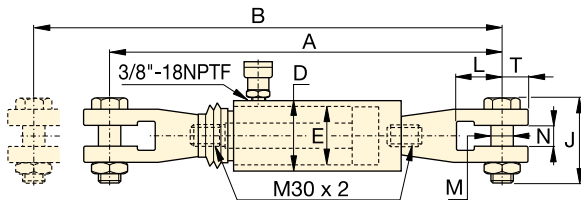
Carrera:

**127 - 154 mm**

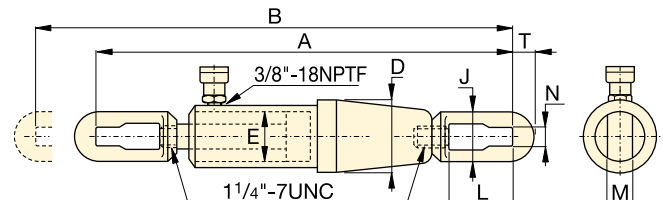
Presión máxima:

**700 bar**

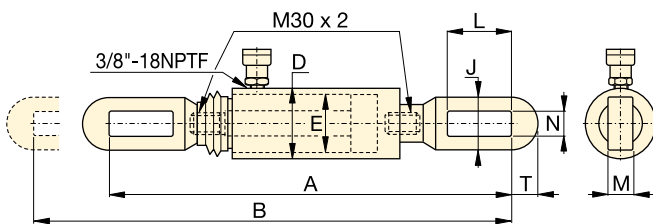
Fuerza del cilindro	Carrera	Modelo	Area efectiva	Capacidad de aceite	Altura retraído	Altura extendido	Diám. exterior	Diám. interior	Diám. émbolo	Con. de parte superior	Diámetro de la silleta	Long. rosca émbolo	Rosca exterior del émbolo	
ton. (kN)	(mm)		(cm <sup>2</sup> )	(cm <sup>3</sup> )	A (mm)	B (mm)	D (mm)	E (mm)	F (mm)	H (mm)	J (NPT)	P (mm)	Q	(kg)
<b>2,5 (24)</b>	127	<b>BRC-25</b>	3,5	45	264	391	48	28,4	19,0	45	3/4" - 14	28	1 1/16" - 24	1,8
<b>5 (51)</b>	140	<b>BRC-46</b>	7,3	101	301	441	57	42,9	30,2	42	1 1/4" - 11 1/2	32	1 3/16" - 16	4,5
<b>10 (105)</b>	151	<b>BRC-106</b>	15,0	228	289	440	85	54,1	31,8	39	-	25	M30x2	9,5



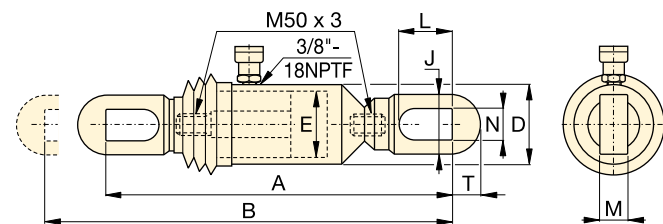
**BRP-106C**



**BRP-306**



**BRP-106L**



**BRP-606**

Fuerza del cilindro	Carrera	Modelo	Area efectiva	Capacidad de aceite	Altura retraído	Altura extendido	Diám. exterior	Diám. interior	Altura del eslabón	Aper-tura del eslabón	Espe-dor del eslabón	Ancho del eslabón	Ranura a ext. de eslabón	
ton. (kN)	(mm)		(cm <sup>2</sup> )	(cm <sup>3</sup> )	A (mm)	B (mm)	D (mm)	E (mm)	J (mm)	L (mm)	M (mm)	N (mm)	T (mm)	(kg)
<b>10 (110)</b>	150	<b>BRP-106C</b>	15,8	238	601	751	85	54,1	105	87	30	35	32	15,3
	150	<b>BRP-106L</b>	15,8	238	573	723	85	54,1	64	119	22	30	32	13,3
<b>30 (325)</b>	154	<b>BRP-306</b>	46,4	715	1110	1264	137	88,9	114	155	35	40	55	63,1
<b>50 (506)</b>	153	<b>BRP-606</b>	72,1	1096	718	871	140	110,1	130	151	40	48	65	58,3



▼ De izquierda a derecha: RCH-306, RCH-120, RCH-1003

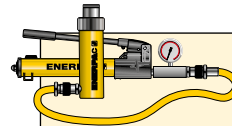


- Diseño de émbolo hueco que permite tanto fuerzas de tracción como de empuje
- Tubo central flotante niquelado (modelos más de 20 ton.) que incrementa la vida útil del producto
- Acabado esmaltado al horno para mayor resistencia a la corrosión
- Roscas del collarín para facilitar la fijación
- El RCH-120 tiene un racor AR-630 y una toma de 1/4" NPTF
- RCH-121 y RCH-1211 tienen un reductor FZ-1630 y un racor AR-630; todos los otros modelos llevan un racor CR-400
- De simple efecto, retroceso por muelle.

▼ El cilindro de émbolo hueco RCH-1003 utilizado para la suspensión de la pluma intermedia de una draga de cable.



## Versatilidad en aplicaciones de prueba, mantenimiento y tensado



### Equipos de bomba y cilindro

Los cilindros marcados con un \* están disponibles en equipos (cilindro, bomba, manómetro, manguera y acopladores) para su comodidad al hacer los pedidos.

Página: 60



### Cilindros de aluminio ultraligeros

Si necesita mejor relación entre la fuerza y el peso del cilindro, la serie ultraligera RACH es la selección perfecta.

Página: 16



### Silletas

La mayoría de la serie RCH están equipados con silletas lisas. Vea en la tabla de la siguiente página las silletas roscadas opcionales y las dimensiones de las mismas.

Página: 33

Fuerza del cilindro	Carrera	Modelo	Area efectiva	Capacidad de aceite
ton. (kN)	(mm)		(cm <sup>2</sup> )	(cm <sup>3</sup> )
12 (125)	8	RCH-120	17,9	14
	42	RCH-121*	17,9	75
	42	RCH-1211	17,9	75
	76	RCH-123	17,9	136
20 (215)	49	RCH-202*	30,7	150
	155	RCH-206	30,7	476
30 (326)	64	RCH-302*	46,6	298
	155	RCH-306	46,6	722
60 (576)	76	RCH-603*	82,3	626
	153	RCH-606	82,3	1259
95 (931)	76	RCH-1003*	133,0	1011

\* Disponibles como equipos, vea la nota en esta página.



# Cilindros de émbolo hueco, de simple efecto

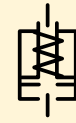


## Mangueras

Enerpac ofrece una línea completa de mangueras hidráulicas de alta calidad. Para garantizar la seguridad de su sistema, use sólo mangueras hidráulicas de Enerpac.

Página: **128**

## Serie RCH



Fuerza:

**12 - 95 ton.**

Carrera:

**8 - 155 mm**

Diámetro orificio del centro:

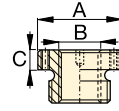
**17,3 - 79,0 mm**

Presión máxima:

**700 bar**

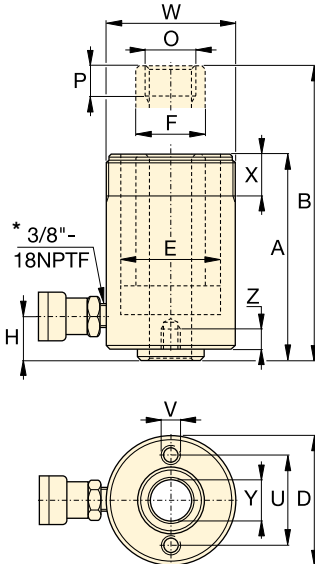
### Silletas roscadas opcionales

Tipo de Silleta	Modelo del cilindro	Modelo de la silleta	Dimensiones (mm)		
			A	B	C
Roscada hueca	RCH-202, 206	HP-2015	53	1" - 8	9
	RCH-302, 306	HP-3015	63	1¼" - 7	9
	RCH-603, 606	HP-5016	91	1½" - 5½	12
	RCH-1003	HP-10016	126	2½" - 8	13



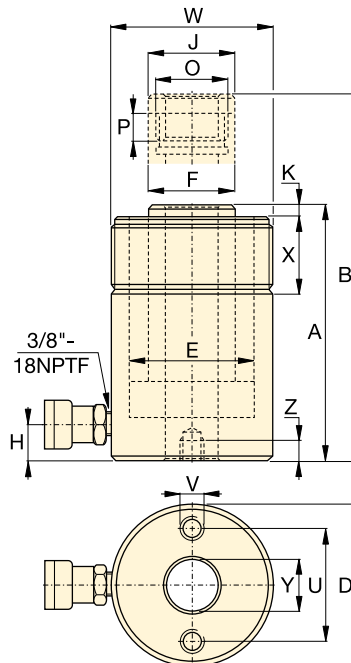
Silleta lisa hueca estándar en todos los modelos RCH (excepto en los modelos RCH-120 y RCH-1211).

RCH-121 y RCH-1211 tienen un resalto de 47 mm de diámetro que sobresale 6 mm de la base.



Modelos RCH-120 a RCH-123

\* 1/4" NPTF por RCH-120



Modelos RCH-202 a RCH-1003

### Dimensiones de los orificios de montaje (mm)

Modelo	Círculo de pernos U	Rosca de orificio V	Prof. de la rosca Z
RCH-120	50,8	5/16" - 18 UNC	9,0
RCH-121	-	-	-
RCH-1211	-	-	-
RCH-123	50,8	5/16" - 18 UNC	12,7
RCH-202	82,6	3/8" - 16 UNC	9,4
RCH-206	82,6	3/8" - 16 UNC	9,4
RCH-302	92,2	3/8" - 16 UNC	14,0
RCH-306	92,2	3/8" - 16 UNC	14,0
RCH-603	130,3	1/2" - 13 UNC	14,0
RCH-606	130,3	1/2" - 13 UNC	14,0
RCH-1003	177,8	5/8" - 11 UNC	19,0

Altura retraído	Altura extendido	Diám. exterior	Diám. int. del cilindro	Diám. d. émbolo	Base a conexión	Diám. de la silleta	Saliente de la silleta del émbolo	Rosca interior del émbolo	Long. de la rosca émbolo	Rosca del collarín	Long. de la rosca collarín	Diám. orif. del centro	Modelo
A (mm)	B (mm)	D (mm)	E (mm)	F (mm)	H (mm)	J (mm)	K (mm)	O	P (mm)	W	X (mm)	Y (mm)	
55	63	69	54,1	35,1	9	-	-	3/4" - 16 UN	16	2¾" - 16	30	17,3	RCH-120
120	162	69	54,1	35,1	25	-	-	-	-	2¾" - 16	30	19,5	RCH-121*
120	162	69	54,1	35,1	25	-	-	3/4" - 16 UN	16	2¾" - 16	30	17,3	RCH-1211
184	260	69	54,1	35,1	25	-	-	-	-	2¾" - 16	30	19,5	RCH-123
162	211	98	73,1	54,1	19	54	9,7	19/16" - 16 UN	19	37/8" - 12	38	26,9	RCH-202*
306	461	98	73,1	54,1	25	54	9,7	19/16" - 16 UN	19	37/8" - 12	38	26,9	RCH-206
178	242	114	88,9	63,5	21	63	9,0	113/16" - 16 UN	22	4½" - 12	42	33,3	RCH-302*
330	485	114	88,9	63,5	25	63	9,0	113/16" - 16 UN	22	4½" - 12	42	33,3	RCH-306
247	323	159	123,9	91,9	31	91	12,0	2¾" - 16 UN	19	6¼" - 12	48	53,8	RCH-603*
323	476	159	123,9	91,9	31	91	12,0	2¾" - 16 UN	19	6¼" - 12	48	53,8	RCH-606
254	330	212	165,1	127,0	38	126	12,0	4" - 16 UN	25	8³/8" - 12	60	79,0	RCH-1003*

▼ De izquierda a derecha: RRH-3010, RRH-1001, RRH-6010



- Acabado esmaltado al horno para mayor resistencia a la corrosión
- Collarín roscado para facilitar la fijación (excepto RRH-1001 y RRH-1508)
- Versión de doble efecto para rápida retracción
- Tubo central flotante níquelado que incrementa la vida útil del producto
- Diseño de émbolo hueco que permite tanto fuerzas de tracción como de empuje
- Racor CR-400 y guardapolvo incluidos en todos los modelos
- Rascador que reduce la contaminación y prolonga la vida útil del cilindro.

▼ Los cilindros de émbolo hueco de doble efecto se aplican en los sistemas de lanzamiento de puentes.



## Versatilidad en aplicaciones de prueba, mantenimiento y tensión



### Selección de bomba

Un cilindro de doble efecto se debe accionar mediante una bomba con una válvula de 4 vías.

Página: 121



### Manómetros

Reducen al mínimo el riesgo de sobrecarga y aseguran durante mucho tiempo un servicio fiable. Consulte la sección Componentes donde encontrará una amplia variedad de manómetros.

Página: 127



### Silletas

Todos los cilindros RRH están equipados con silletas lisas. Vea la tabla en la siguiente página para las silletas roscadas opcionales y todas las dimensiones.

Página: 35

Fuerza del cilindro	Carre-ra	Modelo	Fuerza máxima del cilindro (kN)		Área efectiva (cm <sup>2</sup> )		Capacidad de aceite (cm <sup>3</sup> )	
			Avance	Retracc.	Avance	Retracc.	Avance	Retracc.
30	178	RRH-307	326	213	46,6	30,4	829	541
	258	RRH-3010	326	213	46,6	30,4	1202	784
60	89	RRH-603	576	380	82,3	54,2	733	482
	166	RRH-606	576	380	82,3	54,2	1366	900
	257	RRH-6010	576	380	82,3	54,2	2115	1393
95	38	RRH-1001	931	612	133,0	87,4	505	333
	76	RRH-1003	931	612	133,0	87,4	1011	666
	153	RRH-1006	931	612	133,0	87,4	2035	1337
	257	RRH-10010	931	612	133,0	87,4	3420	2246
145	203	RRH-1508	1429	718	204,1	102,6	4144	2083

# Cilindros de émbolo hueco, de doble efecto



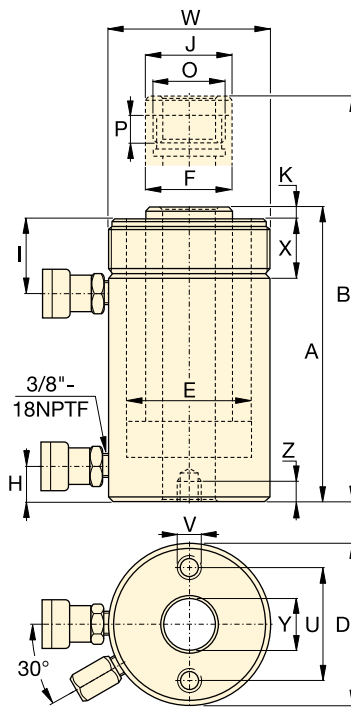
## Mangueras

Enerpac ofrece una línea completa de mangueras hidráulicas de alta calidad. Para garantizar la seguridad de su sistema, use sólo mangueras hidráulicas de Enerpac.

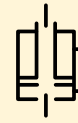
Página: **128**

Silletas roscadas opcionales						
Tipo de Silleta	Modelo del cilindro	Modelo de la silleta	Dimensiones (mm)			
			A	B	C	
Roscada hueca	RRH-307, 3010	HP-3015	63	1¼" - 7	9	
	RRH-603, 606, 6010	HP-5016	91	1½" - 5½	12	
	RRH-1001, 1003, RRH-1006, 10010	HP-10016	126	2½" - 8	13	

Silleta lisa hueca estándar en todos los modelos RRH.



## Serie RRH



Fuerza:

**30 - 145 ton.**

Carrera:

**38 - 258 mm**

Diámetro orificio del centro:

**33,3 - 79,2 mm**

Presión máxima:

**700 bar**

Dimensiones de los orificios de montaje (mm)			
Modelo	Circulo de pernos U	Rosca de orificio V	Prof. de la rosca Z
RRH-307	92,2	3/8" - 16	15,7
RRH-3010	92,2	3/8" - 16	15,7
RRH-603	130,0	1/2" - 13	14,0
RRH-606	130,0	1/2" - 13	14,0
RRH-6010	130,0	1/2" - 13	14,0
RRH-1001	177,8	5/8" - 11	19,0
RRH-1003	177,8	5/8" - 11	19,0
RRH-1006	177,8	5/8" - 11	19,0
RRH-10010	177,8	5/8" - 11	19,0
RRH-1508	-	-	-

Altura retraído	Altura extendido	Diám. exterior del cil.	Diám. interior del cil.	Diám. del vástago	Base a conexión de avance	Parte sup. a toma de retracción	Diámetro de la silleta	Saliente silleta de emb.	Rosca interior del vástago	Long. de la rosca vástago	Rosca del collarín	Long. de la rosca collarín	Diám. orif. del centro		Modelo
A (mm)	B (mm)	D (mm)	E (mm)	F (mm)	H (mm)	I (mm)	J (mm)	K (mm)	O	P (mm)	W	X (mm)	Y (mm)	(kg)	
330	508	114	88,9	63,5	25	60	63	9	1 <sup>13</sup> / <sub>16</sub> " - 16	22	4 <sup>1</sup> / <sub>2</sub> " - 12	42	33,3	21	RRH-307
431	689	114	88,9	63,5	25	60	63	9	1 <sup>13</sup> / <sub>16</sub> " - 16	22	4 <sup>1</sup> / <sub>2</sub> " - 12	42	33,3	27	RRH-3010
247	336	159	123,9	91,9	31	66	91	12	2 <sup>3</sup> / <sub>4</sub> " - 16	19	6 <sup>1</sup> / <sub>4</sub> " - 12	48	53,8	28	RRH-603
323	489	159	123,9	91,9	31	66	91	12	2 <sup>3</sup> / <sub>4</sub> " - 16	19	6 <sup>1</sup> / <sub>4</sub> " - 12	48	53,8	35	RRH-606
438	695	159	123,9	91,9	31	66	91	12	2 <sup>3</sup> / <sub>4</sub> " - 16	19	6 <sup>1</sup> / <sub>4</sub> " - 12	48	53,8	45	RRH-6010
165	203	212	165,1	127,0	38	44	126	12	4" - 16	25	-	-	79,2	33	RRH-1001
254	330	212	165,1	127,0	38	85	126	12	4" - 16	25	8 <sup>3</sup> / <sub>8</sub> " - 12	60	79,2	61	RRH-1003
342	495	212	165,1	127,0	38	85	126	12	4" - 16	25	8 <sup>3</sup> / <sub>8</sub> " - 12	60	79,2	79	RRH-1006
460	717	212	165,1	127,0	38	85	126	12	4" - 16	25	8 <sup>3</sup> / <sub>8</sub> " - 12	60	79,2	106	RRH-10010
349	552	247	190,5	152,4	38	60	127	4	4 <sup>1</sup> / <sub>4</sub> " - 12	25	-	-	79,2	111	RRH-1508

▼ De izquierda a derecha: BRD-2510, BRD-96, BRD-256, BRD-41, BRD-166



## Gran precisión y funcionamiento frecuente



### Tablas de velocidad

Vea las Tablas de velocidad de los cilindros de Enerpac en nuestras Páginas Amarillas para determinar la velocidad.

Página: **321**

- Configuraciones de montaje únicas que facilitan la fijación
- Acabado esmaltado al horno para mayor resistencia a la corrosión
- Doble efecto, fuerza en ambas direcciones, proporcionando máxima versatilidad
- Rascador que reduce la contaminación y prolonga la vida útil del cilindro
- Todos los modelos están disponibles con roscas en pulgadas (en la serie RD).

▼ *Amarre con cilindros Enerpac BRD (con mosquetones en ambos extremos) para alta presión y gran flexibilidad de montaje.*

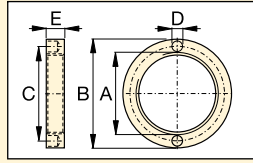


Fuerza del cilindro (ton.)	Carrera (mm)	Modelo	Fuerza máxima del cilindro (kN)		Area efectiva del cilindro (cm <sup>2</sup> )		Capacidad de aceite (cm <sup>3</sup> )		Altura retraído	Altura extendido	Longitud del cuerpo (mm)	Diámetro externo (mm)	Diámetro interior (mm)	Diámetro del vástago (mm)
			Empuje	Tracción	Empuje	Tracción	Empuje	Tracción	A	B				
									(mm)	(mm)				
4	28	BRD-41	35	16	5,1	2,2	14	6	186	214	162	50	25,4	19,0
	79	BRD-43	35	16	5,1	2,2	40	17	237	316	213	50	25,4	19,0
	155	BRD-46	35	16	5,1	2,2	79	34	313	468	289	50	25,4	19,0
8	28	BRD-91	80	44	11,4	6,3	32	18	223	251	198	63,5	38,1	25,4
	79	BRD-93	80	44	11,4	6,3	90	50	274	353	249	63,5	38,1	25,4
	155	BRD-96	80	44	11,4	6,3	177	98	350	505	325	63,5	38,1	25,4
	257	BRD-910	80	44	11,4	6,3	293	162	452	709	427	63,5	38,1	25,4
15	159	BRD-166	142	77	20,3	10,6	323	169	389	548	359	80	50,8	35,0
	260	BRD-1610	142	77	20,3	10,6	528	276	491	751	461	80	50,8	35,0
23	159	BRD-256	222	98	31,7	13,7	504	218	424	583	397	92	63,5	47,8
	260	BRD-2510	222	98	31,7	13,7	824	356	526	786	499	92	63,5	47,8

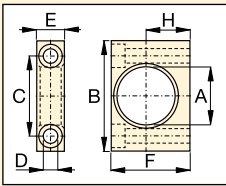


# Cilindros de precisión para producción, de doble efecto

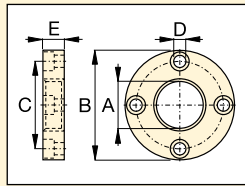
## ▼ ACCESORIOS PARA CILINDROS BRD



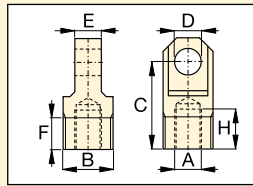
**Contratuercas**  
Para fijar montajes de pedestal o de brida. Incluida con los montajes de pedestal y de brida.



**Pedestal**  
Se monta en el collarín del cilindro.



**Brida**  
Se monta en el collarín del cilindro.



**Mosquetón**  
Se rosca en el vástago o en la base del cilindro.

Modelo	Cil. BRD (ton.)	Dimensiones (mm)						
		A	B	C	D	E	F	H
<b>Montaje de pedestal con contratuercas</b>								
BAD-141	4	42,1	80	58,0	10,5	20,0	57,0	31,8
BAD-171	8	56,1	105	78,0	13,5	25,0	82,5	44,5
BAD-181	15	70,1	127	95,2	20,0	35,0	100,0	52,4
BAD-191	23	85,1	159	117,5	26,5	45,0	125,0	63,5
<b>Montaje de brida con contratuercas</b>								
BAD-142	4	42,1	98,4	78,6	11,0	19,0	-	-
BAD-172	8	56,1	121	98,4	11,0	25,4	-	-
BAD-182	15	70,1	143	115,9	14,0	35,0	-	-
BAD-192	23	85,1	165	135,7	17,0	44,5	-	-
<b>Contratuercas</b>								
BAD-143	4	M42 x 1,5	57	49,5	6,3	9,5	-	-
BAD-173	8	M56 x 2	75	65,5	6,7	12,7	-	-
BAD-183	15	M70 x 2	92	81,0	6,7	19,0	-	-
BAD-193	23	M85 x 2	108	96,5	6,7	25,4	-	-
<b>Montaje de mosquetón (consulte la siguiente tabla para conocer las dimensiones de montaje L, L1 y M)</b>								
BAD-150	4	M16 x 1,5	M30 x 1,5	52,4	16,0	15,9	19,1	23,8
BAD-151	8	M22 x 1,5	M42 x 1,5	57,1	20,0	25,4	25,4	23,8
BAD-152	15	M30 x 1,5	M56 x 2	77,8	25,0	31,8	25,4	30,2
BAD-153	23	M42 x 1,5	M70 x 2	77,8	32,0	38,2	25,4	27,0

## Serie BRD



Fuerza:

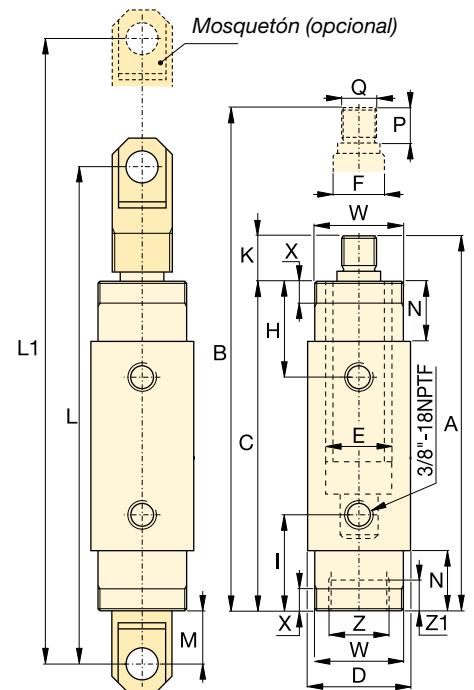
**4 - 23 ton.**

Carrera:

**28 - 260 mm**

Presión máxima:

**700 bar**



Parte sup. conex. de retracción	Fondo a conexión de avance	Saliente del vástago en retracción	Dimensiones de montaje de los mosquetones			Largo del bloque	Long. de la rosca del vást.	Rosca externa del vástago	Dimensiones de montaje del cilindro (mm)				Modelo	
			L (mm)	L1 (mm)	M (mm)				N (mm)	P (mm)	Q (mm)	W		X
H (mm)	I (mm)	K (mm)	L (mm)	L1 (mm)	M (mm)	N (mm)	P (mm)	Q (mm)	W	X	Z	Z1	(kg)	
47	47	24	258	286	41	29	22	M16 x 1,5	M42 x 1,5	11	M30 x 1,5	9	2,0	BRD-41
47	47	24	308	387	41	29	22	M16 x 1,5	M42 x 1,5	11	M30 x 1,5	9	2,6	BRD-43
47	47	24	385	540	41	29	22	M16 x 1,5	M42 x 1,5	11	M30 x 1,5	9	3,6	BRD-46
57	57	25	295	323	38	38	22	M22 x 1,5	M56 x 2	14	M42 x 1,5	14	3,0	BRD-91
57	57	25	346	425	38	38	22	M22 x 1,5	M56 x 2	14	M42 x 1,5	14	4,2	BRD-93
57	57	25	422	577	38	38	22	M22 x 1,5	M56 x 2	14	M42 x 1,5	14	5,6	BRD-96
57	57	25	524	781	38	38	22	M22 x 1,5	M56 x 2	14	M42 x 1,5	14	7,3	BRD-910
73	73	30	492	651	52	54	28	M30 x 1,5	M70 x 2	22	M56 x 2	24	10,2	BRD-166
73	73	30	593	853	52	54	28	M30 x 1,5	M70 x 2	22	M56 x 2	24	14,5	BRD-1610
89	89	27	524	683	53	70	25	M42 x 1,5	M85 x 2	29	M70 x 2	26	16,0	BRD-256
89	89	27	626	886	53	70	25	M42 x 1,5	M85 x 2	29	M70 x 2	26	20,3	BRD-2510

▼ De izquierda a derecha: RR-10013, RR-1502, RR-20013, RR-1010, RR-7513



- Las roscas del collarín y del émbolo, así como los orificios de montaje en la base, facilitan la fijación (en la mayoría de los modelos)
- Acabado de esmaltado al horno para mayor resistencia a la corrosión
- Silletas templadas desmontables protegen el vástago durante el funcionamiento
- Válvula de seguridad incorporada previene la sobrepresión accidental
- Racores CR-400 y guardapolvos incluidos
- Rascador que reduce la contaminación y prolonga la vida útil del cilindro.

▼ Para deslizar el nuevo puente en su posición se utilizó un método de deslizamiento lateral del puente. Para empujar el puente en posición sobre los elementos deslizantes de PTFE se utilizaron dos cilindros hidráulicos de doble efecto de la serie RR con bombas eléctricas de la serie ZU4.



### Cilindros serie RR

Suficientemente resistentes para utilizarse en las aplicaciones más rigurosas y diseñados con precisión para los usos industriales de ciclos frecuentes



### Silletas

Los cilindros de la serie RR tienen orificios de montaje en el vástago para la instalación de silletas inclinables de la serie CATS.

Página: **39**



### Rendimiento óptimo

La gama de bombas eléctricas de la Z-Class de Enerpac, equipadas con válvulas de 4 vías manuales o electroválvulas, permite combinaciones óptimas con cilindros de la serie RR.

Página: **96**

▼ Los cilindros RR garantizan fuerza y precisión en una prensa hidráulica especial.



# Cilindros de doble efecto y carrera larga



## Selección de bombas

Un cilindro de doble efecto se debe accionar mediante una bomba con una válvula de 4 vías.

Página: **73**

## ▼ TABLA DE SELECCION RAPIDA

Para información técnica completa, vea la página siguiente.

Fuerza del cilindro ton. (kN)	Carrera (mm)	Modelo	Area efectiva del cilindro (cm <sup>2</sup> )		Capacidad de aceite (cm <sup>3</sup> )		Altura retraído (mm)
			Empuje	Tracción	Empuje	Tracción	
<b>10</b> (101)	254	<b>RR-1010</b>	14,5	4,8	368	122	409
	305	<b>RR-1012</b>	14,5	4,8	442	147	457
<b>30</b> (295)	209	<b>RR-308</b>	42,1	19,1	879	400	395
	368	<b>RR-3014</b>	42,1	19,1	1549	703	549
<b>50</b> (498)	156	<b>RR-506</b>	71,2	21,5	1111	335	331
	334	<b>RR-5013</b>	71,2	21,5	2378	718	509
	511	<b>RR-5020</b>	71,2	21,5	3638	1099	733
<b>75</b> (718)	156	<b>RR-756</b>	102,6	31,4	1601	490	347
	333	<b>RR-7513</b>	102,6	31,4	3417	1046	525
<b>95</b> (933)	168	<b>RR-1006</b>	133,3	62,2	2238	1045	357
	333	<b>RR-10013</b>	133,3	62,2	4439	2071	524
	460	<b>RR-10018</b>	133,3	62,2	6132	2861	687
<b>140</b> (1386)	57	<b>RR-1502</b>	198,1	95,4	1129	544	183
	156	<b>RR-1506</b>	198,1	95,4	3090	1488	385
	333	<b>RR-15013</b>	198,1	95,4	6597	3177	582
	815	<b>RR-15032</b>	198,1	95,4	16145	7775	1116
<b>200</b> (1995)	152	<b>RR-2006</b>	285,0	145,3	4332	2209	430
	330	<b>RR-20013</b>	285,0	145,3	9405	4795	608
	457	<b>RR-20018</b>	285,0	145,3	13025	6640	765
	610	<b>RR-20024</b>	285,0	145,3	17385	8863	917
	914	<b>RR-20036</b>	285,0	145,3	26049	13280	1222
<b>325</b> (3201)	1219	<b>RR-20048</b>	285,0	145,3	34741	17712	1527
	153	<b>RR-3006</b>	457,3	243,2	6997	3721	485
	305	<b>RR-30012</b>	457,3	243,2	13947	7418	638
	457	<b>RR-30018</b>	457,3	243,2	20889	11114	790
	609	<b>RR-30024</b>	457,3	243,2	27850	14811	943
	915	<b>RR-30036</b>	457,3	243,2	41843	22253	1247
<b>440</b> (4292)	1219	<b>RR-30048</b>	457,3	243,2	55745	29646	1552
	152	<b>RR-4006</b>	613,1	328,1	9319	4987	538
	305	<b>RR-40012</b>	613,1	328,1	18700	10007	690
	457	<b>RR-40018</b>	613,1	328,1	28018	14995	843
	610	<b>RR-40024</b>	613,1	328,1	37400	20014	995
	914	<b>RR-40036</b>	613,1	328,1	56037	29988	1300
<b>520</b> (5108)	1219	<b>RR-40048</b>	613,1	328,1	74737	39996	1605
	153	<b>RR-5006</b>	729,7	405,4	11164	6203	577
	305	<b>RR-50012</b>	729,7	405,4	22256	12365	730
	457	<b>RR-50018</b>	729,7	405,4	33347	18526	882
	609	<b>RR-50024</b>	729,7	405,4	44440	24689	1035
	915	<b>RR-50036</b>	729,7	405,4	66768	36973	1339
	1219	<b>RR-50048</b>	729,7	405,4	88951	49418	1644

## Serie RR



Fuerza:

**10 - 520 ton.**

Carrera:

**57 - 1219 mm**

Presión máxima:

**700 bar**



### Cilindros de serie HCR

Si su aplicación no requiere alta precisión los cilindros de la serie HCR de Enerpac pueden ser la alternativa correcta.

Página: **50**



### Tablas de velocidad

Vea las Tablas de los cilindros de Enerpac en nuestras Páginas Amarillas para determinar la velocidad aproximada de su cilindro.

Página: **321**



### Silletas opcionales

Silletas a presión opcionales para los cilindros de doble efecto de la serie RR:

Tipo silleta	Modelo del cilindro	Modelo de la silleta
Plana	RR-10	<b>A-102F</b>
	RR-10	<b>CATS-12</b>
Inclinable	RR-30	<b>CATS-52</b>
	RR-50	<b>CATS-100</b>
	RR-75	<b>CATS-100</b>

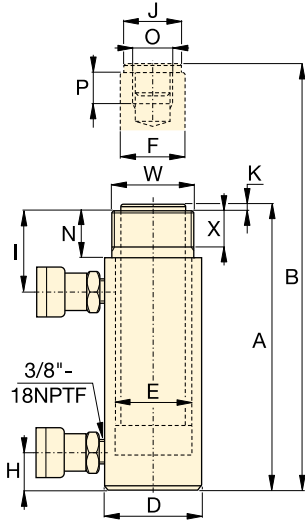
Silletas estándar:

Ranurada	RR-10	<b>A-102G</b>
	RR-30	<b>A-252G</b>

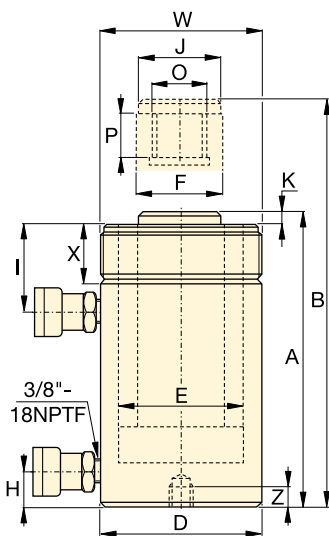
Para información adicional en cuanto a las silletas:

Página: **10**

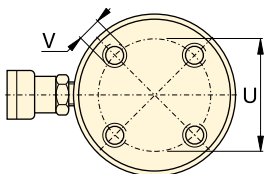




**RR-1010 - RR-3014**

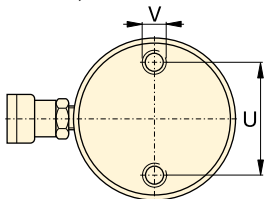


**RR-506 - RR-50048**



**RR-1006 - RR-30048**

No dispone de orificios de  
RR-506, 5013  
RR-756, 7513  
RR-1502, 15032



**RR-4006 - RR-50048**

La ubicación de los orificios de montaje en la base es únicamente como referencia, ya que se ve afectada por el ensamblado.



La fuerza de retracción de algunos cilindros RR es inferior a los valores teóricos, a causa de las válvulas de seguridad:

RR-308/3014: 275 bar  
RR-506/5012/5020: 480 bar  
RR-756/7513: 495 bar

◀ Vea las características completas en la página anterior.

Fuerza del cilindro ton.	Carrera (mm)	Modelo	Fuerza máx. del cilindro (kN)		Area efectiva del cilindro (cm <sup>2</sup> )		Capacidad de aceite (cm <sup>3</sup> )		Altura retraído	Altura extendido	Diám. exterior
			Empuje	Tracc.	Empuje	Tracc.	Empuje	Tracc.	A (mm)	B (mm)	D (mm)
10	254	RR-1010 *	101	33	14,5	4,8	368	122	409	663	73
	305	RR-1012 *	101	33	14,5	4,8	442	147	457	762	73
30	209	RR-308 *	295	53	42,1	19,1	879	400	395	604	101
	368	RR-3014 *	295	53	42,1	19,1	1549	703	549	917	101
50	156	RR-506	498	103	71,2	21,5	1111	335	331	487	127
	334	RR-5013	498	103	71,2	21,5	2378	718	509	843	127
	511	RR-5020	498	103	71,2	21,5	3638	1099	733	1244	127
75	156	RR-756	718	156	102,6	31,4	1601	490	347	503	146
	333	RR-7513	718	156	102,6	31,4	3417	1046	525	858	146
95	168	RR-1006	933	435	133,3	62,2	2238	1045	357	525	177
	333	RR-10013	933	435	133,3	62,2	4439	2071	524	857	177
	460	RR-10018	933	435	133,3	62,2	6132	2861	687	1147	177
140	57	RR-1502	1386	668	198,1	95,4	1129	544	183	240	203
	156	RR-1506	1386	668	198,1	95,4	3090	1488	385	541	203
	333	RR-15013	1386	668	198,1	95,4	6597	3177	582	915	203
	815	RR-15032	1386	668	198,1	95,4	16145	7775	1116	1931	203
200	152	RR-2006	1995	1017	285,0	145,3	4332	2209	430	582	247
	330	RR-20013	1995	1017	285,0	145,3	9405	4795	608	938	247
	457	RR-20018	1995	1017	285,0	145,3	13025	6640	765	1222	247
	610	RR-20024	1995	1017	285,0	145,3	17385	8863	917	1527	247
	914	RR-20036	1995	1017	285,0	145,3	26049	13280	1222	2136	247
	1219	RR-20048	1995	1017	285,0	145,3	34741	17712	1527	2746	247
325	153	RR-3006	3201	1703	457,3	243,2	6997	3721	485	638	311
	305	RR-30012	3201	1703	457,3	243,2	13947	7418	638	943	311
	457	RR-30018	3201	1703	457,3	243,2	20889	11114	790	1247	311
	609	RR-30024	3201	1703	457,3	243,2	27850	14811	943	1552	311
	915	RR-30036	3201	1703	457,3	243,2	41843	22253	1247	2162	311
	1219	RR-30048	3201	1703	457,3	243,2	55745	29646	1552	2771	311
440	152	RR-4006	4292	2297	613,1	328,1	9319	4987	538	690	358
	305	RR-40012	4292	2297	613,1	328,1	18700	10007	690	995	358
	457	RR-40018	4292	2297	613,1	328,1	28018	14995	843	1300	358
	610	RR-40024	4292	2297	613,1	328,1	37400	20014	995	1605	358
	914	RR-40036	4292	2297	613,1	328,1	56037	29988	1300	2214	358
	1219	RR-40048	4292	2297	613,1	328,1	74737	39996	1605	2824	358
520	153	RR-5006	5108	2838	729,7	405,4	11164	6203	577	730	397
	305	RR-50012	5108	2838	729,7	405,4	22256	12365	730	1035	397
	457	RR-50018	5108	2838	729,7	405,4	33347	18526	882	1339	397
	609	RR-50024	5108	2838	729,7	405,4	44440	24689	1035	1644	397
	915	RR-50036	5108	2838	729,7	405,4	66768	36973	1339	2254	397
	1219	RR-50048	5108	2838	729,7	405,4	88951	49418	1644	2863	397

\* Para RR-1010 y RR-1012: N = 32 mm; para RR-308 y RR-3014: N = 55 mm.



# Cilindros de doble efecto y carrera larga


Fuerza:  
**10 - 520 ton.**

Carrera:  
**57 - 1219 mm**

Presión máxima:  
**700 bar**

Serie  
**RR**



Diám. interior E (mm)	Diám. del vástago F (mm)	Base a con. de avance H (mm)	Parte sup. a conex. retracc. I (mm)	Diám. de la silleta J (mm)	Saliente de la silleta K (mm)	Rosca interna del vástago O	Long. de rosca del vástago P (mm)	Rosca de montaje en la base			Rosca del collarín W	Long. rosca collarín X (mm)	 (kg)	Modelo
								Diám círculo U (mm)	Rosca V	Prof. de la rosca Z (mm)				
42,9	34,9	36	57	35	6	1" - 8	25	-	-	-	2¼" - 14	26	12	RR-1010*
42,9	34,9	36	57	35	6	1" - 8	25	-	-	-	2¼" - 14	26	14	RR-1012*
73,2	54,1	39	81	50	10	1½" - 16	25	-	-	-	3⁵⁄₁₆" - 12	49	18	RR-308*
73,2	54,1	39	81	50	10	1½" - 16	25	-	-	-	3⁵⁄₁₆" - 12	49	29	RR-3014*
95,2	79,5	28	76	71	2	1" - 12	25	-	-	-	5" - 12	44	30	RR-506
95,2	79,5	28	76	71	2	1" - 12	25	-	-	-	5" - 12	44	52	RR-5013
95,2	79,5	57	76	71	2	1" - 12	25	76	½" - 13	25	5" - 12	44	68	RR-5020
114,3	95,2	30	76	71	6	1" - 12	38	-	-	-	5¾" - 12	38	41	RR-756
114,3	95,2	30	81	71	6	1" - 12	38	-	-	-	5¾" - 12	38	68	RR-7513
130,3	95,2	38	71	76	3	1¾" - 12	35	139	¾" - 10	25	6⅞" - 12	50	61	RR-1006
130,3	95,2	38	71	76	3	1¾" - 12	35	139	¾" - 10	25	6⅞" - 12	50	93	RR-10013
130,3	95,2	41	92	76	3	1¾" - 12	35	139	¾" - 10	25	6⅞" - 12	50	117	RR-10018
158,8	114,3	22	66	95	19	-	-	-	-	-	-	-	49	RR-1502
158,8	114,3	49	84	114	19	3⅜" - 16	35	158	¾" - 16	28	8" - 12	55	93	RR-1506
158,8	114,3	49	84	114	19	3⅜" - 16	35	158	¾" - 16	28	8" - 12	55	124	RR-15013
158,8	114,3	76	88	114	19	3⅜" - 16	35	-	-	-	8" - 12	55	238	RR-15032
190,5	133,4	57	96	133	22	-	-	127	1" - 8	25	-	-	147	RR-2006
190,5	133,4	57	96	133	22	2½" - 12	63	127	1" - 8	25	9¾" - 12	54	199	RR-20013
190,5	133,4	85	101	133	22	2½" - 12	63	127	1" - 8	25	9¾" - 12	54	204	RR-20018
190,5	133,4	85	101	133	22	2½" - 12	63	127	1" - 8	25	9¾" - 12	54	279	RR-20024
190,5	133,4	85	101	133	22	2½" - 12	63	127	1" - 8	25	9¾" - 12	54	383	RR-20036
190,5	133,4	85	101	133	22	2½" - 12	63	127	1" - 8	25	9¾" - 12	54	483	RR-20048
241,3	165,1	88	114	165	28	2½" - 12	82	158	1¼" - 7	44	12¼" - 12	58	200	RR-3006
241,3	165,1	88	114	165	28	2½" - 12	82	158	1¼" - 7	44	12¼" - 12	58	312	RR-30012
241,3	165,1	88	114	165	28	2½" - 12	82	158	1¼" - 7	44	12¼" - 12	58	385	RR-30018
241,3	165,1	88	114	165	28	2½" - 12	82	158	1¼" - 7	44	12¼" - 12	58	469	RR-30024
241,3	165,1	88	114	165	28	2½" - 12	82	158	1¼" - 7	44	12¼" - 12	58	628	RR-30036
241,3	165,1	88	114	165	28	2½" - 12	82	158	1¼" - 7	44	12¼" - 12	58	780	RR-30048
279,4	190,5	108	133	190	28	3" - 12	95	203	1½" - 6	50	14⅞" - 8	65	303	RR-4006
279,4	190,5	108	133	190	28	3" - 12	95	203	1½" - 6	50	14⅞" - 8	65	399	RR-40012
279,4	190,5	108	133	190	28	3" - 12	95	203	1½" - 6	50	14⅞" - 8	65	453	RR-40018
279,4	190,5	108	133	190	28	3" - 12	95	203	1½" - 6	50	14⅞" - 8	65	597	RR-40024
279,4	190,5	108	133	190	28	3" - 12	95	203	1½" - 6	50	14⅞" - 8	65	792	RR-40036
279,4	190,5	108	133	190	28	3" - 12	95	203	1½" - 6	50	14⅞" - 8	65	980	RR-40048
304,8	203,2	120	152	203	28	3¼" - 12	108	203	1¾" - 5	57	15⅝" - 8	79	432	RR-5006
304,8	203,2	120	152	203	28	3¼" - 12	108	203	1¾" - 5	57	15⅝" - 8	79	589	RR-50012
304,8	203,2	120	152	203	28	3¼" - 12	108	203	1¾" - 5	57	15⅝" - 8	79	680	RR-50018
304,8	203,2	120	152	203	28	3¼" - 12	108	203	1¾" - 5	57	15⅝" - 8	79	816	RR-50024
304,8	203,2	120	152	203	28	3¼" - 12	108	203	1¾" - 5	57	15⅝" - 8	79	1002	RR-50036
304,8	203,2	120	152	203	28	3¼" - 12	108	203	1¾" - 5	57	15⅝" - 8	79	1224	RR-50048

▼ HCL-2006, HCG-2002, HCR-2006



## Cómo se llegó a la Edición Summit:

- La superficie endurecida resiste cargas laterales y desgaste cíclico
- Protegido contra la intemperie, por dentro y por fuera
- Poca fricción para girar fácilmente las tuercas de bloqueo de carga <sup>1)</sup>
- El material de rodamiento de última generación proporciona la máxima conformidad para reducir el desgaste y evitar que se dañe el cilindro, incluso en condiciones de grandes cargas laterales

## Juntas de alta presión y poco desgaste

- La geometría mejorada y la selección del material aumenta el rendimiento de la junta, incluso en situaciones extremas
- Poca fricción para mejorar los tiempos de retracción

## Versatilidad

- Más de 220 modelos en 5 configuraciones <sup>1)</sup>
- Se incluyen cáncamos certificados, orificios de montaje en la base y roscas de collarín para un manejo y montaje seguro del cilindro <sup>1)</sup>

<sup>1)</sup> Consulte los datos técnicos de los modelos específicos para más información.

## Mayor nivel de durabilidad



### La Edición Summit

En la nueva Edición Summit de cilindros, todo gira en torno a la innovación, ofreciendo la construcción de alta calidad que espera de Enerpac. La durabilidad asegura que su trabajo se realice de forma segura y fiable.

- El cojinete de soporte del émbolo añade mayor soporte para cargas excéntricas <sup>2)</sup>
- Tratamiento superficial por nitrocarburo para mejorar la resistencia al desgaste y la corrosión
- Juntas de alta presión y bajo desgaste que proporcionan una vida útil más larga

<sup>2)</sup> Carga excéntrica (o "carga lateral") es inevitable al levantar objetos pesados. La propiedades únicas de la Edición Summit protegen al máximo contra cargas laterales. Una mayor superficie de apoyo mantiene la estabilidad y el tratamiento de nitrocarburo evita arañazos en el interior del cilindro. ¡Las cargas laterales plantean un problema real... las nuevas características del cilindro son la solución!

▼ Sistema de elevación y lanzamiento de puentes. La carga es equilibrada por grupos de cilindros con tuerca de bloqueo. Los movimientos hidráulicos se sincronizan con los sistemas de elevación sincronizada y controlada por PLC de Enerpac.





## Cilindros de gran tonelaje

Los cilindros de gran tonelaje de Enerpac son especialmente adecuados para aplicaciones de elevación (de múltiples puntos).

### Cilindros de las series HCG, HCR, HCL

- capacidad de elevación 50 - 1000 ton.
- carrera de elevación 50 - 300 mm

### Serie HCG, simple efecto

- retorno por gravedad
- anillo de seguridad para evitar la expulsión de émbolo
- resistencia a cargas laterales del 10% de la capacidad máxima de cilindro

### Serie HCR, doble efecto

- avance y retracción hidráulica para controlar el movimiento
- resistencia a cargas laterales del 10% de la capacidad máxima de cilindro

### Serie HCL, tuerca de seguridad, simple efecto

- retorno por gravedad
- tuerca de seguridad para retención mecánica de la carga

- Orificio de descarga, actúa como limitador de carrera para evitar la expulsión de émbolo
- resistencia a cargas laterales del 10% a lo largo de 90% la de carrera máxima.

### Serie HCRL - tuerca de seguridad, simple efecto

- avance y retroceso hidráulico rápido
- tuerca de seguridad para retención mecánica de la carga
- diseñado para soportar cargas laterales del 10% de la capacidad máxima
- silleta inclinable incorporada
- 50-300 ton., carrera de 150-300 mm.

### Serie LPL, tuerca de seguridad, poca altura, simple efecto (página 28)

- capacidad de elevación 60 - 500 ton.;
- carrera de elevación 45 - 50 mm
- silleta inclinable incorporada
- retorno por gravedad
- tuerca de seguridad para retención mecánica de la carga
- resistencia a cargas laterales del 5-10% de la capacidad máxima de cilindro.

Página: 44



## Serie HCG HCR HCL HCRL



Capacidad:

**50 - 1000 ton.**

Carrera:

**50 - 300 mm**

Presión máxima de trabajo:

**700 bar**



### Bombas de retorno asistido

Los cilindros HCG, HCL y LPL de Enerpac son de avance hidráulico y retorno por gravedad. Para mejorar la productividad y la retracción del émbolo, Enerpac ofrece retorno asistido en las bombas de la serie ZU4 y ZE con tecnología de válvula Venturi de Enerpac, especialmente para facilitar el retorno rápido en cilindros de simple efecto de retorno por gravedad. Vaya a [enerpac.com](http://enerpac.com) para más detalles.

Página: 97



### Bombas de caudal dividido

Bombas de la serie SFP con múltiples salidas para un caudal de aceite idéntico. Para aplicaciones de elevación y descenso de múltiples puntos, estas bombas son una alternativa mucho mejor que las bombas de operación separada.

Página: 280



### Sistemas de elevación sincronizada

Bombas para capacidades de elevación de múltiples puntos. La serie económica **EVOB** para aplicaciones básicas y el sistema multifuncional de elevación de la serie **EVO**.

Página: 282



## SELECCIÓN RÁPIDA

Capacidad de cilindro ton.	Carrera (mm)	Capacidad máxima de cilindro a 700 bar ton. (kN)	Serie HCG		Serie HCR		Serie HCL		Serie HCRL *	
			Modelo Simple efecto Página: 46	Altura Retraído (mm)	Modelo Doble efecto Página: 50	Altura Retraído (mm)	Modelo Simple efecto Con tuerca de bloqueo Página: 54	Altura Retraído (mm)	Modelo Doble efecto Con tuerca de bloqueo Página: 58	Altura Retraído (mm)
50	50	56 (550)	HCG-502	183	HCR-502	183	HCL-502	164	-	-
	100		HCG-504	233	HCR-504	233	HCL-504	214	-	-
	150		HCG-506	283	HCR-506	283	HCL-506	264	HCRL-506	310
	200		HCG-508	346	HCR-508	346	HCL-508	314	HCRL-508	377
	250		HCG-5010	396	HCR-5010	396	HCL-5010	364	HCRL-5010	427
	300		HCG-5012	446	HCR-5012	446	HCL-5012	414	HCRL-5012	477
100	50	102 (1002)	HCG-1002	202	HCR-1002	202	HCL-1002	187	-	-
	100		HCG-1004	252	HCR-1004	252	HCL-1004	237	-	-
	150		HCG-1006	302	HCR-1006	302	HCL-1006	287	HCRL-1006	346
	200		HCG-1008	379	HCR-1008	379	HCL-1008	337	HCRL-1008	421
	250		HCG-10010	429	HCR-10010	429	HCL-10010	387	HCRL-10010	471
	300		HCG-10012	479	HCR-10012	479	HCL-10012	437	HCRL-10012	521
150	50	153 (1497)	HCG-1502	220	HCR-1502	220	HCL-1502	209	-	-
	100		HCG-1504	270	HCR-1504	270	HCL-1504	259	-	-
	150		HCG-1506	320	HCR-1506	320	HCL-1506	309	HCRL-1506	359
	200		HCG-1508	397	HCR-1508	397	HCL-1508	359	HCRL-1508	434
	250		HCG-15010	447	HCR-15010	447	HCL-15010	409	HCRL-15010	484
	300		HCG-15012	497	HCR-15012	497	HCL-15012	459	HCRL-15012	534
200	50	202 (1985)	HCG-2002	231	HCR-2002	231	HCL-2002	238	-	-
	100		HCG-2004	281	HCR-2004	281	HCL-2004	288	-	-
	150		HCG-2006	331	HCR-2006	331	HCL-2006	338	HCRL-2006	399
	200		HCG-2008	408	HCR-2008	408	HCL-2008	388	HCRL-2008	469
	250		HCG-20010	458	HCR-20010	458	HCL-20010	438	HCRL-20010	519
	300		HCG-20012	508	HCR-20012	508	HCL-20012	488	HCRL-20012	569
250	50	259 (2541)	HCG-2502	241	HCR-2502	241	HCL-2502	249	-	-
	100		HCG-2504	291	HCR-2504	291	HCL-2504	299	-	-
	150		HCG-2506	341	HCR-2506	341	HCL-2506	349	HCRL-2506	416
	200		HCG-2508	431	HCR-2508	431	HCL-2508	399	HCRL-2508	491
	250		HCG-25010	481	HCR-25010	481	HCL-25010	449	HCRL-25010	541
	300		HCG-25012	531	HCR-25012	531	HCL-25012	499	HCRL-25012	591
300	50	310 (3036)	HCG-3002	296	HCR-3002	296	HCL-3002	278	-	-
	100		HCG-3004	346	HCR-3004	346	HCL-3004	328	-	-
	150		HCG-3006	396	HCR-3006	396	HCL-3006	378	HCRL-3006	421
	200		HCG-3008	446	HCR-3008	446	HCL-3008	428	HCRL-3008	496
	250		HCG-30010	496	HCR-30010	496	HCL-30010	478	HCRL-30010	546
	300		HCG-30012	546	HCR-30012	546	HCL-30012	528	HCRL-30012	596

\* Consulte la página 58 para las capacidades máximas de cilindros HCRL.



# Cilindros de gran tonelaje de Enerpac

Capacidad:  
**50 - 1000 ton.**

Carrera:  
**50 - 300 mm**

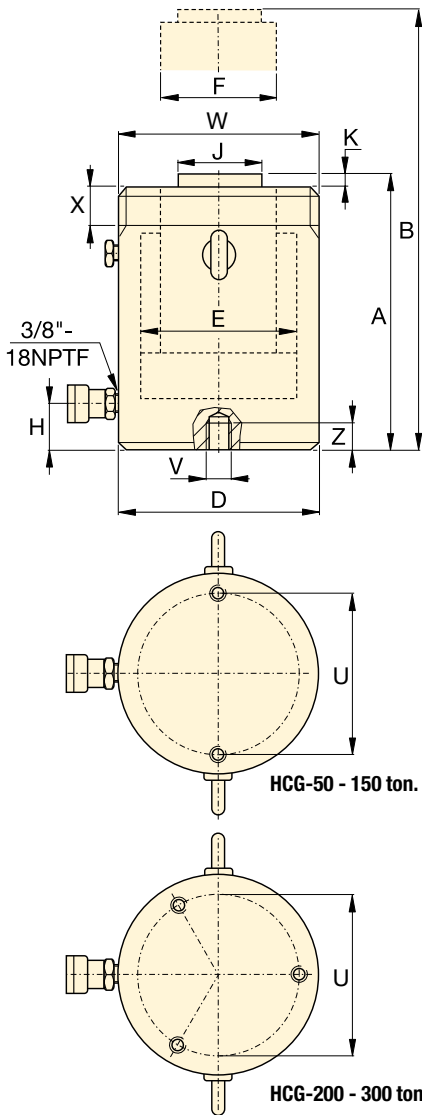
Presión máxima de trabajo:  
**700 bar**

**Serie  
HCG  
HCR  
HCL  
HCRL**



## SELECCIÓN RÁPIDA

Capacidad de cilindro ton.	Carrera (mm)	Capacidad máxima de cilindro a 700 bar ton. (kN)	Serie HCG		Serie HCR		Serie HCL	
			Modelo Simple efecto <i>Página: 48</i>	Altura Retraído (mm)	Modelo Doble efecto <i>Página: 52</i>	Altura Retraído (mm)	Modelo Simple efecto Con tuerca de bloqueo <i>Página: 56</i>	Altura Retraído (mm)
400	50	409 (4008)	HCG-4002	321	HCR-4002	321	HCL-4002	317
	100		HCG-4004	371	HCR-4004	371	HCL-4004	367
	150		HCG-4006	421	HCR-4006	421	HCL-4006	417
	200		HCG-4008	471	HCR-4008	471	HCL-4008	467
	250		HCG-40010	521	HCR-40010	521	HCL-40010	517
	300		HCG-40012	571	HCR-40012	571	HCL-40012	567
500	50	522 (5114)	HCG-5002	344	HCR-5002	344	HCL-5002	357
	100		HCG-5004	394	HCR-5004	394	HCL-5004	407
	150		HCG-5006	444	HCR-5006	444	HCL-5006	457
	200		HCG-5008	494	HCR-5008	494	HCL-5008	507
	250		HCG-50010	544	HCR-50010	544	HCL-50010	557
	300		HCG-50012	594	HCR-50012	594	HCL-50012	607
600	50	611 (5987)	HCG-6002	352	HCR-6002	352	HCL-6002	380
	100		HCG-6004	402	HCR-6004	402	HCL-6004	430
	150		HCG-6006	452	HCR-6006	452	HCL-6006	480
	200		HCG-6008	502	HCR-6008	502	HCL-6008	530
	250		HCG-60010	552	HCR-60010	552	HCL-60010	580
	300		HCG-60012	602	HCR-60012	602	HCL-60012	630
800	50	831 (8149)	HCG-8002	404	HCR-8002	404	HCL-8002	430
	100		HCG-8004	454	HCR-8004	454	HCL-8004	480
	150		HCG-8006	504	HCR-8006	504	HCL-8006	530
	200		HCG-8008	554	HCR-8008	554	HCL-8008	580
	250		HCG-80010	604	HCR-80010	604	HCL-80010	630
	300		HCG-80012	654	HCR-80012	654	HCL-80012	680
1000	50	1085 (10.644)	HCG-10002	442	HCR-10002	442	HCL-10002	484
	100		HCG-10004	492	HCR-10004	492	HCL-10004	534
	150		HCG-10006	542	HCR-10006	542	HCL-10006	584
	200		HCG-10008	592	HCR-10008	592	HCL-10008	634
	250		HCG-100010	642	HCR-100010	642	HCL-100010	684
	300		HCG-100012	692	HCR-100012	692	HCL-100012	734



HCG-50 - 150 ton.

HCG-200 - 300 ton.

Cuello roscado * (mm)		
Modelo / capacidad ton.	Diámetro rosca W	Longitud rosca X
HCG-50	M130 x 2	30
HCG-100	M175 x 3	46
HCG-150	M215 x 3	55
HCG-200	M250 x 3	63
HCG-250	M280 x 3	64
HCG-300*	M305 x 3	73

\* Rosca de collar estándar en modelos hasta 250 ton. La rosca del collar es opcional en modelos de 300 ton. y superior. Para la rosca de collar en el cilindro añada el sufijo "E002" al número del modelo. Ejemplo: HCG3006E002. La longitud de la rosca del collar está diseñada para la plena capacidad nominal del cilindro.

Orificios de montaje de la base (mm)					
Modelo / capacidad ton.	Diámetro de perno U	Tamaño de rosca V	Profundidad mínima de rosca Z	Número de orificios	Ángulo desde racor
HCG-50	105	M12 x 1,75	22	2	90°
HCG-100	150	M12 x 1,75	22	2	90°
HCG-150	185	M12 x 1,75	22	2	90°
HCG-200	215	M12 x 1,75	22	3	60°
HCG-250	245	M12 x 1,75	22	3	60°
HCG-300	260	M16 x 2	25	3	60°

## Cilindros de simple efecto, retorno por gravedad, serie HCG

- La superficie endurecida resiste cargas laterales y desgaste cíclico
- Resistencia a cargas laterales del 10% de la capacidad máxima de cilindro<sup>1)</sup>
- Anillo de seguridad para evitar la expulsión de émbolo
- Protección a la intemperie, por dentro y por fuera
- Los cojinetes superiores e inferiores reemplazables encierran el émbolo del cilindro ofreciendo apoyo a lo largo de la carrera
- Cáncamos certificados, orificios de montaje en la base y cuello roscado
- Rosca de collar estándar en modelos hasta 250 toneladas. La rosca del collar es opcional en modelos de 300 toneladas y superior.

### TABLA DE SELECCIÓN MODELOS HCG 50-300 TONELADAS

Para modelos de 400-1000 toneladas, vea páginas 48-49.

Para ver las características completas del producto, vea páginas 42-43.

Capacidad de cilindro ton.	Carrera (mm)	Modelo	Capacidad máxima de cilindro a 700 bar toneladas (kN)	Área efectiva del cilindro (cm <sup>2</sup> )	Volumen de aceite (cm <sup>3</sup> )	Altura retraído A (mm)
50	50	HCG-502	56 (550)	78,5	393	183
	100	HCG-504			785	233
	150	HCG-506 <sup>1)</sup>			1178	283
	200	HCG-508			1571	346
	250	HCG-5010			1963	396
	300	HCG-5012 <sup>1)</sup>			2356	446
100	50	HCG-1002	102 (1002)	143,1	716	202
	100	HCG-1004			1431	252
	150	HCG-1006			2147	302
	200	HCG-1008			2863	379
	250	HCG-10010			3578	429
	300	HCG-10012			4294	479
150	50	HCG-1502	153 (1497)	213,8	1069	220
	100	HCG-1504			2138	270
	150	HCG-1506			3207	320
	200	HCG-1508			4276	397
	250	HCG-15010			5346	447
	300	HCG-15012			6415	497
200	50	HCG-2002	202 (1985)	283,5	1418	231
	100	HCG-2004			2835	281
	150	HCG-2006			4253	331
	200	HCG-2008			5671	408
	250	HCG-20010			7088	458
	300	HCG-20012			8506	508
250	50	HCG-2502	259 (2541)	363,1	1815	241
	100	HCG-2504			3631	291
	150	HCG-2506			5446	341
	200	HCG-2508			7261	431
	250	HCG-25010			9076	481
	300	HCG-25012			10.892	531
300	50	HCG-3002	310 (3036)	433,7	2169	296
	100	HCG-3004			4337	346
	150	HCG-3006			6506	396
	200	HCG-3008			8675	446
	250	HCG-30010			10.843	496
	300	HCG-30012			13.012	546

<sup>1)</sup> HCG-506 y HCG-5012: Resistencia a cargas laterales del 7% de la capacidad máxima de cilindro.

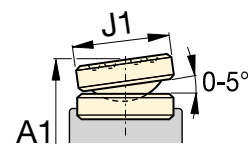
# Cilindros de gran tonelaje, de simple efecto

Capacidad:  
**50 - 300 ton.**


Carrera:  
**50 - 300 mm**

Presión máxima de trabajo:  
**700 bar**

**Serie HCG**



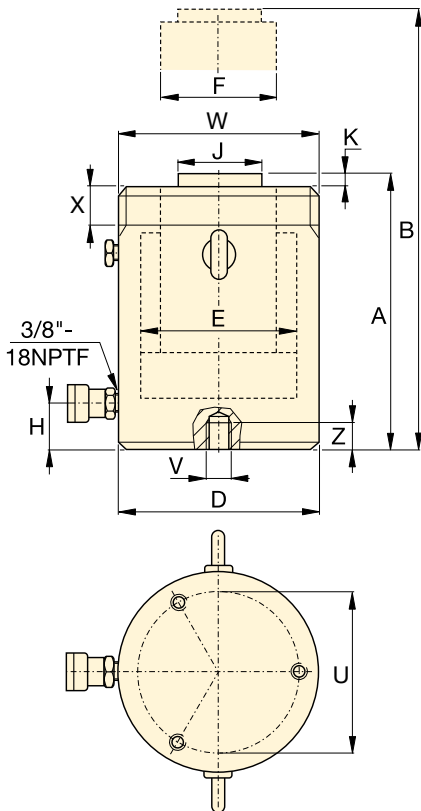
Silleta inclinable, serie CATS

	Altura extendido	Diámetro exterior	Diámetro orificio de cilindro	Diámetro de émbolo	Base a conexión de avance	Diámetro silleta estándar	Saliente de silleta de émbolo		Modelo	Silleta inclinable opcional						
	B (mm)	D (mm)	E (mm)	F (mm)	H (mm)	J (mm)	K (mm)			(kg)	Diámetro J1 (mm)	Altura A1 <sup>2)</sup> (mm)	Modelo de silleta			
	233	130	100	70	38	50	3	17	HCG-502	71	197	CATS-50				
	333							20	HCG-504				247			
	433							24	HCG-506 <sup>1)</sup>					297		
	546							29	HCG-508						360	
	646							32	HCG-5010							410
	746							36	HCG-5012 <sup>1)</sup>							
	252	175	135	95	38	75	3	33	HCG-1002	71	212	CATS-101				
	352							40	HCG-1004				262			
	452							46	HCG-1006					312		
	579							58	HCG-1008						389	
	679							65	HCG-10010							439
	779							71	HCG-10012							
	270	215	165	120	41	94	3	56	HCG-1502	97	239	CATS-150				
	370							66	HCG-1504				289			
	470							76	HCG-1506					339		
	597							94	HCG-1508						416	
	697							104	HCG-15010							466
	797							115	HCG-15012							
	281	250	190	140	47	113	3	81	HCG-2002	126	249	CATS-200				
	381							95	HCG-2004				299			
	481							109	HCG-2006					349		
	608							136	HCG-2008						426	
	708							150	HCG-20010							476
	808							164	HCG-20012							
	291	280	215	170	53	140	4	107	HCG-2502	175	280	CATS-300				
	391							125	HCG-2504				330			
	491							144	HCG-2506					380		
	631							182	HCG-2508						470	
	731							201	HCG-25010							520
	831							219	HCG-25012							
	346	305	235	200	58	140	4	158	HCG-3002	175	335	CATS-300				
	446							182	HCG-3004				385			
	546							206	HCG-3006					435		
	646							230	HCG-3008						485	
	746							254	HCG-30010							535
	846							278	HCG-30012							

<sup>2)</sup> A1 = Altura retraído, incluido la silleta inclinable opcional de la serie CATS

## Cilindros de simple efecto, retorno por gravedad, serie HCG

- La superficie endurecida resiste cargas laterales y desgaste cíclico
- Resistencia a cargas laterales del 10% de la capacidad máxima de cilindro
- Anillo de seguridad para evitar la expulsión de émbolo
- Protección a la intemperie, por dentro y por fuera
- Los cojinetes superiores e inferiores reemplazables encierran el émbolo del cilindro ofreciendo apoyo a lo largo de la carrera
- Cáncamos certificados, orificios de montaje en la base
- Las roscas del collar opcional en modelos de 300 toneladas y una mayor capacidad.



**TABLA DE SELECCIÓN MODELOS HCG 400-1000 TONELADAS**

Para modelos de 50-300 toneladas, vea páginas 46-47.

Para ver las características completas del producto, vea páginas 42-43.

Capacidad de cilindro	Carrera	Modelo	Capacidad máxima de cilindro a 700 bar ton. (kN)	Área efectiva de cilindro (cm <sup>2</sup> )	Capacidad de aceite (cm <sup>3</sup> )	Altura retraído A (mm)
ton.	(mm)					
400	50	HCG-4002	409 (4008)	572,6	2863	321
	100	HCG-4004			5726	371
	150	HCG-4006			8588	421
	200	HCG-4008			11.451	471
	250	HCG-40010			14.314	521
	300	HCG-40012			17.177	571
500	50	HCG-5002	522 (5114)	730,6	3653	344
	100	HCG-5004			7306	394
	150	HCG-5006			10.959	444
	200	HCG-5008			14.612	494
	250	HCG-50010			18.265	544
	300	HCG-50012			21.918	594
600	50	HCG-6002	611 (5987)	855,3	4276	352
	100	HCG-6004			8553	402
	150	HCG-6006			12.829	452
	200	HCG-6008			17.106	502
	250	HCG-60010			21.382	552
	300	HCG-60012			25.659	602
800	50	HCG-8002	831 (8149)	1164,2	5821	404
	100	HCG-8004			11.642	454
	150	HCG-8006			17.462	504
	200	HCG-8008			23.283	554
	250	HCG-80010			29.104	604
	300	HCG-80012			34.925	654
1000	50	HCG-10002	1085 (10.644)	1520,5	7603	442
	100	HCG-10004			15.205	492
	150	HCG-10006			22.808	542
	200	HCG-10008			30.411	592
	250	HCG-100010			38.013	642
	300	HCG-100012			45.616	692

Modelo / capacidad ton.	Tamaño de rosca	Longitud de rosca
	W	X
HCG-400	M350 x 3	83
HCG-500	M400 x 4	90
HCG-600	M430 x 4	100
HCG-800	M505 x 5	122
HCG-1000	M570 x 5	137

\* La rosca del collar es opcional en modelos de 300 toneladas y superior. Para la rosca del collar en el cilindro, agregue el sufijo "E002" al número de modelo. Ejemplo: **HCG4006E002**  
La longitud del cuello roscado está diseñada para la plena capacidad nominal del cilindro.

Modelo / capacidad ton.	Diámetro de perno	Tamaño de rosca	Profundidad mínima de rosca Z	Número de orificios	Ángulo desde racor
	U	V	Z		
HCG-400	300	M16 x 2	25	3	60°
HCG-500	340	M24 x 3	36	3	60°
HCG-600	370	M24 x 3	36	3	60°
HCG-800	440	M24 x 3	36	3	60°
HCG-1000	500	M24 x 3	36	3	60°



# Cilindros de gran tonelaje, de simple efecto



▲ Nivelación de turbinas eólicas marinas: El sistema de elevación sincronizada de Enerpac aportó la solución para nivelar los pilares de apoyo para las 80 turbinas eólicas.

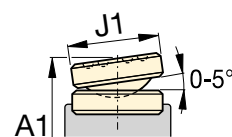
**Serie HCG**




Capacidad:  
**400 - 1000 ton.**

Carrera:  
**50 - 300 mm**

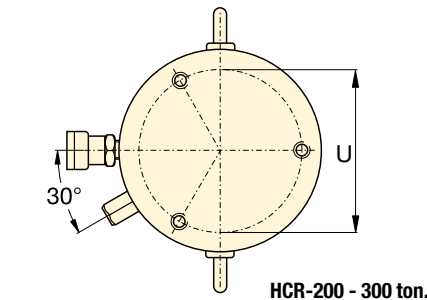
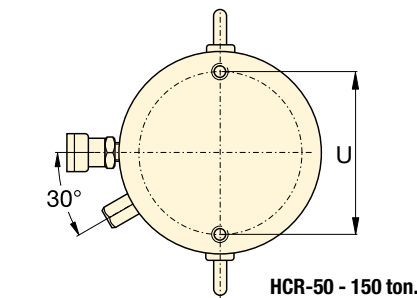
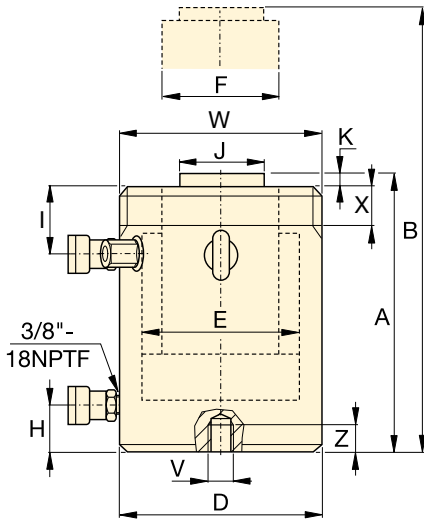
Presión máxima de trabajo:  
**700 bar**



Silleta inclinable, serie CATS

Altura extendido B (mm)	Diámetro exterior D (mm)	Diámetro orificio de cilindro E (mm)	Diámetro de émbolo F (mm)	Base a conexión de avance H (mm)	Diámetro silleta estándar J (mm)	Saliente de silleta de émbolo K (mm)	 (kg)	Modelo	Silleta inclinable opcional			
									Diámetro J1 (mm)	Altura A1 * (mm)	Modelo silleta	
371	350	270	220	74	159	4	227	HCG-4002	210	369	CATS-400	
471							257	HCG-4004				419
571							287	HCG-4006				469
671							317	HCG-4008				519
771							347	HCG-40010				569
871							378	HCG-40012				619
394	400	305	250	79	179	4	319	HCG-5002	230	392	CATS-500	
494							359	HCG-5004				442
594							399	HCG-5006				492
694							439	HCG-5008				542
794							479	HCG-50010				592
894							519	HCG-50012				642
402	430	330	270	85	194	4	378	HCG-6002	250	405	CATS-600	
502							424	HCG-6004				455
602							470	HCG-6006				505
702							516	HCG-6008				555
802							562	HCG-60010				605
902							608	HCG-60012				655
454	505	385	320	100	224	4	606	HCG-8002	275	461	CATS-800	
554							671	HCG-8004				511
654							735	HCG-8006				561
754							800	HCG-8008				611
854							864	HCG-80010				661
954							929	HCG-80012				711
492	570	440	340	114	249	4	840	HCG-10002	300	519	CATS-1000	
592							916	HCG-10004				569
692							992	HCG-10006				619
792							1068	HCG-10008				669
892							1145	HCG-100010				719
992							1221	HCG-100012				769

\* A1 = Altura retraído, incluido la silleta inclinable opcional de la serie CATS



Cuello roscado * (mm)		
Modelo / capacidad ton.	Tamaño de rosca W	Longitud de rosca X
HCR-50	M130 x 2	30
HCR-100	M175 x 3	46
HCR-150	M215 x 3	55
HCR-200	M250 x 3	63
HCR-250	M280 x 3	64
HCR-300*	M305 x 3	73

\* Rosca de collar estándar en modelos hasta 250 ton. La rosca de collar es opcional en modelos de 300 ton. y superior. Para la rosca de collar en el cilindro añada el sufijo "E002" al número del modelo. Ejemplo: **HCR3006E002**. La longitud de la rosca del collar está diseñada para la plena capacidad nominal del cilindro.

Orificios de montaje de la base (mm)					
Modelo / capacidad ton.	Diámetro de perno U	Tamaño de rosca V	Prof. mínima de rosca Z	Número de orificios	Ángulo desde racor
HCR-50	105	M12 x 1,75	22	2	90°
HCR-100	150	M12 x 1,75	22	2	90°
HCR-150	185	M12 x 1,75	22	2	90°
HCR-200	215	M12 x 1,75	22	3	60°
HCR-250	245	M12 x 1,75	22	3	60°
HCR-300	260	M16 x 2	25	3	60°

## Cilindros de doble efecto, serie HCR

- Avance y retroceso rápido
- Resistencia a cargas laterales del 10% de la capacidad máxima de cilindro <sup>1)</sup>
- La superficie endurecida resiste cargas laterales y desgaste cíclico
- Protección a la intemperie, por dentro y por fuera
- Los cojinetes superiores e inferiores reemplazables encierran el émbolo del cilindro ofreciendo apoyo a lo largo de la carrera
- Cáncamos certificados, orificios de montaje en la base y cuello roscado
- Rosca de collar estándar en modelos hasta 250 toneladas. La rosca de collar es opcional en modelos de 300 toneladas y superior.

### TABLA DE SELECCIÓN Y DETALLES DE LOS MODELOS HCR DE 50-300 TON.

Para modelos de 400-1000 toneladas, ver páginas 52-53.

Para ver las características completas del producto, vea páginas 42-43.

Capacidad de cilindro ton.	Carrera (mm)	Modelo	Capacidad máxima de cilindro a 700 bar ton. (kN)	Área efectiva de cilindro (cm <sup>2</sup> )	Volumen de aceite (cm <sup>3</sup> )	Altura retraído A (mm)
50	50	HCR-502	56 (550)	78,5	393	183
	100	HCR-504			785	233
	150	HCR-506 <sup>1)</sup>			1178	283
	200	HCR-508			1571	346
	250	HCR-5010			1963	396
100	50	HCR-1002	102 (1002)	143,1	716	202
	100	HCR-1004			1431	252
	150	HCR-1006			2147	302
	200	HCR-1008			2863	379
	250	HCR-10010			3578	429
150	50	HCR-1502	153 (1497)	213,8	1069	220
	100	HCR-1504			2138	270
	150	HCR-1506			3207	320
	200	HCR-1508			4276	397
	250	HCR-15010			5346	447
200	50	HCR-2002	202 (1985)	283,5	1418	231
	100	HCR-2004			2835	281
	150	HCR-2006			4253	331
	200	HCR-2008			5671	408
	250	HCR-20010			7088	458
250	50	HCR-2502	259 (2541)	363,1	1815	241
	100	HCR-2504			3631	291
	150	HCR-2506			5446	341
	200	HCR-2508			7261	431
	250	HCR-25010			9076	481
300	50	HCR-3002	310 (3036)	433,7	2169	296
	100	HCR-3004			4337	346
	150	HCR-3006			6506	396
	200	HCR-3008			8675	446
	250	HCR-30010			10.843	496
	300	HCR-30012			13.012	546

<sup>1)</sup> HCR-506 y HCR-5012: Resistencia a cargas laterales del 7% de la capacidad máxima de cilindro.

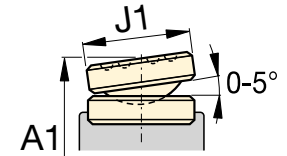
# Cilindros de gran tonelaje, de doble efecto

Capacidad:  
**50 - 300 ton.**


Carrera:  
**50 - 300 mm**

Presión máxima de trabajo:  
**700 bar**

**Serie  
HCR**



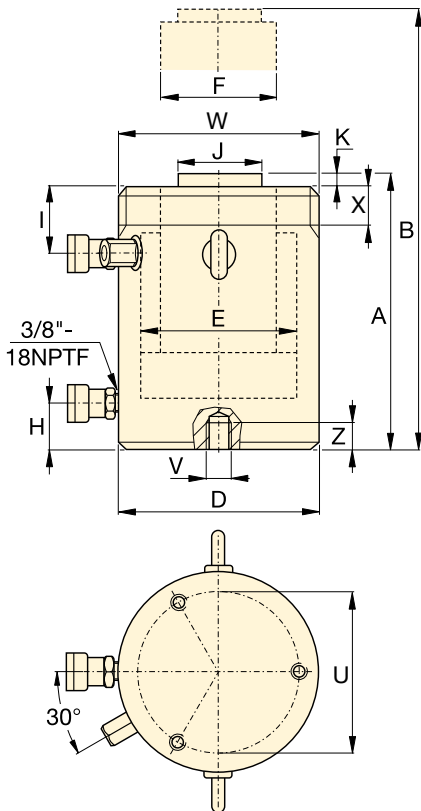
Silleta inclinable, serie CATS

	Altura extendido	Diámetro exterior	Diámetro de orificio de cilindro	Diámetro de émbolo	Base a con. de avance	Parte sup. a con. tracción	Diámetro silleta estándar	Saliente de silleta de émbolo		Modelo	Silleta inclinable opcional			
	B (mm)	D (mm)	E (mm)	F (mm)	H (mm)	I (mm)	J (mm)	K (mm)			(kg)	Diámetro J1 (mm)	Altura A1 <sup>2)</sup> (mm)	Modelo de silleta
	233	130	100	70	38	45	50	3	17	HCR-502	71	197	CATS-50	
	333								21	HCR-504				297
	433								25	HCR-506 <sup>1)</sup>				
	546					31			HCR-508	410				
	646					34			HCR-5010					
	746					38			HCR-5012 <sup>1)</sup>					460
	252	175	135	95	38	65	75	3	34	HCR-1002	71	212	CATS-101	
	352								41	HCR-1004				389
	452								48	HCR-1006				
	579					59			HCR-1008	489				
	679					66			HCR-10010					
	779					73			HCR-10012					
	270	215	165	120	41	70	94	3	56	HCR-1502	97	239	CATS-150	
	370								67	HCR-1504				416
	470								78	HCR-1506				
	597					95			HCR-1508	516				
	697					106			HCR-15010					
	797					116			HCR-15012					
	281	250	190	140	47	79	113	3	81	HCR-2002	126	249	CATS-200	
	381								96	HCR-2004				476
	481								111	HCR-2006				
	608					139			HCR-2008	526				
	708					153			HCR-20010					
	808					168			HCR-20012					
	291	280	215	170	53	79	140	4	107	HCR-2502	175	280	CATS-300	
	391								127	HCR-2504				520
	491								146	HCR-2506				
	631					184			HCR-2508	570				
	731					207			HCR-25010					
	831					227			HCR-25012					
	346	305	235	200	58	101	140	4	159	HCR-3002	175	335	CATS-300	
	446								183	HCR-3004				485
	546								208	HCR-3006				
	646								232	HCR-3008				585
	746								257	HCR-30010				
	846								281	HCR-30012				

<sup>2)</sup> A1 = Altura retraído, incluido la silleta inclinable opcional de la serie CATS

## Cilindros de doble efecto, serie HCR

- Avance y retroceso rápido
- Resistencia a cargas laterales del 10% de la capacidad máxima de cilindro
- La superficie endurecida resiste cargas laterales y desgaste cíclico
- Protección a la intemperie, por dentro y por fuera
- Los cojinetes superiores e inferiores reemplazables encierran el émbolo del cilindro ofreciendo apoyo a lo largo de la carrera
- Cáncamos certificados, orificios de montaje en la base
- Las roscas del collar opcional en modelos de 300 toneladas y una mayor capacidad.



Rosca del collarín opcional (mm)		
Modelo / capacidad ton.	Tamaño de rosca	Longitud de rosca
	W	X
HCR-400	M350 x 3	83
HCR-500	M400 x 4	90
HCR-600	M430 x 4	100
HCR-800	M505 x 5	122
HCR-1000	M570 x 5	137

La rosca del collar es opcional en modelos de 300 toneladas y superior. Para la rosca del collar en el cilindro, agregue el sufijo "E002" al número de modelo. Ejemplo: **HCR4006E002**  
La longitud del cuello roscado está diseñada para la plena capacidad nominal del cilindro.

Orificios de montaje de la base (mm)					
Modelo / capacidad ton.	Diámetro de perno	Tamaño de rosca	Profundidad mínima de rosca Z	Número de orificios	Ángulo desde racor
	U	V	Z		
HCR-400	300	M16 x 2	25	3	60°
HCR-500	340	M24 x 3	36	3	60°
HCR-600	370	M24 x 3	36	3	60°
HCR-800	440	M24 x 3	36	3	60°
HCR-1000	500	M24 x 3	36	3	60°

**TABLA DE SELECCIÓN Y DETALLES DE LOS MODELOS DE HCR 400-1000 TONELADAS**

Para modelos de 50-300 toneladas, ver páginas 50-51.

Para ver las características completas del producto, ver páginas 42-43.

Capacidad de cilindro ton.	Carrera (mm)	Modelo	Capacidad máxima de cilindro a 700 bar ton. (kN)	Área efectiva de cilindro (cm <sup>2</sup> )	Capacidad de aceite (cm <sup>3</sup> )	Altura retraído A (mm)
400	50	HCR-4002	409 (4008)	572,6	2863	321
	100	HCR-4004			5726	371
	150	HCR-4006			8588	421
	200	HCR-4008			11.451	471
	250	HCR-40010			14.314	521
	300	HCR-40012			17.177	571
500	50	HCR-5002	522 (5114)	730,6	3653	344
	100	HCR-5004			7306	394
	150	HCR-5006			10.959	444
	200	HCR-5008			14.612	494
	250	HCR-50010			18.265	544
	300	HCR-50012			21.918	594
600	50	HCR-6002	611 (5987)	855,3	4276	352
	100	HCR-6004			8553	402
	150	HCR-6006			12.829	452
	200	HCR-6008			17.106	502
	250	HCR-60010			21.382	552
	300	HCR-60012			25.659	602
800	50	HCR-8002	831 (8149)	1164,2	5821	404
	100	HCR-8004			11.642	454
	150	HCR-8006			17.462	504
	200	HCR-8008			23.283	554
	250	HCR-80010			29.104	604
	300	HCR-80012			34.925	654
1000	50	HCR-10002	1085 (10.644)	1520,5	7603	442
	100	HCR-10004			15.205	492
	150	HCR-10006			22.808	542
	200	HCR-10008			30.411	592
	250	HCR-100010			38.013	642
	300	HCR-100012			45.616	692



# Cilindros de gran tonelaje, de doble efecto



**Serie HCR**

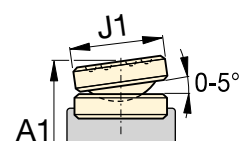


Capacidad:  
**400 - 1000 ton.**


Carrera:  
**50 - 300 mm**

Presión máxima de trabajo:  
**700 bar**

▲ La elevación y el lanzamiento de un sistema flotante de producción de petróleo de 43.000 ton. para el yacimiento petrolífero marítimo (off shore) Gurnusut-Kakap en Malasia, estableció unos valores de referencia muy altos para la seguridad, gracias al uso de sofisticados sistemas hidráulicos sincronizados para la elevación, el equilibrio, el pesaje y la botadura suave de estructuras pesadas.



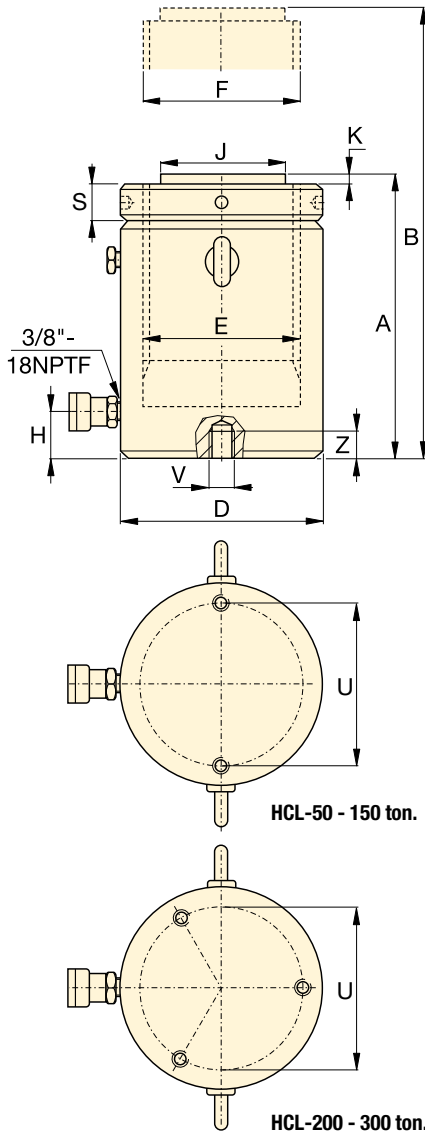
Silleta inclinable, serie CATS

Altura extendido B (mm)	Diámetro exterior D (mm)	Diámetro de orificio de cilindro E (mm)	Diámetro de émbolo F (mm)	Base a conexión de avance H (mm)	Parte sup. a conexión tracción I (mm)	Diámetro silleta estándar J (mm)	Saliente silleta de émbolo K (mm)		Modelo	Silleta inclinable opcional				
										Diámetro J1 (mm)	Altura A1 * (mm)	Modelo silleta		
371	350	270	220	74	111	159	4		HCR-4002	227	210	369	CATS-400	
471														419
571														469
671														519
771														569
871														619
394	400	305	250	79	121	179	4		HCR-5002	320	230	392	CATS-500	
494														442
594														492
694														542
794														592
894														642
402	430	330	270	85	121	194	4		HCR-6002	379	250	405	CATS-600	
502														455
602														505
702														555
802														605
902														655
454	505	385	320	100	143	224	4		HCR-8002	608	275	461	CATS-800	
554														511
654														561
754														611
854														661
954														711
492	570	440	340	114	153	249	4		HCR-10002	843	300	519	CATS-1000	
592														569
692														619
792														669
892														719
992														769

\* A1 = Altura retraído, incluido la silleta inclinable opcional de la serie CATS

Serie HCL, Cilindros de simple efecto, con tuerca de seguridad, retorno por gravedad

- La tuerca de seguridad proporciona una retención mecánica positiva y segura de la carga
- Baja fricción para girar fácilmente los anillos de bloqueo de carga
- Resistencia a cargas laterales del 10% a lo largo de 90% la de carrera máxima
- La superficie endurecida resiste cargas laterales y desgaste cíclico
- Válvula de alivio como limitador de carrera para evitar la expulsión de émbolo
- Protección a la intemperie, por dentro y por fuera
- Los cojinetes reemplazables encierran el émbolo ofreciendo apoyo a lo largo de la carrera
- Cáncamos certificados y orificios de montaje en la base.



**TABLA DE SELECCIÓN MODELOS HCL DE 50-300 TONELADAS**

Para modelos de 400-1000 toneladas, vea páginas 56-57.

Para ver las características completas del producto, ver páginas 42-43.

Capacidad de cilindro ton.	Carrera (mm)	Modelo	Capacidad máxima de cilindro a 700 bar ton. (kN)	Área efectiva de cilindro (cm <sup>2</sup> )	Capacidad de aceite (cm <sup>3</sup> )	Altura retraído A (mm)
50	50	HCL-502	56 (550)	78,5	393	164
	100	HCL-504			785	214
	150	HCL-506			1178	264
	200	HCL-508			1571	314
	250	HCL-5010			1963	364
	300	HCL-5012			2356	414
100	50	HCL-1002	102 (1002)	143,1	716	187
	100	HCL-1004			1431	237
	150	HCL-1006			2147	287
	200	HCL-1008			2863	337
	250	HCL-10010			3578	387
	300	HCL-10012			4294	437
150	50	HCL-1502	153 (1497)	213,8	1069	209
	100	HCL-1504			2138	259
	150	HCL-1506			3207	309
	200	HCL-1508			4276	359
	250	HCL-15010			5346	409
	300	HCL-15012			6415	459
200	50	HCL-2002	202 (1985)	283,5	1418	238
	100	HCL-2004			2835	288
	150	HCL-2006			4253	338
	200	HCL-2008			5671	388
	250	HCL-20010			7088	438
	300	HCL-20012			8506	488
250	50	HCL-2502	259 (2541)	363,1	1815	249
	100	HCL-2504			3631	299
	150	HCL-2506			5446	349
	200	HCL-2508			7261	399
	250	HCL-25010			9076	449
	300	HCL-25012			10.892	499
300	50	HCL-3002	310 (3036)	433,7	2169	278
	100	HCL-3004			4337	328
	150	HCL-3006			6506	378
	200	HCL-3008			8675	428
	250	HCL-30010			10.843	478
	300	HCL-30012			13.012	528

Orificios de montaje de la base (mm)					
Modelo / capacidad ton.	Diámetro de perno U	Tamaño de rosca V	Profundidad mínima de rosca Z	Número de orificios	Ángulo desde racor
HCL-50	105	M8 x 1,25	10	2	90°
HCL-100	150	M12 x 1,75	17	2	90°
HCL-150	185	M12 x 1,75	22	2	90°
HCL-200	215	M12 x 1,75	22	3	60°
HCL-250	245	M12 x 1,75	22	3	60°
HCL-300	260	M16 x 2	25	3	60°

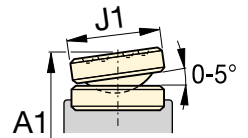
# Cilindros con tuerca de seguridad, de simple efecto

Capacidad:  
**50 - 300 ton.**


Carrera:  
**50 - 300 mm**

Presión máxima de trabajo:  
**700 bar**

Serie  
**HCL**

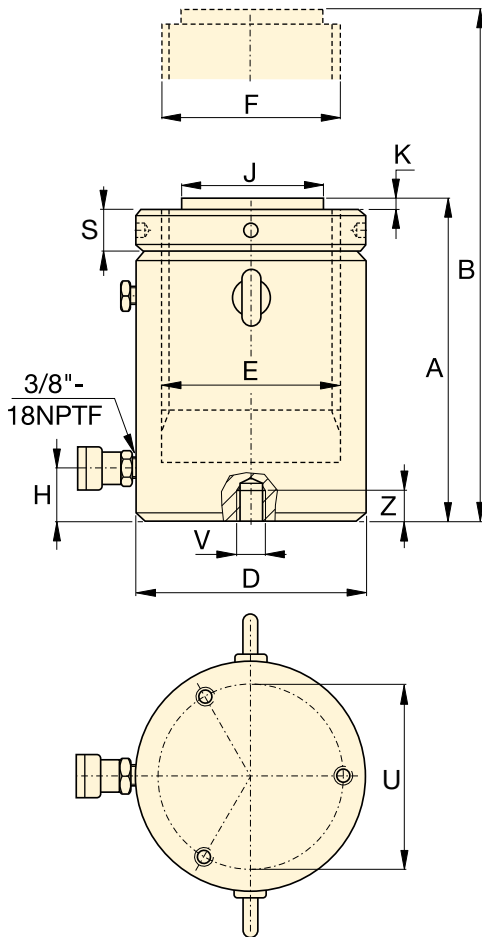
Silleta inclinable, serie CATS

	Altura extendido B (mm)	Diámetro exterior D (mm)	Diámetro de orificio de cilindro E (mm)	Diámetro de émbolo (roscado) F (mm)	Base a conexión de avance H (mm)	Diámetro de silleta estándar J (mm)	Saliente silleta de émbolo K (mm)	Altura tuerca de bloqueo S (mm)	 (kg)	Modelo	Silleta inclinable opcional			
											Diámetro J1 (mm)	Altura A1 * (mm)	Modelo silleta	
	214	130	100	Tr 100 x 4	24	71	2	25	17	HCL-502	71	174	CATS-100	
	314								22	HCL-504				224
	414								27	HCL-506				274
	514								32	HCL-508				324
	614								38	HCL-5010				374
	714								43	HCL-5012				424
	237	175	135	Tr 135 x 6	33	71	2	33	35	HCL-1002	71	197	CATS-100	
	337								44	HCL-1004				247
	437								54	HCL-1006				297
	537								63	HCL-1008				347
	637								73	HCL-10010				397
	737								82	HCL-10012				447
	259	215	165	Tr 165 x 6	41	130	2	40	59	HCL-1502	126	225	CATS-201	
	359								73	HCL-1504				275
	459								87	HCL-1506				325
	559								102	HCL-1508				375
	659								116	HCL-15010				425
	759								130	HCL-15012				475
	288	250	190	Tr 190 x 6	47	130	2	45	85	HCL-2002	126	254	CATS-201	
	388								105	HCL-2004				304
	488								124	HCL-2006				354
	588								143	HCL-2008				404
	688								163	HCL-20010				454
	788								182	HCL-20012				504
	299	280	215	Tr 215 x 6	53	140	2	52	119	HCL-2502	175	288	CATS-300	
	399								143	HCL-2504				338
	499								167	HCL-2506				388
	599								192	HCL-2508				438
	699								216	HCL-25010				488
	799								240	HCL-25012				538
	328	305	235	Tr 235 x 6	58	140	2	56	158	HCL-3002	175	317	CATS-300	
	428								186	HCL-3004				367
	528								215	HCL-3006				417
	628								244	HCL-3008				467
	728								272	HCL-30010				517
	828								301	HCL-30012				567

\* A1 = Altura retraído, incluido la silleta inclinable opcional de la serie CATS

Serie HCL, Cilindros de simple efecto, con tuerca de seguridad, retorno por gravedad

- La tuerca de seguridad proporciona una retención mecánica positiva y segura de la carga
- Baja fricción para girar fácilmente los anillos de bloqueo de carga
- Resistencia a cargas laterales del 10% a lo largo de toda la carrera
- La superficie endurecida resiste cargas laterales y desgaste cíclico
- Válvula de alivio como limitador de carrera para evitar la expulsión de émbolo
- Protección a la intemperie, por dentro y por fuera
- Los cojinetes reemplazables encierran el émbolo ofreciendo apoyo a lo largo de la carrera
- Cáncamos certificados y orificios de montaje en la base.



### TABLA DE SELECCIÓN MODELOS HCL 400-1000 TONELADAS

Para modelos de 50-300 toneladas, ver páginas 54-55.

Para ver las características completas del producto, vea páginas 42-43.

Capacidad de cilindro	Carrera	Modelo	Capacidad máxima de cilindro a 700 bar ton. (kN)	Área efectiva de cilindro (cm <sup>2</sup> )	Volumen de aceite (cm <sup>3</sup> )	Altura retraído A (mm)
400	50	HCL-4002	409 (4008)	572,6	2863	317
	100	HCL-4004			5726	367
	150	HCL-4006			8588	417
	200	HCL-4008			11.451	467
	250	HCL-40010			14.314	517
	300	HCL-40012			17.177	567
500	50	HCL-5002	522 (5114)	730,6	3653	357
	100	HCL-5004			7306	407
	150	HCL-5006			10.959	457
	200	HCL-5008			14.612	507
	250	HCL-50010			18.265	557
	300	HCL-50012			21.918	607
600	50	HCL-6002	611 (5987)	855,3	4276	380
	100	HCL-6004			8553	430
	150	HCL-6006			12.829	480
	200	HCL-6008			17.106	530
	250	HCL-60010			21.382	580
	300	HCL-60012			25.659	630
800	50	HCL-8002	831 (8149)	1164,2	5821	430
	100	HCL-8004			11.642	480
	150	HCL-8006			17.462	530
	200	HCL-8008			23.283	580
	250	HCL-80010			29.104	630
	300	HCL-80012			34.925	680
1000	50	HCL-10002	1085 (10.644)	1520,5	7603	484
	100	HCL-10004			15.205	534
	150	HCL-10006			22.808	584
	200	HCL-10008			30.411	634
	250	HCL-100010			38.013	684
	300	HCL-100012			45.616	734

Orificios de montaje de la base (mm)					
Modelo / capacidad ton.	Diámetro de perno U	Tamaño de rosca V	Prof. mínima de rosca Z	Número de orificios	Ángulo desde racor
HCL-400	300	M16 x 2	25	3	60°
HCL-500	340	M24 x 3	36	3	60°
HCL-600	370	M24 x 3	36	3	60°
HCL-800	440	M24 x 3	36	3	60°
HCL-1000	500	M24 x 3	36	3	60°



# Cilindros con tuerca de seguridad, de simple efecto



▲ Elevación de cargas pesadas y nivelación de cimentación. La tuerca de bloqueo proporciona una retención mecánica de la carga durante un tiempo prolongado.

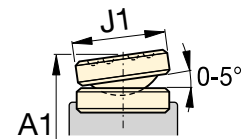
**Serie HCL**





Capacidad:  
**400 - 1000 ton.**

Carrera:  
**50 - 300 mm**

Presión máxima de trabajo:  
**700 bar**



Silleta inclinable, serie CATS

Altura extendido B (mm)	Diámetro exterior D (mm)	Diámetro de orificio de cilindro E (mm)	Diámetro de émbolo (roscado) F (mm)	Base a conexión de avance H (mm)	Diámetro de silleta estándar J (mm)	Saliente de silleta de émbolo K (mm)	Altura tuerca de bloqueo S (mm)	 (kg)	Modelo	Silleta inclinable opcional			
										Diámetro J1 (mm)	Altura A1 * (mm)	Modelo	
367	350	270	Tr 270 x 6	67	159	5	65	236	<b>HCL-4002</b>	210	365	<b>CATS-400</b>	
467								274	<b>HCL-4004</b>				415
567								311	<b>HCL-4006</b>				465
667								349	<b>HCL-4008</b>				515
767								387	<b>HCL-40010</b>				565
867								425	<b>HCL-40012</b>				615
407	400	305	Tr 305 x 6	75	179	5	72	341	<b>HCL-5002</b>	230	405	<b>CATS-500</b>	
507								390	<b>HCL-5004</b>				455
607								439	<b>HCL-5006</b>				505
707								489	<b>HCL-5008</b>				555
807								538	<b>HCL-50010</b>				605
907								587	<b>HCL-50012</b>				655
430	430	330	Tr 330 x 6	81	194	5	80	427	<b>HCL-6002</b>	250	433	<b>CATS-600</b>	
530								484	<b>HCL-6004</b>				483
630								541	<b>HCL-6006</b>				533
730								598	<b>HCL-6008</b>				583
830								655	<b>HCL-60010</b>				633
930								712	<b>HCL-60012</b>				683
480	505	385	Tr 385 x 6	95	224	5	90	668	<b>HCL-8002</b>	275	487	<b>CATS-800</b>	
580								746	<b>HCL-8004</b>				537
680								825	<b>HCL-8006</b>				587
780								904	<b>HCL-8008</b>				637
880								982	<b>HCL-80010</b>				687
980								1061	<b>HCL-80012</b>				737
534	570	440	Tr 440 x 6	110	249	5	105	959	<b>HCL-10002</b>	300	561	<b>CATS-1000</b>	
634								1059	<b>HCL-10004</b>				611
734								1160	<b>HCL-10006</b>				661
834								1260	<b>HCL-10008</b>				711
934								1360	<b>HCL-100010</b>				761
1034								1460	<b>HCL-100012</b>				811

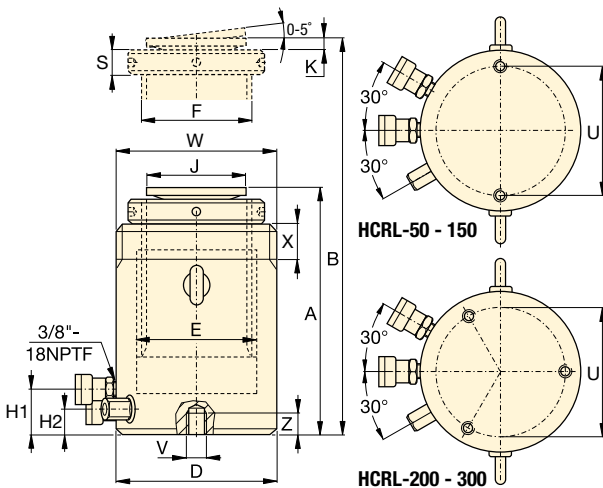
\* A1 = Altura retraído, incluido la silleta inclinable opcional de la serie CATS

# Cilindros de doble efecto con tuerca de seguridad ENERPAC

▼ HCRL-2006, HCRL-506



- Retracción rápida controlada hidráulicamente
- La tuerca de seguridad proporciona retención mecánica de la carga para un ambiente de trabajo seguro
- Diseñado para soportar cargas laterales del 10% de la capacidad máxima
- La silleta inclinable incorporada permite hasta 5 grados de desalineación
- La superficie endurecida resiste cargas laterales y desgaste cíclico
- Protegido contra la intemperie, por dentro y por fuera
- Los cojinetes reemplazables encierran el émbolo externa e internamente para ofrecer soporte
- Argollas certificadas, orificios de montaje en la base y rosca de collarín de serie
- Anillo de tope para evitar la expulsión del émbolo
- Tuerca de seguridad de baja fricción para facilitar el giro, ahorrar tiempo y esfuerzo.



**TABLA DE SELECCIÓN MODELOS HCRL 50-300 TONELADAS**

Para ver las características completas del producto, vea páginas 42-43.

Capacidad de cilindro * toneladas	Carrera * (mm)	Modelo	Capacidad máxima de cilindro a 700 bar ton. (kN)	Área efectiva del cilindro (cm <sup>2</sup> )	Volumen de aceite (cm <sup>3</sup> )
50	150	HCRL-506	49 (479)	68,4	1025
	200	HCRL-508			1367
	250	HCRL-5010			1709
	300	HCRL-5012			2051
100	150	HCRL-1006	101 (990)	141,4	2121
	200	HCRL-1008			2827
	250	HCRL-10010			3534
	300	HCRL-10012			4241
150	150	HCRL-1506	153 (1501)	214,4	3216
	200	HCRL-1508			4288
	250	HCRL-15010			5360
	300	HCRL-15012			6432
200	150	HCRL-2006	204 (2001)	285,9	4288
	200	HCRL-2008			5718
	250	HCRL-20010			7147
	300	HCRL-20012			8577
250	150	HCRL-2506	251 (2463)	351,9	5278
	200	HCRL-2508			7037
	250	HCRL-25010			8796
	300	HCRL-25012			10.556
300	150	HCRL-3006	303 (2969)	424,1	6362
	200	HCRL-3008			8482
	250	HCRL-30010			10.603
	300	HCRL-30012			12.723

\* Hasta 2000 toneladas y longitudes de carrera adicionales disponibles a bajo pedido.

Rosca de collarín (mm)		
Modelo / capacidad ton.	Diámetro rosca W	Longitud de rosca X
HCRL-50	M130 x 2	42
HCRL-100	M185 x 2	57
HCRL-150	M222 x 3	70
HCRL-200	M260 x 3	79
HCRL-250	M290 x 3	85
HCRL-300	M315 x 3	94

La longitud de la rosca del collarín está diseñada para la plena capacidad nominal del cilindro.

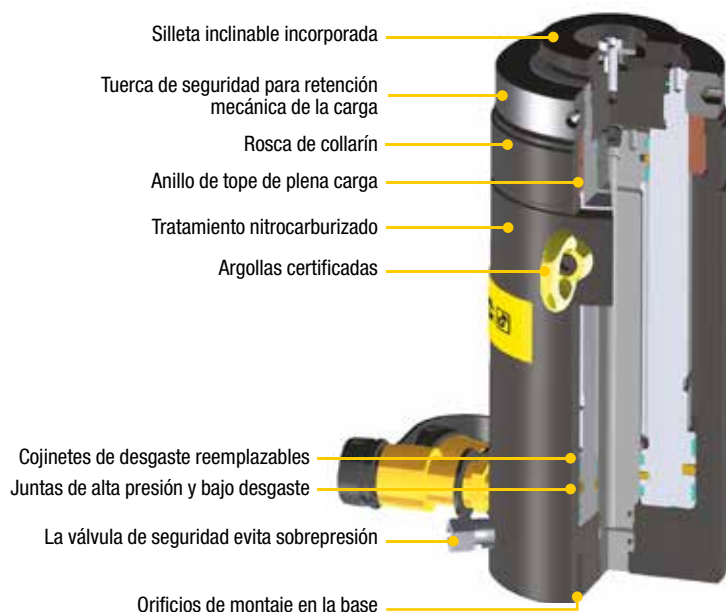
Orificios de montaje en la base (mm)			
Modelo / capacidad ton.	Diámetro de perno U	Diámetro rosca V	Profundidad mínima de la rosca Z
HCRL-50	105	M12 x 1,75	22
HCRL-100	150	M12 x 1,75	22
HCRL-150	185	M12 x 1,75	22
HCRL-200	215	M12 x 1,75	22
HCRL-250	245	M12 x 1,75	22
HCRL-300	260	M16 x 2	25

# Cilindros de doble efecto con tuerca de seguridad

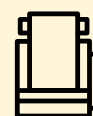


## Mayores capacidades, mayores carreras

Los cilindros de la serie HCRL están disponibles a bajo pedido hasta 2000 ton. y longitudes de carrera adicionales.



## Serie HCRL



Capacidad:

**50 - 300 ton.**

Carrera:

**150 - 300 mm**

Presión máxima de trabajo:

**700 bar**



## Sistemas de elevación sincronizada

Bombas para capacidades de elevación de múltiples puntos.

La serie económica **EVOB** para aplicaciones básicas y el sistema multifuncional de elevación de la serie **EVO**.

Página: **282**

Altura retraído	Altura extendido	Diámetro exterior	Diámetro de cilindro	Diámetro de émbolo (roscado)	Base a puerto de avance H1	Base a puerto de retracción H2	Diámetro de silleta	Saliente de silleta	Altura de tuerca de seguridad S		Modelo
A (mm)	B (mm)	D (mm)	E (mm)	F (mm)	H1 (mm)	H2 (mm)	J (mm)	K (mm)	S (mm)	(kg)	
310	460	130	100	Tr 90 x 4	41	27	77	15	26	30	HCRL-506
377	577									36	HCRL-508
427	677									40	HCRL-5010
477	777									45	HCRL-5012
346	496	185	140	Tr 120 x 6	50	36	77	15	36	64	HCRL-1006
421	621									77	HCRL-1008
471	721									85	HCRL-10010
521	821									94	HCRL-10012
359	509	222	170	Tr 150 x 6	46	32	126	13	45	97	HCRL-1506
434	634									116	HCRL-1508
484	734									129	HCRL-15010
534	834									142	HCRL-15012
399	549	260	200	Tr 170 x 6	71	49	126	13	50	145	HCRL-2006
469	669									168	HCRL-2008
519	769									184	HCRL-20010
569	869									200	HCRL-20012
416	566	290	220	Tr 190 x 6	71	49	160	15	55	190	HCRL-2506
491	691									224	HCRL-2508
541	791									244	HCRL-25010
591	891									265	HCRL-25012
421	571	315	240	Tr 210 x 6	71	49	160	15	55	230	HCRL-3006
496	696									269	HCRL-3008
546	796									294	HCRL-30010
596	896									319	HCRL-30012

▼ SCR-1010H conjunto de cilindro y bomba



## La manera más fácil de comenzar a trabajar inmediatamente



### Tabla de velocidades

Vea la Tabla de velocidad de los cilindros de Enerpac en nuestras Páginas Amarillas.

Página: 321

- Combinación óptima de componentes individuales
- Todos los equipos están listos para usar
- Los equipos incluyen una manguera de seguridad de 1,8 m y manómetro con adaptador de manómetro
- Todas las bombas manuales son de dos etapas.

<b>1 Selección de cilindros</b> (Consulte la sección Cilindros de este catálogo para una descripción completa del producto)		Capacidad ton. (kN)	Cilindro	Carrera (mm)	Altura retraído (mm)
<p><b>Cilindros de uso general de simple efecto, serie RC</b> Para máxima versatilidad.</p>	<i>Página:</i> <b>6</b>	<b>5 (45)</b>	RC-55	127	215
		<b>10 (101)</b>	RC-102	54	121
			RC-106	156	247
			RC-1010	257	349
		<b>15 (142)</b>	RC-154	101	200
			RC-156	152	271
		<b>25 (232)</b>	RC-252	50	165
			RC-254	102	215
			RC-256	158	273
			RC-2514	362	476
<b>50 (498)</b>	RC-506	159	282		
<p><b>Cilindros de poca altura, de simple efecto, serie RCS</b> Ideal en lugares con espacio reducido.</p>	<i>Página:</i> <b>24</b>	<b>10 (101)</b>	RCS-101	38	88
		<b>20 (201)</b>	RCS-201	45	98
		<b>30 (295)</b>	RCS-302	62	117
		<b>45 (435)</b>	RCS-502	60	122
		<b>90 (887)</b>	RCS-1002	57	141
<p><b>Cilindros huecos de simple efecto, serie RCH</b> Para aplicaciones de empuje y tracción.</p>	<i>Página:</i> <b>32</b>	<b>13 (125)</b>	RCH-121	42	120
		<b>20 (215)</b>	RCH-202	49	162
		<b>30 (326)</b>	RCH-302	64	178
		<b>60 (576)</b>	RCH-603	76	247
		<b>95 (933)</b>	RCH-1003	76	254



# Equipos de bomba y cilindro de simple efecto

## SELECCIÓN DE CONJUNTO:

- 1** Seleccione el cilindro
- 2** Seleccione la bomba
- 3** Busque el número de modelo del equipo en la celda azul

## EJEMPLO DE SECCIÓN

### Cilindro seleccionado:

- Cilindro RC-106 de simple efecto, con carrera de 156 mm

### Bomba seleccionada:

- Bomba manual ligera P-392

### Modelo del equipo:

- SCR-106H

### Incluye:

- Manguera HC-7206
- Manómetro GF-10B
- Adaptador GA-2

## Serie SC



Capacidad:

**5 - 95 ton.**

Carrera:

**38 - 362 mm**

Presión máxima de trabajo:

**700 bar**



### Power Box

Caja de herramientas con una bomba manual, un juego de adaptador y manómetro, una manguera y un cilindro de la serie LW, RC, RCS, RSM o WR.

Página: **63**

## Selección de bomba (consulte el capítulo sobre bombas en este catálogo para una descripción completa del producto).

### Accesorios incluidos

Bomba manual P-142	Bomba manual P-392	Bomba manual P-80	Bomba de pie P-392FP	Bomba neumática, XA-11	Bomba inalámbrica, XC-1201ME <sup>2)</sup>	Manguera	Manómetro	Adaptador de manómetro
<b>SCR-55H</b>	-	-	-	-	-	HC-7206	GP-10S	GA-4
-	<b>SCR-102H</b>	-	<b>SCR-102FP</b>	<b>SCR-102XA</b>	<b>SCR-102XCE</b>	HC-7206	GF-10B	GA-2
-	<b>SCR-106H</b>	-	<b>SCR-106FP</b>	<b>SCR-106XA</b>	<b>SCR-106XCE</b>	HC-7206	GF-10B	GA-2
-	<b>SCR-1010H</b>	-	<b>SCR-1010FP</b>	<b>SCR-1010XA</b>	<b>SCR-1010XCE</b>	HC-7206	GF-10B	GA-2
-	<b>SCR-154H</b>	-	<b>SCR-154FP</b>	<b>SCR-154XA</b>	<b>SCR-154XCE</b>	HC-7206	GP-10S	GA-2
-	<b>SCR-156H</b>	-	<b>SCR-156FP</b>	<b>SCR-156XA</b>	<b>SCR-156XCE</b>	HC-7206	GP-10S	GA-2
-	<b>SCR-252H</b>	-	<b>SCR-252FP</b>	<b>SCR-252XA</b>	<b>SCR-252XCE</b>	HC-7206	GF-20B	GA-2
-	<b>SCR-254H</b>	-	<b>SCR-254FP</b>	<b>SCR-254XA</b>	<b>SCR-254XCE</b>	HC-7206	GF-20B	GA-2
-	<b>SCR-256H</b>	-	-	<b>SCR-256XA</b>	<b>SCR-256XCE</b>	HC-7206	GF-20B	GA-2
-	-	<b>SCR-2514H</b>	-	<b>SCR-2514XA<sup>1)</sup></b>	-	HC-7206	GF-20B	GA-2
-	-	<b>SCR-506H</b>	-	<b>SCR-506XA<sup>1)</sup></b>	-	HC-7206	GF-50B	GA-2
-	<b>SCL-101H</b>	-	<b>SCL-101FP</b>	<b>SCL-101XA</b>	-	HC-7206	GF-10B	GA-2
-	<b>SCL-201H</b>	-	<b>SCL-201FP</b>	<b>SCL-201XA</b>	-	HC-7206	GF-230B	GA-2
-	<b>SCL-302H</b>	-	<b>SCL-302FP</b>	<b>SCL-302XA</b>	<b>SCL-302XCE</b>	HC-7206	GF-230B	GA-2
-	<b>SCL-502H</b>	-	<b>SCL-502FP</b>	<b>SCL-502XA</b>	<b>SCL-502XCE</b>	HC-7206	GF-510B	GA-2
-	-	<b>SCL-1002H</b>	-	-	<b>SCL-1002XCE</b>	HC-7206	GF-510B	GA-2
<b>SCH-121H</b>	-	-	-	-	-	HB-7206	GF-120B	GA-4
-	<b>SCH-202H</b>	-	<b>SCH-202FP</b>	<b>SCH-202XA</b>	<b>SCH-202XCE</b>	HC-7206	GF-813B	GA-3
-	<b>SCH-302H</b>	-	<b>SCH-302FP</b>	<b>SCH-302XA</b>	<b>SCH-302XCE</b>	HC-7206	GF-813B	GA-3
-	-	<b>SCH-603H</b>	-	<b>SCH-603XA<sup>1)</sup></b>	<b>SCH-603XCE</b>	HC-7206	GF-813B	GA-3
-	-	<b>SCH-1003H</b>	-	-	-	HC-7206	GP-10S	GA-2

<sup>1)</sup> Con bomba neumática XA-12.

<sup>2)</sup> La bomba inalámbrica incluye un cargador de 230V. Para el cargador de 115V sustituya la "E" por la "B" en el número de modelo.

▼ De izquierda a derecha: P-142ALSS, P-392ALSS, V-152NV, V-66NV, RC-256NV, RC-106NV, RC-53NV



## Serie RC, P, V

Capacidad de cilindro:  
**5 - 25 ton.**

Carrera:  
**51 - 156 mm**

Presión máxima de trabajo:  
**700 bar**



### Aplicaciones

Para uso en ambientes húmedos, tales como en la industria de procesamiento de alimentos, pulpa y papel, minería, construcción y aplicaciones en temperaturas elevadas o zonas de soldado.



- Válvulas y cilindros niquelados y resistentes a la corrosión
- Insertos de bomba de acero inoxidable que no se corroen
- Sellos Viton® que brindan resistencia ante el calor y productos químicos
- Depósitos de bomba de aluminio anodizado y cuerpos de bomba revestidos de plástico que resisten ambientes húmedos
- La operación de dos velocidades reduce en 78% las carreras de la palanca de bombeo en comparación con bombas de una sola velocidad
- Cierre de la palanca de la bomba para facilitar el transporte.







### Bombas manuales multifluidos

Bombas manuales resistentes a la corrosión de la serie MP para aplicaciones de llenado a baja presión y ensayos a alta presión, apropiadas para una amplia gama de líquidos.

Página: **80**

	Capacidad de cilindro	Carrera	Modelo *	Volumen de aceite	Presión nominal	Altura retraído	Altura extendido	Diámetro exterior	
	ton. (kN)	(mm)		(cm <sup>3</sup> )	(bar)	(mm)	(mm)	(mm)	(kg)
	5 (45)	76	RC-53NV	50	700	165	241	38	1,5
	10 (101)	51	RC-102NV	78	700	121	175	57	2,3
	10 (101)	156	RC-106NV	225	700	247	403	57	4,4
	25 (232)	156	RC-256NV	528	700	273	431	85	10,0

	Tipo de bomba	Volumen de aceite	Modelo *	Presión nominal	Desplazamiento de aceite por carrera	Dimensión del puerto	Carrera del pistón	
		(cm <sup>3</sup> )		(bar)	(cm <sup>3</sup> )	(NPTF)	(mm)	(kg)
	Dos etapas	327	P-142ALSS	14 / 700	3,62 / 0,90	1/4"-18	12,7	2,0
		901	P-392ALSS	14 / 700	11,26 / 2,47	3/8"-18	25,4	4,1

	Tipo de válvula	Modelo *	Función	Presión nominal (bar)	
	Válvula de revisión manual	V-66NV *	Retención de carga con cilindros	700	1,8
	Válvula de alivio de presión	V-152NV *	Limita la presión del sistema, ± 3% de repetibilidad	55-700	1,6

\* Para las especificaciones del cilindro consulte las páginas 7-9; para las especificaciones de la bomba consulte las páginas 74-75; para las especificaciones de las válvulas consulte las páginas 142-143..

# Power Box – conjunto de herramientas portátiles

▼ SCR154PGH



- Caja de herramientas robusta y fácil de transportar
- Equipos hidráulicos completos y listos para usar
- Incluye un cilindro de simple efecto, P-392 bomba manual ligera de dos etapas, un conjunto de adaptador y manómetro, una manguera de 1,8 metros y acopladores
- Todos los componentes se envían en una caja de herramientas como un solo paquete.

Serie  
**SC,  
SL,  
SR,  
SW**



Capacidad:

**1 - 45 ton.**

Carrera:

**11 - 156 mm**

Presión máxima de trabajo:







**700 bar**



**Conjunto de adaptador y manómetro**

Los conjuntos de la Power Box incluyen un juego de adaptador y manómetro en ángulo de 45 grados para mejorar las condiciones de trabajo seguras.

Página: **140**

	Modelo del cilindro	Carrera del cilindro (mm)	Capacidad de cilindro ton. (kN)	 (kg)	Modelo Power Box
	<b>Cuña hidráulica para elevación vertical</b>				
	LW-16	21	16 (157)	9,0	SLW16PGH <sup>2)</sup>
	<b>Cilindro separador de cuña</b>				
	WR-5	94 <sup>1)</sup>	1,0 (8,9)	12,0	SWR5PGH
	<b>Cilindros de uso general</b>				
	RC-102	54	10 (101)	12,3	SCR102PGH
	RC-106	156	10 (101)	14,4	SCR106PGH
	RC-154	101	15 (142)	15,0	SCR154PGH
	RC-156	152	15 (142)	16,8	SCR156PGH
	<b>Cilindros de poca altura</b>				
	RCS-101	38	10 (101)	14,1	SCL101PGH
	RCS-201	45	20 (201)	15,0	SCL201PGH
	<b>Cilindros Flat-Jac®</b>				
	RSM-100	11	10 (101)	11,4	SRS100PGH
	RSM-200	11	20 (201)	13,1	SRS200PGH
	RSM-300	13	30 (295)	14,5	SRS300PGH
	RSM-500	16	45 (435)	16,8	SRS500PGH

<sup>1)</sup> Separación máxima.

<sup>2)</sup> Con bomba manual ligera de dos velocidades P-142.

www.enerpac.com

▼ La Power Box – el conjunto de herramientas portátil – aplicable en todas partes.



▼ De izquierda a derecha: JHA-356, JHA-156



## Serie JH, JHA

Fuerza:  
**7 - 100 ton.**

Carrera:  
**76 - 155 mm**

Presión máxima:  
**700 bar**



### Cuña de elevación y gatos para maquinaria

Ideales para elevar la carga los primeros centímetros. La cuña de elevación LW-16

necesita un acceso muy pequeño, tan sólo 10 mm.

Página: **178**




### Patines de carga

Para mover cargas pesadas con facilidad y seguridad.

Página: **180**

- Funcionamiento en cualquier dirección de la serie JHA de 7, 15 y 35 toneladas
- Válvula de seguridad interna para evitar sobrecargas
- Las superficies planas de la parte delantera y del fondo están mecanizadas para permitir la alineación al ras en esquinas con poco espacio
- Émbolos cromados
- Incluye palanca de bombeo
- Descarga automática para evitar sobreextensión (serie JH)

Estilo	Fuerza del gato ton. (kN)	Carrera (mm)	Modelo	Area efectiva del gato (cm <sup>2</sup> )	Altura retraído (mm)	Altura extendido (mm)	Dimensiones exteriores (Long. x anch.) (mm)	Diámetro del émbolo (mm)	Etapas de la bomba	 (kg)
Gatos convencional de aluminio	7 (62)	76	JHA-73	9,6	133	209	73 x 158	30,2	1 etapa	5,0
	15 (133)	153	JHA-156	20,3	247	401	92 x 238	41,4	1 etapa	13,2
	35 (311)	155	JHA-356	45,6	257	412	117 x 254	54,1	1 etapa	18,1
Gatos de acero	30 (267)	155	JH-306	38,3	254	409	95 x 242	69,9	1 etapa	26,8
	50 (445)	154	JH-506	62,1	260	414	127 x 258	88,9	2 etapas	40,8
	100 (890)	153	JH-1006	133,1	287	440	181 x 328	130,1	2 etapas	74,4



# Gatos de botella de acero industriales

▼ En la foto: GBJ010A, GBJ030A, GBJ003A



## Serie GBJ



Fuerza:  
**2 - 100 ton.**

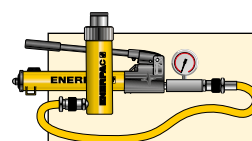
Carrera:  
**62 - 460 mm**



### Husillo de extensión

El husillo de extensión ajustable templado con sileta dentada (en algunos modelos GBJ) ayuda al ajuste e impide el deslizamiento.


- El bajo esfuerzo de bombeo disminuye la fatiga del operario
- Fácil mantenimiento
- Palanca e inyector de alta resistencia para una larga vida útil
- Palanca de bombeo incluida en todos los modelos
- Válvula de descarga de seguridad para evitar sobrecargas
- Orificio de derivación automática para evitar sobreextensión
- Rascador para mayor duración
- Base de material grueso de mayor superficie para mayor resistencia y estabilidad durante la elevación
- Asa de transporte en modelos de 20 a 50 toneladas.



### Equipos de bomba y cilindro

Una alternativa a los gatos cuando el operador debe colocarse distanciado del punto de izado. Véase nuestra gama de juegos de bomba y cilindro.

Página: **60**

Fuerza del gato ton. (kN)	Carrera (mm)	Modelo	Adicional Tornillo Extensión (mm)	Altura retraído (mm)	Altura extendido (mm)	Diámetro del émbolo (mm)	Diámetro de la sileta (mm)	Dimensiones exteriores (long. x anch.) (mm)	 (kg)
2 (19,6)	460	GBJ002LA	-	570	1030	29	-	75 x 116	10,3
2 (19,6)	105	GBJ002A	65	168	338	24	23,5	75 x 116	3,6
3 (29,4)	105	GBJ003A	65	168	338	24	23,5	75 x 116	3,7
5 (49,0)	150	GBJ005A	75	212	437	29	28,5	75 x 125	4,5
8 (78,4)	150	GBJ008A	75	219	444	37	38,0	90 x 144	6,2
10 (98,0)	150	GBJ010A	75	219	444	37	38,0	90 x 144	6,4
10 (98,0)	62	GBJ010SA	30	131	223	37	38,0	90 x 144	5,0
15 (147,0)	150	GBJ015A	75	228	453	45	45,0	112 x 163	8,8
20 (196,0)	150	GBJ020A	75	234	459	51	61,0	120 x 172	10,6
20 (196,0)	105	GBJ020SA	55	190	350	51	61,0	120 x 172	9,5
30 (294,0)	150	GBJ030A	75	242	467	58	69,0	144 x 196	15,5
50 (490,0)	140	GBJ050A	-	260	400	80	80,0	165 x 214	27,0
100 (980,0)	150	GBJ100	-	300	450	110	94,0	296 x 333	87,0

Todos los gatos GBJ cumplen o exceden: ANSI, PALD y CE.

www.enerpac.com

▼ Los gatos de botella de Enerpac para trabajos pesados facilitan la elevación de cargas.



▼ En la foto: PRASA10027L y anillos U de bloqueo (opción)



## Elevación de carga móvil, segura y eficaz



### Cable de botonera

La botonera estándar tiene 3,5 metros de cable para unidades accionadas por aire con válvulas neumáticas y 6 metros para unidades eléctricas, a fin de asegurar una distancia segura entre el operario y la carga.

- Fuerzas de 54, 90, 136 y 181 toneladas con bombas neumáticas o eléctricas para los trabajos más pesados
- 102 mm de distancia al suelo para pasar sobre rieles y terrenos irregulares
- Cilindro de doble efecto
- Asa de tres posiciones facilita su inclinación y transporte
- Cumple con las especificaciones ASME/ANSI B30.1/CE
- El filtro externo fácil de cambiar minimiza el tiempo de inactividad
- Bastidor resistente y completamente cerrado de 610 mm. de ancho sin conexiones o mangueras a la vista
- El sistema de extensión SUP-R-STACK™ permite elevación a todas las alturas sin bloqueo.



### POW'R LOCK – Sistema de elevación autobloqueante móvil

Un gato autobloqueante que se bloquea automáticamente durante elevación, descenso y retención. Véase la **serie PL** en nuestro sitio web.

68



◀ Enerpac POW'R-RISER® de Enerpac utilizado en la minería para levantar equipos pesados.

Fuerza toneladas (kN)	Carrera (mm)	Modelo con bomba eléctrica (230V-1 fase-50Hz)	 (kg)
54 (533)	356	PREME06014L	177
	686	PREME06027L	272
90 (889)	406	PREME10016L	231
	686	PREME10027L	272
	406	-	-
	686	-	-
136 (1333)	394	-	-
	673	-	-
	394	PREME15016L	258
	673	PREME15027L	321
181 (1778)	388	-	-
	617	-	-

# Gato de elevación POW'R-RISER®



## Extensiones SUP-R-STACK™

Aumenta la altura útil de 127 a 457 mm.

Modelo	Tamaño (mm)	Modelo	Tamaño (mm)
PRE5	127	PRE11	279
PRE7	178	PRE14	356
PRE9	229	PRE18	457
PRES6024	El juego de extensiones incluye PRE5, PRE7, PRE11 y PRE18.		



## Espaciadores

Ajuste con precisión la altura de su extensión.

Modelo	Tamaño (mm)	Modelo	Tamaño (mm)
PRS1	25	PRS3	76
PRS2	51	-	-
PRS4	El juego incluye (2x) PRS1, (1x) PRS2 y (1x) PRS3.		

## Serie PR



Fuerza de elevación nominal:

**54 - 181 ton.**

Carrera:

**356 - 686 mm**

Presión máxima de trabajo:

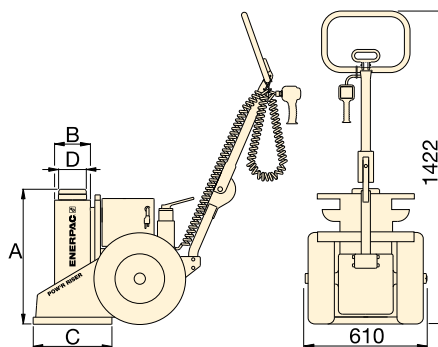
**700 bar**

Cap. (kN)	Sillita giratoria de carga	Anillos U de bloqueo					Modelo del juego	El juego de anillos U de bloqueo incluye:								
		25 mm	76 mm	114 mm	140 mm	254 mm		Cantidad y números de modelo								
533	PRTS60	PRU11	PRU13	PRU14	-	PRU110	<sup>1)</sup> PRUS126	PRU11	PRU13	PRU14	-	<sup>2)</sup> PRUS137	PRU11	PRU13	PRU14	PRU110
889	PRTS60	PRU11	PRU13	PRU14	-	PRU110	<sup>1)</sup> PRUS126	PRU11	PRU13	PRU14	-	<sup>2)</sup> PRUS137	PRU11	PRU13	PRU14	PRU110
1333	PRTS150	PRU151	PRU153	-	PRU155	PRU1510	<sup>3)</sup> PRUS1526	PRU151	PRU153	PRU155	-	<sup>2)</sup> PRUS1537	PRU151	PRU1510	PRU155	-
1778	PRTS200	PRU201	PRU203	-	PRU205	PRU2010	<sup>3)</sup> PRUS2026	PRU201	PRU203	PRU205	-	<sup>2)</sup> PRUS2037	PRU201	PRU2010	PRU205	-

<sup>1)</sup> Para modelos con carrera de 356 mm y 406 mm.

<sup>2)</sup> Para modelos con carrera de 686 mm.

<sup>3)</sup> Para modelos con carrera de 394 mm.



## ¡ADVERTENCIA!

**Extensiones:** Para cargas hasta 54 toneladas pueden apilarse dos extensiones a elección. Para cargas superiores a 54 toneladas o carreras que exceden los 356 mm., sólo puede utilizarse una extensión y un espaciador. **Espaciadores:** La altura del espaciador no debe exceder nunca de 76 mm.

Para el propulsor deben insertarse los siguientes caracteres en la 5a posición del número del modelo.

## Ejemplo para hacer pedidos:

**Modelo PREME06014L** es un gato con una carrera de 356 mm., 54 toneladas, válvula manual y motor eléctrico de 230 VAC, monofásico, 50 Hz.

**A** Bomba neumática, consumo de aire 1416 l/min. a 5,5 bar

**B** 115 VCA, 1 fase, 50-60 Hz, 20 A

**E** 208-240 VCA, 1 fase, 50-60 Hz, clavija europea, 10 A

**I** 208-240 VCA, 1 fase, 50-60 Hz, clavija estadounidense, 10 A

**G** <sup>1)</sup> 208-240 VCA, 3 fases, 50-60 Hz

**W** <sup>1)</sup> 380-415 VCA, 3 fases, 50-60 Hz

**J** <sup>1)</sup> 440-480 VCA, 3 fases, 50-60 Hz

**R** <sup>1)</sup> 575 VCA, 3 fases, 50-60 Hz.

<sup>1)</sup> No disponible para 54 toneladas de fuerza.

Modelo con bomba neumática	(kg)	A (mm)	B (mm)	C (mm)	D (mm)	Altura adicional máx. de apilamiento utilizando la extensión opcional (mm)	Tipo de válvula
PRAMA06014L	177	610	162	356	102	813*	Manual
PRAMA06027L	272	940	162	356	102	279	
PRAMA10016L	231	660	178	457	102	533**	
PRAMA10027L	272	940	178	457	102	279	
PRASA10016L	231	660	178	457	102	533**	Neumática
PRASA10027L	272	940	178	457	102	279	
PRASA15016L	258	660	203	457	127	533**	Manual
PRASA15027L	321	940	203	457	127	279	
-	-	660	203	457	127	533**	Manual
-	-	940	203	457	127	279	
PRASA20016L	290	660	241	508	165	533**	Neumática
PRASA20027L	374	940	241	508	165	279	

\* Basado en una extensión de 457 mm, una extensión de 279 mm y un espaciador de 76 mm.

\*\* Basado en una extensión de 457 mm y un espaciador de 76 mm.

www.enerpac.com

**ENERPAC**

67



▼ En la foto: PL20025-ASA y PL20014-ASA



- Ofrece protección de bloqueo continuo durante las funciones de elevación, descenso y sujeción
- La tecnología de control, pendiente de patente, sincroniza el cilindro y la contratuerca para una elevación y descenso más fluido y eficiente
- El cilindro único de doble acción ofrece altura retraída baja para adaptarse a más aplicaciones de elevación
- La botonera simple de 2 botones permite activar las funciones de elevación y descenso desde una distancia de hasta 6,1 metros
- Todos los componentes del cilindro que deben soportar la carga tienen un tratamiento de nitrocarburo que mejora las características de desgaste y resistencia a la corrosión
- El asa ergonómica tiene seis posiciones para un manejo cómodo y se pliega cuando no se usa
- Cumple con los criterios de certificación ANSI/ASME B30.1-2015, AS/NZS-2538, AS/NZS-2693.



## Elevación eficiente con bloqueo de carga automático y continuo



### Sistema de elevación auto-bloqueante portátil POW'R-LOCK™

Solo el sistema de elevación POW'R-LOCK™ proporciona un bloqueo positivo continuo de la carga en todas las fases de elevación y descenso. No se requiere la intervención del operador para activar o desactivar el sistema de bloqueo automático.

Hay dos longitudes de carrera disponibles. Ambos modelos están equipados con un sistema de aire comprimido externo (suministrado por el usuario).

Una práctica botonera de dos botones controla el funcionamiento del motor neumático y de la válvula de control direccional del sistema de elevación.



### Silleta de carga inclinable

Todos los modelos del sistema de elevación POW'R-LOCK™ cuentan con una silleta de carga inclinable para reducir la carga lateral.



### Seguridad ante todo

Al levantar vehículos grandes y pesados, deben seguirse ciertas precauciones. Siga las instrucciones de seguridad publicadas para la elevación y el apuntalamiento de sus cargas. El sistema de elevación POW'R-LOCK™ proporciona protección de carga/bloqueo, pero usted debe respetar las instrucciones de seguridad para las operaciones de apuntalamiento de carga.

◀ El sistema de elevación portátil POW'R-LOCK™ de la serie PL.



# Sistema de elevación POW'R-LOCK™



## Accesorios

**Silleta de carga plana** – La silleta de carga no inclinable tiene un perfil bajo para realizar elevaciones en espacios reducidos.

**Separadores** – Minimizan el espacio entre la silleta de carga y el punto de elevación para maximizar la carrera hidráulica del gato.

**Extensiones** – Apilables, con pernos de ubicación grandes de aleación de acero para resistir los efectos de la carga lateral.

**Adaptador base para extensiones** – El diseño del adaptador de base para extensiones elimina el riesgo de un apilamiento inadecuado cuando se usa más de una extensión.

## Serie PL



Capacidad nominal de elevación:

**181 ton.**

Carrera:

**356 - 622 mm**

Presión máxima de trabajo:

**700 bar**

	Modelo	Descripción	Altura (mm)	PL20014-ASA	PL20025-ASA
	PLC1	Silleta de carga plana	34	x	x
	PLS1	Separador	26	x	x
	PLS2	Separador	51	x	x
	PLE5	Extensión	127	x	x
	PLE7	Extensión	178	x	x
	PLE9	Extensión	229	x	x
	PLE11	Extensión	280	x	–
	PLE14	Extensión	356	x	–
	PLB12	Adaptador de base para extensiones	305	x	–

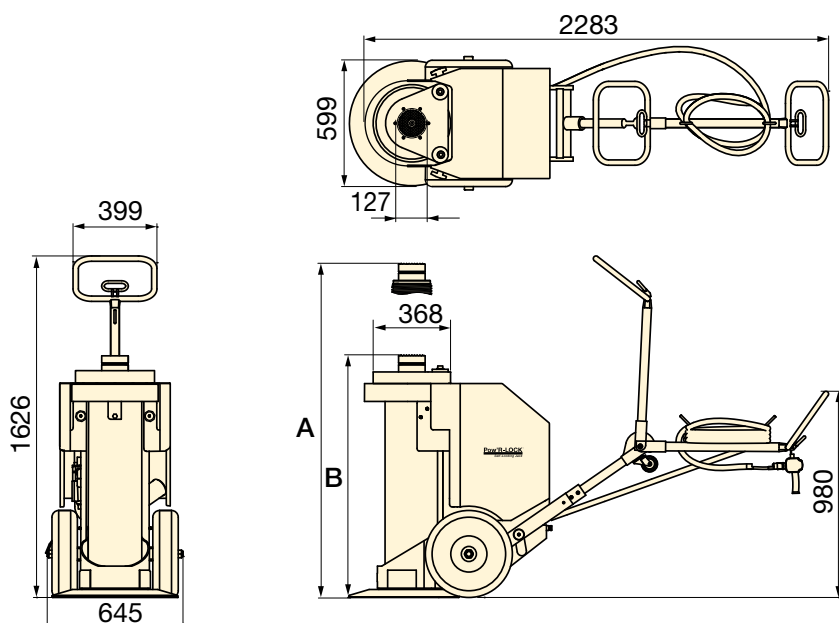


### ¡ADVERTENCIA!

Las extensiones PLE11 y PLE14 y el adaptador base para extensiones PLB12 deben usarse solo con el modelo "bajo" PL20014-ASA. Si usa estas extensiones en el modelo "alto" PL20025-ASA alcanzará una altura de elevación máxima excesiva. La carga podría volverse inestable y caer, causando lesiones personales o daños materiales.

Modelo	Altura adicional apilable máxima*
PLS20014-ASA	712 mm
PLS20025-ASA	229 mm

\* Usando extensiones de la serie PLB y PLE, y separadores de la Serie PLS opcionales. La altura de la silleta de carga NO se incluye en la altura de la pila.



### Gato de elevación móvil POW'R-RISER®, serie PR

Cuando no se requiera un bloqueo automático de la carga, el gato POW'R-RISER® proporciona una solución móvil de elevación.

Página: 66

Capacidad toneladas (kN)	Carrera (mm)	Modelo con bomba neumática	Velocidad de elevación <sup>1)</sup> (mm/min)		Suministro de aire recomendado <sup>2)</sup>		A <sup>3)</sup> (mm)	B <sup>3)</sup> (mm)	Peso (kg)
			Carga	Sin carga	(l/min)	(bar)			
181 (1779)	356	PL20014-ASA	51	61	3681 - 4247	3,8 - 6,9	1219	864	501
	622	PL20025-ASA	51	61			1778	1156	599

<sup>1)</sup> En función del flujo de aire disponible, la configuración del regulador, la velocidad de bombeo y el peso de la carga.

<sup>2)</sup> Presión de aire dinámica mínima de 3,8-4,1 bar. Se necesitan de 6,2-6,9 bar para alcanzar la capacidad de 1779 kN.

<sup>3)</sup> La altura A y B con silleta giratoria de carga instalada. Reste 51 mm si se utiliza la silleta de carga plana.

No hay nada que pueda sustituir la experiencia en la personalización de cilindros hidráulicos y Enerpac satisface las necesidades de las aplicaciones más exigentes.

Los cilindros son la fuerza principal en sistemas hidráulicos para el empuje o la tracción. Aunque Enerpac ofrece una amplia gama de cilindros que se ajustan a muchos requisitos de aplicaciones, hay muchas otras que necesitan personalización.

Estos requisitos pueden incluir protección especial contra corrosión, la capacidad de soportar cargas laterales extremas o requisitos especiales de montaje.

## Descripción de cilindros personalizados



▲ Cilindros personalizados de 500 toneladas con 1,83 m de carrera para la elevación de palas de cuerda eléctricas.



◀ Cilindros con contratuerca, de doble efecto y de gran capacidad, con un anillo de cierre externo utilizados para trabajos en puentes.



◀ Cilindros de doble efecto con válvulas de retención accionadas por piloto y ojales de vástago en ambos extremos para aplicaciones de elevación y posicionamiento.



◀ Cilindros personalizados de marca propia para aplicaciones de OEM.

## CARACTERÍSTICAS PERSONALIZABLES:

- Carrera
- Capacidad
- Pintura
- Presión nominal
- Conexiones
- Accesorios especiales
- Sellos
- Sensores integrados
- Altura retraído
- Modificaciones al vástago
- Montaje especial
- Resistencia a la corrosión

# Bombas hidráulicas personalizadas

**Enerpac ofrece una amplia variedad de bombas hidráulicas para todas sus necesidades personalizadas. Aún así, hay muchas aplicaciones que requieren una bomba personalizada para operar el sistema.**

Las bombas hidráulicas son el corazón de cualquier sistema hidráulico. Cada sistema requiere su propio caudal, presión y control. Enerpac ofrece una amplia variedad de bombas hidráulicas, desde bombas manuales pequeñas hasta bombas grandes a gasolina

Aún así, hay muchas aplicaciones que requieren una bomba personalizada para operar el sistema. Estos pueden incluir mayor capacidad del depósito, configuraciones personalizadas de válvulas o controles eléctricos adicionales. Enerpac también se especializa en las unidades de potencia y los controles que se usan para elevación/descenso sincrónico de múltiples puntos de elevación con gatos.



◀ *Bombas de mano o pie de marca propia con aceite y pintura exterior especial resistentes al fuego.*



◀ *Bomba inalámbrica de la serie XC con cubierta negra personalizada para cliente OEM de marca propia para ser utilizada con una variedad de herramientas hidráulicas manuales.*



◀ *Bomba eléctrica con gran refrigerador y controles para aplicaciones a altas temperaturas.*

## Descripción de bombas personalizadas



▲ *Bomba hidráulica personalizada para un sistema de tendido de tablero de puente.*

### CARACTERÍSTICAS PERSONALIZABLES:

- Depósito y bastidor
- Válvulas
- Controles
- Aceite
- Sellos
- Presión y caudal
- Enfriadores y calentadores
- Pintura
- Tipo de motor

Las bombas hidráulicas Enerpac existen en más de 1000 configuraciones diferentes. Cualquiera que sean sus necesidades en bombas de alta presión... velocidad, control, funcionamiento intermitente o para trabajos pesados, encontrará en Enerpac la bomba adecuada para su aplicación.

Enerpac, que cuenta con la más amplia línea de bombas disponible en el mercado, le ofrece modelos accionados a mano, por baterías, electricidad, aire y gasolina, con múltiples configuraciones de depósitos y válvulas.



### Selección de bombas

Si necesita ayuda para seleccionar la bomba adecuada a sus requerimientos, consulte nuestras Páginas Amarillas. Si precisa más asistencia, comuníquese con la oficina de Enerpac más cercana.

Página: 314



### Bombas para llaves dinámicas

Bombas eléctricas y neumáticas adecuadas para accionar y controlar las llaves dinámicas de doble efecto.

Página: 231





# Índice de bombas y válvulas de control direccional

Fuente de potencia	Tipo de bomba	Capacidad máxima de depósito (litros)	Caudal máx. a presión nominal (l/min)	Consumo energético máx.	Serie		Página
<b>Manual</b>	<b>Bombas manuales ligeras</b> Exclusivamente de Enerpac	<b>2,5</b>	<b>2,47</b> (cm <sup>3</sup> /carrera)	–	<b>P</b>		<b>74</b> ▶
	<b>Bombas manuales de acero ULTIMA</b>	<b>7,4</b>	<b>4,75</b>	–	<b>P</b>		<b>76</b> ▶
	<b>Bombas manuales de baja presión</b>	<b>3,3</b>	<b>9,50</b>	–	<b>P</b>		<b>78</b> ▶
	<b>Bombas manuales multifluido</b> Bombeea líquidos hasta 1000 bar	–	<b>20,6</b> (cm <sup>3</sup> /carrera)	–	<b>MP</b>		<b>80</b> ▶
	<b>Bomba de pié</b> Para funcionamiento manos libres	<b>0,5</b>	<b>2,47</b> (cm <sup>3</sup> /carrera)	–	<b>P</b>		<b>81</b> ▶
	<b>Bombas manuales de muy alta presión</b> Presión hasta 2800 bar	<b>1,0</b>	<b>2,49</b> (cm <sup>3</sup> /carrera)	–	<b>P, 11</b>		<b>82</b> ▶
<b>Eléctrico</b>	<b>Bombas hidráulicas inalámbricas</b> Potencia hidráulica sin cables	<b>2,0</b>	<b>0,25</b>	<b>0,37</b> (kW)	<b>XC</b>		<b>84</b> ▶
	<b>Bombas hidráulicas inalámbricas</b> Potencia hidráulica sin cables	<b>8,0</b>	<b>0,52</b>	<b>1,0</b> (kW)	<b>ZC</b>		<b>86</b> ▶
	<b>Serie económica</b> Compacta y ligera	<b>3,8</b>	<b>0,32</b>	<b>0,37</b> (kW)	<b>PU</b>		<b>88</b> ▶
	<b>Serie sumergida</b> Potente, bajo nivel de ruido	<b>5,5</b>	<b>0,27</b>	<b>0,37</b> (kW)	<b>PE</b>		<b>90</b> ▶
	<b>Bombas hidráulicas eléctricas E-Pulse®</b> High Productivity, Innovative Design	<b>3,0</b>	<b>0,50</b>	<b>0,63</b> (kW)	<b>E</b> <b>E-Pulse®</b>		<b>94</b> ▶
	<b>Bombas Clase Z portátiles</b> Poder Hidráulica Portátil	<b>39</b>	<b>1,0</b>	<b>1,25</b> (kW)	<b>ZU</b>		<b>98</b> ▶
	<b>Bombas Clase Z, trabajos pesados</b> Potente y resistente	<b>39</b>	<b>2,73</b>	<b>5,60</b> (kW)	<b>ZE</b>		<b>104</b> ▶
<b>Aire</b>	<b>Bombas hidroneumáticas</b> Con uno y dos motores neumáticos	<b>1,3</b>	<b>0,13</b>	<b>255</b> (l/min)	<b>PA</b>		<b>110</b> ▶
		<b>8,0</b>	<b>0,15</b>	<b>510</b> (l/min)	<b>PAM</b>		<b>111</b> ▶
	<b>Bombas hidroneumáticas Turbo II</b> Hidroneumática compacta	<b>5,0</b>	<b>0,16</b>	<b>340</b> (l/min)	<b>PATG</b>		<b>112</b> ▶
	<b>Bombas hidroneumáticas de pié</b> Gran productividad y ergonomía	<b>2,0</b>	<b>0,25</b>	<b>991</b> (l/min)	<b>XA</b>		<b>114</b> ▶
<b>Bombas hidroneumáticas, Clase Z</b> Bombas neumáticas modulares	<b>39</b>	<b>1,31</b>	<b>2840</b> (l/min)	<b>ZA</b>		<b>116</b> ▶	
<b>Gasolina</b>	<b>Bombas hidráulicas a gasolina, Clase Z</b> Bombas de gran caudal a gasolina	<b>39</b>	<b>1,64</b>	<b>4,8</b> (kW)	<b>ZG5</b>		<b>118</b> ▶
	<b>Bombas hidráulicas a gasolina, Clase Z</b> Bombas de gran caudal a gasolina	<b>39</b>	<b>3,30</b>	<b>9,7</b> (kW)	<b>ZG6</b>		<b>118</b> ▶
<b>Válvulas de control direccional</b> Funcionamiento manual o con electroválvula, montadas en la bomba o a distancia					<b>VM, VE</b> <b>VC</b>		<b>120</b> ▶

▼ De arriba hacia abajo: P-802, P-842, P-202, P-142



- Diseño ligero y compacto
- Depósito de nilón con refuerzo de vidrio durable y cuerpo de bomba de aluminio encapsulado en nilón para una resistencia máxima a la corrosión
- De dos etapas, reduce los movimientos de bombeo hasta en un 78% en relación con las bombas de una etapa
- Menor esfuerzo de bombeo, para reducir la fatiga del operario
- Válvula de 4 vías incorporada en el modelo P-842 para accionar cilindros de doble efecto
- Bloqueo de palanca, diseño compacto y ligero para facilitar el manejo y transporte
- Gran capacidad de aceite para alimentar una amplia gama de cilindros y herramientas
- Palanca de fibra de vidrio aislante para seguridad del operario
- Valvula de seguridad interna para evitar sobrecargas.

▼ Conjunto de cilindro-bomba SCR-254H utilizado para soportar la estructura al tiempo que monitoriza la presión y la carga con el manómetro.



## Exclusivamente de Enerpac



### Tabla de selección del cilindros

Para ayudarle a seleccionar la bomba manual más conveniente para su aplicación, por favor consulte la tabla de selección del cilindros en las Páginas Amarillas.

Página: 314



### Tablas de velocidad

Para saber cómo funcionará un cilindro con una bomba determinada, consulte las Tablas de velocidad de los cilindros en las Páginas Amarillas.

Página: 321



### Juegos de depósito:

Cuando se requiera una toma de retorno al depósito, estos juegos proporcionan una toma de 7/16"-20 en la parte posterior del depósito.

PC-20	Para P-141, P-142
PC-25	Para P-202, P-391, P-392



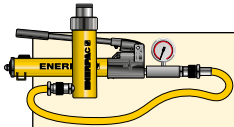
### Power Box

Caja de herramientas portátil con bomba manual P-392, juego de adaptador y manómetro, manguera y cilindro de la serie RC, RCS, RSM o WR.

Página: 63

Tipo de bomba	Cantidad de aceite utilizable (cm³)	Modelo	Presión nominal de trabajo <sup>2)</sup> (bar)		Desplazamiento de aceite por carrera (cm³)		Fuerza máxima de bombeo (kg)
			1ª etapa	2ª etapa	1ª etapa	2ª etapa	
una etapa	327	P-141	-	700	-	0,90	32,7
	901	P-391	-	700	-	2,47	38,6
dos etapas	327	P-142 <sup>1)</sup>	13	700	3,62	0,90	35,4
	901	P-202	13	700	3,62	0,90	28,6
	901	P-392 <sup>1)</sup>	13	700	11,26	2,47	42,2
	2540	P-802	27	700	39,33	2,47	43,1
	2540	P-842 <sup>3)</sup>	27	700	39,33	2,47	43,1

<sup>1)</sup> Disponibles como equipo, vea la nota en la página siguiente. P-392 también disponible en el contenido del Power Box (página 63).  
<sup>2)</sup> Comuníquese con Enerpac en el caso de aplicaciones en que la presión de funcionamiento sea inferior al 10% de la presión nominal.  
<sup>3)</sup> P-842 para uso con cilindro de doble efecto.



## Equipos de bomba y cilindro

Las bombas marcadas con un \* están disponibles en **equipos** (bomba, cilindro, manómetro, racor y manguera) para su comodidad al hacer los pedidos.

Página: **60**

## Serie P



Capacidad del depósito:

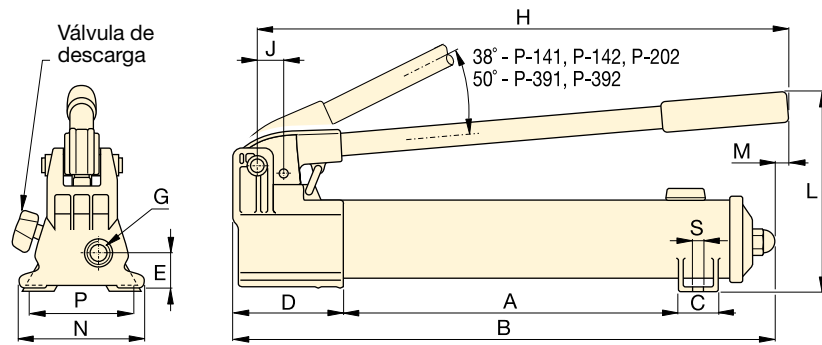
**327-2540 cm<sup>3</sup>**

Caudal a presión nominal:

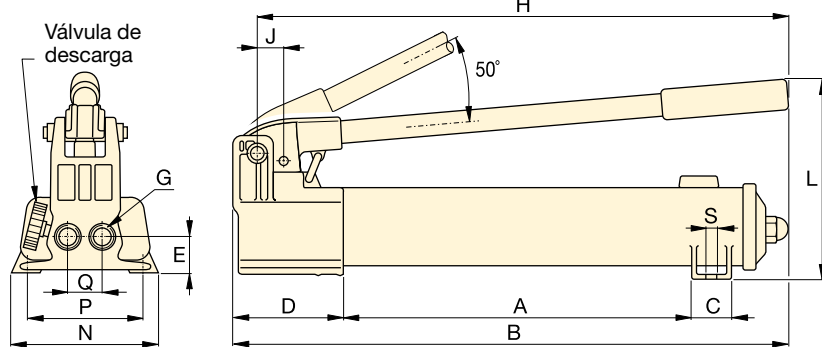
**0,90-2,47 cm<sup>3</sup>/carrera**

Presión máxima:

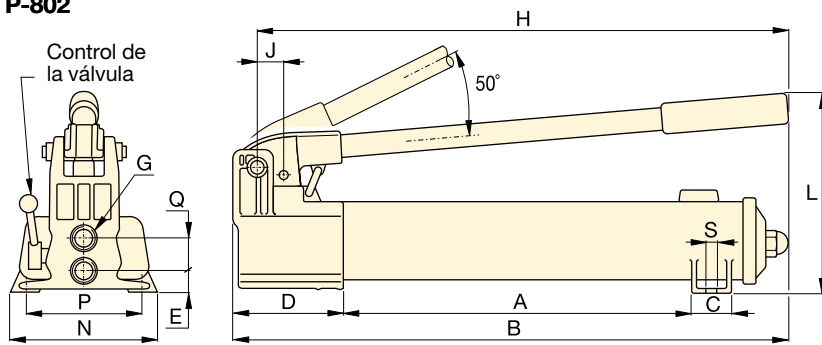
**700 bar**



**P-141, P-142, P-202, P-391, P-392**



**P-802**



**P-842**



## Mangueras

Enerpac ofrece una línea completa de mangueras hidráulicas de alta calidad. Para garantizar la seguridad de su sistema, use sólo mangueras hidráulicas de Enerpac.

Página: **128**



## Adaptador y manómetro GA45GC

Protéjase de una sobrecarga del sistema solicitando simplemente un número de pieza para un manómetro premontado, un adaptador y un acoplador.

Página: **140**



## Bomba de pie P-392FP

La bomba de pie **P-392FP** es la elección ideal para el manejo con manos libres.

Página: **81**

Carrera del pistón (mm)	Dimensiones (mm)															Modelo
	A	B	C	D	E	G	H	J	L	M	N	P	Q	S	(kg)	
12,7	185	336	28	85	28	¼"-18 NPTF	319	19	143	-	95	80	-	7	2,4	<b>P-141</b>
25,4	344	533	36	99	33	⅜"-18 NPTF	522	30	177	16	120	-	-	-	4,1	<b>P-391</b>
12,7	185	336	28	85	28	¼"-18 NPTF	319	19	143	-	95	80	-	7	2,4	<b>P-142</b> <sup>1)</sup>
12,7	344	509	36	85	28	¼"-18 NPTF	400	19	144	16	95	-	-	-	3,4	<b>P-202</b>
25,4	344	533	36	99	33	⅜"-18 NPTF	522	30	177	16	120	-	-	-	4,1	<b>P-392</b> <sup>1)</sup>
25,4	337	552	45	133	35	⅜"-18 NPTF	527	30	228	-	181	153	35	10	8,2	<b>P-802</b>
25,4	337	552	45	133	20	⅜"-18 NPTF	527	30	228	-	181	153	36	10	10,0	<b>P-842</b> <sup>3)</sup>

▼ De izquierda a derecha: P-77, P-80, P-84, P-801, P-39



- Menor esfuerzo de palanca y asa ergonómica para reducir la fatiga del operario
- Operación de dos etapas para un manejo rápido y fácil (excepto el modelo P-39)
- Depósito sin purgador elimina pérdidas de aceite
- Asa de rápida sujeción permite un fácil transporte
- Depósito con protección contra sobrepresión
- Estructura completamente de acero, émbolo cromado y sistema de rasqueta para un funcionamiento duradero y seguro
- La P-84 y la P-464 están provista de válvulas de 4 vías para accionar cilindros de doble efecto.

▼ Al no haber energía disponible, la bomba manual P-80 ofrece una potente solución.



## La solución para trabajos arduos



### Dos etapas

Para aplicaciones donde el cilindro tenga que desplazarse rápidamente hasta el contacto con la carga, así como aplicaciones donde se requieren mayores capacidades de aceite, tales como varios cilindros.



### Juegos de transformación a bomba de pie

Convierta su P-39 en equipo accionado con el pie, con el juego **PC-10**. Incluye instrucciones para una fácil conversión.



### Adaptador y manómetro GA45GC

Protéjase de una sobrecarga del sistema solicitando simplemente un número de pieza para un manómetro premontado, un adaptador y un acoplador.

Página: **140**



### Válvula de control de 4 vías

Los modelos P-84 y P-464 tienen una válvula de 4 vías, diseñada para accionar un cilindro de doble efecto o dos cilindros de simple efecto. Consulte las páginas para la configuración de sistemas básicos.

Página: **316**

Tipo de bomba	Cantidad de aceite utilizable (cm <sup>3</sup> )	Modelo	Presión nominal de trabajo <sup>2)</sup> (bar)		Desplazamiento de aceite por carrera (cm <sup>3</sup> )		Fuerza máxima de bombeo (kg)
			1a etapa	2a etapa	1a etapa	2a etapa	
una etapa	672	<b>P-39</b>	-	700	-	2,46	39
dos etapas	672	<b>P-77</b>	34	700	16,39	2,46	40
	2200	<b>P-80</b> <sup>1)</sup>	34	700	16,39	2,46	35
	4100	<b>P-801</b>	34	700	16,39	2,46	35
	2200	<b>P-84</b> <sup>3)</sup>	34	700	16,39	2,46	35
	7423	<b>P-462</b>	14	700	126,20	4,75	49
	7423	<b>P-464</b> <sup>3)</sup>	14	700	126,20	4,75	49

<sup>1)</sup> Disponibles como equipo, vea la nota en la página siguiente.

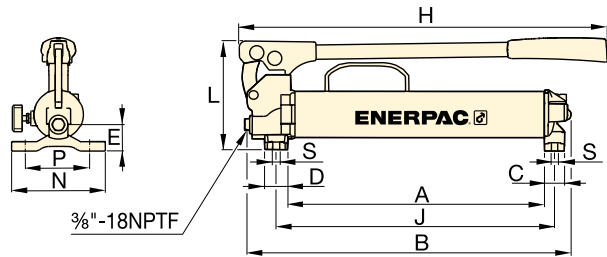
<sup>2)</sup> Comuníquese con Enerpac en el caso de aplicaciones en que la presión de funcionamiento sea inferior al 10% de la presión nominal.

<sup>3)</sup> Para uso con cilindro de doble efecto.

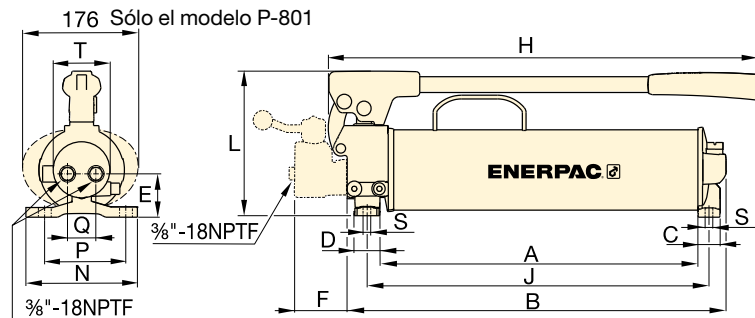


# Bombas manuales de acero ULTIMA

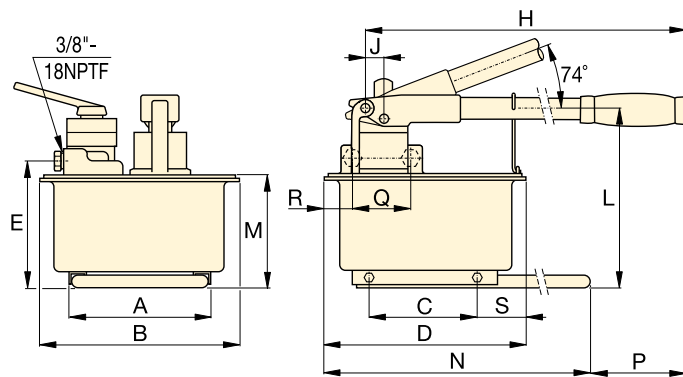
**i** **Tablas de velocidad**  
 Para saber cómo funcionará un cilindro con una bomba determinada, consulte las Tablas de velocidad de los cilindros en las Páginas Amarillas.  
**Página: 321**



**P-39, P-77**



**P-80, P-801, P-84**



**P-462, P-464**

## Serie P



Capacidad del depósito:  
**672 - 7423 cm<sup>3</sup>**

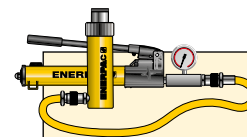
Caudal a presión nominal:  
**2,46 - 4,75 cm<sup>3</sup>/carrera**

Presión máxima:  
**700 bar**



### Bombas manuales de mayor capacidad

**P-462 y P-464** cuentan con depósitos extra grandes y un alto caudal en la primera etapa. Estas bombas son ideales para accionar cilindros de gran capacidad.



### Equipos bomba y cilindro

La bomba **P-80** está disponible en **equipos** (bomba, cilindro, manómetro, racor y manguera) para su comodidad al hacer los pedidos.

**Página: 60**



### Tabla de selección del cilindros

Para ayudarle a seleccionar la bomba manual más conveniente para su aplicación, por favor consulte la Tabla de selección del cilindros en las Páginas Amarillas.

**Página: 314**

Carrera del pistón (mm)	Dimensiones (mm)																Modelo	
	A	B	C	D	E	F	H	J	L	M	N	P	Q	R	S	T		
25,4	383	480	30	35	37	-	550	416	163	-	140	111	-	-	8,4	-	6,2	<b>P-39</b>
25,4	391	487	30	35	47	-	550	424	163	-	140	111	-	-	8,4	-	7,1	<b>P-77</b>
25,4	428	511	30	35	55	-	579	460	195	-	150	121	42	-	8,4	74	10,7	<b>P-80<sup>1)</sup></b>
25,4	428	511	30	35	55	-	579	460	195	-	150	121	42	-	8,4	74	14,1	<b>P-801</b>
25,4	428	510	30	35	55	70	579	460	195	-	150	121	38	-	8,4	74	11,8	<b>P-84<sup>3)</sup></b>
38,1	210	308	163	320	195	-	671	25	270	175	650	92	-	-	80	-	27,7	<b>P-462</b>
38,1	210	308	163	320	195	-	671	25	270	175	650	92	89	68	80	-	27,7	<b>P-464<sup>3)</sup></b>

▼ De izquierda a derecha: P-25, P-51, P-18



## La solución de baja presión



### Adaptador y manómetro GA45GC

Protéjase de una sobrecarga del sistema solicitando simplemente un número de pieza para un manómetro premontado, un adaptador y un acoplador.

Página: 140



### Mangueras

Enerpac ofrece una línea completa de mangueras hidráulicas de alta calidad. Para garantizar la seguridad de su sistema, use sólo mangueras hidráulicas de Enerpac.

Página: 128

- Las P-25 y P-50 bombean aceite en los movimientos de avance y de retroceso, mejorando así la eficacia general. Ideal para lugares con poco espacio
- Válvula de descarga externa
- Válvula de seguridad interna para protección frente a sobrecargas
- Las P-50 y P-51 bombean aceite tanto en el movimiento hacia adelante como hacia atrás, mejorando la eficacia general, ideal cuando el espacio de montaje es limitado
- Para uso con cilindros o herramientas de simple efecto.

▼ Bomba manual P-18 utilizada para el bloqueo de una mesa giratoria para el pulido de mármol.



Tipo de bomba	Capacidad de aceite utilizable (cm <sup>3</sup> )	Modelo	Presión nominal (bar)	Desplazamiento de aceite por carrera (cm <sup>3</sup> )	Fuerza de bombeo máx. (kg)
Una etapa	360	P-18	200	2,46	16
	3277	P-25	175	9,50	27
	3277	P-50	350	4,75	27
	819	P-51	200	4,10	27

# Bombas manuales de baja presión

## Serie P



Capacidades de los depósitos:

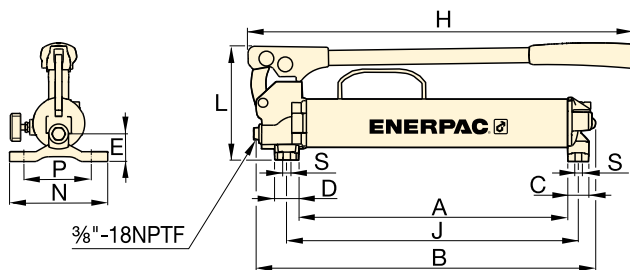
**360 - 3277 cm<sup>3</sup>**

Caudal a presión nominal:

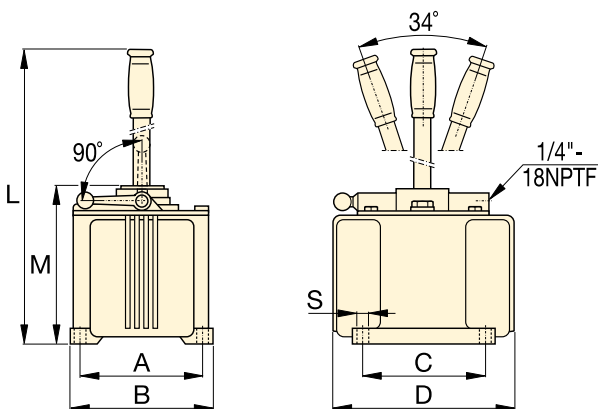
**2,46 - 9,50 cm<sup>3</sup>/carr.**

Presión de trabajo:

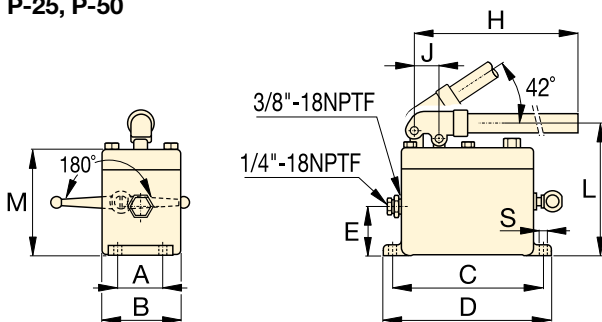
**175 - 350 bar**



**P-18**



**P-25, P-50**



**P-51**



### Bombas manuales multifluidos

Bombas manuales resistentes a la corrosión de la serie MP para llenado a baja presión y ensayos a alta presión, apropiadas para una amplia gama de líquidos.

Página: **80**

▼ Bombas manuales P-25 utilizadas con cilindros de la serie RC para mantener capas de madera bajo presión durante el laminado de planchas.



Carrera del pistón	Dimensiones (mm)												Modelo
	(mm)	A	B	C	D	E	H	J	L	M	N	S	
25,4	221	316	30	35	37	385	254	163	-	140	8,4	5,0	<b>P-18</b>
38,1	152	173	152	240	-	-	-	684	200	-	10	16,3	<b>P-25</b>
38,1	152	173	152	240	-	-	-	684	200	-	10	16,8	<b>P-50</b>
25,4	52	92	181	200	57	610	29	160	129	-	9	5,4	<b>P-51</b>

▼ Mostrada: **MP-110**



## Serie MP

Caudal a presión nominal:  
**1,6 - 20,6 cm<sup>3</sup>/carrera**

Presión máxima:  
**110 - 1000 bar**



### Conjunto depósito opcional

Consta de un depósito de 10 litros con trineo, una placa superior con junta, un tubo de aspiración y pernos de montaje. La capacidad de aceite útil es 7,4 litros. Modelo para pedidos: **MP-10T**.

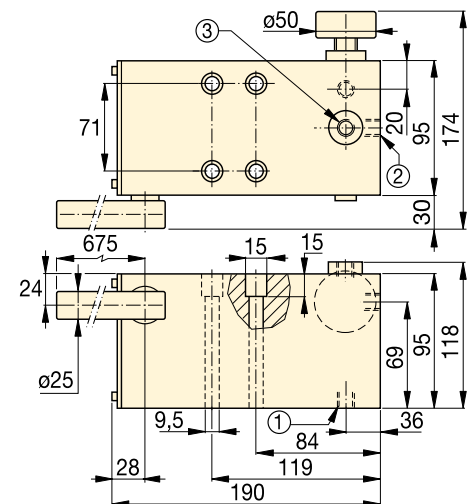


### Bomba manual de acero inoxidable

También disponible como bomba manual de acero inoxidable, número de modelo **11-400**

Página: **82**

- Estupenda resistencia a la corrosión
- Suministradas normalmente con juntas de Nitrilo – se pueden utilizar con una amplia gama de fluidos tales como agua desmineralizada, emulsiones de aceite/agua, agua-glicoles, aceites minerales
- Bombas de dos etapas hasta una presión de 1000 bar
- Las juntas de Buna Nitrilo se pueden cambiar por las juntas de EPDM opcionales en caso de que se utilice Skydrol o líquidos de freno
- Cuerpo de bomba impregnada de aluminio anodizado con componentes internos de bombeo de acero inoxidable
- Válvula de seguridad de ajuste externo
- Toma 1/4" NPTF para manómetro
- Para uso con cilindros o herramientas de simple efecto.

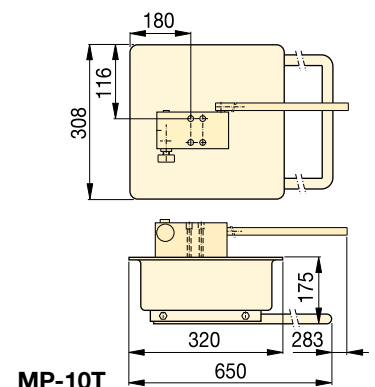


### MP-110, 350, 700, 1000

- ① Succión / Toma de retorno al depósito 3/8" 18 NPTF
- ② Toma de presión 3/8"-18 NPTF
- ③ Toma para manómetro 1/4"-18 NPTF

Tipo de bomba	Capacidad de aceite utilizable * (cm <sup>3</sup> )	Modelo **	Presión (bar)		Desplazamiento de aceite por carrera (cm <sup>3</sup> )		Fuerza máx. en la palanca (kg)	Carrera del pistón (mm)	Peso (kg)
			1ª etapa	2ª etapa	1ª etapa	2ª etapa			
Dos etapas	*	<b>MP-110</b>	35	110	52,6	20,60	45	27,1	6,6
	*	<b>MP-350</b>	35	350	52,6	7,15	45	27,1	6,6
	*	<b>MP-700</b>	35	700	52,6	2,63	45	27,1	6,6
	*	<b>MP-1000</b>	35	1000	52,6	1,60	45	27,1	6,6

\* La bomba MP incluye una junta de 1,5 mm de grosor para el montaje del depósito. Requieren un depósito externo.  
\*\* Para uso con cilindros o herramientas de simple efecto.



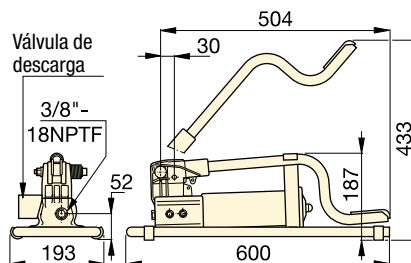


# Bomba hidráulica de pie

▼ Mostrada: P-392FP



- **Robusta, duradera y compacta**
  - Bastidor de acero de gran estabilidad
  - Palanca de bombeo de acero
  - Depósito de aluminio.
- **Bloqueo de pedal y construcción ligera para facilitar el transporte.**
- **De dos etapas, reduce el número de carreras del pedal un 78% en comparación con las bombas de una etapa.**
- **Circuito de retorno regulable, facilita el control con carga y la retracción rápida de cilindros de simple efecto con resorte ó retorno por gravedad.**
- **Pedal de la válvula de descarga grande, para facilitar el descenso lento y equilibrado de cargas.**
- **Válvula de seguridad interna, evita sobrecargas.**



Capacidad de aceite utilizable (cm <sup>3</sup> )	Modelo	Presión (bar)		Desplazamiento de aceite por carrera (cm <sup>3</sup> )		Fuerza máx. en el pedal (kg)	Carrera del pistón (mm)	Peso (kg)
		1ª etapa	2ª etapa	1ª etapa	2ª etapa			
492	P-392FP *	15	700	11,26	2,47	42	25,4	7,0

\* Disponible como equipo, vea la nota en la página siguiente.

## Serie P



Capacidad de depósito:

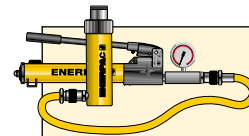
**492 cm<sup>3</sup>**

Caudal a presión máxima:

**2,47 cm<sup>3</sup>/carrera**

Presión máxima:

**700 bar**



### Equipos de bomba y cilindro

Disponible en equipos (bomba, manómetro, cilindro, acopladores y manguera) para su comodidad al hacer los pedidos.

Página: **60**



### Mangueras

Enerpac ofrece una línea completa de mangueras hidráulicas de alta calidad. Para garantizar la seguridad de su sistema, use sólo mangueras hidráulicas de Enerpac.

Página: **128**

▼ La gran ventaja de la P-392FP es que deja las manos libres para manejar la herramienta o el cilindro.



▼ De izquierda a derecha: 11-100, P-2282



- El modelo P-2282 es de dos etapas, que permite un llenado más rápido y reduce la duración de los ciclos de muchas aplicaciones de prueba
- Construcción de acero inoxidable 303 en los modelos 11-100 y 11-400 que permite bombear fluidos diversos como agua destilada, alcohol, diésteres, siliconas, aceites solubles y petróleo
- Mando de descarga grande para un mejor control de liberación de presión
- Salidas cónicas de 3/4"-16 para una presión nominal de 2800 bar.

## Alta presión hasta 2800 bar



### Válvula de bloqueo de 2 vías modelo 72-750

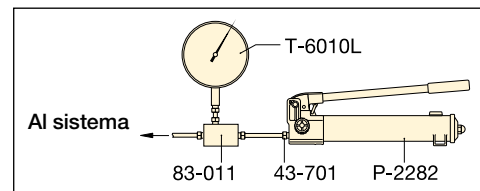
Para aplicaciones de 2800 bar que requieren una válvula de bloqueo o un amortiguador de manómetro. Fabricada en acero inoxidable 318 con conexiones cónicas de 3/8".



### Manómetros de sistemas de prueba

Ideales para vigilar la presión de su circuito hidráulico. Los manómetros de sistemas de prueba como el T-6010L incluyen roscas cónicas o NPT y una variedad de intervalos de presión.

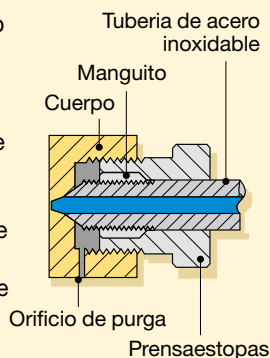
Página: 138



▲ Sistema de prueba típico.

### Cierre cónico

Las conexiones de alta presión de acero inoxidable cierran en una superficie 'cónica' y no requieren sellador de tubería. El casquillo prensaestopas presiona fuertemente el manguito y la tubería a la superficie cónica para cerrar a 2800 bar.















Tipo de bomba	Cantidad de aceite utilizable (cm³)	Modelo	Presión nominal de trabajo* (bar)		Desplazamiento de aceite por carrera (cm³)		Fuerza máxima de bombeo (kg)
			1a etapa	2a etapa	1a etapa	2a etapa	
<b>Dos etapas</b>	983	<b>P-2282</b>	13	<b>2800</b>	16,22	0,61	48,1
<b>Una etapa</b>	737	<b>11-100</b>	-	<b>700</b>	-	2,49	54,4
	737	<b>11-400</b>	-	<b>2800</b>	-	0,62	54,4

\* Comuníquese con Enerpac en el caso de aplicaciones en que la presión de funcionamiento sea inferior al 10% de la presión nominal.

# Bombas manuales de muy alta presión

## ▼ Conexiones y tuberías opcionales de alta presión

Descripción	Conexión	Modelo
<b>2800 bar</b>		
Cono	 Cono de 3/8"	43-001
Codo	 Codo de 3/8"	43-200
Conexión en T	 Cono de 3/8"	43-300
T para manómetro	 Lado de cono de 3/8" a Toma para manómetro de cono de 1/4"	43-301
Adaptador de manómetro	 Lado de cono de 3/8" a Toma para manómetro de cono de 1/4"	83-011
Manguito	 Cono de 3/8"	43-400
Cruz	 Cono de 3/8"	43-600
Cono con manguito	 Cono de 3/8"	43-701
Conector de manómetro	 Cono de 1/4"	43-704
Tubería	 Tubo de 100 mm, $\varnothing$ 3/8" * Tubo de 200 mm, $\varnothing$ 3/8" * Tubo de 300 mm, $\varnothing$ 3/8" *	45-116 45-126 45-136
<b>únicamente 700 bar</b>		
Adaptador	 Cono de 3/8" hembra a 1/4" NPTF macho Cono de 3/8" hembra a 3/8" NPTF macho	41-146 41-166
Adaptador	 Cono de 3/8" hembra a 1/4" NPTF hembra Cono de 3/8" hembra a 3/8" NPTF hembra	41-246 41-266
Adaptador	 Cono de 3/8" hembra a 1/4" NPTF hembra	41-366

Nota: Las conexiones cónicas de 1/4" utilizan roscas de 9/16"-18; las roscas cónicas de 3/8" utilizan roscas de 3/4"-16.  
\* Las longitudes reales de la tubería son 19 mm menores al valor nominal que aparece. Estas dimensiones hacen que las distancias entre los centros de las válvulas y de las conexiones sean siempre múltiplos de 100 mm.

## Serie P 11



Capacidad del depósito:  
**737 - 983 cm<sup>3</sup>**

Caudal a presión nominal:  
**0,61 - 2,49 cm<sup>3</sup>/carrera**

Presión máxima:  
**700 - 2800 bar**



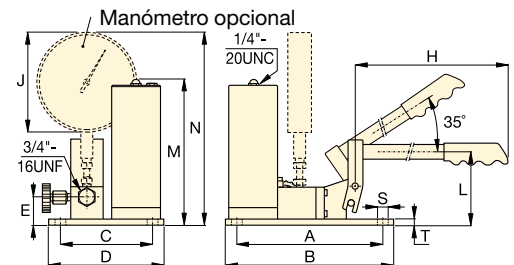
Las bombas de presión ultra alta NO tienen una válvula de seguridad interna.



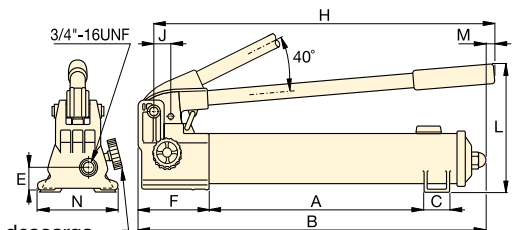
### Estructura de acero inoxidable

Todas las conexiones de presión ultra alta disponen de una estructura de acero inoxidable excepto el adaptador 41-366, que tiene una estructura de acero al carbono.

11-100  
11-400



P-2282



Válv. de descarga

Carrera del pistón (mm)	Dimensiones (mm)														Modelo
	A	B	C	D	E	F	H	J	L	M	N	S	T		
25,4	344	558	35	-	31	133	527	29	228	7	120	-	-	6,4	P-2282
19,8	240	266	151	177	45	-	635	162	114	237	314	7	9	10,0	11-100
19,8	240	266	151	177	45	-	635	162	114	237	314	7	9	10,0	11-400

▼ En la foto: XC-1201ME



- **Diseño ligero con asa integrada y correa de transporte para mayor portabilidad**
- **El depósito tipo vejiga evita la contaminación y permite el uso de la bomba en cualquier posición**
- **El potente motor de 0,37 kW y la batería de Ion de Litio de 28 V generan una velocidad excepcional y una duración de funcionamiento superior**
- **Cubierta de material compuesto reforzado con fibra de vidrio de gran resistencia para una durabilidad superior en ambientes de trabajo adversos**
- **La tecnología inalámbrica elimina el peligro de tropezones que pueden causar otras bombas eléctricas o neumáticas**
- **Opciones de tres válvulas, para cilindros de simple o doble efecto: 3 vías/2 posiciones, 4 vías/3 posiciones o Descarga y Retención.**



## Rendimiento de una bomba con cable

## Portabilidad de una bomba manual



### Botonera interactiva en los modelos XC-1302S

Solo disponible en los modelos de bomba XC-1302S. La botonera interactiva permite al usuario alternar fácilmente de "avance lento" a "descargar la presión del sistema" con solo pulsar un botón. (La longitud del cable es de 3 metros.)



### Batería de 28 Voltios

La XC-28V con tecnología de Ion de Litio para un rendimiento máximo de la batería y un largo tiempo de funcionamiento.



### Bastidor protector

Bastidor protector opcional para bombas de la clase XC. Pida el número de modelo XCRCTK.



### Conjunto de adaptador y manómetro GA45GC

Protéjase de una sobrecarga del sistema solicitando simplemente un número de pieza para un manómetro premontado, un bloque adaptador y un acoplador.

Página: **140**

◀ *Potencia portátil y sencillez para los trabajos más duros.*



# Bombas hidráulicas inalámbricas



## Bombas inalámbricas

La bomba inalámbrica de la serie XC es ideal para trabajos que requieren una combinación de portabilidad, velocidad y seguridad. Estas bombas inalámbricas son perfectas para ubicaciones remotas sin acceso a la red eléctrica, pero también en el interior donde el riesgo de tropiezos, la ergonomía o el tamaño son puntos de preocupación.

La bomba inalámbrica de la serie XC es compatible con todas las herramientas hidráulicas y cilindros de tamaño pequeño a mediano de Enerpac. La bomba inalámbrica de la serie XC cumple con las normativas de CSA y CE.



## Batería del Ion de Litio

- para un largo tiempo de funcionamiento:
- 279 cortes de barras reforzadas de 10 mm con un cortador WHC-750
- 112 elevaciones con el separador WR-5
- 44 cortes de tuercas M27 - 8.8 con un cortatuercas NC-3241
- 28 elevaciones con un cilindro RC-104 (10 toneladas, 100 mm de carrera).

Observación: El número verdadero de ciclos por carga depende de la condición de la batería, de la herramienta y de las condiciones ambientales. La duración de la batería con herramientas de doble efecto es aproximadamente el 75% de la duración de herramientas de simple efecto comparables.

## Serie XC

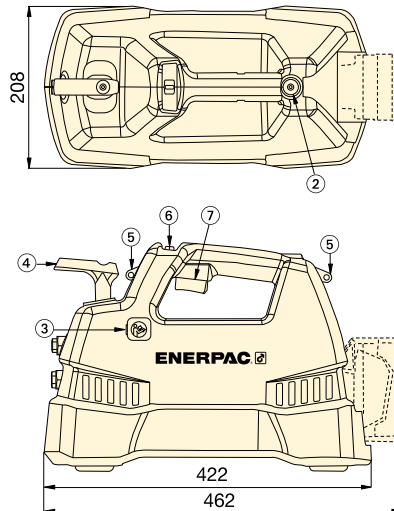
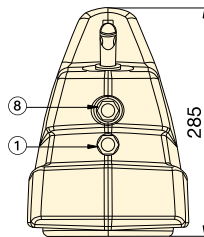


Capacidad de depósito:  
**1,0 - 2,0 litros**

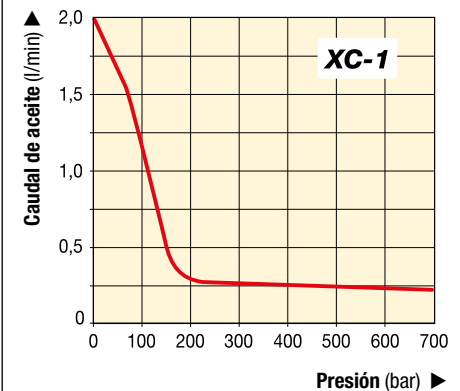
Caudal a presión nominal:  
**0,25 l/min**

Presión máxima de funcionamiento:  
**700 bar**

- 1 Puerto de salida "avance" 3/8"-18 NPTF
- 2 Llenado de aceite (debe utilizarse un embudo)
- 3 Puerto de acceso para la válvula de descarga ajustable
- 4 Válvula de control direccional
- 5 Puntos de conexión de la correa de hombro
- 6 Dispositivo para cierre de seguridad
- 7 Interruptor de encendido/apagado
- 8 Puerto de "Retracción" (solo modelos de doble efecto)



## CAUDAL DE ACEITE vs. PRESIÓN



## ▼ TABLA DE SELECCIÓN

Tipo de bomba (para cilindro de)	Capacidad de aceite utilizable (litros)	Modelo	Caudal de salida (l/min)			Función de válvula	Voltaje del cargador (VAC)	Peso (kg)
			Sin carga	140 bar	700 bar			
Simple efecto	1,0	XC-1201MB <sup>1)</sup>	2,05	0,49	0,25	3-vías, 2-pos.	115	10,0
	2,0	XC-1202MB	2,05	0,49	0,25	3-vías, 2-pos.	115	11,0
	1,0	XC-1201ME <sup>1)</sup>	2,05	0,49	0,25	3-vías, 2-pos.	230	10,0
	2,0	XC-1202ME	2,05	0,49	0,25	3-vías, 2-pos.	230	11,0
	1,0	XC-1201M <sup>2)</sup>	2,05	0,49	0,25	3-vías, 2-pos.	-	10,0
	2,0	XC-1202M <sup>2)</sup>	2,05	0,49	0,25	3-vías, 2-pos.	-	11,0
Simple efecto	2,0	XC-1302SB	2,05	0,49	0,25	Descarga/retención	115	11,4
	2,0	XC-1302SE	2,05	0,49	0,25	Descarga/retención	230	11,4
	2,0	XC-1302S <sup>2)</sup>	2,05	0,49	0,25	Descarga/retención	-	10,2
Doble efecto	1,0	XC-1401MB	2,05	0,49	0,25	4-vías, 3-pos.	115	10,0
	2,0	XC-1402MB	2,05	0,49	0,25	4-vías, 3-pos.	115	11,0
	1,0	XC-1401ME	2,05	0,49	0,25	4-vías, 3-pos.	230	10,0
	2,0	XC-1402ME	2,05	0,49	0,25	4-vías, 3-pos.	230	11,0
	1,0	XC-1401M <sup>2)</sup>	2,05	0,49	0,25	4-vías, 3-pos.	-	10,0
	2,0	XC-1402M <sup>2)</sup>	2,05	0,49	0,25	4-vías, 3-pos.	-	11,0

<sup>1)</sup> Disponible como conjunto cilindro-bomba, consulte la página 60.

<sup>2)</sup> Baterías y cargador no incluidos.

www.enerpac.com

▼ Lleve la bomba de batería a cualquier lugar sin cables eléctricos o mangueras neumáticas.



▼ ZC3308JE




## Productividad, rendimiento, seguridad

- La solución de gran caudal sin cable ahorra tiempo y dinero a los usuarios, eliminando la necesidad de usar un generador y cables de extensión
- El motor de 1,0 kW sin escobillas y la bomba de 3 etapas maximiza la productividad de la bomba y la herramienta, minimizando al mismo tiempo la acumulación de calor y el tiempo de inactividad
- La batería de litio-ion permite un mayor tiempo de ejecución, incluso en lugares de trabajo con condiciones extremas, utilizando aproximadamente 50 ciclos en un cilindro RC1006 y aproximadamente 90 ciclos en un cilindro RC504 con una sola carga
- Práctico cable de botonera de 3 m para un funcionamiento sin problemas
- Nivel de ruido reducido a 80 dBA como máx.
- Unidad de potencia hidráulica de cero emisiones.




**Z** Resistentes  
Fiabes  
Innovadoras  
**CLASS**

## Potencia de batería de alto rendimiento


	Cargador *	
	ZC115VC	120 V - 60 Hz
	ZC230VC	230 V - 50 Hz
	Batería **	
	ZC82V4NA	82 V, 4 Ah
	ZC82V4EUAU	82 V, 4 Ah


\* Cargador rápido de 1 hora.  
\*\* NA es Norteamérica y EUAU es Europa y Australia.



### Manómetros


Minimice el riesgo de sobrecarga y asegure un funcionamiento prolongado y fiable de su equipo. Consulte la sección Componentes del sistema para el surtido completo de manómetros.

**Página:**  **126**



### Mangueras

Enerpac le ofrece una línea completa de mangueras hidráulicas de alta calidad. Para garantizar la seguridad de su sistema, utilice sólo mangueras hidráulicas de Enerpac.

**Página:**  **128**

◀ La bomba hidráulica inalámbrica especial de la serie ZC3 de Enerpac se utiliza para aplicaciones de tensado de rieles.

# Bombas hidráulicas sin cable



## Bombas sin cable, serie ZC

La bomba de la serie ZC de Enerpac combina el alto rendimiento de una bomba eléctrica con la comodidad y portabilidad de una bomba a batería. Esta solución silenciosa y sin cable es ideal para aplicaciones donde la emisión y el ruido son un problema o cuando no hay disponible corriente o aire.

### La batería del Ion de Litio ofrece un largo tiempo de funcionamiento

La bomba está alimentada por una batería recargable de litio-ion de 82 V. La batería de litio-ion es capaz de proporcionar tiempos de funcionamiento impresionantes, incluso en lugares de trabajo con condiciones extremas.

- 50 elevaciones con un cilindro RC-1006 (95 toneladas, 168 mm de carrera).
- 90 elevaciones con un cilindro RC-504 (50 toneladas, 101 mm de carrera).

## Opciones de válvulas

- Válvula de control manual de 4 vías/3 posiciones en combinación con cilindros de doble efecto
- Válvula de control manual de 3 vías/3 posiciones en combinación con cilindros de simple efecto
- Válvula de control manual de 4 vías/3 posiciones con funciones de bloqueo y asiento de potencia utilizadas en aplicaciones de postensado de hormigón.

## Aplicaciones

- Solución sin cable de gran caudal para aplicaciones industriales
- Reparaciones de cimientos
- Industria ferroviaria
- Postensado de hormigón.

## Serie ZC



Capacidad de depósito:

**8 litros**

Flujo a presión nominal:

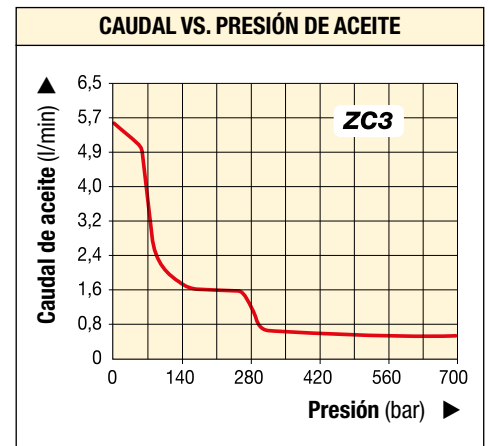
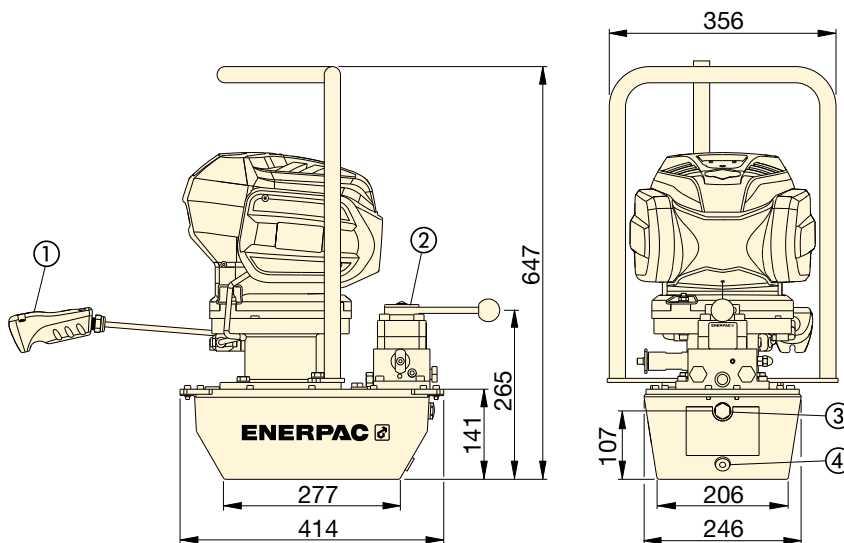
**0,52 l/min**

Potencia del motor:

**1,0 kW**

Presión máxima de funcionamiento:

**700 bar**



- ① Botonera remota para encender/apagar el motor
- ② Válvula (en la foto la VM43-LPS)
- ③ Mirilla
- ④ Drenaje de aceite 1/2" NPTF

Usada para cilindros o herramientas	Capacidad de aceite utilizable (litros)	Modelo de válvula manual	Función de la válvula	Modelo *	Caudal de salida (l/min)			Tensión del cargador de la batería V - Hz	** (kg)
					< 70 bar	< 275 bar	< 700 bar		
de simple efecto	6,6	VM33	Avance/Neutro/Retracción	ZC3308JB	5,0	1,3	0,52	115 - 60	29,7
				ZC3308JE				230 - 50	
de doble efecto	6,6	VM43	Avance/Neutro/Retracción	ZC3408JB	5,0	1,3	0,52	115 - 60	29,7
				ZC3408JE				230 - 50	
asiento de potencia herramientas de postensado	6,6	VM43LPS	Avance/Retención/Retracción	ZC3908JB	5,0	1,3	0,52	115 - 60	33,3
				ZC3908JE				230 - 50	

\* Todos los modelos cumplen las normas de seguridad CE y todos los requisitos del TÜV. La bomba incluye un cargador y batería.

\*\* Peso incluyendo aceite y batería. Peso máximo = 2,6 kg.

www.enerpac.com

**ENERPAC**

**87**



▼ En la foto: PUJ-1200E



- Ligeras y compactas - de 11,8 a 18,6 kg
- Asa grande para facilitar el transporte
- De dos etapas, reduce la duración de los ciclos para aumentar la productividad
- Al motor universal de 50/60 ciclos 230 VCC funciona bien con baja tensión
- Botonera de mando del motor de 24VCA, cable de 3m para seguridad del operario
- Arranca a plena carga
- Cubierta moldeada de alta resistencia, con asa incorporada que protege al motor de contaminación.

▼ La bomba económica PUJ-1200E se utiliza con un cilindro de poca altura RC-302 para reposicionar un troquel y simplificar el mantenimiento.



## Grandes prestaciones, peso ligero



### Manómetros

Disminuya el riesgo de sobrecargas y asegure el funcionamiento prolongado y fiable de su equipo. Para las bombas Económicas, se sugiere el uso del manómetro **G-2535L** y el adaptador **GA-3**. Vea la gama completa de manómetros, en la sección Componentes de sistemas.

Página: **136**



### Mangueras

Enerpac ofrece una línea completa de mangueras hidráulicas de alta calidad. Para garantizar la seguridad de su sistema, use sólo mangueras de Enerpac.

Página: **128**



### Tablas de velocidad

Vea las Tablas de velocidad de los cilindros de Enerpac en nuestras Páginas Amarillas para determinar la velocidad aproximada de su cilindro.

Página: **321**

Tipo de bomba	Cantidad de aceite utilizable (litros)	Modelo *	Presión nominal (bar)	
			1a etapa	2a etapa
Simple efecto	1,9	PUD-1100E	13	700
	3,8	PUD-1101E	13	700
	1,9	PUJ-1200E	13	700
	3,8	PUJ-1201E	13	700
	1,9	PUD-1300E	13	700
	3,8	PUD-1301E	13	700
Doble efecto	1,9	PUJ-1400E	13	700
	3,8	PUJ-1401E	13	700

\* Para aplicaciones de 115 VCA, reemplace el sufijo 'E' con 'B'.





## Usos de la bomba

La bomba económica es adecuada para el accionamiento de cilindros o herramientas hidráulicas, de capacidades pequeñas y medianas. Su diseño compacto y peso ligero la hacen ideal para aplicaciones en que se precisa un transporte fácil de la bomba. El motor universal funciona bien con cables largos o con corriente eléctrica de generador portátil. Para más asistencia en la aplicación, consulte las Páginas Amarillas.

### Serie PUD-1100

- Para avance-retracción de cilindros de simple efecto
- Ideal para aplicaciones de punzonado
- Para aplicaciones que no requieren retención de carga
- Botonera con 3 m de cable controla el funcionamiento del motor y la válvula.

### Serie PUD-1300

- Para avance-retención-retracción de cilindros de simple efecto
- Ideal para aplicaciones de punzonado
- Para aplicaciones que precisan mando de las válvulas a distancia
- Botonera con 3 m de cable controla el funcionamiento del motor y la válvula.

### Serie PUJ

- Las válvulas manuales para el avance, retención y retracción de herramientas.
- Disponible con válvulas de 3 y 4 vías para cilindros de simple o de doble efecto
- Botonera de mando del motor de 24VCA, con cable de 3 m.



Página: 310

## Serie PU



Capacidad del depósito:

**1,9 - 3,8 litros**

Caudal a presión nominal:

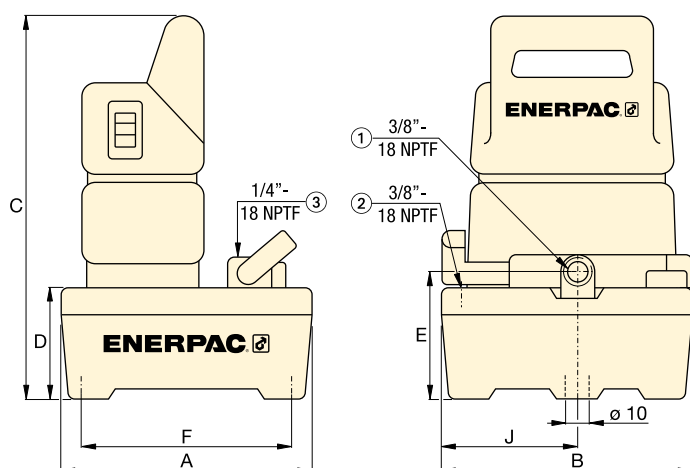
**0,32 l/min**

Potencia del motor:

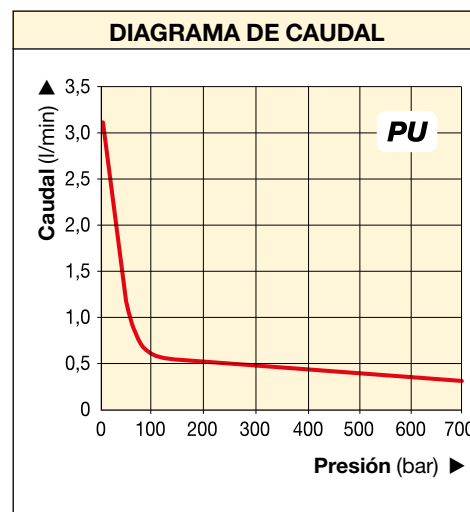
**0,37 kW**

Presión máxima:

**700 bar**



- ① Salida de aceite
- ② Tapón del depósito
- ③ Conexión para manómetro (sólo PUJ-1200 y PUJ-1201)



Caudal (l/min)	Tipo de válvula	Función de la válvula	Consumo de corriente (A)	Voltaje de motor (VCA)	Nivel de ruido (dBA)	Dimensiones (mm)							Modelo *	
						A	B	C	D	E	F	J		
1a etapa	2a etapa	Descarga **	3,2	230	85	244	244	362	101	119	203	133	11,8	<b>PUD-1100E</b>
3,31	0,32													368
3,31	0,32	3/2 manual	3,2	230	85	244	244	362	101	119	203	133	10,0	<b>PUJ-1200E</b>
3,31	0,32													368
3,31	0,32	Electro-válvula 3/2	3,2	230	85	244	244	362	101	119	203	133	12,0	<b>PUD-1300E</b>
3,31	0,32													368
3,31	0,32	4/3 manual	3,2	230	85	244	244	362	101	119	203	133	13,2	<b>PUJ-1400E</b>
3,31	0,32													368

\*\* Válvula de descarga eléctrica para retracción automática de cilindros.

▼ En la foto: PEJ-1401E



- Dos etapas, reduce la duración de los ciclos para mayor productividad
- Potente motor de inducción de 0,37 kW sumergido en el depósito de aceite para funcionar a menor temperatura, proteger el motor, simplificar la conexión de la bomba, ahorrar espacio y reducir el ruido
- Depósito de 5,5 litros que permite el accionamiento de una amplia gama de cilindros
- Botonera de 24VCC para un funcionamiento más seguro
- Válvula de seguridad de ajuste externo que permite el control de la presión de funcionamiento sin abrir la bomba
- Filtro interno de línea de retorno, de 40 µm, que mantiene limpio el aceite y promueve una mayor vida útil de la bomba
- Nivel de aceite lateral a lo largo de todo el depósito para un fácil control del nivel de aceite.



◀ El modelo de bombas sumergidas con avance a distancia (serie PEJ) simplifica el mantenimiento de esta máquina.

## Las mejores prestaciones para cilindros y herramientas de capacidad mediana

### ▼ TABLA DE SELECCION

Consulte la página siguiente para mayor información técnica.

3 TIPOS BASICOS DE BOMBA	
Seleccione el modelo que mejor se adapte a su aplicación. Para requerimientos especiales, consulte la pág. 93 o a Enerpac.	
<b>Serie PEM: con válvula manual</b> <ul style="list-style-type: none"> <li>• La elección ideal para la mayoría de aplicaciones</li> <li>• Control de válvula manual, para aplicaciones de simple o doble efecto</li> <li>• Control manual del motor.</li> </ul>	
<b>Serie PEJ: con impulso a distancia</b> <ul style="list-style-type: none"> <li>• Para producción ligera y aplicaciones de levantamiento</li> <li>• Control de válvula manual, para cilindros de simple o doble efecto</li> <li>• Botonera con cable de 3m, para accionar el motor.</li> </ul>	
<b>Serie PES: con presostato</b> <ul style="list-style-type: none"> <li>• Diseñada para aplicación de presión continua como sujeción, fijación de piezas y pruebas</li> <li>• Todas las versiones incluyen válvulas manuales para control direccional.</li> </ul>	

\* Consulte la sección Válvulas para información técnica sobre los tipos de válvulas.

# Bombas eléctricas sumergidas



## Usos de la bomba sumergida

La bomba sumergida se adapta mejor al accionamiento de cilindros o herramientas hidráulicas, de capacidades pequeñas y medianas, o en aplicaciones en que se requiere energía hidráulica silenciosa intermitente. Con su bajo nivel de ruido y la adición del enfriador de aceite opcional, la bomba sumergida también funciona en trabajos de

producción ligera. Su ligereza y diseño compacto la hacen ideal para aplicaciones en que se precisa su fácil transporte. Utiliza un motor universal que funciona bien con cables de extensión largos o con suministros de corriente eléctrica accionados por generador. Para más asistencia con la aplicación, consulte las Páginas Amarillas o su oficina Enerpac.

## Serie PE



Capacidad del depósito:

**5,5 litros**

Caudal a presión nominal:


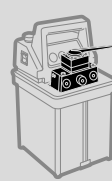
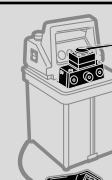

**0,27 l/min**

Potencia del motor:

**0,37 kW**

Presión máxima:

**700 bar**

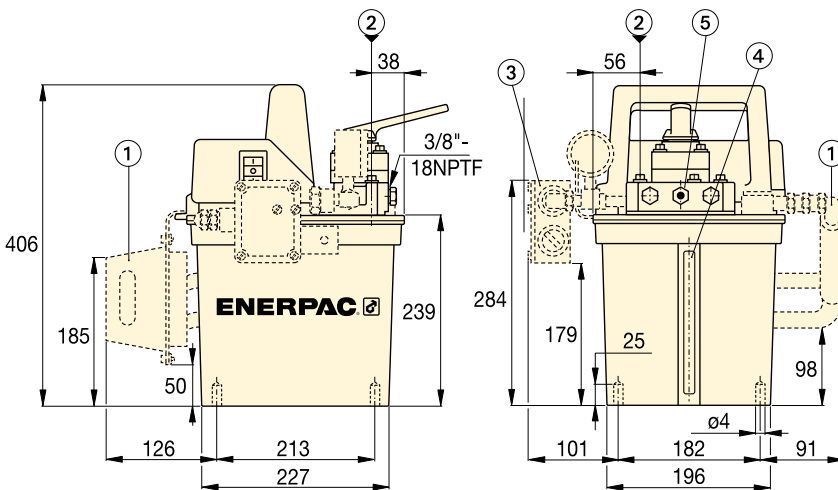
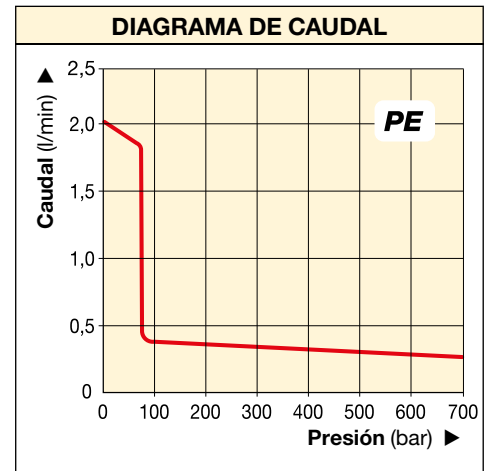
Tipo de bomba	Para cilindro de	Función de la válvula	Tipo de válvula	Cantidad de aceite utilizable (litros)	Modelo * 230 VCA, monofásico	 (kg)	
	Simple efecto	Avance/Retroceso	Manual, 3 vías, 2 pos.	5,5	<b>PEM-1201E</b>	24,0	
	Simple efecto	Avance/Mant./Retroceso	Manual, 3 vías, 3pos.	5,5	<b>PEM-1301E</b>	24,0	
	Doble efecto	Avance/Mant./Retroceso	Manual, 4 vías, 3 pos.	5,5	<b>PEM-1401E</b>	24,0	
	Simple efecto	Avance/Retroceso	Manual, 3 vías, 2 pos.	5,5	<b>PEJ-1201E</b>	24,9	
	Simple efecto	Avance/Mant./Retroceso	Manual, 3 vías, 3 pos.	5,5	<b>PEJ-1301E</b>	24,9	
	Doble efecto	Avance/Mant./Retroceso	Manual, 4 vías, 3 pos.	5,5	<b>PEJ-1401E</b>	24,9	
	Simple efecto	Avance/Retroceso	Manual, 3 vías, 2 pos.	5,5	<b>PES-1201E</b>	28,1	
	Doble efecto	Avance/Mant./Retroceso	Manual, 4 vías, 3 pos.	5,5	<b>PES-1401E</b>	28,1	

\* Para 115 V sustituya el sufijo "E" por la "B" en el número de modelo.

◀ Para una descripción completa, vea la página anterior.

PRESTACIONES DE LA BOMBA SUMERGIDA							
Potencia del motor (kW)	Presión nominal (bar)		Caudal (l/min)		Características eléctricas del motor* (A @ Voltios-Ph-Hz)	Nivel de ruido (dBA)	Válvula reguladora de presión ajustable a (bar)
	1ª etapa	2ª etapa	1ª etapa	2ª etapa			
0,37	70	700	2,0	0,27	13 @ 115-1-50/60 6,75 @ 230-1-50/60	62-70	70-700

\* A plena carga. Consulte la nota al pie de la matriz de pedidos para las anotaciones de frecuencia.



- ① Intercambiador de calor (opcional para todos los modelos)
- ② Tapón de llenado del depósito
- ③ Presostato (Serie PES, opcional para otros modelos)
- ④ Indicador del nivel de aceite
- ⑤ Válvula de seguridad ajustable



◀ Esta bomba sumergida acciona de manera rápida y silenciosa un cortador de tuercas en esta aplicación de mantenimiento.



## COMO PEDIR UNA BOMBA SUMERGIDA MONTADA A LA MEDIDA

Si la bomba sumergida que mejor se adapta a su aplicación no se encuentra en la tabla de la página 91, usted puede pedir su propia bomba sumergida de acuerdo con las siguientes instrucciones.

▼ Así se construye un número de modelo de bomba sumergida:

<b>P</b>	<b>E</b>	<b>M</b>	<b>-</b>	<b>1</b>	<b>3</b>	<b>01</b>	<b>E</b>
1	2	3		4	5	6	7
Tipo de producto	Tipo de motor	Tipo de bomba		Serie de la bomba	Tipo de válvula	Capacidad del depósito	Voltaje del motor

### 1 Tipo de producto

P = Bomba

### 2 Tipo de motor

E = Motor eléctrico

### 3 Tipo de bomba

J = Impulso

M = Manual

S = Presostato

### 4 Bomba Series

1 = 0,37 kW, 700 bar

### 5 Tipo de válvula

2 = 3 vías, 2 posiciones, normalmente abierta

3 = 3 vías, 3 posiciones, centro en tándem

4 = 4 vías, 3 posiciones, centro en tándem

### 6 Capacidad del depósito

01 = 5,5 litros

### 7 Voltaje del motor e intercambiador de calor

B = 115 V, monofásico, 50/60 Hz

D = 115 V, monofásico, 50/60 Hz con intercambiador de calor

E = 230 V, monofásico, 50/60 Hz

F = 230 V, monofásico, 50/60 Hz con intercambiador de calor

I = 230 V, monofásico, 60 Hz

### Ejemplo: Pedido 1

#### Modelo: PEM-1301E

La bomba modelo PEM-1301E es una bomba sumergida eléctrica de 0,37 kW, 700 bar con capacidad de aceite utilizable de 5,5 litros, válvula de 3 vías y 3 posiciones y motor de 230V, monofásico y 50/60 Hz.

## Serie PE



Capacidad del depósito:

**5,5 litros**

Caudal a presión nominal:

**0,27 l/min**

Potencia del motor:

**0,37 kW**

Presión máxima:

**700 bar**



### Mangueras

Enerpac ofrece una línea completa de mangueras hidráulicas de alta calidad.

Para garantizar la seguridad de su sistema, use sólo mangueras de Enerpac.

Página: 128



### Manómetros

Reducen al mínimo el riesgo de sobrecarga y aseguran durante mucho tiempo un servicio fiable. Consulte la

sección Componentes para una amplia variedad de manómetros.

Página: 136

▼ EP3204JE-G, Bomba hidráulica eléctrica E-Pulse®



## Alta productividad gracias a un diseño innovador



### Botonera interactiva

Control por botonera integrado con un imán que queda firmemente ajustado en el asa de la bomba.

- El estado de funcionamiento, programación y diagnóstico se indica al operario mediante un LED amarillo, verde y rojo, así como con pulsos vibratorios.
- Los códigos de error advierten a los operarios de cualquier problema relacionado con la tensión, la temperatura, los botones de control, o si se requiere una revisión profesional.

### Rendimiento

- Bomba de dos etapas con alta relación de flujo/presión: 2,13 l/min a 175 bar; 0,52 l/min a 700 bar
- Los controles inteligentes permiten que el motor mantenga una potencia constante en toda la gama de presiones
- Regulador de potencia de 24 VDC que minimiza los efectos de una alimentación deficiente de energía eléctrica
- Diseño de bloque con seis pistones que proporciona un flujo continuo para una operación uniforme del cilindro o la herramienta

### Durabilidad

- Carcasa duradera de aluminio
- El motor de accionamiento directo de imán permanente extremadamente eficiente permite un uso continuo y una larga vida de servicio
- Protección térmica integrada
- Clasificación IP: IP54 en la bomba, IP67 en la botonera

### Comodidad

- Control de la velocidad con ajuste dial para una operación precisa
- Sistema de gestión con botonera y cable
- Manómetro integrado con lectura de escala en bar, MPA y psi
- Cómodo puerto de llenado de aceite, indicador de nivel de aceite y respiradero automático



### Control de velocidad variable

Control de velocidad con ajuste dial para una operación precisa de la herramienta o cilindro. El rango de velocidad ajustable es aproximadamente del 25 al 100 % de plena potencia nominal.



### Abrazadera de sujeción

Permite el montaje de la bomba en una superficie de trabajo: **MBEP-1**, abrazadera de sujeción opcional.



### Soporte para el montaje de colectores

Posibilidad de montaje de los colectores hidráulicos de flujo dividido AM21 y AM41: **MMBEP-1**, soporte opcional para el montaje de colectores.

# Bombas hidráulicas eléctricas E-Pulse®



## Bombas E-Pulse®

E-Pulse de Enerpac ofrece la máxima productividad gracias a su diseño innovador. Los controles inteligentes permiten que el motor mantenga una potencia constante y que proporcione un mayor caudal que las bombas tradicionales.

El control de velocidad ajustable permite la precisión requerida. E-Pulse se ha diseñado para mayor comodidad.

Las características incluyen un sistema de control por cable y un control por botonera integrado con un imán que queda firmemente ajustado en el asa de la bomba.

La carcasa duradera de aluminio está diseñada para ofrecer un fácil acceso para su mantenimiento. E-Pulse es el corazón de cualquier sistema hidráulico, garantiza un alto rendimiento y proporciona la máxima comodidad.

## Serie E



Capacidad de depósito:

**3,0 litros**

Flujo a presión nominal:

**0,52 l/min**

Potencia de motor:

**0,63 kW**

Presión máxima de funcionamiento:

**700 bar**



Indicador LED de estado

Operación de avance lento

Operación intermitente

3/2 avance lento, 3/2 descarga,  
4/3 avance lento  
botonera con 3 metros de cable



Indicador LED de estado

Operación de avance lento

Descargar la presión del sistema

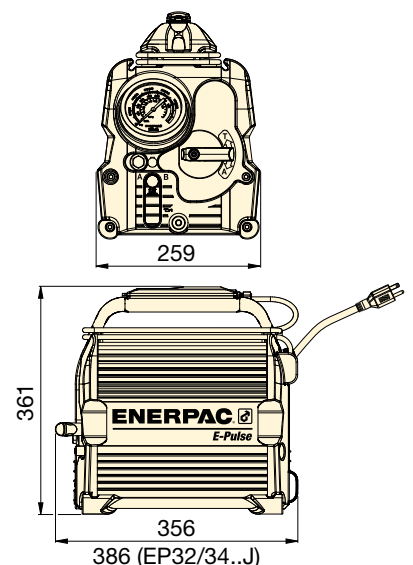
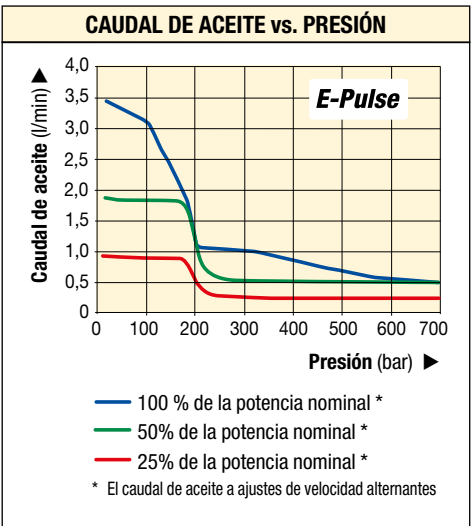
3/2 descarga y retención  
botonera con 3 metros de cable

### ▼ TABLA DE RENDIMIENTO

Serie/tipo de bomba	Caudal de salida (l/min)				Voltaje del motor (VAC)	Tipo de enchufe	Consumo de corriente (A)	Nivel sonoro (dBA)
	1 bar	175 bar	350 bar	700 bar				
EP3...B-G					100-120	NEMA 5-15	12	70-85
EP3...I-G	3,61	2,13	0,95	0,52	200-250	NEMA 6-15	7	
EP3...E-G					200-250	Schuko CEE 7/7	7	

### ▼ TABLA DE SELECCIÓN

Uso con cilindro o herramienta	Volumen de aceite utilizable (litros)	Modelo	Tipo de válvula	Función de válvula	Funciones de botonera remota	(kg)
Simple efecto	3,0	EP3104DB-G	3/2 Electro-válvula	Descarga	Avance	18,6
		EP3104DI-G				
		EP3104DE-G				
	3,0	EP3204JB-G	3/2 Manual	Avance lento	Motor encendido/apagado	18,4
		EP3204JI-G				
		EP3204JE-G				
3,0	EP3304SB-G	3/2 Electro-válvula	Retención y descarga	Avance/Retracción	18,7	
	EP3304SI-G					
	EP3304SE-G					
Doble efecto	3,0	EP3404JB-G	4/3 Manual	Avance lento	Motor encendido/apagado	18,6
		EP3404JI-G				
		EP3404JE-G				



**Enerpac presenta las potentes bombas de la Clase Z – bombas que funcionan más frías, consumen menos electricidad y son más fáciles de mantener.**

Enerpac ha aplicado las últimas tecnologías metalúrgicas, de cojinetes y de estanqueidad para producir una bomba cuyas características y ventajas superan con creces las bombas eléctricas existentes actualmente. Al reducir el número de piezas móviles, mejorar la hidrodinámica y disminuir la fricción, las bombas de la Clase Z son más duraderas, consumen menos energía y tienen menos gastos de mantenimiento.



**Bombas potentes Clase Z de Enerpac – simplemente la mejor bomba que jamás utilizará.**



**Z** Resistentes  
Fiabes  
Innovadoras  
**CLASS Z**



# Clase Z, la innovación del diseño de bombas

## Elemento de bombas Clase Z – El corazón de su sistema hidráulico

**Diseño de gran rendimiento** con caudales mayores, menor generación de calor y menor consumo energético. Esto implica el aumento de la velocidad de la herramienta y de la vida útil, resultando en mayor productividad y menos costes.

**Cojinetes reforzados** prolongan la vida útil de la bomba, reduciendo la fricción, la carga superficial y los esfuerzos en los rodamientos.

**Cárter de la bomba en baño de aceite** prolonga la vida útil de la bomba, reduce la generación de calor, mejora la lubricación y disminuye el desgaste.

**1ª etapa con bomba autocebante de gran caudal** aumenta el rendimiento al sobrealimentar la bomba de pistones de la 2ª etapa, mejora la circulación de aceite en funcionamiento a temperaturas bajas y altas.

**Componentes giratorios equilibrados reducen la vibración** hacen que la bomba funcione más suave, con menos desgaste, fricción y ruido.

**Válvulas de pistón reemplazables** prolongan la vida útil de los principales componentes de la bomba.

**Botonera ergonómica de baja tensión** tiene interruptores estancos y funciona a 24 V para mayor seguridad del operario.

### Opciones y accesorios instalados en fábrica para la Clase Z

Una amplia lista de accesorios, incluyendo intercambiadores de calor, bastidores protectores, soportes de trineo, transductores de presión, filtros de retorno e interruptores de nivel y temperatura, para asegurar el control completo de la bomba en una amplia gama de aplicaciones industriales.

### Bombas potentes de la Clase Z para su aplicación

Disponible en un caudal con motor universal y ocho caudales distintos con motores de inducción. Elija bombas de una o dos etapas para obtener el mayor rendimiento de los cilindros y de las herramientas, en casi todas las aplicaciones industriales.

Caudal de aceite a 700 bar (l/min)	Serie de bombas Clase Z *	Potencia del motor eléctrico (kW)	Consumo motor neumático (l/min)	Potencia de motor de gasolina (kW)	Página:
0,52	ZC3	1,0	–	–	86
0,55	ZE3	0,75	–	–	104
0,82	ZE4(T)	1,12	–	–	104, 242
1,00	ZU4(T)	1,25	–	–	98, 238
1,30	ZA4(T)	–	2840	–	116, 244
1,60	ZG5	–	–	4,8	118
1,64	ZE5(T)	2,24	–	–	104, 242
2,73	ZE6	5,60	–	–	104
3,30	ZG6	–	–	9,7	118

\* ZC3 bombas hidráulicas sin cable. La bombas de las series ZA4T, ZU4T, ZE4T y ZE5T son para llaves dinamométricas.

www.enerpac.com

### Visualizador LCD con retroiluminación en las bombas exclusivas de la Clase Z

- información sobre el uso de la bomba, contadores de horas de servicio y ciclos
- aviso y registro de baja tensión
- permite autoexamen y diagnóstico
- información en 6 idiomas
- lectura de presión (si se utiliza con el transductor de presión opcional)
- presión de arranque regulable (con el transductor de presión opcional).



Visualizador LCD con retroiluminación disponible en las bombas eléctricas de la serie ZU y ZE ▶



### Aplicaciones de las bombas de la serie ZU

- **Móvil:** cuando la bomba ha de transportarse frecuentemente y/o utilizarse en lugares distantes
- **Motor universal:** monofásico, funciona bien alimentado a baja tensión, energía de un grupo electrógeno o cables de extensión largos
- **Ciclo de trabajo:** para uso intermitente
- **Cilindros y herramientas:** de capacidades medias y grandes, de simple o doble efecto y alta velocidad
- **Velocidad bomba:** bombas de dos etapas.



### Aplicaciones de bombas de la serie ZE

- **Lugar fijo:** cuando la bomba permanece en un lugar
- **Motor de inducción:** 1 y 3 fases para muchos ciclos
- **Ciclo de trabajo:** para aplicaciones pesadas y prolongadas
- **Cilindros y herramientas:** de capacidades medias y grandes, de simple o doble efecto y alta velocidad
- **Velocidad de bomba:** bombas de una o dos etapas.

▼ De izquierda a derecha: ZU4304ME, ZU4420SE-H, ZU4704PE-K



- Bombas de dos etapas de alto rendimiento - mayores caudal de aceite y presión de derivación
- El potente motor eléctrico universal de 1,25 kW tiene una alta relación potencia-peso y un excelente funcionamiento a baja tensión
- La cubierta de material compuesto reforzado protege el motor y los componentes electrónicos, proporcionando al mismo tiempo un asa ergonómica no conductora que facilita el transporte.

### Sólo para los modelos de la serie Pro

- El LCD con retroiluminación muestra, por primera vez en una bomba eléctrica portátil, la presión y otras características de diagnóstico y lectura información sobre el uso de la bomba, contadores de horas de servicio y ciclos
- Funciones de autoexamen, diagnóstico y lectura
- Lectura de presión y configuración de presión en modo automático.



◀ La serie ZU4, diseñada para ser resistente, con depósito de acero puede con los trabajos más duros en los terrenos de construcción actuales.



### Clase Z – Una bomba para cada aplicación

La tecnología de la Clase Z patentada proporciona presiones de derivación elevadas para superior productividad, especialmente en aplicaciones con tramos de manguera largos o circuitos con grandes pérdidas de carga como levantamiento pesado o algunas herramientas de doble efecto.

Las bombas hidráulicas ZU4 de Enerpac son ideales para alimentar cilindros y herramientas hidráulicas de tamaño pequeño y grande o donde se requiera energía hidráulica aislada, de alta velocidad y funcionamiento intermitente.

#### Bomba eléctrica Classic

- La bomba Classic tiene componentes electromecánicos tradicionales (transformadores, relés e interruptores) en vez de componentes electrónicos de estado sólido.
- La bomba Classic produce energía hidráulica duradera, segura y eficaz para mercados tan exigentes como la construcción, del postensado y de la reparación de cimientos.

#### Bomba eléctrica Standar

- Para aplicaciones que no requieran presentación digital como en la bomba Premium. Disponible versiones manual o de impulsos.

#### Bomba eléctrica Pro

- La pantalla digital (LCD) tiene cuenta horas y contador de ciclos incorporados y muestra información sobre el autodiagnóstico y el indicador de baja tensión.
- Si la bomba está equipada con un transductor de presión, también se muestra la presión.





### Bombas de retorno asistido con tecnología de válvulas venturi

Para mejorar la productividad y la retracción del émbolo, Enerpac ofrece configuraciones de válvulas diseñadas para acelerar la velocidad de retracción de su cilindro, bombas de la serie ZU4 y ZE con **tecnología de válvula venturi**, para facilitar el retorno rápido en cilindros de simple efecto de retorno por gravedad. Consulte el tipo de válvula en el cuadro de selección y los detalles en la sección sobre Válvulas de control direccional.

Página: 103

# Cuadro de pedidos para bombas de la serie ZU4

## ▼ MODELOS DE BOMBAS DE LA SERIE ZU-PRO CON ELECTROVÁLVULA, BOTONERA Y LCD ELÉCTRICO

	S/E o D/E <sup>1)</sup>	Retención 	Tipo de válvula <sup>2)</sup>	Capacidad del depósito (litros)	 (kg)	Modelo 230 VCA, 1 fase, 50/60 Hz <sup>3)</sup>
<b>Con válvula de descarga</b> <ul style="list-style-type: none"> <li>• Ideal para trabajos de perforación, prensado y corte</li> <li>• Para aplicaciones donde no se requiere retención de la carga.</li> </ul>	S/E		VE32D	4,6	29	ZU4104DE (B, I)
	S/E		VE32D	6,8	31	ZU4108DE (B, I)
	S/E		VE32D	19,8	51	ZU4120DE (B, I)
	–		–	–	–	–
	–		–	–	–	–
<b>Con electroválvulas</b> <ul style="list-style-type: none"> <li>• Ideal para aplicaciones de elevación donde se requiere un control remoto</li> <li>• El motor funciona continuamente en bombas con las válvulas VE33 y VE43</li> <li>• Con la válvula VE32, el motor funciona solamente en avance, mientras que el motor está parado durante la retención y retracción</li> <li>• Tecnología de válvulas venturi (VE33VAC) para acelerar la retracción de cilindros de simple efecto.</li> </ul>	S/E	●	VE32	4,6	29	ZU4204SE (B, I)
	S/E	●	VE32	6,8	31	ZU4208SE (B, I)
	S/E	●	VE32	19,8	51	ZU4220SE (B, I)
	S/E	●	VE33	6,8	37	ZU4308SE (B, I)
	S/E	●	VE33	19,8	57	ZU4320SE (B, I)
	S/E	●	VE33	39,0	79	ZU4340SE (B, I)
	S/E	●	VE33VAC	6,8	34	ZU41108SE (B)
	S/E	●	VE33VAC	19,8	53	ZU41120SE (B)
	S/E	●	VE33VAC	39,0	76	ZU41140SE (B)
	D/E	●	VE43	6,8	37	ZU4408SE (B, I)
	D/E	●	VE43	19,8	56	ZU4420SE (B, I)
	D/E	●	VE43	39,0	79	ZU4440SE (B, I)

## Serie ZU4



Capacidad de depósito:

**4,6 - 39 litros**

Caudal a la presión nominal:

**1,0 l/min**



Potencia del motor:

**1,25 kW**

Presión de trabajo máxima:

**700 bar**

## ▼ MODELOS DE BOMBAS DE LA SERIE ZU CON VÁLVULAS MANUALES

	S/E o D/E <sup>1)</sup>	Retención 	Tipo de válvula <sup>2)</sup>	Capacidad del depósito (litros)	 (kg) <sup>5)</sup>	Modelo 230 VCA, 1 fase, 50/60 Hz <sup>3)</sup>		
						Solo manual	Standard Electric con botonera	Classic Electric con botonera <sup>4)</sup>
<b>Con válvulas manuales</b> <ul style="list-style-type: none"> <li>• Ideal para la mayoría de las aplicaciones</li> <li>• Control de válvula manual, para aplicaciones de simple o doble efecto</li> <li>• Control del motor en la cubierta</li> <li>• Tecnología de válvula venturi (VM33VCA) para acelerar la retracción de cilindros de simple efecto</li> <li>• Los modelos con botonera son ideales para producción ligera y aplicaciones de elevación</li> <li>• Las válvulas de bloqueo proporcionan un bloqueo hidráulico del cilindro hasta que la válvula se haya movido a la posición de retracción.</li> </ul>	S/E		VM22	4,6	27	ZU4704ME (B, I)	–	ZU4704PE (B, I)
	S/E		VM22	6,8	29	ZU4708ME (B, I)	–	ZU4708PE (B, I)
	S/E		VM22	19,8	49	ZU4720ME (B, I)	–	ZU4720PE (B, I)
	S/E		VM32	4,6	25	ZU4204ME (B, I)	ZU4204JE (B, I)	–
	S/E		VM32	6,8	28	ZU4208ME (B, I)	ZU4208JE (B, I)	–
	S/E		VM32	19,8	47	ZU4220ME (B, I)	ZU4220JE (B, I)	–
	S/E		VM32	39,0	70	ZU4240ME (B, I)	ZU4240JE (B, I)	–
	S/E	●	VM33	4,6	25	ZU4304ME (B, I)	–	–
	S/E	●	VM33	6,8	28	ZU4308ME (B, I)	ZU4308JE (B, I)	ZU4308PE (B)
	S/E	●	VM33	19,8	48	ZU4320ME (B, I)	ZU4320JE (B, I)	ZU4320PE (B)
	S/E	●	VM33	39,0	71	ZU4340ME (B, I)	ZU4340JE (B, I)	ZU4340PE (B)
	S/E	●	VM33VAC	6,8	29	ZU41008ME (B)	ZU41008JE (B)	–
	S/E	●	VM33VAC	19,8	48	ZU41020ME (B)	ZU41020JE (B)	–
	S/E	●	VM33L	6,8	30	ZU4608ME (B)	ZU4608JE (B)	–
	S/E	●	VM33L	19,8	49	ZU4620ME (B)	ZU4620JE (B)	–
	D/E	●	VM43	6,8	29	ZU4408ME (B, I)	ZU4408JE (B, I)	ZU4408PE (B)
	D/E	●	VM43	19,8	48	ZU4420ME (B, I)	ZU4420JE (B, I)	ZU4420PE (B)
	D/E	●	VM43	39,0	71	ZU4440ME (B, I)	ZU4440JE (B, I)	ZU4440PE (B)
	D/E	●	VM43L	4,6	30	ZU4808ME (B)	ZU4808JE (B)	–
D/E	●	VM43L	19,8	50	ZU4820ME (B)	ZU4820JE (B)	–	

<sup>1)</sup> S/E o D/E = Para uso con cilindros y herramientas de simple efecto o doble efecto.

<sup>2)</sup> Consulte la sección de la válvula de control direccional para información adicional.

<sup>3)</sup> "B" en 115 V, 1 fase, 50/60 Hz. Ejemplo: **ZU4208MB**. "I" indica 208-240 V, 1 fase, 50/60 Hz con enchufe NEMA 6-15. Ejemplo: **ZU4208MI**.

<sup>4)</sup> La bomba Classic Electric tiene componentes electromecánicos tradicionales (transformadores, relés e interruptores) en vez de componentes electrónicos de estado sólido.

<sup>5)</sup> Pesos indicados para bombas con válvula manual. Para Standard Electric con botonera, añada 0,5 kg y para Classic Electric con botonera añada 1,5 kg.

NOTA: Operación de válvula "L" disponible en bombas con válvula manual. Sustituya el funcionamiento de la válvula "M" por "L". Ejemplo: **ZU4608LE**.





## Bastidor protector (R)

- Protege y estabiliza la bomba.

Modelos más comunes de bombas con bastidor protector instalado en fábrica	
ZU4108DE-R (B, I)	ZU4308ME-R (B, I)
ZU4208JE-R (B, I)	ZU4320ME-R (B, I)
ZU4220JE-R (B, I)	ZU4408ME-R (B, I)
ZU4208SE-R (B, I)	ZU4420ME-R (B, I)
ZU4308JE-R (B, I)	ZU4408JE-R (B, I)
ZU4320JE-R (B, I)	ZU4420JE-R (B, I)
ZU4308SE-R (B, I)	ZU4408SE-R (B, I)
ZU4320SE-R (B, I)	ZU4420SE-R (B, I)

Modelo del kit de accesorios	Puede montarse en el depósito
ZRC-04	4,6 y 6,8 litros <sup>1)</sup>
ZRC-04H	4,6 y 6,8 litros <sup>2)</sup>
ZRB-20	19,8 litros
ZRB-40	39 litros

<sup>1)</sup> Sin intercambiador de calor

<sup>2)</sup> Con intercambiador de calor



## Interruptor de pie (U)

- Cable de 3 metros, control manos libres.

Modelos más comunes de bombas con interruptor de pie instalado en fábrica	
ZU4108DE-U (B, I)	
ZU4208SE-U (B, I)	
ZU4220SE-U (B, I)	
ZU4320SE-U (B, I)	
ZU4408SE-U (B, I)	
ZU4420SE-U (B, I)	

Modelo del kit de accesorios	Puede utilizarse en ZU4 Bombas con electroválvulas de descarga y 3 posiciones, LCD eléctrico
ZCF-2	Electroválvulas de la serie VE



## Intercambiador de calor (H)

- Enfria el aceite de derivación para un funcionamiento a menor temperatura del equipo
- Aumenta la vida útil del aceite, reduce el desgaste de los componentes hidráulicos.

Modelos más comunes de bombas con intercambiador de calor instalado en fábrica	
ZU4108DE-H (B, I)	
ZU4208SE-H (B, I)	
ZU4308SE-H (B, I)	
ZU4408SE-H (B, I)	
ZU4420SE-H (B, I)	

Modelo del kit de accesorios	Puede utilizarse en
ZHE-U115	Bombas de 115 V
ZHE-U230	Bombas de 230 V



## Transductor de presión (T)

- Más duradero que manómetros analógicos
- Indica psi, bar o MPa
- Parada del motor o cambio a punto muerto a la presión predeterminada.

Modelos más comunes de bombas con transductor de presión instalado en fábrica, requiere una bomba con LCD eléctrico	
ZU4108DE-T (B, I)	
ZU4208SE-T (B, I)	
ZU4308SE-T (B, I)	
ZU4408SE-T (B, I)	
ZU4420SE-T (B, I)	

Modelo del kit de accesorios	Rango de ajuste de presión	Capacidad de repetición del punto de conmutación	Banda muerta
	(bar)	(%)	(bar)
ZPT-U4	3,5 - 700	± 0,5	3,5




# Accesorios para bombas de la serie ZU4



## Interruptor de nivel/temperatura (L) <sup>1)</sup>

- Apaga la bomba antes de que el nivel del aceite alcance un nivel peligroso con el fin de evitar daños por cavitación
- Se conecta directamente en la caja de conexiones eléctricas de la bomba
- Fácil instalación en el depósito de la bomba
- Requiere un LCD eléctrico.


Modelo del kit de accesorios	Temperatura de funcionamiento (°C)	Presión máxima (bar)	 (kg)
ZLS-U4	5 - 110	10	0,1

<sup>1)</sup> Interruptor de nivel/temperatura (L) no disponible en el depósito de 4,6 o 6,8 litros.



## Soporte de trineo (K)

- Facilita levantarla con dos manos
- Mejora la estabilidad de la bomba en superficies blandas o irregulares
- No puede utilizarse en combinación con el bastidor protector.

Modelo del kit de accesorios	Puede montarse en el depósito	 (kg)
SBZ-4	4,6 y 6,8 litros <sup>2)</sup>	2,2
SBZ-4L	4,6 y 6,8 litros <sup>3)</sup>	3,2

<sup>2)</sup> Sin intercambiador de calor  
<sup>3)</sup> Con intercambiador de calor



## Filtro de la línea de retorno (F)

- El filtro de 25 micras elimina sustancias contaminantes del flujo de aceite de retorno
- La válvula de derivación interna evita daños cuando el filtro está sucio
- Con indicador de mantenimiento.

Modelo del kit de accesorios	Presión máx. (bar)	Caudal máx. de aceite (l/min)	Ajuste de derivación (bar)
ZPF	14	45	1,7



## Manómetro (G)

- Minimiza el riesgo de sobrecarga para garantizar una larga vida útil del equipo
- Indicador de  $\varnothing$  63 mm, relleno de glicerina
- Escala doble en bar y psi.

Modelo del kit de accesorios	Descripción
G2536L	0 - 1000 bar, 0 - 15.000 psi

## Serie ZU4



Capacidad del depósito:  
**4,6 - 39 litros**

Caudal a presión nominal:  
**1,0 l/min**

Potencia del motor:  
**1,25 kW**

Presión máxima de funcionamiento:  
**700 bar**



## Intercambiador de calor

Estabiliza la temperatura del aceite a un máximo de 54°C a una temperatura ambiente de 21°C.

No exceda el caudal ni la presión máxima. El intercambiador de calor no es apropiado para líquidos a base de agua-glicol o a base de agua.

Transferencia térmica * (Btu/h)	Presión máxima (bar)	Caudal máximo de aceite (l/min)	Tensión (VCC)
900	20,7	26,5	12

\* A 1,9 l/min y temperatura de ambiente de 21°C.

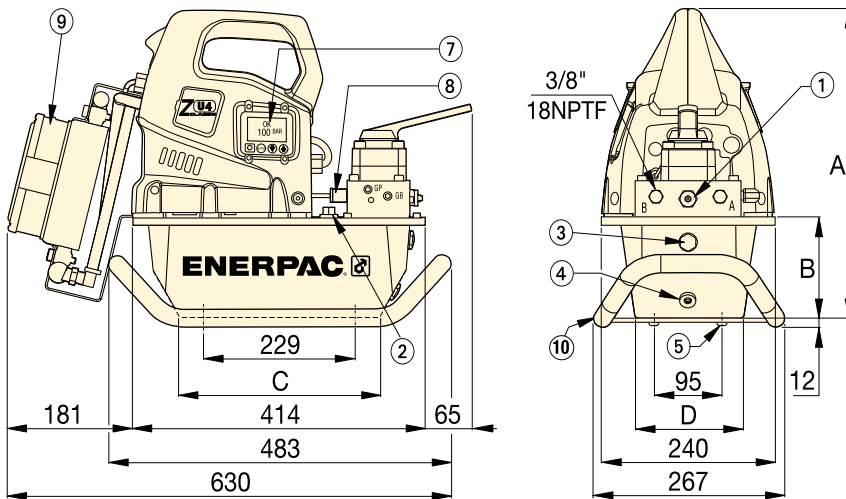
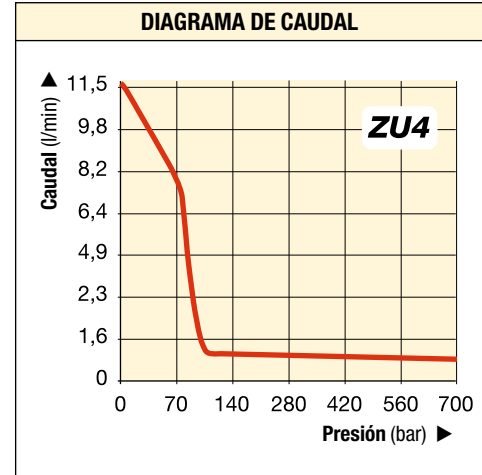


## Mangueras

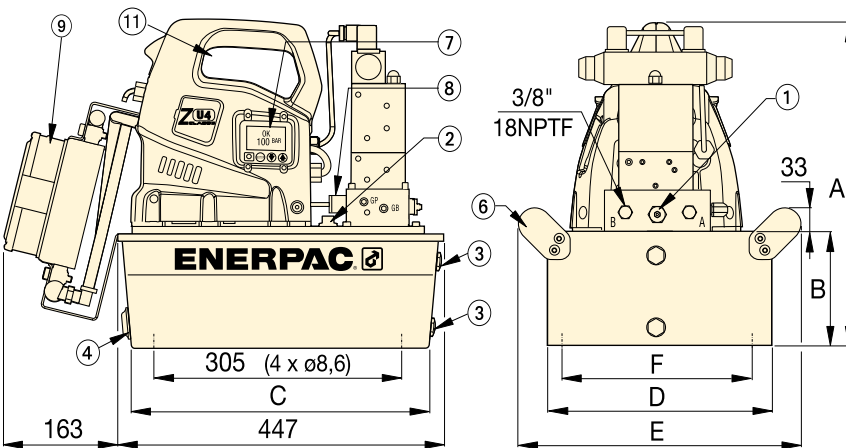
Enerpac le ofrece una línea completa de mangueras hidráulicas de alta calidad. Para garantizar la seguridad de su sistema, utilice sólo mangueras hidráulicas de Enerpac.

Página: 128

SERIE ZU4 TABLA DE RENDIMIENTO							
Potencia de motor (kW)	Caudal de salida a 50 Hz (l/min)				Características eléctricas del motor (Voltios-fas.-Hz)	Nivel Sonoro (dBA)	Tarado de la válvula de descarga (bar)
	7 bar	50 bar	350 bar	700 bar			
1,25	11,5	8,8	1,2	1,0	115-1-50/60 230-1-50/60	85-90	140-700



Serie ZU4 con depósitos de 4,6 y 6,8 litros



Serie ZU4 con depósitos de 19,8 y 39 litros (vista izquierda sin asa lateral)

Conexiones de avance y retracción 3/8" -18 NPTF

- ① Válvula de descarga ajustable por el usuario
- ② Orificio para llenado de aceite SAE #10 7/8" -14 UNF-2B
- ③ Mirilla del nivel de aceite
- ④ Drenaje de aceite 1/2" NPTF
- ⑤ M8, 6 mm profundidad
- ⑥ Asas en todos los modelos de depósitos de 19,8 y 39 litros.

**Opciones:**

- ⑦ LCD eléctrico con retroiluminación
- ⑧ Transductor de presión
- ⑨ Intercambiador de calor
- ⑩ Soporte de trineo. Para depósitos de 4,6 y 6,8 litros
- ⑪ Protector de asa instalado en todos los depósitos de 19,8 y 39 litros.
- ⑫ Asas de depósito (no mostradas) en todos los modelos de depósitos de 19,8 y 39 litros..

Dimensiones de la bomba (mm)						
Capacidad del depósito (litros)	A	B	C	D	E	F
4,6	424	142	279	152	-	-
6,8	424	142	279	206	-	-
19,8	465	180	413	422	500	396
39	551	269	399	503	576	480

# Guía de pedidos para bombas de la serie ZU4

## ▼ PASO 1: Seleccione una bomba del cuadro de pedidos de bombas

La funcionalidad de la bomba se puede determinar por el modelo. Utilice la siguiente guía para seleccionar del cuadro de bombas la mejor bomba para su aplicación.

<b>Z</b>	<b>U</b>	<b>4</b>	<b>4</b>	<b>08</b>	<b>J</b>	<b>E</b>	<b>-</b>	<b>H</b>	<b>R</b>
1	2	3	4	5	6	7		8	
Tipo de producto	Tipo de motor	Grupo de caudal	Tipo de válvula	Capacidad del depósito	Operación de válvula	Tensión		Accesorios instalados en fábrica	

### 1 Tipo de producto

Z = Serie de bomba

### 2 Tipo de motor

U = Motor eléctrico universal

### 3 Grupo de caudal

4 = 1,0 l/min @ 700 bar

### 4 Tipo de válvula

- 1 = Descarga (VE32D)
- 2 = 3 vías/2 posiciones manual o eléctrica (VM32 o VE32)
- 3 = 3 vías/3 posiciones manual o eléctrica (VM33 o VE33)
- 4 = 4 vías/3 posiciones manual o eléctrica (VM43 o VE43)
- 6 = 3 vías/3 posiciones bloqueo manual con válvula de control pilotada (VM33L)
- 7 = 3 vías/2 posiciones manual (VM22)
- 8 = 4 vías/3 posiciones bloqueo manual con control pilotado (VM43L)
- 9 = 4 vías/3 posiciones manual con función de bloqueo (VM43LPS)
- 10 = Válvula venturi manual 3 vías/3 posiciones (VM33VAC)
- 11 = Válvula venturi manual 3 vías/3 posiciones (VE33VAC)

### 5 Capacidad del depósito

04 = 4,6 litros      20 = 19,8 litros  
08 = 6,8 litros      40 = 39,0 litros

### 6 Operación de la válvula

- D = Electroválvula de descarga con botonera y LCD eléctrico
- J = Válvula manual de avance lento con botonera (sin LCD)
- L = Válvula manual con visualizador LCD eléctrico (sin botonera)
- M = Válvula manual (sin botonera y LCD)
- P = Válvula manual con botonera (sin LCD)
- S = Electroválvula con botonera y LCD eléctrico

### 7 Tensiones

- B = 115 V, 1 fase, 50/60 Hz
- E = 208-240 V, 1 fase, 50/60 Hz (con enchufe europeo y conforme norma CE EMC)
- I = 208-240 V, 1 fase, 50/60 Hz (con enchufe NEMA 6-15)

## ▼ PASO 2: Accesorios instalados en fábrica

Seleccione los accesorios instalados en fábrica y añádalos al modelo de la bomba después del guión. El ejemplo anterior muestra que se han añadido un **intercambiador de calor (H)** y un **bastidor protector (R)** a la bomba.

### 8 Los accesorios instalados en fábrica incluyen lo siguiente:

- |                                      |  |
|--------------------------------------|--|
| F = Filtro de línea de retorno       | N = Cánamos de elevación (sin asas en el depósito) |
| G = Manómetro                        | R = Bastidor protector                             |
| H = Intercambiador de calor          | T = Transductor de presión                         |
| K = Soporte de trineo                | U = Interruptor de pie                             |
| L = Interruptor de nivel/temperatura |  |

## Serie ZU4



Capacidades de los depósitos:

**4,6 - 39 litros**

Caudal a presión nominal:

**1,0 l/min**

Potencia de motor:

**1,25 kW**

Presión máxima de trabajo:

**700 bar**



### Tabla de velocidades

Para determinar cómo funcionará un cilindro con una bomba determinada, consulte la Tabla de velocidades de Bombas-Cilindros en las "Páginas Amarillas".

Página: 321



### Bombas de retorno asistido con tecnología de válvulas venturi

Para mejorar la productividad y la retracción del émbolo, Enerpac ofrece configuraciones de válvulas diseñadas para acelerar la velocidad de retracción de su cilindro, bombas de la serie ZU4 y ZE con **tecnología de válvula venturi**, para facilitar el retorno rápido en cilindros de simple efecto de retorno por gravedad.

Página: 122



### Válvulas centradas por muelles

Las válvulas manuales de 3 posiciones de la serie VM y VC pueden convertirse fácilmente en válvulas centradas por muelles. Con estos retro-kits, la palanca se pone automáticamente en la posición neutra de la válvula al liberarse.

Página: 123

▼ De izquierda a derecha: ZE3304ME-K, ZE4110DE-FHR




- Bomba de una y dos etapas de gran rendimiento – mayor caudal de aceite y presión de derivación, funciona a una temperatura inferior y consume un 18% menos que las bombas comparables
- Caja eléctrica de material compuesto reforzado, protege los componentes electrónicos, la alimentación eléctrica y el indicador LCD, y es resistente contra ambientes industriales agresivos
- Clasificación de protección y aislamiento IP54
- LCD con retroiluminación dispone de funciones de auto examen, diagnóstico y lectura, por primera vez en una bomba eléctrica portátil (instalado en bombas con válvulas eléctricas, opcional en los demás modelos)
- Motor completamente cerrado y refrigerado por aire prolonga la vida útil y permite su uso en ambientes industriales agresivos
- Válvula de descarga ajustable por el usuario, incorporada en válvulas manuales y electroválvulas.
- Protector de ventilador de acero en todos los motores eléctricos
- Depósitos de acero duraderos.  
Mirilla de nivel de aceite en depósitos de 9,8, 19,8 y 39 litros, indicadores de nivel de aceite en depósitos de 4,6 y 6,8 litros.
- Respiradero con filtro de 40 micras con resguardo contra salpicaduras.

▼ MODELOS DE BOMBAS DE LA SERIE ZE

Sin válvula, con cubierta, sin caja eléctrica	
<p><b>Válvula manual sin caja eléctrica o LCD</b></p> <ul style="list-style-type: none"> <li>• Ideal para la mayoría de las aplicaciones</li> <li>• Control de válvula manual, tanto para aplicaciones de simple como de doble efecto</li> <li>• Tecnología de válvulas venturi (VM33VCA) para acelerar la retracción de cilindros de simple efecto</li> <li>• Control manual del motor</li> <li>• Interruptor de encendido/apagado en el motor eléctrico monofásico.</li> </ul>	
<p><b>Electroválvula de descarga, caja eléctrica y LCD</b></p> <ul style="list-style-type: none"> <li>• Ideal para trabajos de perforación, prensado y corte</li> <li>• Para aplicaciones donde no se requiere retención de la carga</li> <li>• Botonera con cable de 3 m que controla la válvula y el motor.</li> </ul>	
<p><b>Electroválvula de 3 posiciones, con caja eléctrica</b></p> <ul style="list-style-type: none"> <li>• Ideal para aplicaciones de fabricación y elevación</li> <li>• Todas las válvulas son de 3 posiciones para Avance-Retención-Reetracción</li> <li>• Tecnología de válvulas venturi (VM33VCA) para acelerar la retracción de cilindros de simple efecto</li> <li>• Botonera con cable de 3 m que controla la válvula y el motor.</li> </ul>	



# Cuadro de pedidos para bombas de la serie ZE

S/E o D/E <sup>1)</sup>	Retención 	Tipo de válvula <sup>2)</sup>	Capacidad del depósito (litros)	Serie ZE3 (0,75 kW) Caudal de salida a 700 bar: 0,55 l/min		Serie ZE4 (1,12 kW) Caudal de salida a 700 bar: 0,82 l/min		Serie ZE5 (2,24 kW) Caudal de salida a 700 bar: 1,64 l/min		Serie ZE6 (5,60 kW) Caudal de salida a 700 bar: 2,73 l/min	
				Modelo <sup>3)</sup> E = 230 V, 1 fase	(kg)	Modelo <sup>3)</sup> E = 230 V, 1 fase	(kg)	Modelo <sup>3)</sup> W = 400 V, 3 fases	(kg)	Modelo <sup>3)</sup> W = 400 V, 3 fases	(kg)
		–	6,8	ZE3008NE (B, I, J, G, W)	45	ZE4008NE (B, I, J, G, W)	43	–	–	–	–
		–	9,8	ZE3010NE (B, I, J, G, W)	45	ZE4010NE (B, I, J, G, W)	49	ZE5010NW (J, G)	54	ZE6010NW (J, G)	72
		–	19,8	ZE3020NE (B, I, J, G, W)	57	ZE4020NE (B, I, J, G, W)	61	ZE5020NW (J, G)	66	ZE6020NW (J, G)	84
		–	39,0	ZE3040NE (B, I, J, G, W)	80	ZE4040NE (B, I, J, G, W)	84	ZE5040NW (J, G)	89	ZE6040NW (J, G)	107
S/E	–	VM22	19,8	–	–	ZE4720ME (B, W)	65	–	–	–	–
S/E	–	VM32	4,6	ZE3204ME (B)	39	–	–	–	–	–	–
S/E	–	VM32	6,8	ZE3208ME (B, I, J, G, W)	41	ZE4208ME (B, I, J, G, W)	45	–	–	–	–
S/E	–	VM32	9,8	ZE3210ME (B, I, J, G, W)	47	ZE4210ME (B, I, J, G, W)	51	ZE5210MW (J, G)	56	ZE6210MW (J, G)	74
S/E	–	VM32	19,8	ZE3220ME (B, I, J, G, W)	59	ZE4220ME (B, I, J, G, W)	64	ZE5220MW (J, G)	68	ZE6220MW (J, G)	86
S/E	●	VM33	4,6	ZE3304ME (B)	39	–	–	–	–	–	–
S/E	●	VM33	6,8	ZE3308ME (B, I, J, G, W)	42	ZE4308ME (B, I, J, G, W)	46	–	–	–	–
S/E	●	VM33	9,8	ZE3310ME (B, I, J, G, W)	48	ZE4310ME (B, I, J, G, W)	52	ZE5310MW (J, G)	57	ZE6310MW (J, G)	75
S/E	●	VM33	19,8	ZE3320ME (B, I, J, G, W)	60	ZE4320ME (B, I, J, G, W)	64	ZE5320MW (J, G)	69	ZE6320MW (J, G)	87
S/E	●	VM33	39,0	ZE3340ME (B, I, J, G, W)	83	ZE4340ME (B, I, J, G, W)	87	ZE5340MW (J, G)	92	ZE6340MW (J, G)	110
S/E	●	VM33VAC	6,8	–	42	ZE41008ME (B, I, J, G, W)	46	–	–	–	–
S/E	●	VM33VAC	19,8	–	60	ZE41020ME (B, I, J, G, W)	64	ZE51020MW (J, G)	69	ZE61020MW (J, G)	87
S/E	●	VM33VAC	39,0	–	–	–	–	ZE51040MW (J, G)	92	ZE61040MW (J, G)	110
S/E	●	VM33L	6,8	ZE3608ME (B, I, J, G, W)	42	–	–	–	–	–	–
S/E	●	VM33L	19,8	ZE3620ME (B, I, J, G, W)	62	ZE4620ME (B, I, J, G, W)	66	–	–	–	–
S/E	●	VM33L	39,0	ZE3640ME (B, I, J, G, W)	85	ZE4640ME (B, I, J, G, W)	89	–	–	–	–
D/E	●	VM43	4,6	ZE3404ME (B)	39	–	–	–	–	–	–
D/E	●	VM43	6,8	ZE3408ME (B, I, J, G, W)	42	ZE4408ME (B, I, J, G, W)	46	–	–	–	–
D/E	●	VM43	9,8	ZE3410ME (B, I, J, G, W)	48	ZE4410ME (B, I, J, G, W)	52	ZE5410MW (J, G)	57	ZE6410MW (J, G)	74
D/E	●	VM43	19,8	ZE3420ME (B, I, J, G, W)	60	ZE4420ME (B, I, J, G, W)	64	ZE5420MW (J, G)	69	ZE6420MW (J, G)	87
D/E	●	VM43	39,0	ZE3440ME (B, I, J, G, W)	83	ZE4440ME (B, I, J, G, W)	87	ZE5440MW (J, G)	92	ZE6440MW (J, G)	110
D/E	●	VM43L	6,8	ZE3808ME (B, I, J, G, W)	44	–	–	–	–	–	–
D/E	●	VM43L	19,8	ZE3820ME (B, I, J, G, W)	62	ZE4820ME (B, I, J, G, W)	66	ZE5820MW (J, G)	71	ZE6820MW (J, G)	–
D/E	●	VM43L	39,0	ZE3840ME (B, I, J, G, W)	85	ZE4840ME (B, I, J, G, W)	89	ZE5840MW (J, G)	94	ZE6840MW (J, G)	112
S/E	–	VE32D	4,6	ZE3104DE (B, I, J, G, W)	43	–	–	–	–	–	–
S/E	–	VE32D	6,8	ZE3108DE (B, I, J, G, W)	45	ZE4108DE (B, I, J, G, W)	49	–	–	–	–
S/E	–	VE32D	9,8	ZE3110DE (B, I, J, G, W)	52	ZE4110DE (B, I, J, G, W)	55	ZE5110DW (J, G)	62	ZE6110DW (J, G)	79
S/E	–	VE32D	19,8	ZE3120DE (B, I, J, G, W)	64	ZE4120DE (B, I, J, G, W)	68	ZE5120DW (J, G)	74	ZE6120DW (J, G)	92
S/E	–	VE32D	39,0	–	–	ZE4140DE (B, I, J, G, W)	91	ZE5140DW (J, G)	97	ZE6140DW (J, G)	114
S/E	●	VE33	4,6	ZE3304SE (B, I, J, G, W)	48	–	–	–	–	–	–
S/E	●	VE33	6,8	ZE3308SE (B, I, J, G, W)	51	ZE4308SE (B, I, J, G, W)	55	–	–	–	–
S/E	●	VE33	9,8	ZE3310SE (B, I, J, G, W)	57	ZE4310SE (B, I, J, G, W)	61	ZE5310SW (J, G)	67	ZE6310SW (J, G)	84
S/E	●	VE33	19,8	ZE3320SE (B, I, J, G, W)	69	ZE4320SE (B, I, J, G, W)	73	ZE5320SW (J, G)	79	ZE6320SW (J, G)	97
S/E	●	VE33	39,0	ZE3340SE (B, I, J, G, W)	92	ZE4340SE (B, I, J, G, W)	96	ZE5340SW (J, G)	102	ZE6340SW (J, G)	120
S/E	●	VE33VAC	6,8	–	48	ZE41108SE (B, I, J, G, W)	52	–	–	–	–
S/E	●	VE33VAC	19,8	–	66	ZE41120SE (B, I, J, G, W)	70	ZE51120SW (J, G)	76	ZE61120SW (J, G)	94
S/E	●	VE33VAC	39,0	–	–	–	–	ZE51140SW (J, G)	99	ZE61140SW (J, G)	117
D/E	●	VE43	4,6	ZE3404SE (B, I, J, G, W)	48	–	–	–	–	–	–
D/E	●	VE43	6,8	ZE3408SE (B, I, J, G, W)	51	ZE4408SE (B, I, J, G, W)	55	–	–	–	–
D/E	●	VE43	9,8	ZE3410SE (B, I, J, G, W)	57	ZE4410SE (B, I, J, G, W)	61	ZE5410SW (J, G)	67	ZE6410SW (J, G)	84
D/E	●	VE43	19,8	ZE3420SE (B, I, J, G, W)	69	ZE4420SE (B, I, J, G, W)	73	ZE5420SW (J, G)	79	ZE6420SW (J, G)	97
D/E	●	VE43	39,0	ZE3440SE (B, I, J, G, W)	92	ZE4440SE (B, I, J, G, W)	96	ZE5440SW (J, G)	102	ZE6440SW (J, G)	120

<sup>1)</sup> S/E o D/E = Para uso con cilindros y herramientas de simple efecto o doble efecto. <sup>2)</sup> Consulte la sección de la válvula de control direccional para información adicional.

<sup>3)</sup> Los modelos con el sufijo "E" que se muestran son 230 VCA, 1 fase, 50/60 Hz. Los modelos con el sufijo "W" que se muestran son 400 VCA, 1 fase, 50/60 Hz. Otras tensiones disponibles como se indica. Sustituya el sufijo de tensión "E" por el carácter de tensión seleccionado. Ejemplo modelo: **ZE4108DB** es 115 VCA, 1 fase, 50/60 Hz. Consulte la página 109 de la Guía de pedidos para ver las descripciones de las tensiones. Observación: Para determinados modelos hay disponibles las opciones de tensión **K** (440 VCA, 3 fases, 50/60 Hz) y **R** (575 VCA, 3 fases, 60 Hz). Si desea saber la disponibilidad, póngase en contacto con su representante local.

NOTA: Operación de válvula "L" disponible en bombas con válvula manual. Sustituya el funcionamiento de la válvula "M" por "L". Ejemplo: **ZE3608LE**.



## Caja eléctrica <sup>1)</sup>

- LCD con retroiluminación.
- Información sobre el uso de la bomba, contadores de horas de servicio y ciclos
- Aviso y registro de baja tensión
- Funciones de autoexamen y diagnóstico
- Lectura de la presión <sup>2)</sup>
- Ajuste automático de presión <sup>2)</sup>
- La información puede presentarse en seis idiomas. <sup>3)</sup>

<sup>1)</sup> Instalado de serie en bombas con electroválvulas.

<sup>2)</sup> Cuando se utiliza con un transductor de presión opcional.

<sup>3)</sup> Inglés, francés, alemán, italiano, español y portugués.



## Interruptor de nivel y temperatura (L) <sup>4)</sup>

- Apaga la bomba antes de que el nivel del aceite alcance un nivel peligroso con el fin de evitar daños por cavitación
- Apaga la bomba al alcanzar una temperatura de aceite peligrosa
- Ideal si la bomba se utiliza en lugares sin acceso a la mirilla de nivel de aceite.

<sup>4)</sup> 24 V, requiere caja eléctrica. Disponible para depósitos de 9,8, 19,8 y 39 litros.

Modelo del kit de accesorios	Señal de temperatura fija (°C)	Temperatura de funcionamiento (°C)	Presión máx. (bar)
ZLS-U4	80	5 - 110	10



## Filtro de la línea de retorno (F)

- El filtro de 25 micras nominales elimina sustancias contaminantes del aceite de retorno antes de que vuelva al depósito
- La válvula de derivación interna evita daños cuando el filtro está sucio
- Con indicador de mantenimiento
- Elemento de filtro PF25 reemplazable.

Modelo del kit de accesorios	Presión máxima (bar)	Caudal máximo de aceite (l/min)	Ajuste de derivación (bar)
ZPF	13,8	45,4	1,7



## Bastidor protector (R)

- Para facilitar el transporte y la elevación
- Protege la bomba y la caja eléctrica
- Disponible para todos los tamaños de depósitos.



## Soporte de trineo (K)

- Facilita levantarla con dos manos
- Mejora la estabilidad de la bomba en superficies blandas o irregulares.



## Interruptor de pie (U) <sup>7)</sup>

- Control a distancia manos libres en electroválvulas de descarga y válvulas de 3 posiciones
- Con 3 metros de cable.

<sup>7)</sup> 15 V, requiere caja eléctrica.

Modelo del kit de accesorios	Puede montarse en depósitos de:	(kg)
ZRC-04	4,6 y 6,8 litros <sup>5)</sup>	5,5
ZRC-04H	4,6 y 6,8 litros <sup>6)</sup>	6,5
ZRB-10	9,8 litros	6,0
ZRB-20	19,8 litros	6,0
ZRB-40	39 litros	6,0

<sup>5)</sup> Para bombas sin intercambiador de calor.

<sup>6)</sup> Para bombas con intercambiador de calor.

Modelo del kit de accesorios	Puede montarse en depósitos de:	(kg)
SBZ-4	4,6 y 6,8 litros <sup>5)</sup>	2,2
SBZ-4L	4,6 y 6,8 litros <sup>6)</sup>	3,2

<sup>5)</sup> Para bombas sin intercambiador de calor.

<sup>6)</sup> Para bombas con intercambiador de calor.

Modelo del kit de accesorios	Puede utilizarse en bombas de la serie ZE con
ZCF-2	Electroválvulas de la serie VE

# Accesorios para bombas de la serie ZE



## Transductor de presión (T) <sup>1)</sup>

- LCD con indicación de la presión en bar, MPa o psi
- Más preciso que manómetros analógicos
- Calibración con ajuste fino para certificación
- Visualizador de escala variable fácil de leer
- La función de “presión de disparo” apaga el motor a la presión ajustada por el usuario.

<sup>1)</sup> 24 V, requiere caja eléctrica.

Modelo del kit de accesorios	Rango de ajuste de presión (bar)	Repetibilidad del punto de conmutación	Banda muerta (bar)
ZPT-U4	3,5 - 700	± 0,5%	3,5



## Presostato (P) <sup>2)</sup>

- Controla la bomba, monitoriza el sistema
- Presión ajustable 35-700 bar
- Con manómetro de glicerina de 1000 bar G2536L
- Precisión ± 1,5 % a fondo de escala.

<sup>2)</sup> 24 V, requiere caja eléctrica. No está disponible en combinación con el transductor de presión. No está disponible en LCD electrónico.

Modelo del kit de accesorios	Repetibilidad del punto de conmutación	Banda muerta (bar)	Puertos de aceite (NPTF)
ZPS-E3	± 2%	8 - 38	3/8"



## Intercambiador de calor (H) <sup>3)</sup>

- Enfria el aceite de derivación para un funcionamiento a menor temperatura del equipo
- Estabiliza la viscosidad del aceite, aumenta la vida útil del aceite y reduce el desgaste de la bomba y otros componentes hidráulicos.

<sup>3)</sup> 24 VCC, requiere caja eléctrica.

Modelo del kit de accesorios	Puede montarse en depósitos de:	(kg)
ZHE-E04	4,6 y 6,8 litros	4,1
ZHE-E10	9,8, 19,8 y 39 litros	4,1



## Manómetro (G)

- Minimiza el riesgo de sobrecarga para garantizar una larga vida útil del equipo
- Indicador de ø 63 mm, relleno de glicerina
- Escala doble en bar y psi.

Modelo del kit de accesorios	Descripción
G2536L	0 - 1000 bar, 0 - 15.000 psi

## Serie ZE



Capacidad del depósito:

**4,6 - 39 litros**

Caudal a presión nominal:

**0,55 - 2,73 l/min**

Potencia del motor:

**0,75 - 5,60 kW**

Presión máxima de funcionamiento:

**700 bar**



### Transductor de presión ZPT-U4

Más resistente contra golpes mecánicos e hidráulicos que los manómetros analógicos.

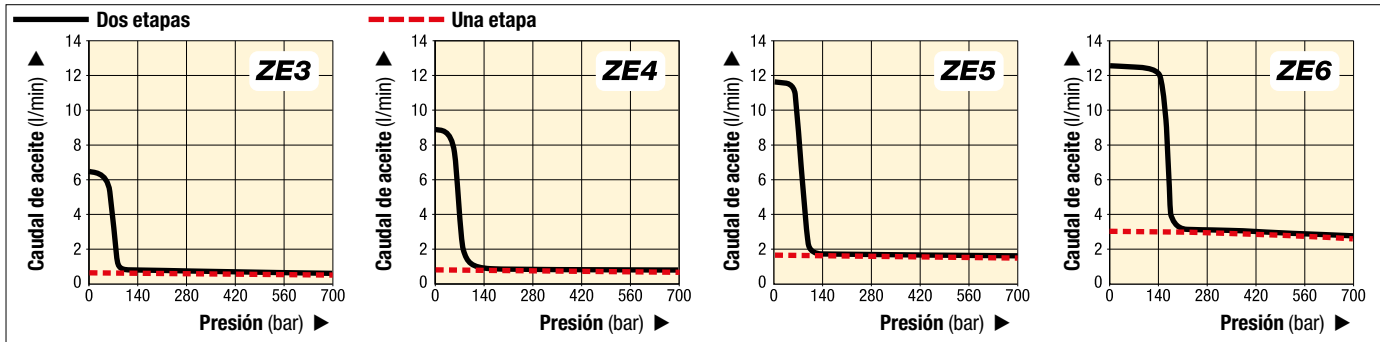
- La lectura digital de la presión permite una precisión de 0,5 % a fondo de escala.
- La pantalla de índice variable de fácil visualización varía automáticamente en incrementos de 3, 14, 35 y 145 bar a medida que aumenta el índice de cambio de presión.
- La función de “presión de disparo” apaga el motor a la presión ajustada por el usuario (o cambia la válvula a la posición neutra en las bombas VE33 y VE43).



### Intercambiadores de calor de la serie ZHE

El intercambiador de calor mantiene la temperatura del aceite a 54°C con una temperatura ambiente de 21°C. Transferencia térmica a 1,9 l/min y temperatura de ambiente de 21°C: 900 Btu/hora [950 kJ].

**No exceda el caudal máx. de aceite de 26,5 l/min y presión máx. de 20,7 bar. No es apropiado para líquidos con base agua-glicol o con un alto porcentaje de agua.**

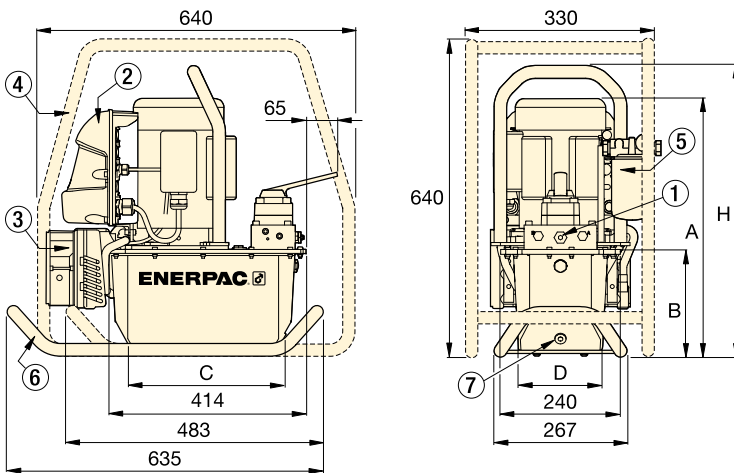


## ▼ TABLA DE CARACTERÍSTICAS, SERIE ZE

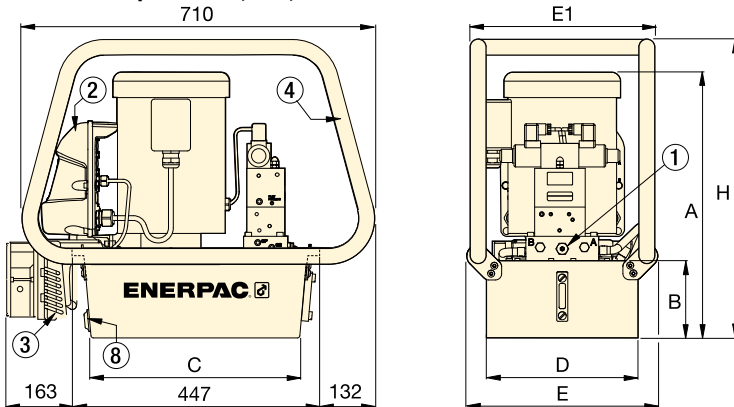
Serie de bomba	Caudal a 50 Hz * (l/min)				Unidad de bomba	Tamaños de depósitos disponibles (litros)	Potencia del motor (kW)	Válvula reuladora de presión ajustable a (bar)	Nivel de ruido (dBA)
	baja presión		alta presión						
	a 7 bar	a 50 bar	a 350 bar	a 700 bar					
ZE3	0,59	0,59	0,57	<b>0,55</b>	Una etapa	4,6 - 6,8 - 9,8 19,8 - 39	0,75	70-700	75
	6,15	5,26	0,57	<b>0,55</b>	Dos etapas				
ZE4	0,87	0,87	0,84	<b>0,82</b>	Una etapa	4,6 - 6,8 - 9,8 19,8 - 39	1,12	70-700	75
	8,88	8,20	0,84	<b>0,82</b>	Dos etapas				
ZE5	1,75	1,72	1,68	<b>1,64</b>	Una etapa	9,8 - 19,8 - 39	2,24	70-700	75
	11,61	11,27	1,68	<b>1,64</b>	Dos etapas				
ZE6	3,00	2,94	2,86	<b>2,73</b>	Una etapa	9,8 - 19,8 - 39	5,60	70-700	80
	12,29	12,15	2,86	<b>2,73</b>	Dos etapas				

\* Caudal con velocidad del motor a 50 Hz. El caudal a 60 Hz será 6/5 de este valor.

**i** De una o dos etapas  
Elija una bomba de **una etapa** para aplicaciones que requieran un caudal continuo independientemente de la presión, tales como amarrar o verificar. Las bombas de **dos etapas** tienen un caudal mayor a bajas presiones para poder realizar movimientos más rápidos de aproximación a la carga, lo cual permite reducir la duración de los ciclos e incrementar la productividad.



Serie ZE con depósito de 4,6 - 6,8 litros



Serie ZE con depósito de 9,8 - 19,8 - 39 litros

- ① Válvula de descarga ajustable por el usuario en todas las válvulas manuales y electroválvulas. Tomas A y B de 3/8" NPTF; tomas auxiliares de 1/4" NPTF.
- ② Caja eléctrica
- ③ Intercambiador de calor
- ④ Bastidor protector
- ⑤ Filtro de retorno
- ⑥ Soporte de trineo
- ⑦ Desagüe de aceite
- ⑧ Desagüe de aceite / Orificio para interruptor de nivel de aceite/termostato.

Tamaño depósito (litros)	Dimensiones serie ZE (mm)						
	A	B	C	D	E	E1	H
4,6	457	143	279	152	-	-	513
6,8	457	143	279	206	-	-	513
9,8	533	158	419	305	384	371	600
19,8	558	180	419	422	501	488	625
39	648	270	399	505	576	572	715



# Cuadro de dimensiones de bombas y de pedidos

## ▼ PASO 1: Seleccione una bomba del cuadro de pedidos de bombas

La funcionalidad de la bomba se puede determinar por el modelo. Utilice la siguiente guía para seleccionar del cuadro de bombas la mejor bomba para su aplicación.

<b>Z</b>	<b>E</b>	<b>4</b>	<b>4</b>	<b>20</b>	<b>M</b>	<b>E</b>	<b>-</b>	<b>F</b>	<b>H</b>
1	2	3	4	5	6	7	8		
Tipo de producto	Tipo de motor	Grupo de caudal	Tipo de válvula	Capacidad del depósito	Operación de válvula	Tensión	Accesorios instalados en fábrica		

### 1 Tipo de producto

**Z** = Clase de bomba

### 2 Motor principal

**E** = Motor eléctrico de inducción

### 3 Grupo de caudal

- 3** = 0,55 l/min @ 700 bar
- 4** = 0,82 l/min @ 700 bar
- 5<sup>1)</sup>** = 1,64 l/min @ 700 bar
- 6<sup>1)</sup>** = 2,73 l/min @ 700 bar

### 4 Tipo de válvula

- 0** = Sin válvula, con cubierta
- 1** = Válvula de descarga 3/2 **VE32D**
- 2** = Manual 3/2 **VM32**
- 3** = Manual 3/3 **VM33** o eléctrica **VE33**
- 4** = Manual 4/3 **VM43** o eléctrica **VE43**
- 6** = Válvula de bloqueo manual 3/3 **VM33L** con control pilotado
- 8** = Válvula de bloqueo manual 4/3 **VM43L** con control pilotado
- 10** = Válvula venturi manual 3/3 **VM33VAC**<sup>6)</sup>
- 11** = Válvula venturi eléctrica 3/3 **VE33VAC**<sup>6)</sup>

### 5 Capacidad del depósito

- 04** = 4,6 litros
- 08** = 6,8 litros
- 10** = 9,8 litros
- 20** = 19,8 litros
- 40** = 39,0 litros

### 6 Operación de la válvula

- D** = Electroválvula de descarga con botonera y LCD
- L** = Válvula manual con visualizador LCD eléctrico (sin botonera)
- M** = Válvula manual, sin botonera o LCD
- N** = Sin válvula, sin caja eléctrica
- S** = Electroválvula con botonera y LCD

### 7 Tensión del motor

#### Motor monofásico

- B** = 115 V, 1 fase, 50-60 Hz<sup>1)</sup>
- E** = 208-240 V, 1 fase, 50- 60 Hz con enchufe SCHUKO europeo
- I** = 208-240 V, 1 fase, 50- 60 Hz con enchufe EE.UU. NEMA 6-15

#### Motor trifásico<sup>2)</sup>

- G** = 208-240 V, 3 fases, 50-60 Hz
- J** = 460-480 V, 3 fases, 50-60 Hz
- W** = 380-415 V, 3 fases, 50-60 Hz

## ▼ PASO 2: Accesorios instalados en fábrica

Seleccione los accesorios instalados en fábrica y añádalos al modelo de la bomba después del guión. El ejemplo anterior muestra que se han añadido un **filtro en la línea de retorno (F)** y un **intercambiador de calor (H)** a la bomba.

### 8 Los accesorios instalados en fábrica incluyen lo siguiente:

- |   |   |
|---|---|
| <b>F</b> = Filtro de línea de retorno                     | <b>P</b> = Presostato <sup>2)</sup>                   |
| <b>G</b> = Manómetro <sup>4)</sup>                        | <b>R</b> = Bastidor protector                         |
| <b>H</b> = Intercambiador de calor <sup>2)</sup>          | <b>S</b> = Unidad de bomba de una etapa <sup>5)</sup> |
| <b>K</b> = Soporte de trineo                              | <b>T</b> = Transductor de presión <sup>2) 4)</sup>    |
| <b>L</b> = Interruptor de nivel/temperatura <sup>2)</sup> | <b>U</b> = Interruptor de pie <sup>2)</sup>           |
| <b>N</b> = Cáncamos de elevación (sin asas)               |   |

<sup>1)</sup> Las bombas de 115 voltios se suministran con un enchufe de 15 Amp para uso intermitente.

Se recomienda un circuito de 20 Amp para uso frecuente a plena presión.

<sup>2)</sup> Estos accesorios (H, L, P y T) requieren una unidad de LCD eléctrico. Interruptor de nivel/temperatura (L) no disponible en el depósito de 4,6 o 6,8 litros. La opción de presostato (P) sólo está disponible en válvulas manuales sin válvula de bloqueo. La unidad del LCD eléctrico es compatible con un presostato o un transductor de presión, pero no ambos.

<sup>3)</sup> Las bombas con motores trifásicos se suministran sin cable, arrancador de motor ni protección contra sobrecargas.

<sup>4)</sup> Manómetro (G) no disponible en modelos de bombas con transductor de presión. El transductor de presión proporciona una lectura digital de la presión en la pantalla LCD.

<sup>5)</sup> No disponible en bombas con válvula Venturi tipo 10 u 11.

<sup>6)</sup> No disponible en bombas de la serie ZE3.

## Serie ZE



Capacidad del depósito:

**4,6 - 39 litros**

Caudal a presión nominal:

**0,55 - 2,73 l/min**

Potencia del motor:

**0,75 - 5,60 kW**

Presión máxima:

**700 bar**



### Tabla de velocidades

Para determinar cómo funcionará un cilindro con una bomba determinada, consulte la Tabla de velocidades de Bombas-Cilindros en las "Páginas Amarillas".

Página: **321**



### Válvulas de bloqueo

Para aplicaciones que requieren retención de carga, las válvulas de la serie VM (salvo VM32) están disponibles con antirretorno pilotado (**VM33L** y **VM43L**).

Esta opción proporciona el bloqueo hidráulico de la carga hasta que la válvula cambie a la posición de retracción.



### Bombas de retorno asistido con tecnología de válvulas venturi

Para mejorar la productividad y la retracción del émbolo, Enerpac ofrece configuraciones de

válvulas diseñadas para acelerar la velocidad de retracción de su cilindro, bombas de la serie ZU4 y ZE con **tecnología de válvula venturi**, para facilitar el retorno rápido en cilindros de simple efecto de retorno por gravedad.

Página: **122**

▼ De izquierda a derecha: PA-1150, PA-133



## Serie PA

Capacidad de depósito:  
**0,6 - 1,3 litros**

Caudal a presión máxima:  
**0,13 l/min**

Consumo de aire:  
**255 l/min**

Presión máxima:  
**700 bar**



### Juego de conversión del depósito

Duplique la capacidad del depósito de su PA-133 actual con este juego de conversión fácil de instalar.

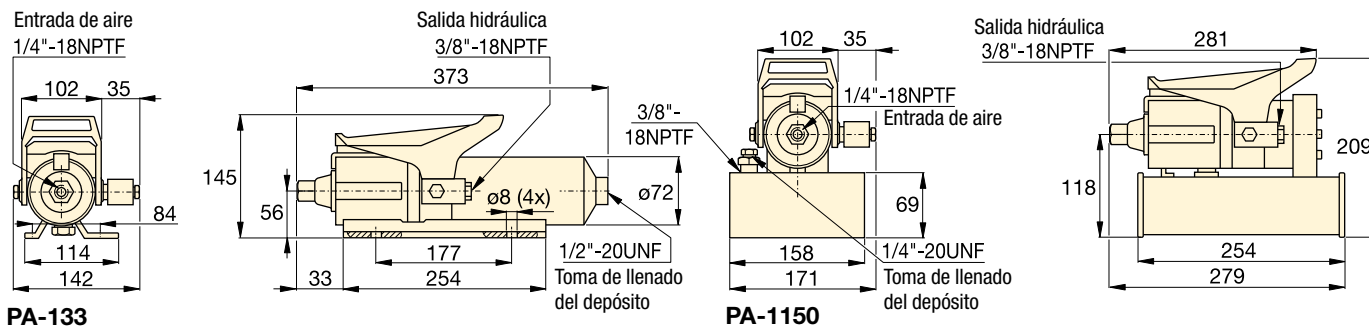
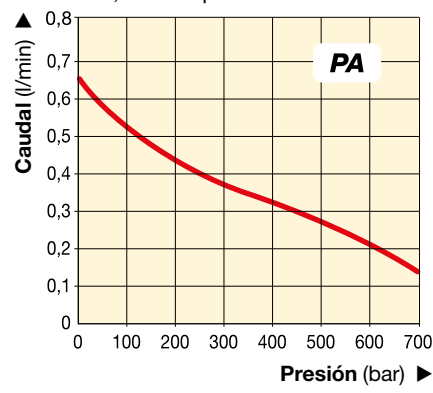
Modelo


PC-66

- Construcción resistente de larga vida útil y fácil servicio
- Acoplamiento giratorio que simplifica la conexión hidráulica y el funcionamiento de la bomba
- Pedal de tres posiciones para avance, retención o retracción del cilindro
- Funciona en todas las posiciones para mayor versatilidad de uso y montaje (excepto el modelo PA-1150)
- El modelo PA-133 incluye ranuras de montaje en la base.

### DIAGRAMA DE CAUDAL

a 6,9 bar de presión de aire



Para cilindro de	Capacidad de aceite (cm <sup>3</sup> )	Modelo	Presión máxima (bar)	Caudal (l/min)		Función de la válvula	Presión de aire * (bar)	Consumo de aire (l/min)	Nivel de ruido (dBA)	 (kg)
				Sin carga	Con carga					
Simple efecto	589	PA-133	700	0,65	0,13	Avance/Mant./Retracción	4,1 - 8,3	255	85	5,4
	1311	PA-1150	700	0,65	0,13	Avance/Mant./Retracción	4,1 - 8,3	255	85	8,2

\* Recomendado para su empleo con todas las bombas hidroneumáticas: Regulador-filtro-lubricador modelo RFL-102.

# Bombas hidroneumáticas

▼ Mostrada: PAM-1041



## Serie PAM

Capacidad de depósito:  
**4,0 - 8,0 litros**

Caudal a presión máxima:  
**0,15 l/min**

Consumo de aire:  
**510 l/min**

Presión máxima:  
**700 bar**



### Válvulas de bloqueo

Las bombas con válvulas manuales 4/3 se encuentran disponibles en su lugar con válvulas de bloqueo

manual 4/3. Añada el sufijo "L" al modelo de la bomba.

Página: **122**

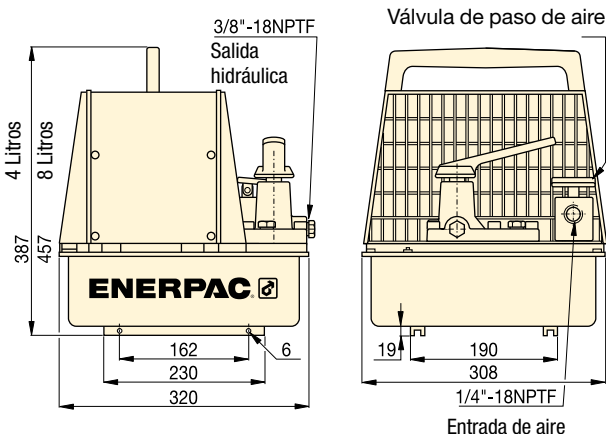


### Válvula a distancia VA-2

Para un accionamiento de las bombas de serie PAM. Permite el accionamiento con la mano o el pie.

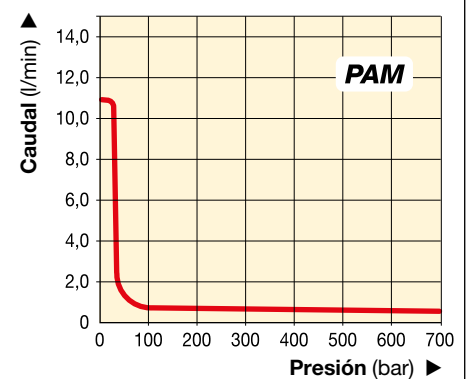
Modelo

VA-2



### DIAGRAMA DE CAUDAL

a 6,9 bar de presión de aire



Para cilindro de	Cap. de aceite utilizable (litros)	Modelo con cubierta	Presión máxima (bar)	Caudal (l/min)		Función de la válvula	Tipo de válvula	Presión de aire * (bar)	Consumo de aire (l/min)	Nivel de ruido (dBA)	Peso (kg)
				1a etapa	2a etapa						
Simple efecto	2,6	PAM-1021	700	10,65	0,15	Avance/Mant./Retroceso	3/2	4,1 - 8,3	510	87	22,7
	7,6	PAM-1022	700	10,65	0,15	Avance/Mant./Retroceso	3/2	4,1 - 8,3	510	87	27,2
Doble efecto	2,6	PAM-1041	700	10,65	0,15	Avance/Mant./Retroceso	4/3	4,1 - 8,3	510	87	22,7
	7,6	PAM-1042	700	10,65	0,15	Avance/Mant./Retroceso	4/3	4,1 - 8,3	510	87	27,2

\* Recomendado para su empleo con todas las bombas hidroneumáticas: Regulador-filtro-lubricador modelo RFL-102.

▼ De izquierda a derecha: PAMG-1402N, PARG-1102N, PATG-1102N, PATG-1105N



- Válvula de seguridad ajustable externamente (detrás del visor de nivel de aceite)
- Conexión de retorno al depósito para uso con válvulas externas
- Válvula de seguridad interna contra sobrecargas
- Funcionamiento más silencioso – nivel sonoro reducido a 76 dBA
- Presión de aire de trabajo: 2,8 - 8,8 bar, permite arrancar la bomba con presión muy baja
- Motor neumático de aluminio fundido de gran rendimiento
- Depósito ligero y reforzado para uso severo en ambientes adversos
- Botonera neumática para trabajar con control a distancia.

## Hidroneumática compacta



### Regulador-filtro-lubricador

Uso con todas las bombas neumáticas. Proporciona aire limpio y lubricado, permitiendo el ajuste

de la presión de aire. Equipado con protecciones del cubilete de acero.

Modelo

RFL-102



### Depósito de gran capacidad

La bomba Turbo II también puede incluir un depósito de gran capacidad:

**PATG-1105N, PAMG-1105N y PARG-1405N.**



### Mangueras

Enerpac ofrece una línea completa de mangueras hidráulicas de alta calidad.

Para garantizar la seguridad de su sistema, use sólo mangueras hidráulicas de Enerpac.

Página: 128

▼ Fácil manejo a mano o con el pie.



Tipo de cilindro	Capacidad de aceite útil (cm <sup>3</sup> )	Modelo
Simple efecto	2081	PATG-1102N
	3770	PATG-1105N
Simple efecto	2081	PARG-1102N
	3770	PARG-1105N
Doble efecto	2081	PAMG-1402N
	3770	PAMG-1405N



# Bombas hidroneumáticas Turbo II

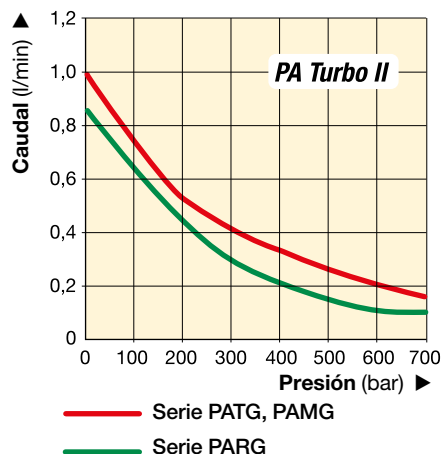


Los modelos **PATG** utilizan un pedal accionado a mano o con el pie, para controlar las válvulas de aire y aceite.

Los modelos **PAMG** utilizan un pedal con un dispositivo de bloqueo que controla una válvula manual de 4/3.

Los modelos **PARG** utilizan una botonera neumática para accionamiento a distancia.

## DIAGRAMA DE CAUDAL



Serie  
**PATG**  
**PAMG**  
**PARG**



Capacidad de depósito:

**2,5 - 5,0 litros**

Caudal a presión máxima:

**0,10 - 0,16 l/min**

Consumo de aire:

**227 - 340 l/min**

Presión máxima:

**700 bar**

Presión máxima (bar)	Caudal de salida (l/min)		Serie de Bomba Turbo II	Función de la válvula	Presión de aire (bar)	Consumo de aire a 5, 2 bar (l/min)	Nivel de ruido (dBA)
	Sin carga	Con carga					
700	1,00	0,16	<b>PATG</b>	A / M / R *	2,8 - 8,8	340	76
700	0,76	0,10	<b>PARG</b>	A / H / R *	2,8 - 10,3	227	76
700	1,00	0,16	<b>PAMG</b>	A / H / R *	2,8 - 8,8	340	76

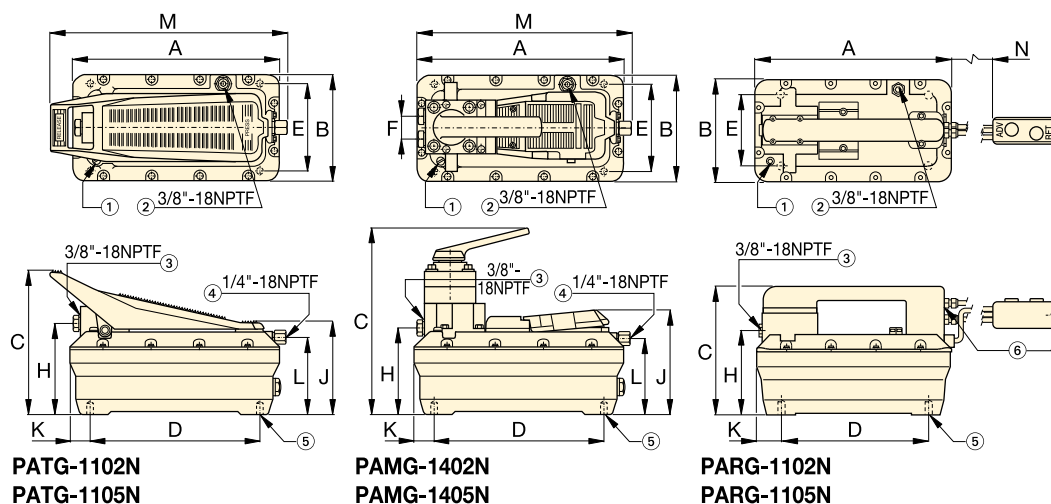
\* Función de la válvula: Avance/Mantenido/Retroceso.



## Tabla de velocidades

Para determinar cómo funcionará un cilindro con una bomba determinada, consulte la Tabla de velocidades de Bombas-Cilindros en las "Páginas Amarillas".

Página: **321**



- ① Filtro permanente del aire de ventilación del depósito
- ② Retorno al depósito/ ventilación auxiliar
- ③ Salida hidráulica
- ④ Entrada giratoria de aire con filtro
- ⑤ 4 orificios para tornillos #10 autoroscables. Máxima profundidad en el depósito de 19 mm
- ⑥ Entrada de aire con filtro en modelos PARG de 1/4"-18 NPTF.

**PATG-1102N**  
**PATG-1105N**

**PAMG-1402N**  
**PAMG-1405N**

**PARG-1102N**  
**PARG-1105N**

Función de la válvula	Dimensiones Bomba Turbo II (mm)													(kg)	Modelo
	A	B	C	D	E	F	H	J	K	L	M	N			
Pedal 3/3	313	165	211	230	102	-	129	146	42	113	347	-	8,2	<b>PATG-1102N</b>	
	396	201	209	230	102	-	131	146	86	112	437	-	9,9	<b>PATG-1105N</b>	
Botonera 3/3	313	165	200	230	102	-	129	-	42	-	-	4500	10,0	<b>PARG-1102N</b>	
	396	201	209	230	102	-	131	-	86	-	-	4500	11,7	<b>PARG-1105N</b>	
Manual 4/3	313	165	267	230	102	36	130	152	42	113	315	-	11,0	<b>PAMG-1402N</b>	
	396	201	267	230	102	36	132	152	86	112	405	-	12,7	<b>PAMG-1405N</b>	

▼ Mostrada: XA11G



- **Diseño ergonómico, para reducir la fatiga del operario**
- **Caudal de aceite variable y medición precisa para un control exacto**
- **Mayor caudal de aceite, para una mayor productividad**
- **Sistema hidráulico cerrado, para evitar la contaminación y permitir el uso de la bomba en cualquier posición**
- **Función de bloqueo del pedal para la posición de retracción**
- **Válvula regulable de presión con ajuste externo**
- **Toma de tierra, para una mayor seguridad de explosión ATEX.**

**Ex** II 2 GD ck T4

▼ *Fácil manejo con el pie. No es necesario levantar el pie completamente – el peso del cuerpo se mantiene en el talón, lo que permite una posición de trabajo estable y con manos libres.*



## Productividad y ergonomía



### Manómetro opcional

Manómetro integrado con escala de lectura graduada y calibrada, psi y MPa para una lectura instantánea de la presión.



### Válvula de control 4/3

Para una activación de cilindros y herramientas hidráulicos de doble efecto.



### Depósito de 2 litros

Capacidad doble de aceite, para accionar cilindros y herramientas más grandes.



### Mando tipo "Joy-stick"

Juego de mangos instalados por el cliente para la operación manual de ambos pedales.

Modelo <sup>1)</sup>

**XLK1**



### Conector giratorio de 3/8"

Conector giratorio instalado por el cliente para una óptima orientación de la manguera. Vea la pág. 133 para más información.

Modelo <sup>1)</sup>

**XSC1**

<sup>1)</sup> Los accesorios deben ser pedidos por separado.

# Bombas hidroneumáticas de pie



## Aplicación de producción

La bomba XA11 se utiliza con un cilindro hueco de 13 toneladas para comprimir y posicionar los muelles de la válvula del motor diésel.

El operario se beneficia de las capacidades de una medición precisa con la XVARI® Technology para aplicar el recorrido y la fuerza que se requiera.

## Serie XA



Capacidad de depósito:

**1,0 - 2,0 litros**

Caudal a la presión nominal:

**0,25 l/min**

Consumo de aire:

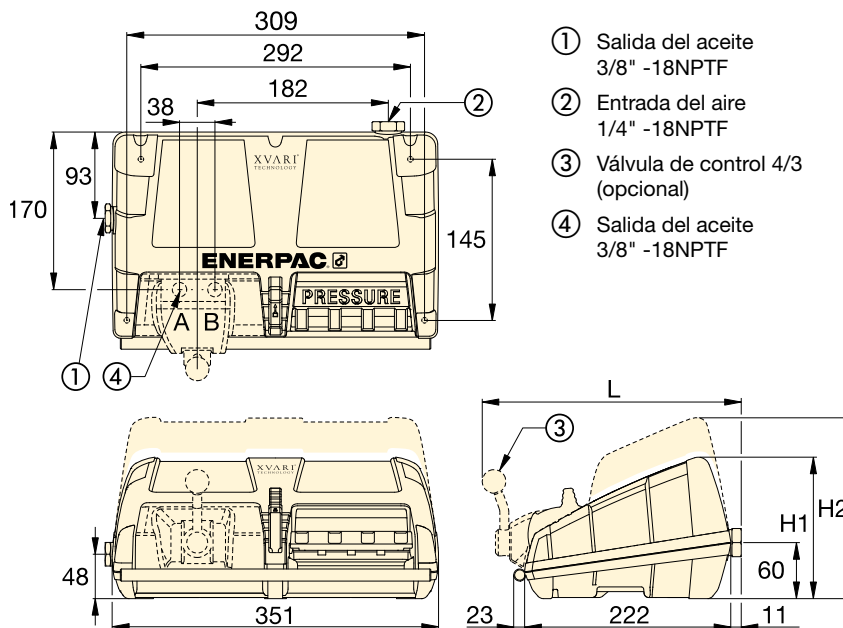
**283 - 991 l/min**

Presión de trabajo máxima:

**700 bar**

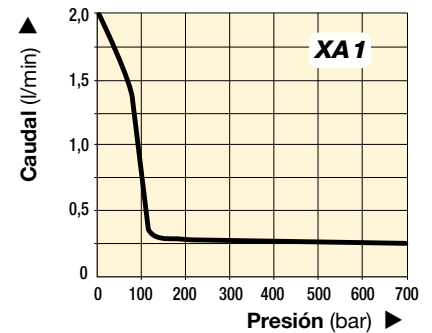
## ▼ TABLA DE CARACTERÍSTICAS

Presión máxima (bar)	Caudal (l/min)		Serie de bomba	Función de la válvula	Presión dinámica del aire (bar)
	Sin carga	Con carga			
700	2,0	0,25	<b>XA1</b>	Avance/Retención/Retracción	2,1 - 8,6



## DIAGRAMA DE CAUDAL

a 6,9 bar presión de aire




## Regulador-Filtro-Lubricador

Recomendado para usar con las bombas XA. Proporciona un sistema neumático limpio y lubricado y permite un ajuste de la presión del aire.

Modelo

**RFL-102**

## ▼ TABLA DE SELECCIÓN

Para usar con cilindro o herramienta	Cantidad de aceite útil (litros)	Modelo <sup>1)</sup>	Manómetro	Válvula de 3 vías 3 pos.	Válvula de 4 vías 3 pos.	Dimensiones (mm)			 (kg)
						H1	H2	L	
Simple efecto	1,0	<b>XA 11</b> <sup>2)</sup>	–	•	–	152	–	–	8,6
	2,0	<b>XA 12</b> <sup>2)</sup>	–	•	–	–	170	–	10,2
Simple efecto	1,0	<b>XA 11G</b>	•	•	–	152	–	–	8,8
	2,0	<b>XA 12G</b>	•	•	–	–	170	–	10,4
Doble efecto	1,0	<b>XA 11V</b>	–	–	•	152	–	279	10,1
	2,0	<b>XA 12V</b>	–	–	•	–	170	279	11,7
Doble efecto	1,0	<b>XA 11VG</b>	•	–	•	152	–	279	10,3
	2,0	<b>XA 12VG</b>	•	–	•	–	170	279	11,9

<sup>1)</sup> El enchufe de gran caudal CR-400 y los accesorios deben ser pedidos por separado.

<sup>2)</sup> Disponible como equipo bomba-cilindro. Vea la página 60.

▼ ZA4208MX, ZA4420MX



## Z Resistente, fiable e innovadora CLASS



### Con certificación ATEX 95

Las bombas hidroneumáticas de la serie ZA4 de Enerpac han sido probadas y certificadas según la Directiva sobre equipos 94 / 9 / CE también conocida como la “directiva ATEX”, para equipos y sistemas de protección destinados a utilizarse en atmósferas potencialmente explosivas.



Página: 310

- Con certificación ATEX 95 para uso en atmósferas potencialmente explosivas
- Diseño Z-Class: bomba de dos etapas de gran rendimiento, mayores caudal de aceite y presión de derivación
- De dos etapas para ciclos cortos y mejora de la productividad
- Válvula de descarga ajustable por el usuario, incorporada en válvulas manuales
- El cambiador de calor opcional enfría el aceite y calienta el aire de escape para evitar la formación de hielo
- Mirilla de nivel de aceite y depósitos de acero. Nivel visual en depósitos de 10, 20 y 40 litros, indicadores de nivel de aceite en depósitos de 4 y 6,6 litros.



### Tablas de velocidad

Para determinar cómo funcionará un cilindro con una bomba determinada, consulte las Tablas de velocidad de los cilindros en las Páginas Amarillas.

Página: 321



### Mangueras

Enerpac ofrece una línea completa de mangueras hidráulicas de alta calidad. Para garantizar la seguridad de su sistema, use sólo mangueras de Enerpac.

Página: 128

Para cilindro	Capacidad de aceite (litros)	Modelo válvula manual <sup>1)</sup>	Función de la válvula	Modelo	Caudal <sup>2)</sup> (l/min)				Válvula reguladora de presión ajustable (bar)	Consumo de aire max. <sup>3)</sup> (l/min)
					a 7 bar	a 50 bar	a 350 bar	a 700 bar		
-	4,6	-	-	ZA4004NX	14,0	11,0	1,8	1,3	-	2840
Simple efecto	4,6	VM32	Avance/Retroceso	ZA4204MX	14,0	11,0	1,8	1,3	70 - 700	2840
	6,8	VM33	Avance/Mant./Retroc.	ZA4308MX	14,0	11,0	1,8	1,3	70 - 700	2840
	9,8	VM33L	Avance/Mant./Retroc.	ZA4610MX	14,0	11,0	1,8	1,3	70 - 700	2840
Doble efecto	4,6	VM43	Avance/Mant./Retroc.	ZA4404MX	14,0	11,0	1,8	1,3	70 - 700	2840
	6,8	VM43	Avance/Mant./Retroc.	ZA4408MX	14,0	11,0	1,8	1,3	70 - 700	2840
	9,8	VM43L	Avance/Mant./Retroc.	ZA4810MX	14,0	11,0	1,8	1,3	70 - 700	2840
	19,8	VM43	Avance/Mant./Retroc.	ZA4420MX	14,0	11,0	1,8	1,3	70 - 700	2840
	39	VM43	Avance/Mant./Retroc.	ZA4440MX	14,0	11,0	1,8	1,3	70 - 700	2840

<sup>1)</sup> Vea en página 122-123 los símbolos hidráulicos de estas válvulas.

<sup>2)</sup> El caudal de aceite real variará en función del suministro de aire.

<sup>3)</sup> Intervalo de presión de aire dinámico: 4 - 7 bar.



# Bombas hidroneumáticas modulares

▼ De esta manera se componen las bombas serie ZA4

**Z A 4 2 08 M X - F H R**

1 Tipo de producto    2 Tipo de motor    3 Grupo de caudal    4 Tipo de válvula    5 Tamaño de depósito    6 Operación de la válvula    7 Voltaje del motor    8 Opciones instaladas en fábrica

### 1 Tipo de producto

Z = Clase de bomba

### 2 Motor

A = Motor de aire

### 3 Grupo de caudal

4 = 1,3 l/min @ 700 bar

### 4 Tipo de válvula

- 0 = Sin válvula, con cubierta protectora
- 2 = 3/2 manual VM32
- 3 = 3/3 manual VM33
- 4 = 4/3 manual VM43
- 6 = 3/3 de bloqueo manual VM33L con antiretorno pilotado
- 7 = 2/3 2 válvula manual VM32
- 8 = 4/3 de bloqueo manual VM43L con antiretorno pilotado.

### 5 Tamaño de depósito

- 04 = 4,6 litros
- 08 = 6,6 litros
- 10 = 9,8 litros
- 20 = 19,8 litros
- 40 = 39,0 litros

### 6 Operación de la válvula

- M = Manual
- N = Sin válvula

### 7 Voltaje del motor

- X = No aplicable

### 8 Opciones instaladas en fábrica

- F = Filtro de retorno
  - G = Manómetro de 1000 bares
  - H = Intercambiador de calor \*
  - K = Soporte de trineo \* (sólo en depósito 4,6 y 6,8 litros)
  - N = Sin asas de depósito (con cáncamos en depósito de 9,8, 19,8 y 39 litros)
  - R = Bastidor protector
- \* Solamente con depósitos de 4 y 6,6 litros.

### Ejemplo de pedido

Modelo: **ZA4208MX-FH**

Es una bomba hidroneumática de dos etapas, con una 3/2 válvula manual, un depósito de 6,6 litros, filtro de retorno, intercambiador de calor y soporte de trineo.

## Serie ZA4



Capacidad del depósito:

**4,6 - 39 litros**

Caudal a presión máxima:

**1,3 l/min**

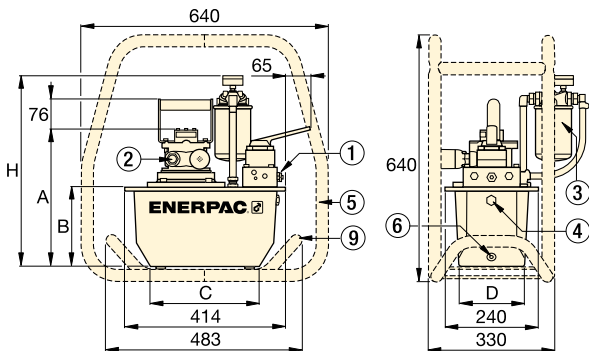
Consumo de aire:

**2840 l/min**

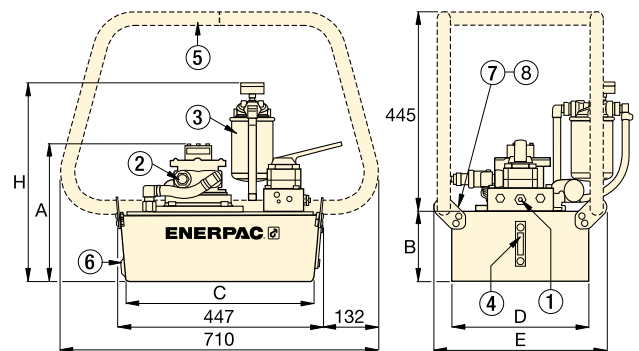
Presión máxima:

**700 bar**

- ① Válvulas de descarga ajustables por el usuario en todas las válvulas manuales. Conexiones A y B de 3/8" NPTF; 1/4" NPTF en conexiones auxiliares.
- ② Toma de aire 1/2" NPTF
- ③ Filtro de retorno (opcional)
- ④ Indicador de nivel de aceite
- ⑤ Bastidor protector (opcional)
- ⑥ Purgador de aceite
- ⑦ Cáncamos (opcional)
- ⑧ Asas
- ⑨ Soporte de trineo (modelo SBZ-4) (opcional)

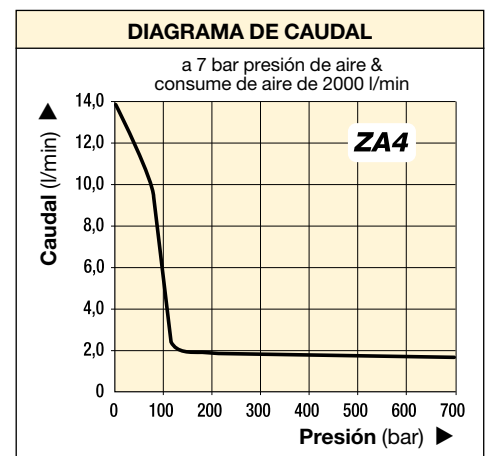


Serie ZA4 con depósito de 4,6 - 6,8 litros



Serie ZA4 con depósito de 9,8 - 19,8 - 39 litros

Nivel de ruido (dBA)	Potencia del motor (kW)	Dimensiones (mm)							Modelo
		A	B	C	D	E	H		
80 - 95	3,0	295	142	279	152	-	429	27	ZA4004NX
80 - 95	3,0	295	142	279	152	-	429	30	ZA4204MX
80 - 95	3,0	356	203	279	205	-	490	34	ZA4308MX
80 - 95	3,0	330	180	414	421	500	467	51	ZA4610MX
80 - 95	3,0	295	142	279	152	-	429	31	ZA4404MX
80 - 95	3,0	356	203	279	205	-	490	35	ZA4408MX
80 - 95	3,0	305	155	419	305	384	442	40	ZA4810MX
80 - 95	3,0	330	180	414	421	500	467	52	ZA4420MX
80 - 95	3,0	419	269	399	505	584	556	75	ZA4440MX



▼ En la foto: ZG6440MX-BFCH, ZG5420MX-B



**Z** Resistente,  
fiable e  
innovadora  
**CLASS**

- Bombas de Clase Z de gran rendimiento, mayores caudal de aceite y presión de derivación
- Funcionamiento de dos etapas, reduce la duración de los ciclos y aumenta la productividad
- Los modelos con válvulas manuales llevan una válvula de descarga ajustable por el usuario. Las tomas de aceite en las válvulas son 3/8" NPTF.
- Disponible en tres potencias de motor, de cuatro tiempos: 4,1 kW, 4,8 kW y 9,7 kW
- Gracias a la mirilla de nivel de aceite en todos los depósitos se puede ver rápidamente el nivel de aceite.

### Serie ZG6

- Motor de gasolina de 4 tiempos y 9,7 kW de fácil mantenimiento, con arranque eléctrico, aceite presurizado y una salida de carga de 12 Voltios para accesorios.
- Los intercambiadores dobles de aire forzado estabilizan la temperatura del aceite hidráulico
- Carretilla resistente con ruedas y asas plegables.

### ▼ TABLA DE SELECCIÓN

Para cilindro de	Cantidad de aceite (litros)	Modelo de válvula <sup>1)</sup> manual	Función de la válvula	Modelo con bastidor protector	Caudal de salida (l/min)				Modelo y potencia de motor de 4 tiempos
					a 7 bar	a 50 bar	a 350 bar	a 700 bar	
Simple efecto	9,8	VM33	Avance/Mant./Retroceso	ZG5310MX-R	11,5	10,7	1,8	1,6	Honda 4,1 kW
	9,8	VM33	Avance/Mant./Retroceso	ZG5320MX-R	11,5	10,7	1,8	1,6	
Doble efecto	9,8	VM43	Avance/Mant./Retroceso	ZG5410MX-R	11,5	10,7	1,8	1,6	
	19,8	VM43	Avance/Mant./Retroceso	ZG5420MX-R	11,5	10,7	1,8	1,6	
Simple efecto	9,8	VM33	Avance/Mant./Retroceso	ZG5310MX-BR	6,5	6,2	1,8	1,6	Briggs & Stratton 4,8 kW
	19,8	VM33	Avance/Mant./Retroceso	ZG5320MX-BR	6,5	6,2	1,8	1,6	
Doble efecto	9,8	VM43	Avance/Mant./Retroceso	ZG5410MX-BR	6,5	6,2	1,8	1,6	
	19,8	VM43	Avance/Mant./Retroceso	ZG5420MX-BR	6,5	6,2	1,8	1,6	
Doble efecto	39	VM43L	Avance/Mant./Retroceso	ZG5840MX-BR	6,5	6,2	1,8	1,6	
	39	VM43	Avance/Mant./Retroceso	ZG6440MX-BCFH	14,7	14,5	3,7	3,3	Briggs & Stratton 9,7 kW
39	VM43L	Avance/Mant./Retroceso	ZG6840MX-BCFH	14,7	14,5	3,7	3,3		

<sup>1)</sup> Consulte las páginas 122-123 para los símbolos hidráulicos de estas válvulas.



#### Adaptador y manómetro GA45GC

Protéjase de una sobrecarga del sistema solicitando simplemente un número de pieza para un manómetro premontado, un adaptador y un acoplador.

Página: 140



#### Válvula de descarga

Todas las válvulas de la serie VM tienen válvulas de descarga ajustables por el usuario que permiten al operario fijar la presión de trabajo óptima para cada aplicación.

Página: 122

# Bombas hidráulicas con motor de gasolina

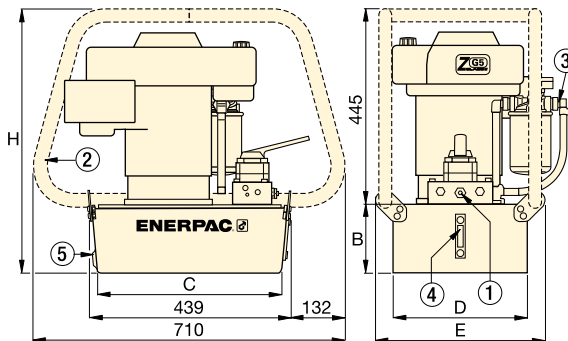


## Prestaciones las de bombas a gasolina, serie ZG

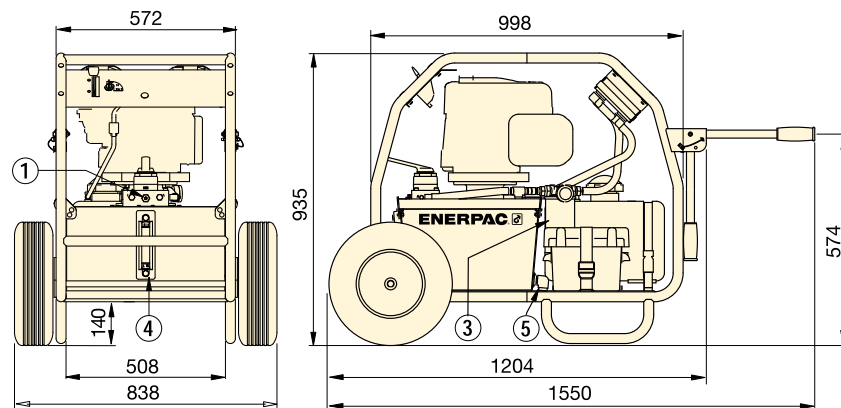
La altitud puede afectar las prestaciones de los motores de gasolina. Las bombas de la serie ZG están diseñadas para generar las prestaciones nominales a altitudes de hasta 1500 metros. En aplicaciones por encima de esta altitud, consulte a Enerpac.

### Opcional: Motor diesel

Las bombas de la serie ZC también pueden equiparse con un motor diesel. Póngase en contacto con Enerpac para más detalles.



Serie ZG5



Serie ZG6

Válvula reguladora de presión ajustable a (bar)	Nivel de ruido (dBA)	Dimensiones (mm)					Modelo con bastidor protector (kg)	
		B	C	D	E	H		
70 - 700	88 - 93	155	419	305	384	600	52	ZG5310MX-R
		180	414	421	500	625	64	ZG5320MX-R
		155	419	305	384	600	52	ZG5410MX-R
		180	414	421	500	625	64	ZG5420MX-R
70 - 700	88 - 93	155	419	305	384	600	50	ZG5310MX-BR
		180	414	421	500	625	63	ZG5320MX-BR
		155	419	305	384	600	50	ZG5410MX-BR
		180	414	421	500	625	63	ZG5420MX-BR
		269	399	505	557	714	86	ZG5840MX-BR
70 - 700	88 - 93	-	-	-	-	-	152	ZG6440MX-BCFH
		-	-	-	-	-	155	ZG6840MX-BCFH

## Serie ZG



Capacidad del depósito:

**9,8 - 19,8 - 39 litros**

Caudal a presión nominal:

**1,64 - 3,3 l/min**

Potencia del motor:

**4,1 - 4,8 - 9,7 kW**

Presión máxima de funcionamiento:

**700 bar**



### Mangueras

Enerpac ofrece una línea completa de mangueras hidráulicas de alta calidad. Para asegurar la integridad de su sistema utilice solamente mangueras hidráulicas de Enerpac.

Página: 128

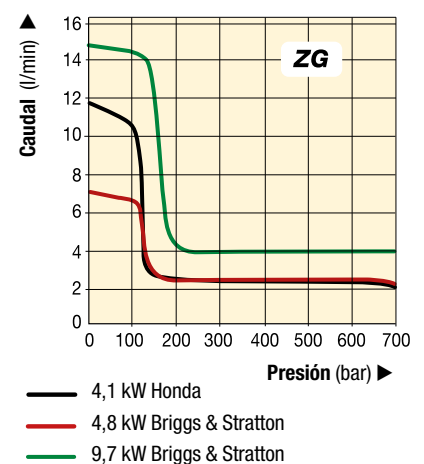


### Tabla de velocidades

Para determinar cómo funcionará un cilindro con una bomba determinada, consulte la Tabla de velocidades de Bombas-Cilindros en las "Páginas Amarillas".

Página: 321

### DIAGRAMA DE CAUDAL



Las válvulas hidráulicas de Enerpac son disponibles en una gran variedad de modelos y de configuraciones.

Cualesquiera que sean sus necesidades... control direccional, control de flujo o control de presión... puede estar seguro de que Enerpac dispone de la válvula ideal para su aplicación.

Diseñadas y fabricadas para funcionar con total seguridad hasta 700 bar, las válvulas de Enerpac permiten montaje directo en la bomba, montaje a distancia, accionamiento manual o por solenoides e instalación en línea, proporcionándole soluciones flexibles para llevar a cabo el control de su sistema hidráulico.



### Bombas de retorno asistido con tecnología de válvulas Venturi

Para mejorar la productividad y la retracción del émbolo, Enerpac ofrece configuraciones de válvulas diseñadas para acelerar la velocidad de retracción de su cilindro, bombas de la serie ZU4 y ZE con **tecnología de válvula Venturi**, para facilitar el retorno rápido en cilindros de simple efecto de retorno por gravedad. Consulte el tipo de válvula en el cuadro de selección y los detalles en la sección sobre Válvulas de control direccional.



### Válvulas reguladoras de caudal y presión

Para mayor control del sistema hidráulico con válvulas reguladoras de presión, válvulas de retención y válvulas de secuencia, consulte "Componentes del sistema".

Página: **142**



### Ayuda sobre válvulas

Vea la configuración básica del sistema y la información sobre válvulas en las 'Páginas Amarillas'.

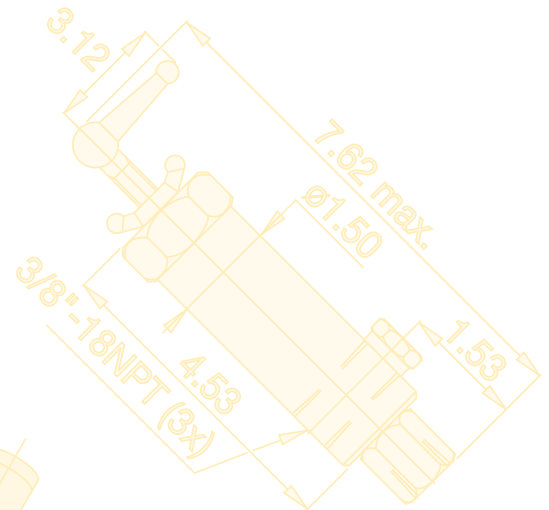
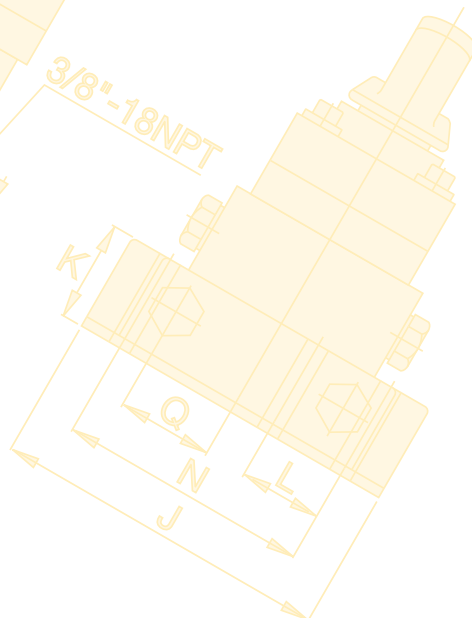
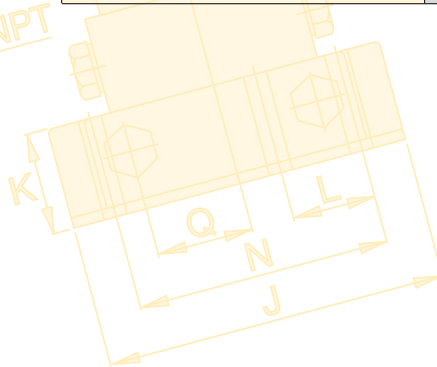
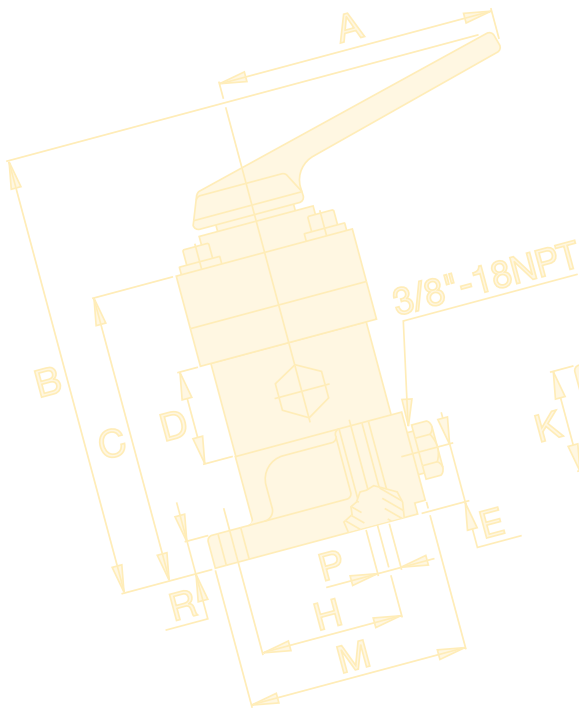
Página: **322**





# Índice de válvulas de control direccional

Tipo de válvula	Serie	Página
Válvulas de control direccional montadas en la bomba	VM VE	122 ▶
Válvulas de control direccional montadas a distancia	VC	124 ▶
Dimensiones de las válvulas	VM VE VC	125 ▶



▼ De izquierda a derecha: VM32, VE33, VM33, VM43L, VE43



- Funcionamiento de avance/retracción y avance/retención/retracción de cilindros y herramientas de simple y doble efecto
- Funcionamiento manual o con electroválvula
- El montaje en la bomba implica una renovación de la mayoría de las bombas de Enerpac
- Opción de 'bloqueo' disponible en las válvulas de la serie VM para aplicaciones de retención de carga
- Función de bloqueo estándar en las válvulas de la serie VE de 3 posiciones
- Las válvulas de descarga ajustable permiten al operario fijar fácilmente la presión de trabajo.

### La tecnología de válvula venturi

- Para un rápido retorno de cilindros de simple efecto con retorno por gravedad y resorte
- Disponible como válvula manual o solenoide en bombas eléctricas de la serie ZU4 y ZE
- Kits de modificación de válvulas venturi para instalación en campo en bombas eléctricas existentes de la serie ZU y ZE.



#### Las válvulas de descarga ajustable

Todas las válvulas tienen varios puertos de calibración para el control de la presión del sistema, de la toma A y de la toma B. Todos los modelos están provistos de válvulas de descarga ajustables por el usuario para que el operario pueda ajustar fácilmente la presión de trabajo óptima para cada aplicación. Las válvulas VM33 y VE43 tienen una función de 'Control de sistema' integrado para mantener la presión con mayor precisión y mejorar el control del sistema.

La VM33 tiene una toma mejorada que permite una retracción más rápida del cilindro mientras el motor está en marcha.

#### Válvulas de bloqueo

Para aplicaciones que requieren retención de carga positiva, se ha equipado las válvulas de la serie VM (salvo VM22 y VM32) con una válvula antirretorno pilotada. Esta opción proporciona un bloqueo hidráulico de la carga hasta que la válvula se haya movido a la posición de retracción.

## Control de cilindros y herramientas de simple y doble efecto

Operación de válvula	Para cilindro	Tipo de válvula	
Manual	Simple efecto	3-vías, 2-posiciones	
Manual	Simple efecto	3-vías, 2-posiciones	
Manual	Simple efecto	3-vías, 3-posiciones, centro en tándem	
Manual	Simple efecto	3-vías, 3-posiciones, centro en tándem Retorno asistido Venturi	
Manual	Doble efecto	4-vías, 3-posiciones, centro en tándem	
Manual	Simple efecto	3-vías, 3-pos. centro en tándem, bloqueo	
Manual	Doble efecto	4-vías, 3-pos. centro en tándem, bloqueo	
Eléctrovalv. 24 VDC	Simple efecto	3-vías, 2-posiciones	
Eléctrovalv. 24 VDC	Simple efecto	3-vías, 2-posiciones descarga	
Eléctrovalv. 24 VDC	Simple efecto	3-vías, 3-posiciones, centro en tándem Retorno asistido Venturi	
Eléctrovalv. 24 VDC	Simple efecto	3-vías, 3-posiciones, centro en tándem	
Eléctrovalv. 24 VDC	Doble efecto	4-vías, 3-pos. centro en tándem, bloqueo	

Para más información sobre dimensiones y válvulas remotas, véase página 124-125


# Válvulas direccionales montadas en la bomba

## Serie VM VE



Caudal máximo:  
**17 l/min**

Presión máxima de trabajo:  
**700 bar**

Modelo	Símbolo hidráulico	Diagrama esquemático de flujo			 (kg)
		Avance	Retención	Retracción	
VM22					2,5
VM32					2,5
VM33					3,0
VM33VAC					3,5
VM43					3,1
VM33L					4,8
VM43L					4,9
VE32 <sup>1)</sup>					3,9
VE32D <sup>1)</sup>					3,9
VE33VAC					10,0
VE33 <sup>1)</sup>					9,3
VE43 <sup>1)</sup>					9,3

<sup>1)</sup> Si pide electroválvulas de la serie VE de Enerpac, deberá pedir por separado la botonera para bombas de clase Z. Véase página 107.

www.enerpac.com



### Bombas de retorno asistido con tecnología de válvulas venturi

Para mejorar la productividad y la retracción del émbolo, Enerpac ofrece configuraciones de

válvulas diseñadas para acelerar la velocidad de retracción de su cilindro, bombas de la serie ZU4 y ZE con **tecnología de válvula venturi**, para facilitar el retorno rápido en cilindros de simple efecto de retorno por gravedad y por muelle. Consulte el tipo de válvula en el cuadro de selección de la bomba ZU4 y ZE en las páginas 103 y 109.

### Kits de modificación de válvulas venturi

Para la instalación en campo de bombas existentes de la serie ZU4, ZE y ZA-, hay kits de modificación disponibles para válvulas manuales y solenoide.

Para uso con válvulas:	Para operación de la válvula	Modelo del kit de modificación
VM33, VM33L	Manual	VM33RVK
VE33	Solenoide	VUV5



### Unidades de válvulas centradas por muelles

Las válvulas manuales de 3 posiciones de la serie VM y VC pueden convertirse fácilmente en

válvulas centradas por muelles. Con estos retrokits, la palanca se pone automáticamente en la posición neutra de la válvula al liberarse.

Para uso con válvulas:	Modelo
VM33, VM43	VMC3343K
VM33L, VM43L	VMC3343KL
VC3, VC15, VC4, VC20	VMC34K
VC3L, VC15L, VC4L, VC20L	VMC34KL

▼ De izquierda a derecha: VC-20, VC-4L



## Control remoto de cilindros y herramientas de simple y doble efecto



### Válvulas de bloqueo

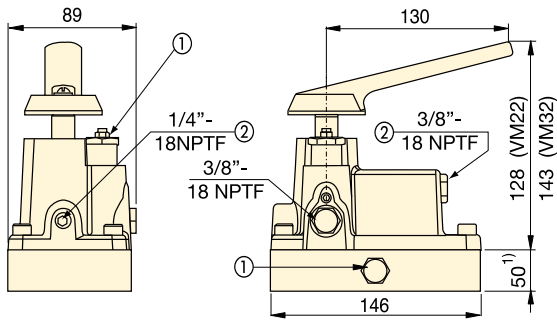
Para aplicaciones que requieren retención de carga positiva, se ha equipado las válvulas de la serie VC con una válvula antirretorno pilotada. Esta opción proporciona un bloqueo hidráulico de la carga hasta que la válvula se haya movido a la posición de retracción.

- Funcionamiento de avance/retención/retracción para uso con cilindros y herramientas de simple efecto o doble efecto
- Las válvulas remotas se suministran con el kit de la línea de retorno.

Operación de la válvula	Para cilindro	Tipo de válvula	Modelo	Símbolo hidráulico	Diagrama esquemático de flujo			(kg)
					Avance	Retención	Retracción	
Manual	Simple efecto	3 vías, 3-posiciones, centro en tándem	<b>VC-3</b>					2,9
Manual	Simple efecto	3 vías, 3-posiciones, centro en tándem, bloqueo	<b>VC-3L</b>					4,7
Manual	Simple efecto	3 vías, 3-posiciones, centro cerrado	<b>VC-15</b>					2,9
Manual	Simple efecto	3 vías, 3-posiciones, centro cerrado, bloqueo	<b>VC-15L</b>					4,7
Manual	Doble efecto	4 vías, 3-posiciones, centro en tándem	<b>VC-4</b>					2,9
Manual	Doble efecto	4 vías, 3-posiciones, centro en tándem, bloqueo	<b>VC-4L</b>					4,7
Manual	Doble efecto	4 vías, 3-posiciones, centro cerrado	<b>VC-20</b>					2,9
Manual	Doble efecto	4 vías, 3-posiciones, centro cerrado, bloqueo	<b>VC-20L</b>					4,7



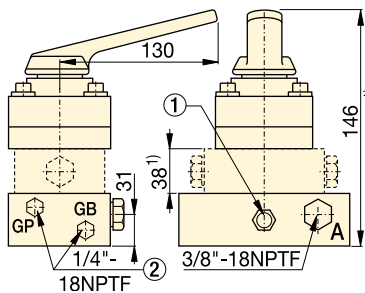
## Válvulas direccionales montadas en la bomba



- ① Válvula de descarga ajustable por el usuario
- ② Puerto auxiliar

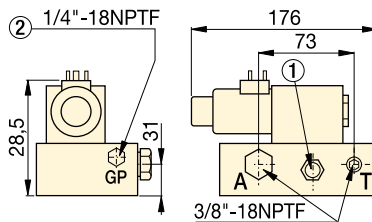
VM22, VM32

<sup>1)</sup> sólo VM22

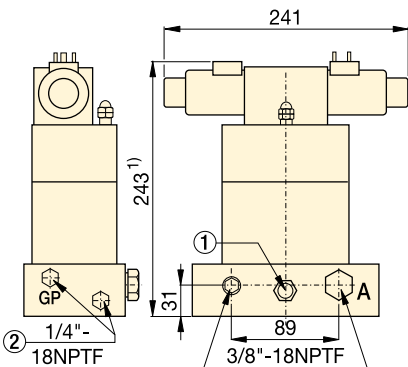


VM33, VM33L, VM33VAC, VM43, VM43L

<sup>1)</sup> sólo VM33L, VM33VAC y VM43L

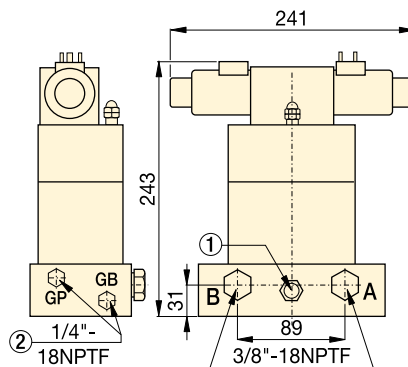


VE32D



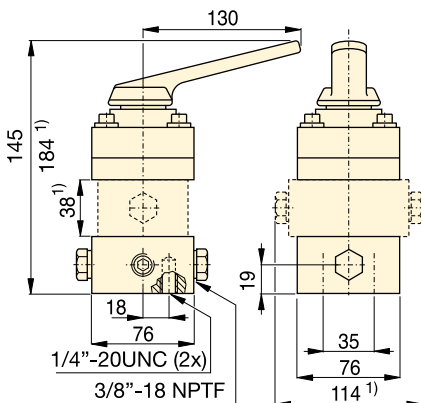
VE33, VE33VAC

<sup>1)</sup> VE33VAC es 38 mm más alta: 281 mm.



VE43

## Válvulas direccionales montadas a distancia



VC-3, VC-3L, VC-15, VC-15L

VC-4, VC-4L, VC-20, VC-20L

<sup>1)</sup> sólo VC-3L, VC-15L, VC-4L y VC-20L

## Serie VM VE VC



Caudal máximo:

**17 l/min**

Presión máxima de trabajo:

**700 bar**



### Unidades de válvulas centradas por muelles

Las válvulas manuales de 3 posiciones de la serie VM y VC pueden convertirse fácilmente en

válvulas centradas por muelles. Con estos retrokits, la palanca se pone automáticamente en la posición neutra de la válvula al liberarse.

Para uso con válvulas:	Modelo
VM33, VM43	<b>VMC3343K</b>
VM33L, VM43L	<b>VMC3343KL</b>
VC3, VC15, VC4, VC20	<b>VMC34K</b>
VC3L, VC15L, VC4L, VC20L	<b>VMC34KL</b>



### Manómetros

Minimice el riesgo de sobrecarga y asegure un funcionamiento prolongado y fiable de su equipo. Consulte la sección Componentes del sistema para el surtido completo de manómetros.

Página: **126**



### Conexiones

Para conexiones adicionales, consulte en este catálogo la página de conexiones de la sección sobre Componentes del Sistema.

Página: **133**



### Ayuda sobre válvulas

Vea la configuración básica del sistema y la información sobre válvulas en las 'Páginas Amarillas'.

Página: **322**

**Componentes de sistemas y válvulas reguladoras Enerpac: Todos los elementos adicionales que necesita para completar su sistema hidráulico de alta presión y comenzar a trabajar.**

**Diseñados para funcionar con cilindros, bombas y herramientas, todos los componentes de Enerpac cumplen con las normas más exigentes.**

**Con esta línea completa de mangueras hidráulicas, acoplamientos, conexiones, distribuidores, aceite y manómetros, Enerpac tiene los accesorios para complementar su sistema y asegurar el funcionamiento eficaz, larga vida útil y seguridad de su equipo hidráulico.**



### **Páginas Amarillas**

Para ejemplos de configuraciones del sistema y formas de especificar correctamente los componentes de su sistema, consulte las "Páginas Amarillas" de Enerpac en este catálogo.

*Página:* **310**











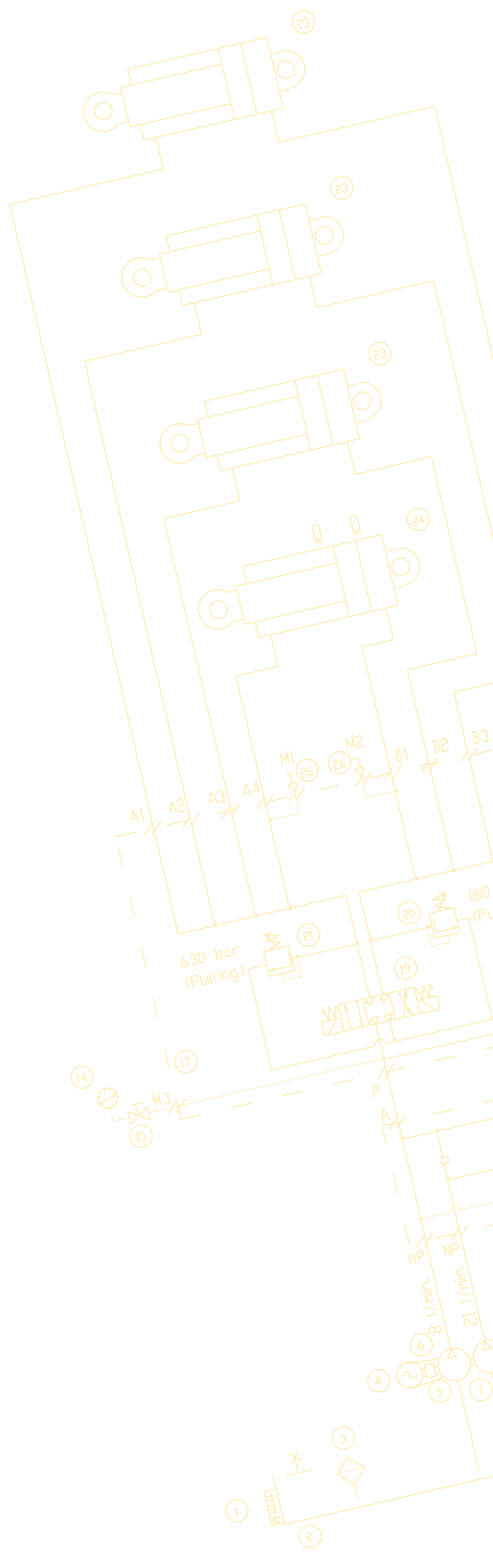
### **Mantenga la integridad del sistema**

Utilice los componentes del sistema de Enerpac, diseñados para funcionar en conjunto con los cilindros, las bombas y las herramientas de Enerpac y asegurar que su sistema funciona a máximo rendimiento.



# Lista de componentes del sistema y válvulas de control

Tipo de componente	Serie		Página
<b>Mangueras</b>	H700		128 ▶
<b>Acoplamientos</b>	A, C, F, T		130 ▶
<b>Aceite hidráulico</b>	HF		132 ▶
<b>Colectores</b>	A		132 ▶
<b>Colectores de control</b>	AM		132 ▶
<b>Conexiones</b>	BFZ, FZ XSC		133 ▶
<b>Manómetros de presión y fuerza</b> <b>Manómetros rellenos de glicerina</b>	GF GP		134 ▶
<b>Manómetros rellenos de glicerina</b> <b>Manómetros para ciclos frecuentes</b>	G H		136 ▶
<b>Manómetros de prueba</b>	T		138 ▶
<b>Manómetros digitales</b>	DGR		139 ▶
<b>Juego de adaptador y manómetro</b>	GA45		140 ▶
<b>Conjunto de colector de 4 vías con manómetros</b>	AMGC		140 ▶
<b>Accesorios para manómetros</b>	GA NV, V		141 ▶
<b>Válvulas reguladoras de caudal y presión</b>	V		142 ▶



▼ HC-7206



## Manguera de material termoplástico (serie 700)

- Para aplicaciones exigentes, con un factor de seguridad de 4 a 1
- Presión máxima de trabajo de 700 bar
- Diseño de cuatro capas, incluyendo dos capas de acero trenzado de alta resistencia
- El recubrimiento exterior es de poliuretano, para dar máxima resistencia a la abrasión
- Tiene un bajo coeficiente de expansión a alta presión, para mejorar la eficacia de todo el sistema
- Manguito de goma que aumenta la duración en todos los modelos.

▼ Para reducir las pérdidas de carga e incrementar la velocidad de retroceso del cilindro, cuando usemos mangueras de gran longitud con cilindros de simple efecto, la serie de mangueras HC-7300 de Enerpac, con mayor diámetro interno, es la mejor elección.



## Seguridad y calidad



Para garantizar la seguridad de su sistema use sólo mangueras hidráulicas de Enerpac.

### ¡ADVERTENCIA!

- No sobrepase la presión máxima de 700 bar
- No maneje mangueras bajo presión

Hay más instrucciones de seguridad en las Páginas Amarillas.

Página: 312

## ▼ Acoplamientos para mangueras

¼" NPTF	
⅜" NPTF	
A-604	
A-630	
AH-604	
AH-630	
C-604	
CH-604	



# Mangueras hidráulicas de alta presión



## Capacidad de aceite de la manguera

Al usar mangueras largas, a veces es necesario rellenar el depósito de la bomba después de llenar las mangueras.

Para determinar la capacidad de aceite de la manguera, use las siguientes fórmulas:

Para mang. diám. interno de 6,4 mm:

Cap. (cm<sup>3</sup>) = 32,1699 x Longitud (m)

Para mang. diám. interno de 9,7 mm:

Cap. (cm<sup>3</sup>) = 73,8981 x Longitud (m)

Diámetro interno (mm)	Enchufes y terminales para extremos de manguera*		Longitud de manguera (m)	Modelo	kg	
	Extremo 1	Extremo 2				
6,4	1/4" NPTF		-	-	-	
			-	-	-	
		A-630	1,8	HB-7206QB	1,1	
			-	-	-	
		CH-604	1,8	HC-7206Q	1,0	
	3/8" NPTF		0,6	H-7202	0,5	
			0,9	H-7203	0,7	
			1,8	H-7206	0,9	
			3,0	H-7210	1,4	
			6,1	H-7220	2,8	
			9,1	H-7230	4,5	
			15	H-7250	7,0	
			-	-	-	
		A-604	1,8	HA-7206B	1,1	
			-	-	-	
		3/8" NPTF	AH-604	-	-	-
				1,8	HA-7206	1,0
				3,0	HA-7210	1,5
			AH-630	1,8	HB-7206	1,0
		C-604		0,9	HC-7203B	1,0
				1,8	HC-7206B	1,3
			3,0	HC-7210B	1,8	
	CH-604		0,9	HC-7203	0,8	
			1,8	HC-7206	1,0	
		3,0	HC-7210	1,5		
		6,1	HC-7220	2,9		
CH-604	CH-604	1,8	HC-7206C	1,1		
		6,1	HC-7220C	3,0		
		15	HC-7250C	7,0		
9,7	3/8" NPTF		1,8	H-7306	1,6	
			3,0	H-7310	2,4	
			6,1	H-7320	4,5	
			9,1	H-7330	7,3	
			15	H-7350	11,5	
	CH-604		1,8	HC-7306	1,7	
			3,0	HC-7310	2,5	
			6,1	HC-7320	5,1	
			-	-	-	

\* La información técnica sobre los enchufes rápidos se encuentra en la siguiente página.

## Serie H700



Diámetro interno:

**6,4 - 9,7 mm**

Longitud:

**0,6 - 15 m**

Presión máxima:

**700 bar**



### Conjunto Adaptador y manómetro GA45GC

Protéjase de una sobrecarga del sistema solicitando simplemente un número de pieza para un manómetro premontado, un adaptador y un acoplador.

Página: 140



### Mangueras para llaves dinamométricas

Utilice las mangueras de seguridad dobles de la serie THQ de Enerpac con llaves de doble efecto para garantizar la integridad de su sistema hidráulico.

Página: 231



### Conexiones

Para conexiones adicionales, vea la sección Componentes de Sistema.

Página: 133



### Aceite hidráulico

Use únicamente aceite hidráulico Enerpac. El uso de un fluido incorrecto puede destruir las juntas y la bomba e invalidará la garantía.

Página: 132

▼ En la foto: FH-604, FR-400, AR-630, C-604, AH-604, AR-400



## Enchufes rápidos de gran caudal de 3/8"

- Equipo estándar en casi todos los cilindros Enerpac
- Recomendados para todos los cilindros y bombas Enerpac en donde el espacio y la colocación de las tomas lo permitan
- Incluye el guardapolvo '2 en 1' para usarse en las mitades del enchufe rápido hembra y macho.

## Enchufes rápidos de 'cara plana' de alta presión de 3/8"

- Sistema 'empuje para conectar', garantizan siempre una buena conexión
- De 'cara plana' sin fugas, para eliminar los derrames
- Reconocidos por la HTMA\* por su seguridad y utilidad
- No se intercambian con los acoplamientos de baja presión.

## Enchufe Spee-D-Coupler® de 3/8"

- Para aplicaciones en trabajos medios, por ejemplo con bombas manuales
- Incluye guardapolvo hembra de aluminio.

## Enchufe rápido de 1/4"

- Para cilindros pequeños y bombas manuales
- Incluye guardapolvo hembra de aluminio.

## Enchufes giratorios de 1/4" para llaves dinamométricas de 700 bar

- Para llaves dinamométricas de 700 bar de las series S, W, RSL y DSX, mangueras de la serie THQ y bombas para llaves con sufijo "Q"

## Enchufes de 1/4" con anillo de bloqueo para llaves dinamométricas

- Para llaves dinamométricas de 800 bar de las series SQD y HXD, mangueras de la serie THC y bombas para llaves dinamométricas
- Con guardapolvos.

\* Asociación de fabricantes de herramientas hidráulicas

## Para facilitar la conexión rápida de líneas hidráulicas



### Selladores de roscas

Para sellar roscas NPTF, use uno de los nuevos selladores de roscas anaeróbicos o cinta de Teflon. Al usar cinta de Teflon, aplíquela a un hilo de rosca del extremo de la conexión para impedir que se introduzca en el sistema hidráulico.



### ¡ADVERTENCIA!

Los enchufes se deberán presurizar sólo cuando estén conectados y no se deberán conectar ni desconectar bajo presión.

Hay más instrucciones de seguridad en las Páginas Amarillas.

Página: 312



### Serie F, enchufes rápidos de 'cara plana'

Los acoplamientos de 'asiento plano' tienen una pérdida de carga inferior con respecto a otros tipos y son ideales en ambientes sucios y mugrientos de construcción y minería, gracias a las superficies fáciles de limpiar y repelentes a la suciedad.

▼ Con los enchufes rápidos de Enerpac, es fácil conectar tubos flexibles para conductos hidráulicos en este sistema de elevación de 34 puntos con controlador PLC.



# Acoplamiento hidráulicos



## Herramienta de seguridad CT-604

Utilice la CT-604 de Enerpac para descargar la contrapresión

hidráulica, purgando de una forma segura el acoplamiento hidráulico.

**NOTA:** Sólo para uso con acoplamiento de gran caudal de 700 bar de la serie C.

Minimice el riesgo de lesiones causadas por piezas proyectadas e inyecciones de fluidos hidráulicos subcutáneas eliminando operaciones peligrosas, tales como la purga de acoplamiento.

La CT-604 es con respecto a la ingeniería de Enerpac segura para usos hasta 700 bar.

## Serie A, C F, T



Caudal máximo admisible:

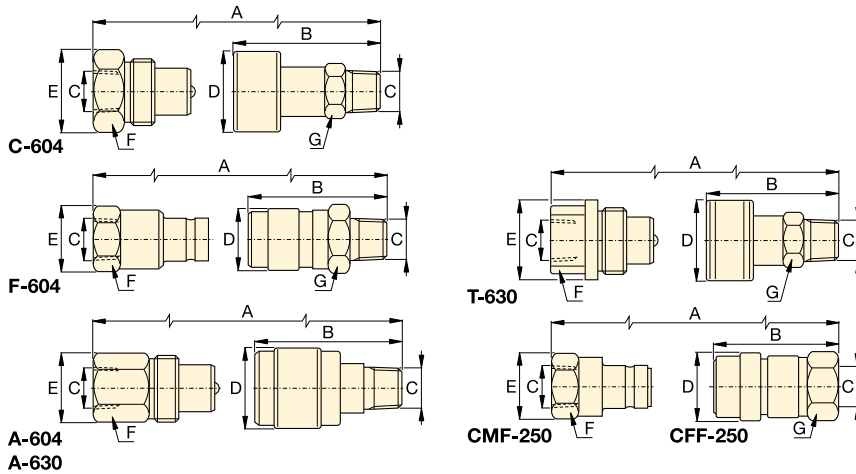
**6,1 - 40,0 l/min**

Rosca:

**1/4" - 3/8" NPTF**

Presión de trabajo máxima:

**700 - 800 bar**



## Guardapolvos

Hay guardapolvos de acero disponibles para los enchufes de la serie C-604. Pida el número de modelo:

**CD-411M** para la hembra  
**CD-415M** para el macho

Caudal máximo (l/min)	Tipo de acoplamiento	Modelo			Dimensiones (mm)							Guardapolvo(s)
		Enchufe completo	Mitad hembra	Mitad macho	A*	B	C	D	E	F	G	
35	Enchufe de gran caudal 	C-604	CR-400	CH-604	83	64	3/8" NPTF	35	36	32	25	(2x) CD-411
40	Enchufe de 'cara plana' 	F-604	FR-400	FH-604	111	72	3/8" NPTF	31	31	27	29	-
7,6	Enchufe Spee-D-Coupler® 	A-604	AR-400	AH-604	77	42	3/8" NPTF	28	26	23	19	Z-410 sólo en hembra
7,6	Enchufe rápido 	A-630	AR-630	AH-630	66	35	1/4" NPTF	22	20	19	15	Z-640 sólo en hembra
11,4	Enchufe giratorio de 700 bar 	T-630	TR-630	TH-630	73	60	1/4" NPTF	29	29	19	21	-
6,1	Enchufe anillo bloqueo de 800 bar 	-	CFF-250	CMF-250	76	58	1/4" NPTF	23	28	24	22	-

\* El valor A es la longitud total cuando las mitades hembra y macho están conectadas.

▼ En la foto: HF-95T, HF-95X, HF-95Y



## El surtido auténtico

### Aceite hidráulico

Contenido	Modelo	Use únicamente aceite hidráulico Enerpac. El uso de cualquier otro fluido invalidará la garantía de Enerpac.
1 litro	<b>HF-95X</b>	
5 litros	<b>HF-95Y</b>	
20 litros	<b>HF-95T</b>	

### ▼ Tabla de Especificaciones del Aceite

Índice de viscosidad	100 min
Viscosidad a (cSt @ 40 °C)	32
Gravedad API	31-33
Densidad (cSt @ 15 °C)	875
Flash	204 °C
Punto de fluidez crítica	-32 °C
Color	Azul
Temperatura de funcionamiento	0 - 60 °C
Temperatura de trabajo ideal	40 °C

- **Máximo rendimiento volumétrico de la bomba**
- **Máxima transferencia interna de calor**
- **Evita la cavitación de la bomba**
- **Contiene aditivos que impiden la herrumbre, oxidación y sedimentación**
- **Alto índice de viscosidad**
- **Máxima lubricidad de la película protectora.**

## Colectores

Descripción	Modelo	Dimensiones (mm)
<b>Colector de 7 puertos, corto</b>	<b>A-64</b>	
<b>Colector de 7 puertos largo, permite montaje directo de las válvulas de control al colector.</b>		
<b>Colector hexagonal de 6 puertos</b> Se entrega con tapones en todas las tomas de 3/8"-18 NPTF.	<b>A-66</b>	
<b>Bloque distribuidor 2 salidas *</b> Funciona como una válvula reguladora de caudal para el control de 2 o 4 cilindros de simple efecto simultáneamente AM-21 con 5 tomas de 3/8" NPTF. AM-41 con 7 tomas de 3/8" NPTF.	<b>AM-21</b> <b>AM-41</b>	

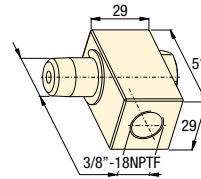
\* Consulte la página 140 para ver el conjunto de colector de 4 vías completo con manómetros



# Aceite hidráulico, colectores y conexiones



**Conector giratorio de 3/8"**  
Conector giratorio de 360 grados para una óptima orientación de la conexión hidráulica en los cilindros, bombas y mangueras. No. de pedido del modelo **XSC-1**.



**Serie**  
**A, AM**  
**BFZ**  
**FZ**  
**HF**



Conexiones de 700 bar		Modelo	Dimensiones (mm)				Diagrama		
			A	B	C	D			
<b>Codo</b> De: 3/8"-NPTF Macho A: 3/8"-NPTF Hembra			<b>FZ-1616</b>	23	33	3/8"-18 NPTF	3/8"-18 NPTF		
<b>Reducción</b> De: 3/8"-NPTF Hembra A: 1/4"-NPTF Hembra					<b>FZ-1615</b> <b>FZ-1625</b>	28 47	25 29	3/8"-18 NPTF 1/2"-14 NPTF	1/4"-18 NPTF 3/8"-18 NPTF
<b>Racor</b> De: 1/4"-NPTF A: 1/4"-NPTF			<b>FZ-1608</b>			38	16	1/4"-18 NPTF	1/4"-18 NPTF
3/8"-NPTF				<b>FZ-1619</b>	51	19	3/8"-18 NPTF	3/8"-18 NPTF	
3/8"-NPTF				<b>FZ-1617</b>	37	19	3/8"-18 NPTF	3/8"-18 NPTF	
<b>Manguito</b> De: 3/8"-NPTF A: 3/8"-NPTF			<b>FZ-1614</b>	29	23	3/8"-18 NPTF	3/8"-18 NPTF		
1/4"-NPTF				<b>FZ-1605</b>	29	19	1/4"-18 NPTF		1/4"-18 NPTF
<b>Cruz</b> De: 3/8"-NPTF Hembra A: 3/8"-NPTF Hembra			<b>FZ-1613</b>	45	25	3/8"-18 NPTF	-		
<b>Accesorio</b> De: 3/8"-NPTF A: 3/8"-NPTF					<b>FZ-1612</b>	45	25		3/8"-18 NPTF
1/4"-NPTF		<b>FZ-1637</b>	45			24	1/4"-18 NPTF	-	
<b>Accesorio en T</b> De: NPTF Hembra 3/8" A: NPTF Macho 3/8"			<b>BFZ-16312</b>	56	26	3/8"-18 NPTF	3/8"-18 NPTF		
<b>Codo</b> De: 3/8"-NPTF A: 3/8"-NPTF					<b>FZ-1610</b>	33	20		3/8"-18 NPTF
1/4"-NPTF		<b>FZ-1638</b>	36			24	1/4"-18 NPTF	-	
<b>Casquillo</b> De: 3/8"-NPTF A: 1/4"-NPTF			<b>FZ-1630</b>	19	19	1/4"-18 NPTF	3/8"-18 NPTF		
1/4"-NPTF				<b>BFZ-1630</b>	28	22	1/4"-18 NPTF		1/2"-14 NPTF
3/8"-NPTF				<b>BFZ-16301</b>	19	19	G1/4"		3/8"-18 NPTF
<b>Adaptador</b> De: G1/4" A: 1/4"-NPTF			<b>BFZ-16411</b>	35	19	1/4"-18 NPTF	G1/4"		
G1/4"				<b>BFZ-16421</b>	31	19	1/8"-27 NPTF		G1/4"
G3/8"				<b>BFZ-16323</b>	43	24	1/4"-18 NPTF		G3/8"
G3/8"				<b>BFZ-16324</b>	43	24	3/8"-18 NPTF		G3/8"
<b>Adaptador</b> De: 1/4"-NPTF A: 3/8"-NPTF			<b>FZ-1055</b>	44	23	1/4"-18 NPTF	3/8"-18 NPTF		
1/4"-NPTF				<b>FZ-1642</b>	30	19	1/8"-27 NPTF		1/4"-18 NPTF
1/2"-NPTF				<b>FZ-1634</b>	42	28	3/8"-18 NPTF		1/2"-18 NPTF
<b>Adaptador</b> De: 3/8"-NPTF Macho A: 3/8"-NPTF Hembra			<b>FZ-1660</b>	40	22	3/8"-18 NPTF	3/8"-18 NPTF		

▼ En la foto: GF-230B, GF-835B, GP-10S



- Manómetros de las series GF: con doble escala para medir la presión y la fuerza en bares y kN
- Manómetros de las series GF: todos los componentes de medición de la presión están sellados y protegidos con glicerina, para que tengan una larga vida útil
- Manómetros de las series GP: lectura en bares y psi
- Excelente legibilidad:  $\varnothing$  100 mm del frontal del manómetro
- Instalación rápida y fácil
- Carcasa del manómetro de acero inoxidable resistente a la corrosión.

▼ En esta presa se utiliza un manómetro GP-10S para controlar la presión hidráulica requerida para doblar la pletina de acero.



## Referencia visual de la presión y la fuerza del sistema



### Válvula de amortiguamiento

Para evitar las fluctuaciones de presión, la válvula V-10 amortigua el movimiento de la aguja del manómetro al restringir el caudal de aceite hacia y desde el manómetro. No necesita ajustarse.

Página: 142



### Válvula de cierre V-91

Extremadamente regulable para medir la presión del aceite en un manómetro. La válvula V-91 también se puede usar como válvula de cierre rápido para proteger el manómetro durante las aplicaciones de gran número de ciclos.

Página: 142

Para usar con cilindros	
	Todos los cilindros
	Todos los cilindros
	Cilindros RC, RSM de 5 ton.
	Cil. RC, RCS, RSM de 10 ton.
	Todos los cil. RC de 25 ton.
	Cilindros RC, RR de 50 ton.
	Serie RCH de 13 ton.
	RCS-201, 302
	RCS-502, 1002
	RCH-202, 302, 603
RC, RCS, RSM, RR 25, 30, 50 ton.	
Cilindros RC, RR de 75, 95 ton	
Cilindros RR de 150, 200 ton.	
	Prensa de 10 ton. VLP
	Prensa de 25 ton. XLP
	Prensa de 50 ton. XLP, BPR
	Prensa de 100 ton. VLP, BPR
	Prensa de 200 ton. VLP, BPR

# Manómetros para fuerzas y presiones hidráulicas



## Aguja de máxima

La aguja retiene las lecturas pico de la presión o fuerza  
Modelo: **BSA-881**.

Es fácilmente montable en los manómetros secos de las series GP y H.



## Manómetros de presión

Para medir la presión de entrada a los cilindros.  
O sistemas de alta presión.  
También sirven para pruebas.

## Manómetros de carga

Para medir la carga que soporta un cilindro o un gato en toneladas o en libras. Para prensar piezas bajo cargas predeterminadas, para pesar, efectuar pruebas, etc.

**Las series GP** son manómetros secos.  
**Las series GF** son manómetros rellenos de glicerina.

Serie  
**GF**  
**GP**



Rango de presiones:

**0 - 1000 bar**

Rango de fuerza:

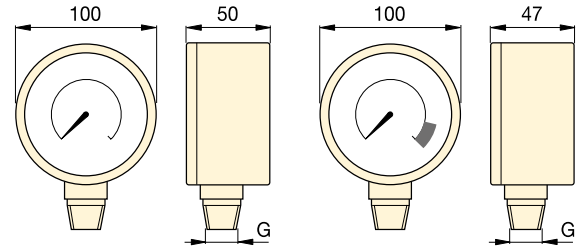
**0 - 2000 kN**

Diámetro del frontal del manómetro:

**100 mm**

Precisión, % a fondo de escala:

**± 1%**



GP-serie

GF-serie

Tipo y graduación de manómetro				Unidades por división	Modelo *	Rosca	Adaptador de manómetro			
bar		psi					Requerido			
bar		psi		bar		kN		GA-1	GA-2	GA-3
0-700		0-10.000		-		-		●	●	
0-1000		0-15.000		-		-		●	●	
-		-		0-700		0-45		●	●	
-		-		0-700		0-100		●	●	
-		-		0-700		0-232		●	●	
-		-		0-700		0-500		●	●	
-		-		0-700		0-124		●	●	
-		-		0-700		0-175/275		●	●	
-		-		0-700		0-450/900		●	●	
-		-		0-700		0-210/320/570				●
-		-		0-700		0-232/300/500				●
-		-		0-700		0-720/930				●
-		-		0-700		0-1400/2000				●
-		-		0-700		0-100		●	●	
-		-		0-700		0-232		●	●	
-		-		0-700		0-500		●	●	
-		-		0-700		0-720/930				●
-		-		0-700		0-1400/2000				●

\* Los manómetros de presión, provistos de una escala de lectura en el sistema imperial de pesos y medidas (psi, lbs), se pueden conseguir cambiando el sufijo 'B' por 'P'.

▼ H4049L, G2534R, G4089L, G2535L, G4040L



## Referencia visual de la presión en un sistema



### GA45GC Juego de adaptador y manómetro

La posición del adaptador de manómetro a un ángulo de 45° mejora la seguridad

de operación.

Página: 140



### Adaptador de manómetro

Para instalación fácil en casi cualquier sistema, Enerpac ofrece una línea completa de adaptadores de manómetro.

Página: 141



### Válvula de cierre estanco de aguja V-91

Extremadamente regulable para medir la presión del aceite en un manómetro.

La válvula V-91 también se puede usar como válvula de cierre rápido para proteger el manómetro durante las aplicaciones de gran número de ciclos.

Página: 142

### Manómetros con glicerina (serie G)

- Graduación en bar y psi
- Todas las piezas sensibles a la presión se han sellado y están amortiguadas con glicerina para obtener una larga vida útil
- Incluye disco de seguridad contra rupturas y membrana de igualación de presión
- Se recomienda usar amortiguadores de manómetro o válvulas de aguja en aplicaciones con variaciones de presión frecuentes.

### Ciclos frecuentes (serie H)

- Graduación en bar y psi
- Ideales para muchas aplicaciones, especialmente en condiciones de muchos ciclos y ambientes agresivos
- Se recomienda usar amortiguadores de manómetro o válvulas de aguja para aislar el manómetro cuando no esté en uso.



◀ Use siempre un manómetro al elevar o dar presión. Un manómetro es su 'ventana' al interior del sistema. Le permite saber que está pasando.



# Manómetros para presión hidráulica



**¡PRECAUCION!** Use siempre un manómetro al elevar o dar presión.

Un manómetro es su 'ventana' al interior del sistema. Le permite saber que está pasando.

Página: **313**

**Serie  
G  
H**



Rango de presiones:

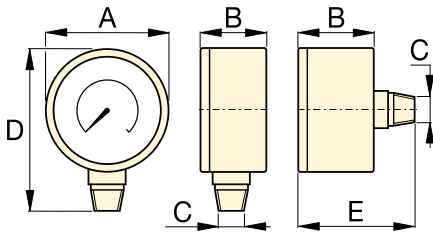
**0 - 1000 bar**

Diámetro de la esfera:

**63 - 100 mm**

Precisión, % a fondo de escala:

**± 1,0% - 1,5%**



Tamaño (mm)	Montaje	Dimensiones (mm)				
		A	B	C	D	E
63	Montaje inferior	63	37	1/4" NPTF	84	-
63	Trasero central	63	37	1/4" NPTF	-	63
100	Trasero inferior	100	29	1/4" NPTF	121	-
100	Montaje inferior	100	49	1/2" NPTF	136	-

Nota: Las dimensiones se dan únicamente como referencia.



**Aguja de máxima**

La aguja retiene las lecturas pico de la presión:  
Modelo: **BSS-881**.

Nota: Sólo para manómetros de la serie GP y H ø100 mm.

## ▼ TABLA DE SELECCION

Serie de manómetro	Presión		Modelo				Graduación mayor		Graduación menor		Graduación mayor		Graduación menor	
			ø 63 1/4" NPTF Montaje inferior	ø 63 1/4" NPTF Trasero central	ø 100 1/4" NPTF Montaje inferior	ø 100 1/2" NPTF Montaje inferior	bar		psi		bar		psi	
	(bar)	(psi)	Precisión: ± 1,5 %		Precisión: ± 1,0 %		ø 63	ø 100	ø 63	ø 100	ø 63	ø 100	ø 63	ø 100
<b>Serie G</b>	0-7	0-100	<b>G2509L</b>	-	-	-	1	-	0,01	-	10	-	2	-
	0-11	0-160	<b>G2510L</b>	-	-	-	1	-	0,02	-	10	-	2	-
	0-14	0-200	<b>G2511L</b>	-	-	-	1	-	0,02	-	50	-	5	-
	0-20	0-300	<b>G2512L</b>	-	-	-	5	-	0,50	-	50	-	5	-
	0-40	0-600	<b>G2513L</b>	-	-	-	10	-	1	-	100	-	10	-
	0-70	0-1.000	<b>G2514L</b>	<b>G2531R</b>	-	-	10	-	1	-	100	-	20	-
	0-140	0-2.000	<b>G2515L</b>	-	-	-	10	-	5	-	500	-	50	-
	0-200	0-3.000	<b>G2516L</b>	-	-	-	50	-	5	-	500	-	50	-
	0-400	0-6.000	<b>G2517L</b>	<b>G2534R</b>	-	-	100	-	10	-	1000	-	100	-
	0-700	0-10.000	<b>G2535L</b>	<b>G2537R</b>	<b>G4088L</b>	<b>G4039L</b>	100	100	10	10	2000	1000	200	100
0-1000	0-15.000	<b>G2536L</b>	<b>G2538R</b>	<b>G4089L</b>	<b>G4040L</b>	100	100	20	20	3000	3000	200	200	
<b>Serie H</b>	0-700	0-10.000	-	-	<b>H4049L</b>	<b>H4071L</b>	-	100	-	10	-	1000	-	100

▼ En la foto: T-6003L



- Todos los modelos tienen una precisión de  $\pm 1\%$  a fondo de escala
- Todos los manómetros tienen parte posterior con resorte con tapones de ruptura de goma para proteger la cubierta en caso de sobrepresión
- Se incluye de forma estándar un indicador de máximos integral
- Los modelos de 2800 y 3500 bar incluyen montaje con brida
- Las versiones de 1/2" NPTF se hacen de aleación de acero de alta resistencia
- Los modelos con cono de 0,25" se hacen de acero inoxidable 316, con acero inoxidable 403 en los modelos de 2800 y 3500 bar.

▼ Una bomba manual Enerpac P-2282 equipada con un manómetro de prueba T-6011L se usa para verificar el cierre de válvulas hidráulicas.



## Serie T

Rango de presiones:

**0 - 3500 bar**

Diámetro de la esfera:

**162 - 192 mm**

Precisión, % a fondo de escala:

**$\pm 0,5 - 1,5\%$**



### Adaptador de manómetro cónico

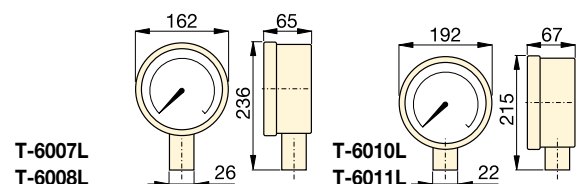
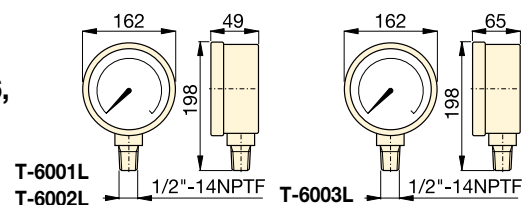
Incluye conexiones para conectar un manómetro con conexiones cónicas de 0,25" a un sistema cónico de 0,38". El juego modelo **83-011** incluye un adaptador en T 43-301, un adaptador de manómetro 43-704 y tubo 45-116.

Página: **83**



### Conector de manómetro de montaje cónico

Para conectar manómetros con conexiones cónicas de 0,25" directamente a la bomba mod. **11-100** ó **11-400** (pág. 82). Debe ser usado con otros sistemas de cono de 0,25". Pida el modelo: **43-704**



Pressure Range (bar)	Pressure Range (psi)	Modelo		Number Intervals (bar)	Graduation Intervals (bar)	Number Intervals (psi)	Graduation Intervals (psi)
		Aleación de acero 1/2" NPTF	Stainless Steel 0,25 cone				
0-70 <sup>1)</sup>	0-1000	T-6001L	-	10	1	100	10
0-350 <sup>1)</sup>	0-5000	T-6002L	-	50	5	500	50
0-700 <sup>1)</sup>	0-10.000	T-6003L	T-6007L	100	10	1.000	100
0-1400 <sup>1)</sup>	0-20.000	-	T-6008L	200	20	1.000	100
0-2800 <sup>2)</sup>	0-40.000	-	T-6010L	500	20	5.000	200
0-3500 <sup>2)</sup>	0-50.000	-	T-6011L	500	50	5.000	200

<sup>1)</sup> Precisión  $\pm 0,5\%$

<sup>2)</sup> Precisión  $\pm 1,5\%$

# Manómetro digital para presión hidráulica

▼ En la foto: **DGR-2**



- Características nominales de presión del sistema de hasta 1380 bar
- Puesta a cero automática: asegura que el manómetro lee la presión real del sistema
- Protección IP65, compatible con UL y RoHS
- La lectura retroiluminada facilita la lectura cuando la iluminación no es ideal
- Lecturas de presión máxima en bar, psi, MPa y kg/cm<sup>2</sup>
- Batería de 3V incluida.

## Serie DGR

Rango de presiones:  
**0 - 1380 bar**

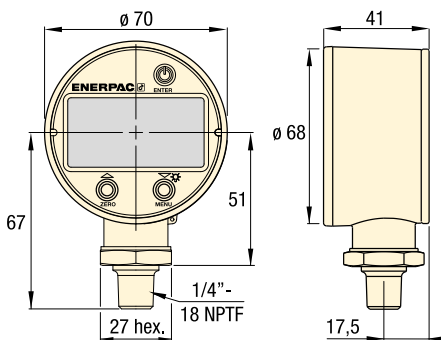
Voltaje:  
**3 Voltios**

Precisión, % a fondo de escala:  
**± 0,25%**



**Adaptador de manómetro**  
Para instalación fácil en cualquier sistema, Enerpac ofrece una línea completa de adaptadores de manómetro.

Página: **141**



Rango de presión		Rango de presión		Modelo	Rango de presión		Rango de presión	
(bar)		(MPa)			(psi)		(kg/cm <sup>2</sup> )	
Rango	Divisiones	Rango	Divisiones		Rango	Divisiones	Rango	Divisiones
0-1380	0,1	0-140	0,01	<b>DGR-2</b>	0-20.000	1	0-1400	0,1

Peso: 0,23 kg.

▼ Mayor precisión y más fácil de leer: mejore la posibilidad de vigilar y controlar la presión del sistema hidráulico hasta 1380 bar.



▼ En la foto: GA45GC



- La posición del manómetro a un ángulo de 45° asegura las mejores lecturas posibles
- Diseño compacto
- Fácil de colocar en una amplia gama de sistemas
- Maximiza el desplazamiento controlado de carga
- Manómetro amortiguado con glicerina con escala doble
- Enchufe rápido hembra de Enerpac.

## Serie GA45GC, AMGC

Conexión 1:  
**3/8" NPTF macho**

Conexión 2:  
**Racor CR-400**

Presión máxima:  
**700 bar**



### Conjunto de colector de 4 vías completo con manómetros

Para mayor facilidad de transporte y comodidad con un diseño ergonómico robusto, listo para usar. Los acopladores hembra CR400 de Enerpac en todas las tomas permiten una conexión rápida del colector a un máximo de 4 cilindros. Manómetros rellenos de glicerina de 700 bar permiten a los operarios trabajar de forma segura. Todos protegidos por el sólido bastidor protector.

Tipo de colector (para cilindro de)	Modelo
4x Simple efecto	<b>AMGC41</b>
4x Doble efecto	<b>AMGC42</b>

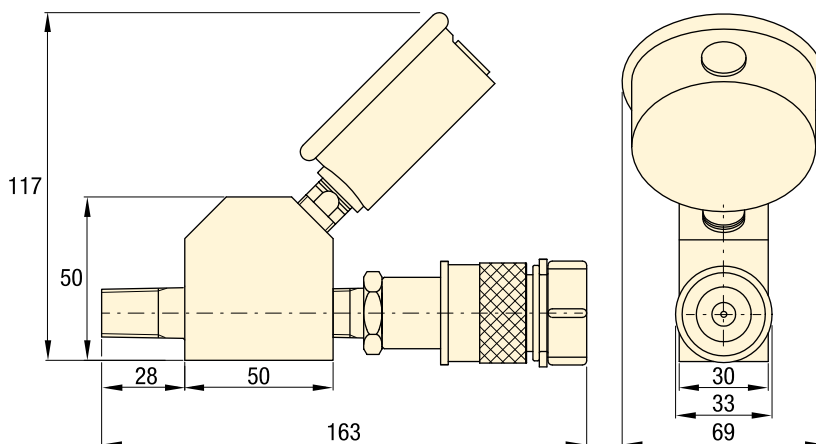


### Power Box

Caja de herramientas con una bomba manual, juego de adaptador y manómetro GA45GC, manguera y cilindro de la serie RC, RCS, RSM, WR5 o LW16.

Página: **63**

▼ El juego de adaptador y manómetro actúa como la ventana hacia su sistema; facilita la lectura de la presión para garantizar un funcionamiento seguro.



Modelo	Conexión manómetro (1/4" NPTF)	Extremo macho (NPTF)	Extremo hembra (3/8" NPTF)	Manómetro	
				(bar)	(psi)
<b>GA45GC</b>	G2535L	3/8" -18	CR-400	0 - 700	0 - 10.000



# Accesorios para manómetros

▼ En la foto: GA-3, V-91, GA-1, GA-2, GA-4, NV-251, GA-918







## Serie GA, NV, V

Presión máxima:  
**700 bar**

▼ El manómetro se instala fácilmente en el sistema hidráulico mediante un adaptador.

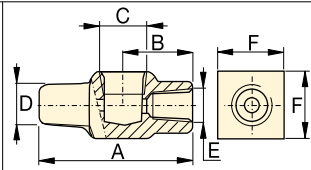


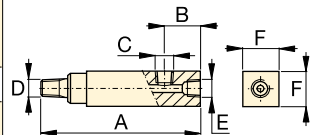
**Adaptadores de manómetro (serie GA)**

- Para montaje fácil de un manómetro en un sistema
- El extremo macho se rosca en la toma de la bomba o el cilindro; el extremo hembra acepta una manguera o un enchufe; la tercera toma es para conectar el manómetro
- El modelo GA-918 proporciona una conexión giratoria.


Modelo	Conex. manó. (NPTF)	Extremo macho (NPTF)	Extremo hembra (NPTF)	Dimensiones (mm)					
				A	B	C	D	E	F
GA-1	1/2"	3/8"	3/8"	71	31	1/2" NPTF	3/8" NPTF	3/8" NPTF	32
GA-2	1/2"	3/8"		155	35	1/2" NPTF	3/8" NPTF	3/8" NPTF	32
GA-3	1/4"	3/8"		133	35	1/4" NPTF	3/8" NPTF	3/8" NPTF	32
GA-4	1/2"	1/4"		111	35	1/2" NPTF	1/4" NPTF	3/8" NPTF	32



GA-1



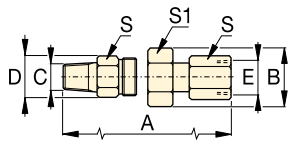
GA-2, GA-3, GA-4





**Adaptador giratorio (GA-918)**

- Simplifica la instalación y lectura del manómetro.

Modelo	Dimensiones (mm)						
	A	B	C	D	E	S	S1
GA-918	117	43	1/2" NPTF	28,5	1/2" NPTF	29	38

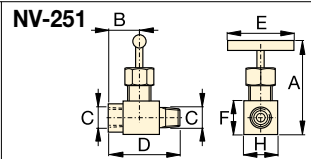


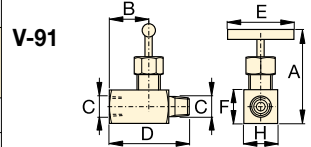
**Válvulas de aguja (Serie V y NV)**

- Tanto la NV-251 como la V-91 proporcionan cierre estanco
- Vástago de acero inoxidable 303, 16 hilos por pulgada (NV-251).

Modelo	Paso (mm)	Rosca	Dimensiones (mm)						
			A	B	C	D	E	F	H
NV-251	4,3	1/4" NPTF	57	29	1/4" NPTF	57	46	19	19
V-91	4,8	1/2" NPTF	89	32	1/2" NPTF	64	32	37	37



NV-251



V-91

▼ De izquierda a derecha: V-152, V-66, V-82, V-161, V-42, V-17



## Su solución para el control hidráulico



### Aplicaciones de válvulas

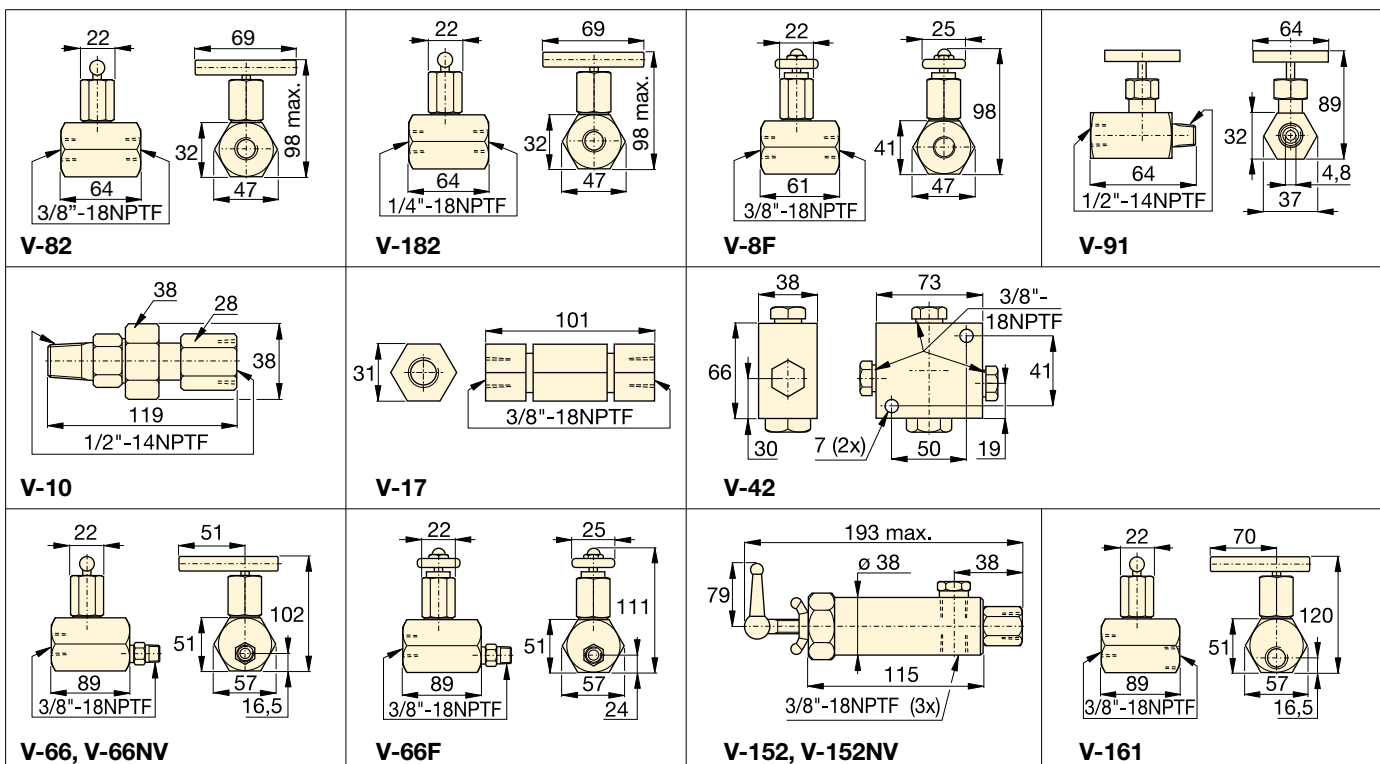
Para ver cómo se usan estas válvulas en circuitos hidráulicos típicos, por favor vea las Páginas Amarillas.

Página: **322**

▼ La válvula reguladora de presión V-152 limita la presión o fuerza que se desarrolla en el sistema hidráulico.



- Todas las válvulas tienen tomas NPTF para evitar fugas a la presión nominal
- Todas las válvulas están pintadas, recubiertas o cromadas para hacerlas resistentes a la corrosión
- Juntas de Viton (en V-66NV y V-152NV) para aplicaciones con altas temperaturas, niquelado para una resistencia máxima a la corrosión.



Dimensiones de las válvulas en milímetros.

# Válvulas reguladoras de caudal y presión



## Colector de caudal separado

Funciona como una válvula reguladora de caudal para el control de dos o cuatro cilindros.

Página: 132



## Conexiones

Para conexiones adicionales, vea la sección Componentes del sistema.

Página: 133

## Serie V



Presión máxima:  
**700 bar**

Tipo de válvula y modelo		Descripción		Símbolo hidráulico
<b>Válvula de aguja</b> V-82 V-182 V-8F		<b>V-82:</b> Para controlar la velocidad del cilindro. Además se puede usar como una válvula de bloqueo para retener temporalmente la carga. Tomas hembras de 3/8". <b>V-182:</b> Igual a la V-82, pero con tomas hembra de 1/4" NPTF. También adecuada para usarse como	amortiguador de manómetro (también la V-82) <b>V-8F:</b> Similar a la V-82, pero con dosificación muy fina para tener control de caudal preciso 0,16-14,7 l/min @ 275 bar. <b>No se recomienda como válvula de bloqueo.</b>	
<b>Válvula de cierre estanco de aguja</b> V-91		<b>V-91:</b> Válvula infinitamente ajustable para dosificar el aceite que sale de un manómetro para impedir que la aguja del manómetro se rompa cuando la carga o la presión se libera en forma repentina. También adecuada como	válvula de bloqueo para proteger el manómetro en aplicaciones de ciclos frecuentes. Roscas hembra y macho de 1/2" nptf para usarla con adaptadores de manómetro GA-1, GA-2 ó GA-4.	
<b>Válvula amortiguadora</b> V-10		<b>V-10:</b> Para usarse cuando se debe leer el manómetro en aplicaciones de ciclos frecuentes. Crea una pérdida de carga cuando la carga se libera en forma repentina. No necesitan ajustes.	Roscas hembra y macho de 1/2" NPTF para usarla con adaptadores de manómetro GA-1, GA-2 ó GA-4.	
<b>Válvula de retención</b> V-17		<b>V-17:</b> Construcción sólida para resistir los impactos y funcionar con poca pérdida de carga. Cierra suavemente sin golpes. Tiene tomas hembra de 3/8" NPTF.		
<b>Válvula antirretorno pilotada</b> V-42		<b>V-42:</b> Se puede montar en el cilindro para retener la carga en caso de pérdida de presión en el sistema. Normalmente se usa con cilindros de doble efecto en los que el pilotaje recibe presión de una conexión en T en la línea de retracción	del cilindro. Tiene tomas hembra de 3/8" NPTF. Proporción de presión pilotaje 14% (6,5:1)	
<b>Válvulas manuales de incomunicación</b> V-66 / V 66 NV * V-66F		<b>V-66 y V 66NV:</b> Se usa para aplicaciones de retención de carga con cilindros de simple o doble efecto. La válvula se abre manualmente para permitir que el aceite regrese al tanque cuando el cilindro se retrae.	<b>V-66NV</b> con juntas de Viton, niquelada. <b>V-66F:</b> no adecuada para el mantenimiento de carga.	
<b>Válvula reguladora de presión</b> V-152 V-152 NV *		<b>V-152:</b> Limita la presión que desarrolla la bomba en el circuito hidráulico, limitando así la fuerza impuesta en otros componentes. La válvula se abre siempre que se alcanza la presión establecida. Para aumentar la presión, gire la	palanca a la derecha. Incluye: • Juego de manguera de línea de retorno de 0,9 m, • Repetibilidad de ±3%, • Intervalo de ajuste de 55-700 bar, • Caudal máximo 30 l/min.	
<b>Válvula de secuencia</b> V-161		<b>V-161:</b> Para controlar el aceite que va a un circuito secundario. El aceite se bloquea hasta que la presión del sistema se eleva hasta el ajuste de la V-161. Cuando se alcanza esa presión, la V-161 se abre para permitir el paso al circuito secundario.	Siempre se mantiene un diferencial de presión entre el circuito primario y el secundario. <b>Presión mín. de funcionamiento: 140 bar.</b>	

\* Consulte la página 62 si desea más información sobre productos para la utilización a altas temperaturas y en aplicaciones en entornos extremos.



Las prensas hidráulicas de Enerpac se fabrican en una gran variedad de fuerzas y tamaños. Los bastidores de las prensas están diseñados para darles máxima resistencia y duración. Los robustos bastidores y los potentes sistemas hidráulicos de alta presión le darán años de servicio y seguridad para muchas aplicaciones.

Existen prensas Enerpac de banco, bastidor en C, husillo, taller y bastidor con rodillos.

Las siguientes características aumentan la productividad y amplían la gama de aplicaciones:

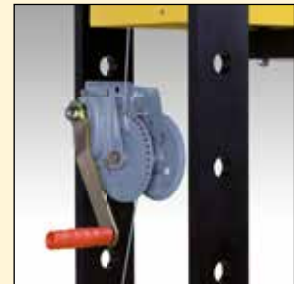
#### Movimiento del cilindro de lado-a-lado

Capacidad de movimiento lateral del cilindro en la bancada superior.










#### Cabrestante

Bancada superior e inferior móvil con torno autofrenante en las prensas de la serie XLP.





Capacidad toneladas (kN)	Tipo de prensa y funciones	Serie		Página
10 (101)	Prensas de banco	VLP		146 ▶
25 - 200 (232 - 1995)	Prensas de taller	XLP VLP		146 ▶
50 - 200 (498 - 1995)	Prensas con bastidor de rodillos	BPR		148 ▶
5 - 20 (45 - 178)	Mordazas en C	A		150 ▶
10 - 30 (101 - 295)	Prensas de husillo	A		150 ▶
10 - 200 (101 - 1995)	Accesorios para prensas Ideas de aplicaciones con prensas	VB, A, IPL		152 ▶
900 - 90.000 kg	Tensiómetros Células de carga	TM LH		153 ▶

### Disponible en capacidades

Disponible en capacidades entre 10 y 200 toneladas, cada prensa Enerpac consta de tres componentes básicos de alta calidad: un bastidor, una fuente de potencia y un cilindro.

### Bastidor de prensa

Los bastidores de prensa cuentan con características, tales como la carga lateral de piezas y el ajuste de altura de la bancada inferior.

### Fuente de potencia

Dependiendo de las necesidades, las prensas pueden ser accionadas mediante bombas hidráulicas manuales, neumáticas o eléctricas.

### Cilindro

Dependiendo de las aplicaciones, los cilindros de doble efecto ofrecen mayor rendimiento. Consulte los cuadros de selección para elegir la prensa que satisfaga mejor sus necesidades.

### Manómetro

Todas las prensas de taller y las prensas de bastidor con rodillos tienen un manómetro de presión y potencia de fácil lectura para mejorar la seguridad.



### ¡IMPORTANTE!

**Los bastidores de las prensas de taller están exclusivamente diseñados para operaciones de prensado y no para trabajos de tracción. Para aplicaciones de tracción póngase en contacto con Enerpac.**

Para cumplir totalmente las normas de la CE, algunas prensas deben estar equipadas con dispositivos de seguridad especiales, tales como válvulas con muelle de retorno a posición central, dispositivos de mando a dos manos, protectores y otros.

Las prensas estándar para uso general se suministran sin protectores y tienen una velocidad de émbolo de menos de 10 mm/segundo. Su aplicación, sin embargo, puede requerir que se tomen medidas para reducir el riesgo de lesiones a los operarios y otros empleados, proporcionando la protección y la capacitación adecuada, y llevando a cabo

una evaluación de riesgos que eliminan o reducen el peligro.

La salud y seguridad en su lugar de trabajo es su responsabilidad, no la de Enerpac.

Para consejos acerca de estos temas, contacte con su agencia local de seguridad. Si necesita más información sobre accesorios de Enerpac que puedan ayudarle a cumplir la directiva europea de máquinas o la legislación europea, póngase en contacto con Enerpac.



▼ De izquierda a derecha: XLP-506XA12G, XLP-256XA11G



## Ningún taller puede prescindir de ellas



### Bomba de pie, serie XA

La prensa XLP con la bomba neumática de pie de la serie XA: No es necesario levantar el pie completamente. El peso del cuerpo se mantiene en el talón, permitiendo así una posición de trabajo estable y con las manos libres, y una operación segura y controlada de la prensa (véase la pág. 114 para XA-bombas).



### Manómetro para prensas

Las prensas vienen con un manómetro y adaptador adecuado a la fuerza de la prensa:



### Hueco para fácil agarre de la carretilla elevadora

El hueco en el bastidor inferior para el acceso de la carretilla elevadora facilita el transporte de prensas de la serie XLP de 50 y 75 ton.



### Movimiento del cilindro de lado-a-lado

El cilindro puede colocarse horizontalmente de lado a lado en todas las prensas de la serie XLP.

### Prensas de la serie XLP

- Prensas multifuncionales en kits (prensas de 50 y 75 ton.)
- Hueco para fácil agarre de la carretilla elevadora (50 y 75 ton.)
- Ajuste de altura de la bancada superior o inferior con torno (50 y 75 t.)
- El ajuste del ancho permite que el cilindro se mueva de lado-a-lado.
- Las opciones incluyen una XA-bomba de pie neumática:
  - Manómetro integrado en la bomba para control óptimo
  - Apropiada para trabajos de prensado delicados con caudal de aceite variable.

### Prensas de la serie VLP

- El dispositivo único "Hydrajust" para el posicionamiento de la bancada en la prensas VLP de 100 y 200 toneladas permiten el ajuste de la bancada inferior.

### ▼ TABLA DE SELECCIÓN

Fuerza de la prensa ton. (kN)	Abertura Máx. (mm)		Modelo de la prensa	Bomba					Cilindro						
	Vertical	Horizontal		Tipo de bomba			Válvula		Modelo de la bomba	Pág.:			Carrera (mm)	Modelo del cilindro	Pág.:
				Man.	Eléc.	Aire	Man.	Eléc.							
10 (101)	430	435	VLP-106P142	●			●		P-142	74	●		156	RC-106	6
	430	435	VLP-106PAT1			●	●		PATG-1102N	112	●		156	RC-106	6
25 (232)	1265	510	XLP-256P392	●			●		P-392	74	●		158	RC-256	6
	1265	510	XLP-256XA11G			●	●		XA-11G	114	●		158	RC-256	6
50 (498)	980	990	XLP-506P802 *	●			●		P-802	76	●		159	RC-506	6
	980	990	XLP-506XA12G *			●	●		XA-12G	114	●		159	RC-506	6
	980	990	XLP-506ZES *		●			●	ZE4410SE-E050	104		●	156	RR-506	38
	980	990	XLP-5013ZES *		●			●	ZE4410SE-E050	104		●	334	RR-5013	38
75 (718)	970	990	XLP-756XA12G *			●	●		XA-12G	114	●		156	RC-756	6
100 (933)	989	990	VLP-1006ZES		●			●	ZE5420SW-E050	104		●	168	RR-1006	38
	989	990	VLP-10013ZES		●			●	ZE5420SW-E050	104		●	333	RR-10013	38
200 (1995)	1340	1220	VLP-20013ZES		●			●	ZE6420SW	104		●	330	RR-20013	38

\* Las prensas XLP de 50 y 75 toneladas se pueden pedir con bastidor de prensa ensamblado en fábrica. Añada el sufijo "M" para el número de modelo de la prensa. Ejemplo: XLP-506XA12G-M.



= Simple efecto



= Doble efecto

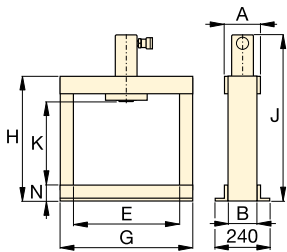
# Prensas de taller y de banco



## Bloques en V opcionales

Facilitan el posicionamiento de tubos y barras. Colocados en forma invertida pueden servir como mesa de trabajo. Permiten una perfecta adaptación a la mesa de la prensa. Cada número de modelo incluye dos bloques en V.

Para uso con prensa (toneladas)	Modelo de los Bloques en V
10	VB-10
25	VB-25
50	VB-501
75, 100	VB-101
200	A-200



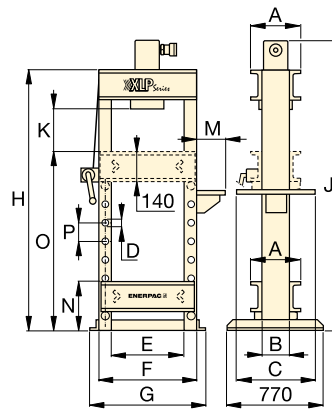
VLP 10 ton

## Posicionamiento de la bancada "Hydrajust"

Permite el ajuste vertical de la bancada inferior en prensas VLP de 100 y 200 toneladas.

**IMPORTANTE:** El dispositivo de posicionamiento de bancada "Hydrajust" no está diseñado para soportar toda la fuerza de la prensa, solamente debe usarse para el ajuste de la bancada.

Página: 152



XLP 25 ton

## Serie XLP VLP



Capacidad:

**10 - 200 ton.**

Abertura máx. x ancho máx.:

**1340 x 1220 mm**

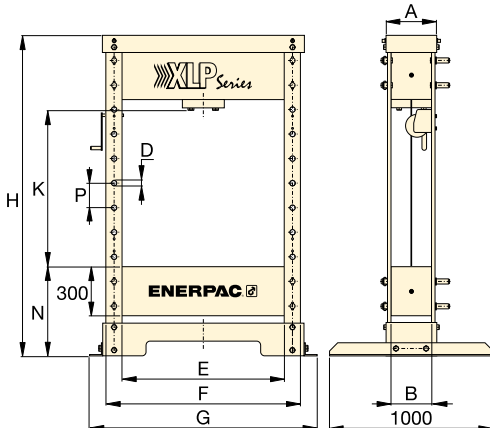
Presión máxima de trabajo:

**700 bar**

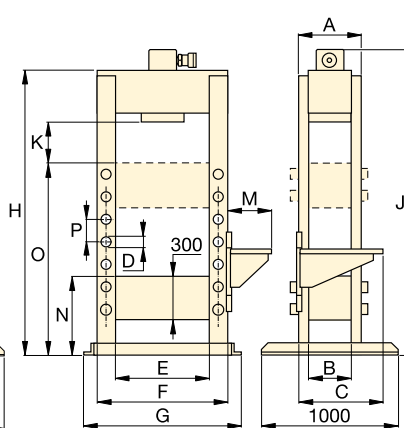


### ¡IMPORTANTE!

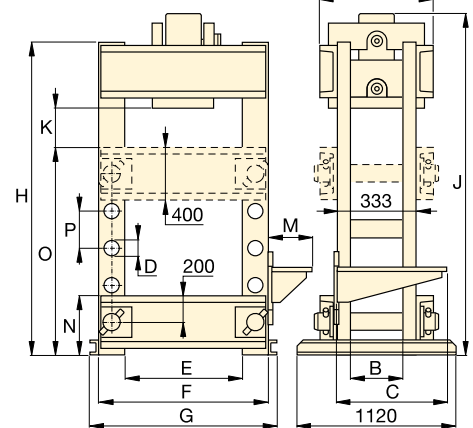
Los bastidores de las prensas de taller están exclusivamente diseñados para operaciones de prensado y no para trabajos de tracción. Para aplicaciones de tracción póngase en contacto con Enerpac.



XLP 25 y 75 ton



VLP 100 ton



VLP 200 ton

Velocidad (mm/s) **		Dimensiones de la prensa (mm)															Modelo de la prensa
Avance rápido	Prensado	A	B	C	D	E	F	G	H	J	K	M	N	O	P	(kg)	
{2,5} **	{0,6} **	110	80	-	-	435	-	542	620	748	430	-	80	-	-	49	VLP-106P142
10,0	1,8	110	80	-	-	435	-	542	620	748	430	-	80	-	-	54	VLP-106PAT1
{3,4} **	{0,7} **	260	140	510	32	510	630	700	1622	1740	370-1265	140	212	1070	122	165	XLP-256P392
10,0	1,3	260	140	610	32	510	630	700	1622	1740	370-1265	323	212	1070	122	170	XLP-256XA11G
{5,5} **	{0,3} **	310	240	-	32	990	1190	1390	1995	-	210-980	-	540	-	150	595	XLP-506P802 *
4,7	0,6	310	240	-	32	990	1190	1390	1995	-	210-980	-	540	-	150	600	XLP-506XA12G *
10,0	2,0	310	240	-	32	990	1190	1390	1995	-	210-980	-	540	-	150	660	XLP-506ZES *
10,0	2,0	310	240	-	32	990	1190	1390	1995	-	210-980	-	540	-	150	700	XLP-5013ZES *
3,2	0,4	420	330	-	40	990	1240	1430	1995	-	210-970	-	540	-	150	900	XLP-756XA12G *
10,0	2,1	400	340	560	40	990	1240	1400	1879	1885	239	425	540	1290	150	970	VLP-1006ZES
10,0	2,1	400	340	560	40	990	1240	1400	1879	2050	239	425	540	1290	150	993	VLP-10013ZES
6,6	1,6	553	233	560	76	1220	1620	1740	2285	2370	377	425	453	1415	254	1992	VLP-20013ZES

\*\* {...} = Velocidad de avance en mm por carrera de bombas manual.

▼ En la foto: BPR-5075



## Versatilidad diseñada por expertos

- Bastidor soldado de alta calidad, gran robustez y larga vida útil
  - Bastidor móvil se desplaza con facilidad sobre cuatro rodamientos de acero
  - Exclusivo sistema 'Hydra-lift' para ajustar sin esfuerzo la luz vertical
  - Movimiento lateral y bloqueo del cilindro de hasta 300 mm a la izquierda o la derecha del centro
  - En todos los modelos del cuadro de selección rápida se indica la correspondiente bomba eléctrica, cilindro de doble efecto, manguera y manómetro ofreciendo un conjunto completo
  - El diseño de bastidor móvil permite a la mesa estacionaria soportar cargas pesadas
- Cilindro hidráulico de abrazadera bloquea el bastidor rodante en posición.**



### Ajuste del cilindro

El ajuste del cilindro permite un posicionamiento horizontal de lado a lado de la bancada superior.



### Hydra-Lift

'Hydra-lift' permite el ajuste sin esfuerzo de la abertura vertical. Estándar en todas las prensas de gran fuerza con bastidor móvil.

Página: 152



### Bloques-soporte en V (opcional)

Estos bloques, diseñados para facilitar el posicionamiento de tubos, barras y otros materiales no uniformes permiten una perfecta adaptación a la mesa de la prensa.

Página: 152

## ▼ TABLA DE SELECCIÓN

Fuerza de la prensa ton. (kN)	Luz vertical A (mm)		Abertura mesa máxima (mm)	Bombas eléctricas		Modelo de la prensa	Cilindros de doble efecto		Velocidad (mm/seg)		
	min.	máx.		Modelo	Pág.:		Carrera (mm)	Modelo	Pág.:	Avance rápido	Prensado
50 (498)	152	942	730	ZE5420SW-S	104	BPR-5075	334	RR-5013	38	4,1	3,9
100 (933)	159	1048	889	ZE3420SW	104	BPR-10075	333	RR-10013	38	7,7	0,7
200 (1995)	279	1295	1219	ZE4420SW	104	BPR-20075	330	RR-20013	38	5,2	0,5



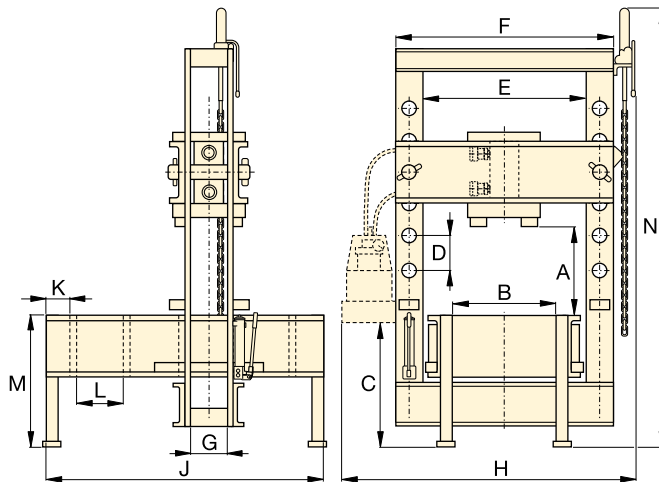
# Prensas con bastidor móvil



▲ Para aplicaciones offshore, deben ensamblarse y probarse cilindros con resorte de alta capacidad. Se construyó una prensa especial con bastidor móvil de 100 toneladas con un cilindro de carrera larga. Todos los movimientos son operados y controlados a través de una botonera controlada por PLC.



**¡IMPORTANTE!** Las estructuras de las prensas de taller se han diseñado exclusivamente para operaciones de prensado, no para tensado. Para aplicaciones de tensado, póngase en contacto con Enerpac.



## Serie BPR



Fuerza:

**50 - 200 ton.**

Luz vertical máx. x ancho máx.:

**1208 x 1222 mm**

Presión máxima:

**700 bar**



### Manómetro para prensas

Las prensas vienen con un manómetro y adaptador adecuado a la fuerza de la prensa:

Fuerza de la prensa ton.	Modelo del manómetro	Modelo del adaptador
50	GF-50B	GA-2
100	GF-871B	GA-3
200	GF-200B	GA-3

Para más información acerca de los manómetros consulte la sección de Componentes del sistema.

Página: 134



### Válvulas centradas por resorte

Las válvulas manuales en bombas eléctricas y neumáticas de prensas de Enerpac son válvulas centradas por resorte. La palanca se pone automáticamente en la posición neutra de la válvula al liberarse.

Página: 123

Dimensiones de la prensa con bastidor móvil (mm)

Dimensiones de la prensa con bastidor móvil (mm)													Modelo de la prensa	
A (mín.-máx.)	B	C	D	E	F	G	H	J	K	L	M	N		(kg)
152 - 942	526	971	264	730	933	127	1420	1626	203	270	762	2870	917	BPR-5075
159 - 1048	673	965	222	889	1143	146	1605	1676	203	270	813	3021	1767	BPR-10075
279 - 1295	984	933	254	1219	1626	232	2150	2197	203	381	915	3200	4186	BPR-20075

▼ De izquierda a derecha: A-220, A-330 y A-310



## Mordazas en C

- Fuerzas de 5, 10 y 20 toneladas
- Utilizables en todas las posiciones.

## Prensas para árboles

- Fuerzas de 10 y 30 toneladas
- Orificios de fijación en la base para posicionamiento horizontal o vertical
- Superficies de trabajo mecanizadas para mejor fijación de las piezas
- Parte posterior ranurada para simplificar el montaje y desmontaje de piezas largas.

▼ A-310 Prensa de mandrinar.



## ▼ TABLA DE SELECCIÓN

Tipo de prensa	Fuerza de la prensa ton. (kN)	Luz vertical máxima (mm)	Anchura mesa máxima (mm)	Modelo de la prensa	Modelo del cilindro*	Pág.:
en C	5 (45)	165	51	A-205	Cilindro RC de 5 ton.*	6
	10 (101)	228	57	A-210	Cilindro RC de 10 ton.*	6
	20 (178)	305	70	A-220	Cilindro RC de 25 ton.**	6
para árboles	10 (101)	227	135	A-310	Cilindro RC de 10 ton.*	6
	30 (295)	260	178	A-330	RC-308*	6

\* El cilindro recomendado debe ser pedido por separado.

\*\* Debe limitarse a 20 toneladas.

## Herramientas estándar de taller



### Punzón de espiga A-183

Para aplicaciones que requieren de prensado de precisión, tales como desmontaje e inserción de ejes. Este accesorio se ajusta a cilindros de 10 ton. y requiere el uso de una silleta adaptadora roscada A-13.

Página: 172



### Silleta lisa A-185

En aplicaciones de prensado de piezas delicadas, tales como aluminio, esta silleta disminuye las marcas sobre la superficie durante el prensado. Requiere el uso de un cilindro de 10 ton. y una silleta adaptadora roscada A-13.

Página: 173



### Prensa de banco

Para la gama de prensas de banco véase:

Página: 146

# Mordazas en C y prensas para árboles



▲ Cilindro RC-308 montado en una prensa de husillo A-330 accionado por una bomba neumática PATG-Turbo para un prensado controlado de los rodamientos de las ruedas dentadas en telares. La válvula de alivio de presión V-152 controla la fuerza de presión.

**Serie A**



Fuerza:  
**5 - 30 ton.**

Luz vertical máx. x ancho máx.:  
**305 x 178 mm**

Presión máxima:  
**700 bar**



Para aplicación en producción, las fuerzas en mordazas en C y en las prensas para árboles deben limitarse al 50% de las nominales.



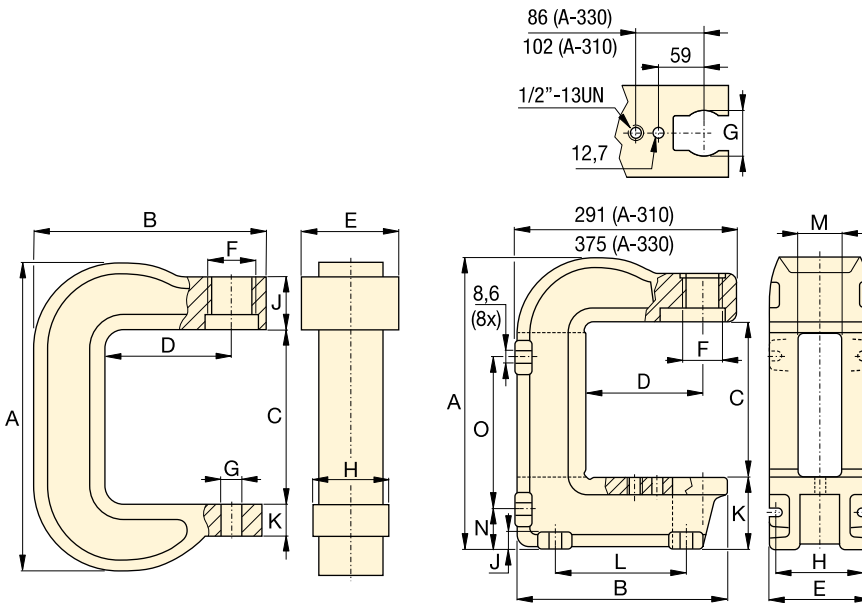
**Cilindros hidráulicos**  
Los cilindros para mordazas en C y prensas para árboles deben solicitarse aparte.

Página: **6**




**Bombas hidráulicas**  
Las bombas para mordazas en C y prensas para árboles deben solicitarse aparte.

Página: **73**



**A-205, A-210, A-220**

**A-310, A-330**

Dimensiones de la prensa (mm)																Modelo de la prensa
A	B	C	D	E	F	G	H	J	K	L	M	N	O	(kg)		
291	203	165	95	73	1½" -16 UNS	26	51	66	25	-	-	-	-	7	<b>A-205</b>	
406	283	228	152	83	2¼" -14 UNS	26	76	64	41	-	-	-	-	17	<b>A-210</b>	
540	346	305	152	121	3⁵⁄₁₆" -12 UNS	26	95	70	44	-	-	-	-	38	<b>A-220</b>	
414	281	230	152	135	2¼" -14 UNS	63	122	19	97	175	65	54	219	27	<b>A-310</b>	
557	353	260	152	178	3⁵⁄₁₆" -12 UNS	63	140	25	165	203	67	98	276	86	<b>A-330</b>	



Descripción	Capacidad de la prensa y series de prensas	Modelo		Características
<b>Bloques en V</b>	Prensas de banco VLP de 10 ton.	<b>VB-10</b>		<ul style="list-style-type: none"> <li>• Facilita el posicionamiento de tubos y barras</li> <li>• Todos los modelos de bloque V incluyen 2 bloques V.</li> </ul>
	Prensas XLP de 25 ton.	<b>VB-25</b>		
	Prensas de taller XLP de 50-75 ton.	<b>VB-501</b>		
	Prensas VLP de 100 ton.	<b>VB-101</b>		
	Prensas VLP de 200 ton.	<b>A-200</b>		
	Prensas BPR de bastidor de 200 ton.	<b>A-200R</b>		
<b>Hydra-Lift</b>	Prensas BPR de 50 ton.	<b>IPLR-100</b>		<ul style="list-style-type: none"> <li>• Permite un ajuste fácil y sin esfuerzo de la abertura vertical de la prensa</li> <li>• Incluye accesorios de cadena.</li> </ul>
	Prensas BPR de 100 ton.	<b>IPLR-100</b>		
	Prensas BPR de 200 ton.	<b>IPLR-200</b>		
<b>Posicionamiento de la bancada "Hydrajust"</b>	Prensas VLP de 100 toneladas	<b>VHJ-100</b>		<ul style="list-style-type: none"> <li>• Permite un ajuste sin esfuerzo de la abertura moviendo la bancada inferior hacia arriba y hacia abajo.</li> <li>• Puede utilizarse con prensas equipadas con un cilindro de doble efecto.</li> </ul>
	Prensas VLP de 200 toneladas	<b>BSS-5380</b>		
	¡IMPORTANTE! El dispositivo de posicionamiento de bancada "Hydrajust" no está diseñado para soportar toda la fuerza de la prensa, solamente debe usarse para el ajuste de la bancada.			

## ▼ IDEAS DE APLICACIONES CON PRENSAS



### ◀ Prensa de collar de alta precisión de 600 toneladas

Para la producción de bobinas aceleradoras, las láminas de metal han de formarse en una forma y tamaño específico. El producto final de esta formación es una abrazadera cilíndrica, con una estructura muy sólida, una forma específica y una alta tolerancia a circularidad y concentricidad.

El equipo de Enerpac fue consultado para realizar esta tarea utilizando tecnología de alta presión. La prensa de 600 toneladas consistía en dos sistemas hidráulicos separados. El primer sistema contaba con ocho cilindros de 25 toneladas, para posicionar las láminas, mientras que el otro sistema tenía y ocho cilindros de 75 toneladas, para prensar las láminas en la forma correcta. El resultado era un sistema de prensado hidráulico que aumentaba la productividad y reducía los costes operativos.

### **Prensa de collar de alta precisión de 1800 toneladas completamente automatizada y controlada por PLC. ▶**

El prensado y calentamiento durante la producción de bobinas de aceleración magnética, requiere alta potencia y alta precisión para asegurar la mayor calidad.

Enerpac fue consultado para asistir en el diseño de una prensa de producción de alta precisión. Un sistema de control por PLC vigilaba el control de la fuerza de la prensa, así como la temperatura de las bobinas durante la formación.





# Tensiómetro y células de carga

▼ En la foto: LH-102 y TM-5 (al centro)



Serie  
**TM**  
**LH**



Fuerza:

**900 - 90.000 kg**

Precisión, % a fondo de escala:

**± 2%**



Los modelos TM y LH están 100% probados para asegurar una precisión dentro de un rango de ± 2%.

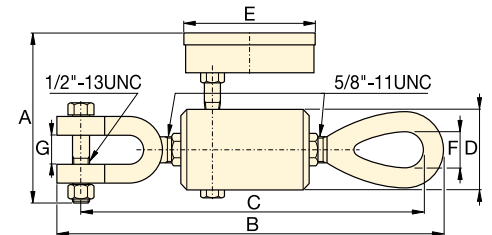
Si su aplicación requiere una herramienta calibrada, la deberá enviar para los ensayos de certificación. Enerpac NO otorga certificaciones.

## Tensiómetro TM-5

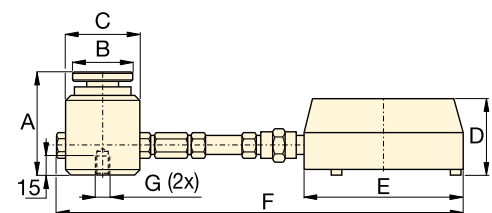
- Precisión de ± 2% a fondo de escala
- Piezas zincadas y de bronce para resistir la corrosión y la oxidación
- Escala doble graduada en kilogramos y libras
- Caja metálica acolchada que ofrece almacenamiento y transporte seguros.

## Células de carga serie LH

- Precisión de ± 2% a fondo de escala
- La almohadilla giratoria reduce la carga excéntrica y aumenta la precisión
- Aguja de máxima para fijar lecturas y para establecer fuerzas preseleccionadas
- Escala doble graduada en kilogramos y libras.



TM-5



Serie LH

## ▼ TABLA DE SELECCIÓN

Tipo	Fuerza		Modelo	Lectura mínima		Lectura por división		Dimensiones (mm)						
	(kg)	(lbs)		(kg)	(lbs)	(kg)	(lbs)	A	B	C	D	E	F	G*
Montado directamente	4.500	10.000	TM-5	500	1.000	100	100	120	247	236	50	93	22	19
Célula de carga montada directamente	900	2.000	LH-10	100	200	20	20	77	44	57	60	101	215	1/4" - 20, 44,5 BC
	4.500	10.000	LH-50	500	1.000	100	100	77	44	57	60	101	215	1/4" - 20, 44,5 BC
Montaje separado con manguera de 0,6 m	900	2.000	LH-102	100	200	20	20	77	44	57	60	147	846	1/4" - 20, 44,5 BC
	4.500	10.000	LH-502	500	1.000	100	100	77	44	57	60	147	846	1/4" - 20, 44,5 BC
	9.000	20.000	LH-1002	1.000	2.000	200	200	77	44	57	60	147	846	1/4" - 20, 44,5 BC
Montaje separado con manguera de 1,8 m	21.000	50.000	LH-2506	3.000	5.000	500	500	101	69	85	60	147	2094	3/8" - 24, 63 BC
	45.000	100.000	LH-5006	5.000	5.000	1.000	1.000	132	101	127	60	147	2135	3/8" - 24, 89 BC
	90.000	200.000	LH-10006	10.000	10.000	1.000	2.500	158	127	158	60	147	2166	3/8" - 24, 102 BC

\* BC = Diámetro del círculo.

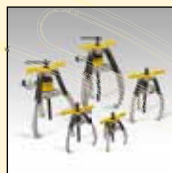
Enerpac ofrece una línea completa de extractores, con una gran variedad de tamaños, fuerzas y estilos. Ya sea que su aplicación requiera de un sistema mecánico, hidráulico o el sistema Lock-Grip patentado, Enerpac puede satisfacer sus necesidades.

Puede confiar en los extractores de Enerpac, están hechos de una resistente aleación de acero para proporcionarle una utilización sin problemas durante años, aún en los ambientes más agresivos.



### Extractores hidráulicos

Estos extractores hidráulicos pueden evitarle el trabajo laborioso y arriesgado de martillar, calentar y hacer palanca. El daño a las piezas es mínimo gracias al uso de la fuerza hidráulica controlada.



### Extractores Lock-Grip

El sistema de cierre autocentrado del extractor asegura que todas las garras se muevan simultáneamente, permitiendo así que un solo operario pueda montar el extractor y ejecutar la aplicación.



### ¡ADVERTENCIA!

No todos los componentes de los extractores ni sus accesorios son adecuados para la fuerza del equipo. Póngase en contacto con Enerpac para más detalles.



### ¡IMPORTANTE!

Use siempre gafas de seguridad y guantes cuando trabaje con extractores.



# Índice de la sección de extractores

Quando seleccione un extractor es importante considerar 3 especificaciones básicas:

## 1. Fuerza:

La fuerza que el extractor puede producir. Generalmente, la fuerza que se requiere para un trabajo puede determinarse por el diámetro del eje de la pieza que se extrae. En los extractores manuales, el diámetro del perno central del extractor debería ser por lo menos la mitad del diámetro del eje del cual se extrae. En los extractores hidráulicos, la fuerza en toneladas debería ser de 0,28 a 0,4 veces el diámetro del eje. Utilice la siguiente tabla:

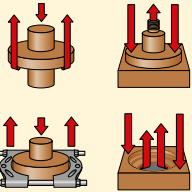

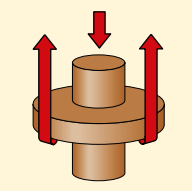

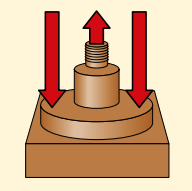

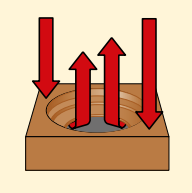

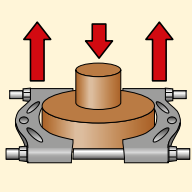

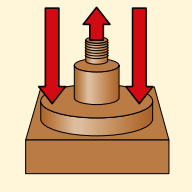

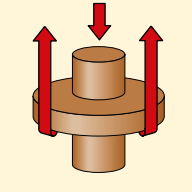

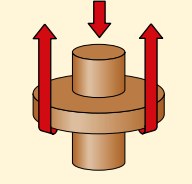

Diámetro del eje	Fuerza del extractor
0 - 25 mm	13 ton.
25 - 50 mm	22 ton.
50 - 89 mm	33 ton.
89 - 140 mm	45 ton.

## 2. Alcance:

La distancia entre la parte inferior de la base y la punta de las garras. El alcance del extractor necesita ser igual o mayor que la misma distancia de la pieza que se extrae.

## 3. Separación:

La distancia entre las garras. La separación del extractor necesita ser mayor que el ancho de la pieza que se extrae.

Función	Fuerza ton.	Tipo y características	Serie	Página
	13-45	<b>Conjuntos de extractores de mantenimiento</b> Alcance máx.: 252 - 700 mm Separación máx.: 247 - 1100 mm	<b>BHP</b>	 <b>156</b> ▶
	13-45	<b>Conjuntos de extractores de garras</b> Alcance máx.: 252 - 700 mm Separación máx.: 249 - 1100 mm	<b>BHP</b>	 <b>157</b> ▶
	6-22	<b>Conjuntos de extractores de cruceta</b> Alcance máx.: 357 - 864 mm Separación máx.: 260 - 580 mm	<b>BHP</b>	 <b>158</b> ▶
	6-22	<b>Extractores de cubos de cojinete</b> Alcance máx.: 115 - 150 mm Separación máx.: 145 - 240 mm	<b>BHP</b>	 <b>159</b> ▶
	6-22	<b>Extractores de cojinetes</b> Alcance máx.: 110 - 260 mm Separación máx.: 110 - 250 mm	<b>BHP</b>	 <b>159</b> ▶
	3-40	<b>Extractores Lock-Grip mecánicos</b> Alcance máx.: 102 - 335 mm Separación máx.: 132 - 635 mm	<b>LGM</b>	 <b>160</b> ▶
	10-64	<b>Extractores Lock-Grip hidráulicos</b> Alcance máx.: 215 - 408 mm Separación máx.: 300 - 660 mm	<b>LGH</b>	 <b>164</b> ▶
	100	<b>Extractores Posi Lock® hidráulicos</b> Alcance máx.: 1219 mm Separación máx.: 190 - 1778 mm	<b>EPH</b>	 <b>166</b> ▶



▼ En la foto: Conjunto de extractores de mantenimiento BHP-3751G



## Extractores polifuncionales



**ADVERTENCIA:**  
No todas las piezas de arrastre ni sus configuraciones están ajustadas a la capacidad del equipo. Póngase en contacto con Enerpac para obtener detalles específicos.

- Dotado de un conjunto hidráulico completo incluyendo bomba, manguera, cilindro, manómetro, adaptador de manómetro y caja de madera
- Todos los conjuntos polifuncionales incluyen un extractor de garras, un extractor de cruceta, un extractor de cubos de cojinete, y un accesorio para extraer cojinetes
- Los equipos incluyen manivelas rápidas y tornillos de ajuste para conseguir un contacto rápido, con la superficie de trabajo antes de utilizar el equipo hidráulico
- Componentes de acero forjado de alta calidad proporcionan una seguridad y utilidad óptimas.

▼ Los ingenieros de mantenimiento en el sector industrial aprecian mucho los extractores Enerpac.



### ▼ TABLA DE SELECCION

Fuerza del conjunto de mantenimiento de extractores	13 ton.	22 ton.	33 ton.	45 ton.	Página:
Modelo ►	BHP-1752 <sup>1)</sup>	BHP-2751G	BHP-3751G	BHP-5751G	
Equipo hidráulico incluido	Peso ► 37 kg	90 kg	172 kg	298 kg	
• Bomba manual	P-142	P-392	P-392	P-80	74-77 ►
• Cilindro	RWH-121900	RCH-202	RCH-302	RCH-603	32 ►
• Silleta	-	HP-2015	HP-3015	HP-5016	33 ►
• Manguera	HB-7206C	HC-7206C	HC-7206C	HC-7206C	128 ►
• Manómetro + Adaptador	GA45GC	GA45GC	GA45GC	GA45GC	140 ►
<b>Extractores incluidos:</b>					
<b>10</b> Extractor de garra	BHP-1762	BHP-252	BHP-352	BHP-552	157 ►
<b>20</b> Extractor de cruceta	BHP-1772	BHP-262	BHP-362	BHP-562	158 ►
<b>30</b> Extractor de cubos de cojinete	BHP-180	BHP-280	BHP-380	BHP-580	159 ►
<b>40</b> Accesorio del extractor de cojinete	BHP-181	BHP-282	BHP-382	BHP-582	160 ►
• Caja	CM-6	CW-350	CW-350	CW-750	

<sup>1)</sup> Incluye adaptador FZ-1630



# Conjuntos de extractores de garras

▼ En la foto: Conjunto de extractores de garras BHP-351G



- Control hidráulico preciso permite extracción rápida, eficaz y segura
- Componentes de acero forjado de alta calidad proporcionan una seguridad y utilidad óptimas
- Disponibles con o sin conjunto hidráulico completo.

## Serie BHP



Fuerza:

**13, 22, 33 y 45 ton.**

Alcance:

**252 - 700 mm**

Separación:

**249 - 1100 mm**

Presión máxima:

**700 bar**

### Ejemplo para hacer pedidos

#### Modelo BHP-251G:

incluye un extractor de garras BHP-252 y un conjunto hidráulico completo (bomba manual, cilindro, silleta, manguera, manómetro y adaptador de manómetro).

#### Modelo BHP-252:

incluye únicamente la piezas mecánicas del extractor de garras, para usar con equipo hidráulico existente.

## ▼ TABLA DE SELECCION

Fuerza del conjunto de extractor de garras		13 ton.	22 ton.	33 ton.	45 ton.	
	Modelo ►	BHP-152 <sup>1)</sup>	BHP-251G	BHP-351G	BHP-551G	
Equipo hidráulico incluido:		Peso ►	22 kg	56 kg	91 kg	160 kg
• Bomba manual		P-142	P-392	P-392	P-80	
• Cilindro		RWH-121900	RCH-202	RCH-302	RCH-603	
• Silleta		-	HP-2015	HP-3015	HP-5016	
• Manguera		HB-7206C	HC-7206C	HC-7206C	HC-7206C	
• Manómetro + Adaptador		GA45GC	GA45GC	GA45GC	GA45GC	
<b>10</b>	<b>Extractor de garras</b>	Modelo ►	<b>BHP-1762 *</b>	<b>BHP-252 *</b>	<b>BHP-352 *</b>	<b>BHP-552 *</b>
Separación máxima (mm)	2 garras	249	400	593	899	
	3 garras	249	499	800	1100	
Alcance máximo (mm)	2 garras	252	300	387	700	
	3 garras	252	300	387	700	
Garra (mm)	Espesor	15	20	24	30	
	Ancho	23	27	38	39	
Tornillo de ajuste (mm)	Diámetro	¾"- 16 UNF	1"- 8 UNC	1¼"- 7 UNC	1½"- 5.5 UNS	
	Longitud	400	670	790	975	
• Caja		CW-166	CW-166	CW-350	CW-750	

<sup>1)</sup> Incluye adaptador FZ-1630.

\* El modelo del extractor de garras es sin el conjunto hidráulico.

▼ En la foto: Conjunto de extractor de cruceta BHP-361G



- Control hidráulico preciso permite extracción rápida, eficaz y segura
- Componentes de acero forjado de alta calidad proporcionan una seguridad y utilidad óptimas.

## Serie BHP



Fuerza:

**6, 11, 16 y 22 ton.**

Alcance máximo:

**357 - 864 mm**

Separación máxima:

**260 - 580 mm**

Presión máxima:

**350 bar**



El extractor de cruceta sin hidráulica, el extractor de cubos de cojinetes y el extractor de cojinetes se pueden pedir por separado, véanse las referencias 10, 20, 30 y 40.

### ▼ TABLA DE SELECCION

Fuerza del extractor de cruceta		6 ton.	11 ton.	16 ton.	22 ton.
	<b>Modelo ▶</b>	<b>BHP-162 <sup>1)</sup></b>	<b>BHP-261G</b>	<b>BHP-361G</b>	<b>BHP-561G</b>
<b>Equipo hidráulico incluido:</b>	<b>Peso ▶</b>	26 kg	62 kg	121 kg	185 kg
• Bomba manual		P-142	P-392	P-392	P-80
• Cilindro		RWH-121900	RCH-202	RCH-302	RCH-603
• Silleta		-	HP-2015	HP-3015	HP-5016
• Manguera		HB-7206C	HC-7206C	HC-7206C	HC-7206C
• Manómetro + Adaptador		GA45GC	GA45GC	GA45GC	GA45GC
<b>20 Extractor de cruceta <sup>2)</sup></b>	<b>Modelo ▶</b>	<b>BHP-1772</b>	<b>BHP-262</b>	<b>BHP-362</b>	<b>BHP-562</b>
Separación**	Máxima	260	345	440	580
	Mínima	115	140	180	220
Alcance**	Máximo	357	570	710	864
Tornillo de ajuste**	Diámetro	¾" - 16 UNF	1" - 8 UNC	1¼" - 7 UNC	1½" - 5.5 UNS
	Longitud	400	675	795	975
Soporte**	Longitud	105	239	203	609
	Longitud	357	419	457	863
	Longitud	-	571	711	-
	Longitud	-	114	-	-
Extr. superior del soporte**	Rosca	¾" - 16 UNF	¾" - 16 UNF	1-14 UNS	1¼" - 12 UNF
Extr. inferior del soporte**	Rosca	5/8" - 18 UNF	5/8" - 18 UNF	1-14 UNS	1¼" - 12 UNF
<b>30 Extractor de cubos de cojinetes <sup>2)</sup></b>	<b>Modelo ▶</b>	<b>BHP-180</b>	<b>BHP-280</b>	<b>BHP-380</b>	<b>BHP-580</b>
<b>40 Extractor de cojinetes <sup>2)</sup></b>	<b>Modelo ▶</b>	<b>BHP-181</b>	<b>BHP-282</b>	<b>BHP-382</b>	<b>BHP-582</b>
• Caja		CM-6	CW-187	CW-350	CW-750

<sup>1)</sup> Incluye adaptador FZ-1630.

<sup>2)</sup> Se puede pedir separadamente sin componentes hidráulicos. Véase la página siguiente.

# Extractores de cojinetes

▼ En la foto: **BHP-380**



## Extractor de cojinetes

- Hecho de acero aleado de alta resistencia
- Fácil adaptación al extractor de cruceta para una extracción más rápida y eficaz de las piezas difíciles
- Ajustable para adaptarse a una variedad de cojinetes y retenes.

## Serie BHP



Fuerza:

**6, 11, 16 y 22 ton.**

Alcance máximo:

**115 - 150 mm**

Separación máxima:

**145 - 240 mm**

Presión máxima:

**350 bar**

### ▼ TABLA DE SELECCION

Fuerza		6 ton.	11 ton.	16 ton.	22 ton.
<b>30</b>	<b>Extractor de cojinetes</b>				
	<b>Modelo ▶</b>	<b>BHP-180</b>	<b>BHP-280</b>	<b>BHP-380</b>	<b>BHP-580</b>
Separación**	Máx.	145	160	240	240
	Min.	40	32	60	60
Alcance**	Máx.	115	140	150	150
	Tornillo central Rosca	3/4"- 16 UNF	1"- 8 UNC	1 1/4"- 7 UNC	1 5/8"- 5.5 UNS



### AVISO

No exceda 50% la fuerza nominal del extractor

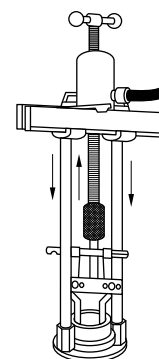
cuando use un extractor de cruceta doble (2 garras) ó cuando uso tirantes en combinación con un accesorio de extracción de cojinetes.

▼ En la foto: **BHP-382**

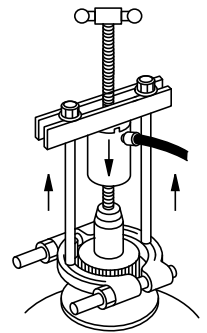


## Extractor de cojinetes

- Hecho de acero aleado de alta resistencia
- Los bordes en forma de cuña permiten la extracción de los componentes más difíciles
- Fácil adaptación al extractor de cruceta para una extracción más rápida y eficaz.



◀ Extractor de la copa del cojinete mostrado con la conexión para el extractor del resalte interior del pistón.



Extractor del cojinete mostrado con la conexión para el extractor del resalte interior del pistón. ▶

### ▼ TABLA DE SELECCION

Fuerza		6 ton.	11 ton.	16 ton.	22 ton.
<b>40</b>	<b>Extractor de cojinetes</b>				
	<b>Modelo ▶</b>	<b>BHP-181</b>	<b>BHP-282</b>	<b>BHP-382</b>	<b>BHP-582</b>
Separación**	Máx.	110	134	250	250
	Min.	10	12	17	17
Ancho**		110	155	260	260
	Rosca	5/8"- 18 UNF	3/4"- 18 UNF	1"- 14 UNS	1 1/4"- 12 UNF

\*\* Dimensiones en mm.



### Extractor de cojinetes

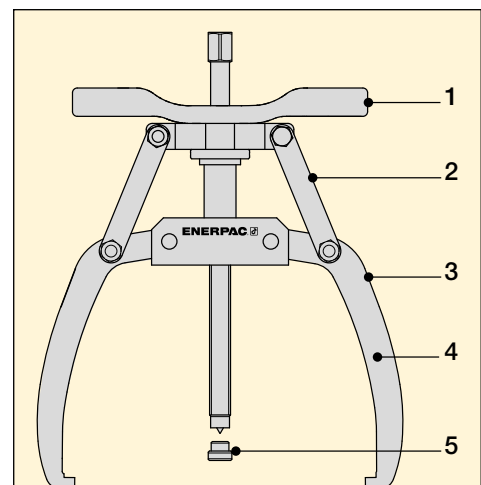
El extractor de cojinetes tiene bordes en forma de cuña para poner el extractor detrás de cojinetes, engranajes, etc. de difícil acceso, donde el espacio libre impide la aplicación directa de los brazos de un extractor de garras. El extractor de cojinete puede utilizarse con el extractor de cruceta o de garras.

▼ Extractores Lock-Grip mecánicos de 2 y 3 garras



- Montaje fácil y rápido en una amplia gama de aplicaciones
- Las garras brindan un agarre firme para una operación segura y sencilla
- El movimiento sincrónico de las garras permite que todo el trabajo de extracción sea realizado por un solo operario
- Disponible en configuraciones de 2 y 3 garras.

▼ Extractores Lock-Grip – La forma más sencilla, segura y económica de extraer piezas montadas en ejes.



1. La maneta de ajuste facilita la colocación de las garras en la aplicación y aumenta la velocidad de la operación.
2. El mecanismo de bloqueo ayuda a evitar que se deslicen las garras de la aplicación durante el proceso de extracción.
3. Una mayor anchura de separación en la parte superior de las garras permite el uso en objetos más gruesos.
4. El movimiento sincrónico de las garras facilita su uso y permite que el montaje de la herramienta y la extracción de la aplicación puedan ser realizados por un solo operario.
5. El protector de punta ayuda a evitar daños al husillo durante la extracción en una superficie plana.



# Extractores Lock-Grip mecánicos, serie LGM



## Extractores Lock-Grip

Los extractores de la serie LGM son una solución ideal para extraer ruedas, piñones, cojinetes y otras piezas similares de tamaño pequeño a mediano montadas en eje. El sistema de cierre autocentrado del extractor asegura que todas las garras se muevan simultáneamente, permitiendo así que un solo operario pueda montar el extractor y ejecutar la aplicación.

Al girar la maneta del extractor se bloquean las garras sobre la aplicación, permitiendo que el objeto deseado pueda extraerse al girar el husillo.

## Serie LGM



Capacidad de extractor:

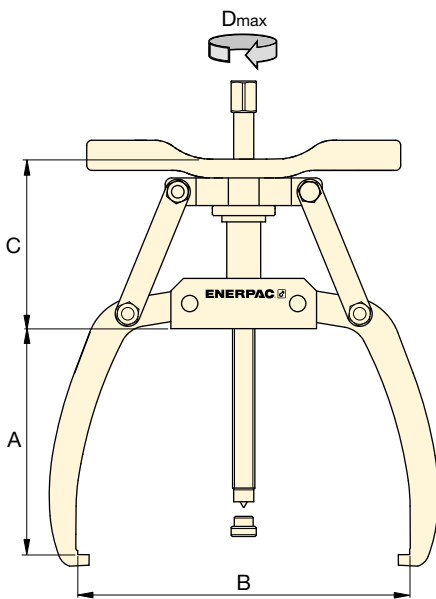
**3 – 40 ton.**

Alcance máximo:

**102 – 335 mm**

Separación máxima:

**132 – 635 mm**



### ¡IMPORTANTE!

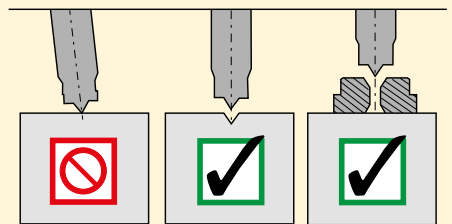
Use siempre gafas y guantes de seguridad cuando trabaje con extractores.



### Protector de punta

Los extractores de la serie LGM DEBEN usarse con un protector de punta si el extremo del eje no contiene un orificio central perforado.

Con cada extractor se incluye un protector de punta.



## ▼ TABLA DE SELECCIÓN

Modelo del extractor	Alcance máximo A	Dimensiones (mm)			Número de garras	Capacidad de extractor US ton. (kN)	Par Máximo Dmax (Nm)	Peso (kg)	Modelo de pieza de repuesto del protector de punta
		Diámetro mínimo de separación B	Diámetro máximo de separación B	C					
LGM203	102	28	132	60	2	3 (27)	41	1,7	SGM0404
LGM305	102	28	132	60	3	5 (45)	68	2,1	
LGM204	142	30	186	90	2	4 (36)	68	2,5	
LGM306	142	30	186	90	3	6 (49)	100	3,1	
LGM207	177	35	260	134	2	7 (62)	117	4,9	SGM0704
LGM308	177	35	260	134	3	8 (71)	134	6,9	
LGM211	215	84	300	126	2	11 (98)	203	6,7	
LGM318	215	110	390	140	3	18 (160)	332	9,9	
LGM324	265	90	460	140	3	24 (214)	443	13,9	LGH14K6
LGM340	335	100	635	210	3	40 (356)	996	36,0	LGH24K6

▼ Extractores Lock-Grip hidráulicos de 2 y 3 garras



**La forma más sencilla,  
segura y económica  
de extraer piezas  
montadas en ejes**

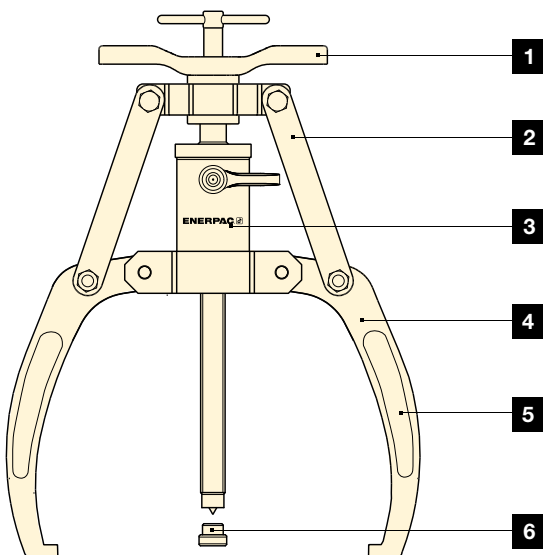
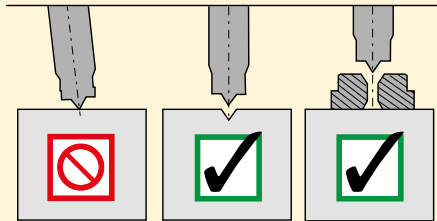
- Montaje fácil y rápido en una amplia gama de aplicaciones
- La fuerza de extracción aplicada hidráulicamente aumenta la capacidad de extracción y reduce la fatiga del operador
- Las garras de enganche brindan un agarre firme para una operación segura y sencilla
- El movimiento sincrónico de las garras permite que todo el trabajo de extracción sea realizado por un solo operario
- Disponible en configuraciones de 2 y 3 garras con o sin un cilindro hueco desmontable.



**Protector de punta**

Los extractores de la serie LGH DEBEN usarse con un protector de punta si el extremo del eje no contiene un orificio central perforado.

Con cada extractor se incluye un protector de punta.



1. La maneta de ajuste facilita la colocación de las garras en la aplicación y aumenta la velocidad de la operación.
2. El mecanismo de bloqueo ayuda a evitar que se deslicen las garras de la aplicación durante el proceso de extracción.
3. El cilindro hueco desmontable proporciona mayor capacidad de extracción en comparación con otras alternativas mecánicas.
4. Una mayor anchura de separación en las garras permite el uso en objetos más gruesos.
5. El movimiento sincrónico de las garras facilita su uso y permite que el montaje de la herramienta y la extracción de la aplicación puedan ser realizados por un solo operario.
6. El protector de punta ayuda a evitar daños al husillo durante la extracción en una superficie plana.

# Extractores Lock-Grip hidráulicos



## Extractores Lock-Grip

Los extractores de la serie LGH ofrecen la misma seguridad y facilidad de uso que sus equivalentes mecánicos, con la fuerza de extracción aplicada por un cilindro hidráulico estándar de 700 bar. Los extractores de la serie LGH pueden aplicar hasta 64 ton. de fuerza y son perfectos para extraer grandes objetos

montados en eje de hasta 660 mm de diámetro.

Al girar la maneta del extractor se bloquean las garras sobre la aplicación, permitiendo que el objeto deseado pueda extraerse al girar el husillo.

## Serie LGH

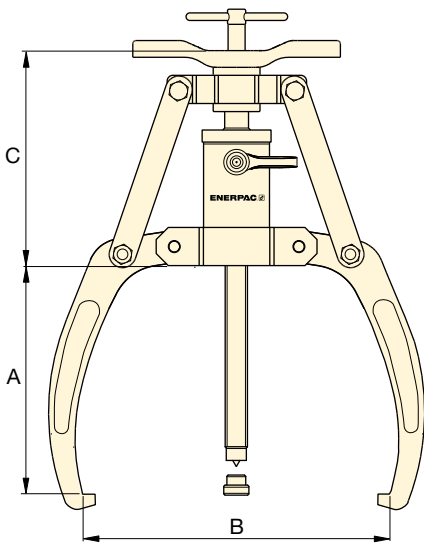


Capacidad de extractor:  
**10 – 64 ton.**

Alcance máximo:  
**215 – 408 mm**

Separación máxima:  
**300 – 660 mm**

Presión máxima de trabajo:  
**700 bar**



### ¡IMPORTANTE!

Use siempre gafas y guantes de seguridad cuando trabaje con extractores.



### Extractores hidráulicos

Los extractores hidráulicos de la serie LGH incluyen un extractor y un cilindro hidráulico.

### Kits de extractores hidráulicos

Los kits de extractores hidráulicos de la serie LGHS incluyen un extractor hidráulico, una bomba, un manómetro y una manguera hidráulica HC7206C. Elija a continuación las opciones de bombas.

## ▼ TABLA DE SELECCIÓN

Modelo de extractor hidráulico <sup>1)</sup>	Dimensiones (mm)				Número de garras	Capacidad de extractor	Modelo de pieza de repuesto del protector de punta	Modelo de kits de extractores hidráulicos				
	Alcance máx. A	Diámetro mínimo de separación B	Diámetro máximo de separación B	C				US ton. (kN)	(kg)			
LGH210	215	84	300	192	2	10 (92)	10	SGM0704	–	–	–	–
LGH310	215	84	300	192	3	10 (92)	13	SGM0704	LGHS310H	LGHS310A	LGHS310EE *	LGHS310CE *
LGH214	260	125	380	186	2	14 (125)	14	LGH14K6	–	–	–	–
LGH314	260	125	380	186	3	14 (125)	18	LGH14K6	LGHS314H	LGHS314A	LGHS314EE *	LGHS314CE *
LGH224	336	165	480	325	2	24 (215)	37	LGH24K6	–	–	–	–
LGH324	336	165	480	325	3	24 (215)	47	LGH24K6	LGHS324H	LGHS324A	LGHS324EE *	LGHS324CE *
LGH253	408	230	660	473	2	53 (467)	111	LGH253K6	–	–	–	–
LGH364	408	230	660	473	3	64 (576)	139	LGH253K6	LGHS364H	LGHS364A	LGHS364EE *	LGHS364CE *

<sup>1)</sup> Los modelos de los extractores hidráulicos incluyen un cilindro. Para obtener el extractor sin cilindro añada "NC" detrás de LGH (ejemplo: LGHNC210).

\* E = para aplicaciones de 230 V. Para aplicaciones de 115 V cambie el último sufijo E por B. Ejemplo LGHS310EB.

Los conjuntos de extractores incluyen un extractor hidráulico, un cilindro, una bomba con manguera y un manómetro para aplicaciones de extracción estándar, así como una selección de accesorios diseñados para entornos de trabajo donde la holgura impide una aplicación directa de las mordazas del extractor.



### Extractores Lock-Grip:

Todos los kits vienen con un extractor hidráulico de la serie LGH. Hay versiones disponibles de dos y tres garras.



### Cilindro hueco desmontable:

Se suministra con todos los extractores hidráulicos, incluyendo el extractor de cruceta.



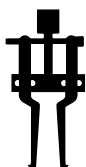
### Bomba con manguera y manómetro:

Los kits de extractores hidráulicos y los Master Kit de extractores se suministran con una manguera, un manómetro y su elección de bomba manual, neumática, eléctrica o a batería sin cable.



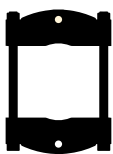
### Extractor de alargaderas:

Accionado hidráulicamente mediante un cilindro hidráulico desmontable y una bomba. El extractor de alargaderas puede utilizarse individualmente como un extractor de 'empuje', o en combinación con el extractor de guillotina o el extractor de interiores.



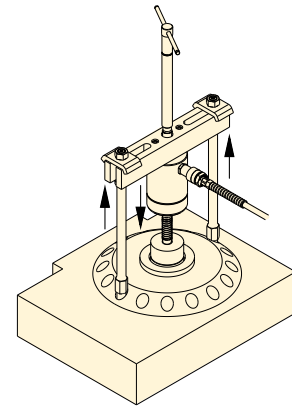
### Extractor de interiores:

Diseñado específicamente para extraer cojinetes interiores y para otras aplicaciones que requieren un extractor interno.

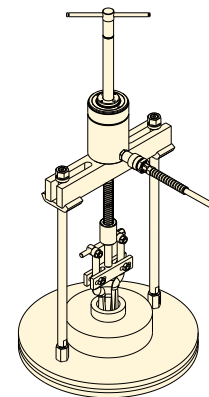


### Extractor de guillotina (usado con el extractor de alargaderas):

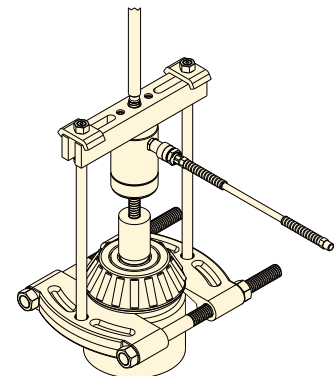
Tiene bordes estrechos, que permiten colocar el extractor detrás de cojinetes, engranajes, etc., de difícil acceso, donde la holgura limitada impide la aplicación directa de los brazos del extractor.



▲ Extractor de alargaderas en una aplicación



▲ Extractor de alargaderas con extractor de interiores en una aplicación



▲ Extractor de alargaderas con extractor de guillotina en una aplicación

## ▼ INFORMACIÓN DIMENSIONAL

Modelo	Extractor de alargaderas (mm)			(kg) *
	A	B mín.	Tamaño de rosca C	
BHP112	280	115	5/8"-18 UNF	2,0
BHP172	280	115	5/8"-18 UNF	2,1
BHP272	370	140	5/8"-18 UNF	2,4
BHP672	615	220	1 1/4"-12 UNF	6,4

\* Con alargaderas ranurada, cilindro y husillo.

Modelo	Extractor de guillotina (mm)				(kg)
	A	B mín.	B máx.	Tamaño de rosca C	
BHP181	110	10	110	5/8"-18 UNF	2,8
BHP282	156	12	134	5/8"-18 UNF	5,7
BHP292	182	13	210	5/8"-18 UNF	12,5
BHP682	300	20	300	1 1/4"-12 UNF	43,5

Modelo	Extractor de interiores (mm)				(kg)
	A	B	C mín.	C máx.	
BHP180	135	236	40	145	2,0
BHP190	164	265	40	145	2,0
BHP280	164	265	40	145	2,4
BHP580	150	310	60	240	6,4



# Conjuntos de extractores Lock-Grip hidráulicos

▼ Master Kit de extractor LGHMS con opción de bomba manual



## Serie LGHMS

Capacidad de extractor:

**10 – 64 ton.**

Alcance máximo:

**215 – 408 mm**

Separación máxima:

**300 – 660 mm**

Presión máxima de trabajo:

**700 bar**



### Dimensiones del extractor

Para los extractores LGH, consulte la tabla de dimensiones en la página 163. Para las dimensiones de los accesorios del extractor BHP, consulte la página 164.



### Extractores hidráulicos, serie LGH

Los extractores hidráulicos incluyen un extractor y un cilindro hidráulico.

### Master Kits de extractores hidráulicos, Serie LGHMS

Los Master Kits de extractores hidráulicos incluyen un extractor hidráulico de la serie LGH, una bomba, un manómetro y una manguera hidráulica HC7206C. Elija a continuación las opciones de bombas.

- Todos los kits de extractores de la serie LGHMS incluyen un extractor de la serie LGH con 3 garras, un extractor de alargaderas, un extractor de guillotina, un extractor de interiores, un cilindro hueco desmontable, una manguera, un manómetro y una bomba
- Las opciones del kit incluyen bombas manuales, neumáticas, eléctricas y a batería sin cable para una solución óptima para cada aplicación.



### ¡ADVERTENCIA!

Los extractores hidráulicos Enerpac pueden funcionar hasta 700 bar. Cuando se utilizan accesorios, la presión hidráulica debe limitarse a las capacidades máximas que se indican a continuación.

### ▼ TABLA DE SELECCIÓN

Capacidad de extractor hidráulico	No. de modelo de kits de extractores hidráulicos				Los Master Kits de extractores incluyen los siguientes componentes					
						Modelo de extractor hidr. de 3 garras	Capacidad máxima de los accesorios	Extractor de alargaderas	Separador de guillotina	Extractor de interiores
US ton. (kN)	Bomba manual P392 Kit de manómetro GA45GC	Bomba neumática XA11G Manómetro integrado	Bomba eléctrica PUD1300E* Manómetro G2535L	Bomba sin cable XC1201ME* Kit de manómetro GA45GC	Modelo de manguera hidráulica		US-ton. (kN)			
10 (92)	LGHMS310H	LGHMS310A	LGHMS310EE*	LGHMS310CE*	HC7206C	LGH310	7 (75)	BHP112	BHP181	BHP180
14 (125)	LGHMS314H	LGHMS314A	LGHMS314EE*	LGHMS314CE*	HC7206C	LGH314	7 (75)	BHP172	BHP282	BHP190
24 (215)	LGHMS324H	LGHMS324A	LGHMS324EE*	LGHMS324CE*	HC7206C	LGH324	12 (107)	BHP272	BHP292	BHP280
64 (576)	LGHMS364H	LGHMS364A	LGHMS364EE*	LGHMS364CE*	HC7206C	LGH364	25 (227)	BHP672	BHP682	BHP580

\* E = para aplicaciones de 230 V. Para aplicaciones de 115 V cambie el último sufijo E por B. Ejemplo: LGHMS310CB.

▼ EPH-1003E



## Extracción con alta tecnología



### Extractores Posi Lock®

El extractor que vence el reto de la seguridad. Un bastidor retiene las mordazas de manera segura en posición de trabajo. Esta característica patentada reduce la posibilidad de que las mordazas se resbalen de la superficie de trabajo por lo que incrementa la productividad, la vida útil de la herramienta y reduce el peligro para el operario.

- Carro de rodillo con elevador
- El cilindro de elevación accionado hidráulicamente situado sobre el carro extiende el extractor desde el suelo hasta una altura de 1,69 m
- Puntas de la mordaza ajustables
- El extractor se separa fácilmente del carro
- Se incluye una bomba eléctrica de una etapa serie ZE3 230 Volt con un conmutador de ajuste por avances sucesivos para el control con el dedo del proceso de separación.



◀ EEPH-1003E utilizado en mantenimiento en equipos mineros.

# Extractores hidráulicos de garras de 100 ton. Posi Lock®

## Serie EPH

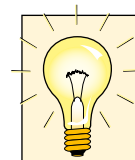


Fuerza:  
**100 ton.**

Alcance:  
**1219 mm**

Separación máxima:  
**190 - 1778 mm**

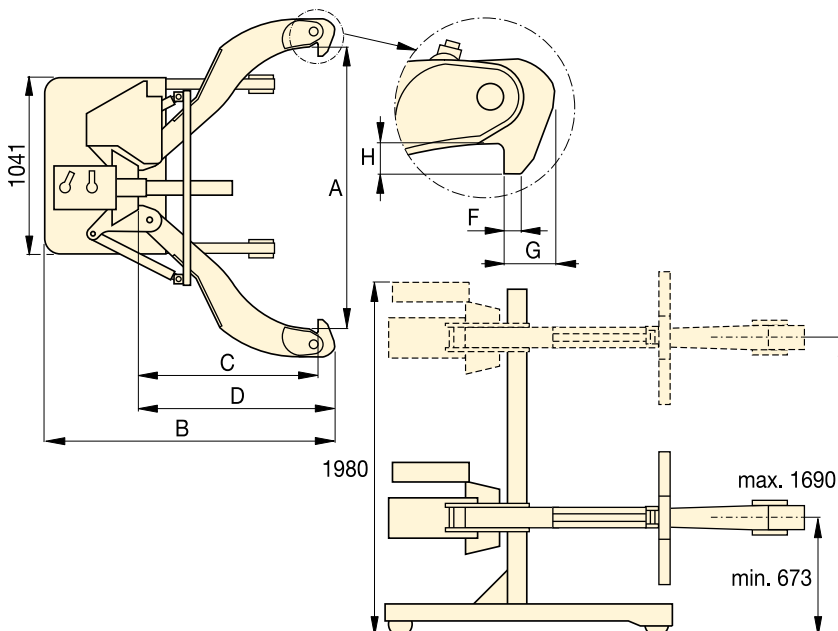
Presión máxima:  
**700 bar**



### Adaptadores de empuje


Todos los extractores hidráulicos Posi Lock® de 100 toneladas incluyen los siguientes adaptadores de empuje.

Diámetro (mm)	Longitud (mm)	Modelo
89	737	EPHT-1162
89	483	EPHT-1163
89	229	EPHT-1164



▼ Con el extractor hidráulico EPH-1002E se extrae rápida y sencillamente este acoplamiento de transmisión de su eje.



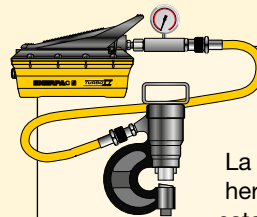
Número de garras	Separación máxima $\varnothing A$ (mm)	Fuerza ton. (kN)	Modelo	Carrera del cilindro (mm)	Longitud total B (mm)	Alcance C (mm)	Longitud de la garra D (mm)	Ancho de la garra F (mm)	Holgura de la punta de la garra G (mm)	Prof. de la punta de la garra H (mm)	 (kg)
2	190 - 1778	100 (980)	EPH-1002E	250	1955	1219	1346	32	89	89	771
3	190 - 1778	100 (980)	EPH-1003E	250	1955	1219	1346	32	89	89	907



Enerpac ofrece una amplia gama de herramientas creadas para una serie de aplicaciones específicas y flexibles.

Cualesquiera que sean sus necesidades... cortar, perforar, extender o curvar... puede usted estar seguro de que Enerpac tiene la herramienta adecuada para que pueda llevar a cabo su trabajo de forma segura y eficaz.

Con sus equipos de mantenimiento, elevadores de máquinas y patines de carga, así como sacabocados, curvadoras de tubos y cortadores de cables, Enerpac tiene las herramientas necesarias para asegurar que podrá llevar a cabo hasta las aplicaciones más difíciles con el mayor grado de seguridad y de eficacia.



### Conjuntos de herramienta y bomba

La mayoría de herramientas de esta sección están disponibles en **conjuntos**, para una perfecta combinación.



### Equipo de sistema hidráulico

Vea nuestras Páginas Amarillas para ayudarle a elegir entre los equipos del sistema y las configuraciones de válvulas.

Página: 316



### Herramientas de empernado

Enerpac ofrece una línea completa de herramientas para pernos y tuercas.

Página: 188





# Índice de la sección de herramientas

Fuerza ton. (kN)	Tipo de herramienta	Serie		Página
<b>2,5 - 12,5</b> (22 - 116)	<b>Conjuntos de mantenimiento</b>	<b>MS</b>		<b>170</b> ▶
<b>35 - 50</b> (311 - 498)	<b>Sacabocados</b>	<b>MSP</b>		<b>174</b> ▶
		<b>SP</b> <b>STP</b>		<b>176</b> ▶
<b>16</b> (157)	<b>Cuña hidráulica para elevación vertical</b>	<b>LW</b> <b>LWC</b>		<b>178</b> ▶
<b>8,5 - 20</b> (75 - 178)	<b>Gatos para máquinas</b>	<b>SOH</b>		<b>179</b> ▶
<b>1 - 80</b> (8,9 - 712)	<b>Patines de carga</b>	<b>ER</b> <b>ES</b> <b>ELP</b>		<b>180</b> ▶
<b>19 - 453 litros</b>	<b>Cajas de almacenamiento industriales</b>	<b>CM</b>		<b>182</b> ▶
<b>0,75 - 1,0</b> (6 - 8,9)	<b>Cilindros separadores hidráulicos</b>	<b>A</b> <b>WR</b>		<b>183</b> ▶
<b>3 - 20</b> (26 - 178)	<b>Cortadores hidráulicos</b>	<b>WHC</b> <b>WHR</b> <b>STC</b>		<b>184</b> ▶
<b>3 - 20</b> (26 - 178)	<b>Cortadores hidráulicos autónomos</b>	<b>WMC</b>		<b>185</b> ▶
<b>Diám. nominales</b> 1/2 - 4 pulgadas	<b>Curvadoras de tubos</b>	<b>STB</b>		<b>186</b> ▶

▼ En la foto: MS2-10



## La caja universal de herramientas hidráulicas



### Conjuntos de mantenimiento

Estos conjuntos de Enerpac son un surtido completo de herramientas hidráulicas.

El utilizar estos conjuntos le permite configurar rápidamente una herramienta única para realizar su trabajo más difícil. Estos conjuntos, integrados alrededor de una bomba manual, una manguera y un cilindro Enerpac, le permiten empujar, tirar, levantar, prensar, enderezar, separar y fijar con una fuerza hasta 12,5 ton.

- Todos los conjuntos incluyen bomba, manguera, cilindro y manómetro Enerpac
- Conectores engatillados o roscados
- Un conjunto completo para casi todas aplicaciones de mantenimiento.



### Más información

Para información más detallada sobre todos los accesorios incluidos, vea las páginas siguientes.

Página: 172



La fijación de una pieza de trabajo es sólo una de las muchas aplicaciones de los conjuntos de mantenimiento Enerpac. ▶

### ▼ TABLA DE SELECCIÓN RÁPIDA

Fuerza al usar accesorios* ton. (kN)	Modelo del conjunto						No. de accesorios	 (kg)
2,5 (22)	MS2-4	P-142	HC-7206	RC-55	GP-10S	GA-4	33	26
2,5 (22)	MSFP-5	P-142	HC-7206	RC-55	GP-10S	GA-4	24	20
5,0 (50)	MSFP-10	P-392	HC-7206	RC-106	G2535L	GA-3	23	48
5,0 (50)	MS2-10	P-392	HC-7206	RC-106	GP-10S	GA-2	35	63
12,5 (116)	MS2-20	P-392	HC-7206	RC-256	GP-10S	GA-2	13	95
5,0-12,5 (50-116)	MS2-1020	P-392	HC-7206	RC-102, -106, -256	GP-10S	GA-2	53	158

\* Si no se utilizan accesorios, la fuerza es el doble de estos valores. La presión máxima de funcionamiento es entonces de 700 bar.

# Conjuntos universales de mantenimiento



**¡PRECAUCION!**  
Cuando los cilindros se utilizan con accesorios o componentes de un conjunto de mantenimiento, la presión máxima del sistema se debe limitar a la mitad de la presión nominal (350 bar).



**¡ADVERTENCIA!**  
Utilice únicamente los accesorios suministrados con el conjunto. Los accesorios no originales de Enerpac y los tubos de extensión de mayor longitud reducirán la fuerza de la columna.

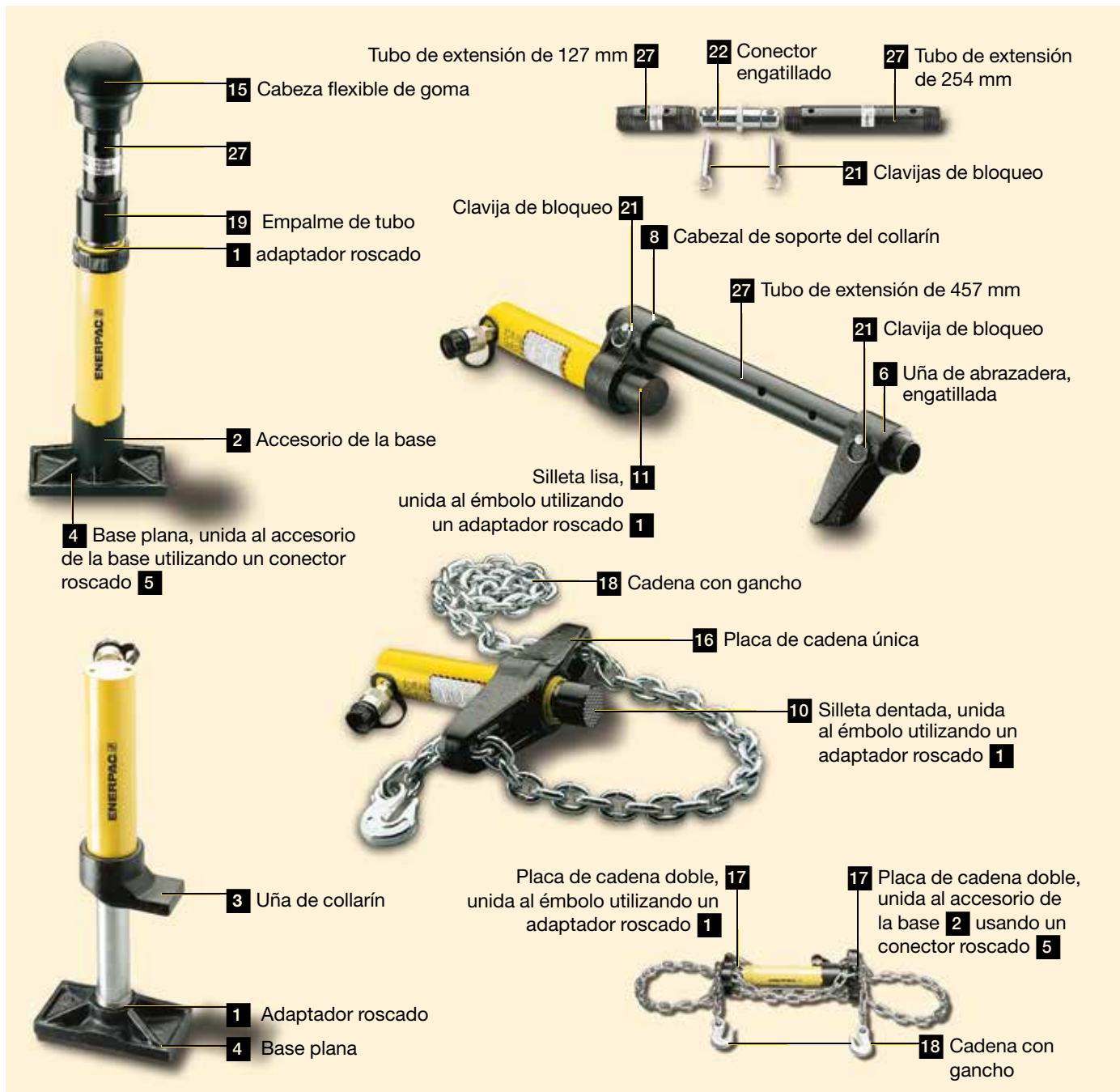
**Serie MS**



Fuerza (con accesorios):  
**2,5 - 12,5 ton.**

Presión máxima:  
**350 bar**

## ▼ EJEMPLOS DE APLICACION





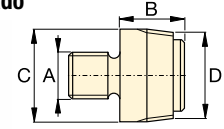
**¡PRECAUCION!** Cuando los cilindros se utilizan con accesorios o componentes de un conjunto de mantenimiento, la presión máxima del sistema se debe limitar a la mitad de la presión nominal (350 bar).

Nota: Todas las dimensiones están en milímetros.

Modelo del conjunto	MS2-4	MSFP-5	MSFP-10	MS2-10	MS2-20	MS2-1020
Accesorios de base, collarín y vástago	2,5 ton	2,5 ton	5,0 ton	5,0 ton	12,5 ton	5,0 - 12,5 ton
Modelo(s) cilindro(s)	RC-55	RC-55	RC-106	RC-106	RC-256	RC-102, 106, 256
1	A-23	A-23	A-13	A-13	A-28	A-13, A-28
2	A-25	A-25	A-21	A-21	A-27	A-21, A-27
3	A-1034	A-1034	A-20	A-20	A-595	A-20, A-595
4	MZ-4010	MZ-4010	A-14	A-14	A-243	A-14, A-243
5	A-545	A-545	A-10	A-10	-	A-10 (2x)
6	-	-	-	A-8	-	A-8
7	A-530	A-530	A-6	A-6	-	A-6
8	MZ-4011	-	-	A-192	-	A-192
9	-	-	-	A-305	-	A-305
10	A-531	A-531	A-18	A-18	-	A-18
11	-	-	-	A-185	-	A-185
12	A-532	A-532	A-15	A-15	-	A-15
13	-	-	-	-	A-607	A-607
14	A-629	A-629	A-129	A-129	-	A-129
15	A-539	A-539	A-128	A-128	-	A-128
Cadenas y accesorios para tracción	2,5 ton	2,5 ton	5,0 ton	5,0 ton	12,5 ton	5,0 - 12,5 ton
16	A-558	-	-	A-132	A-238	A-132, A-238
17	-	-	-	A-5 (2x)	-	A-5 (2x)
18	A-557 (2x)	-	-	A-141 (2x)	A-218 (2x)	A-141 (2x), A-18 (2x)
Tubos de extensión, conectores y adaptadores	2,5 ton	2,5 ton	5,0 ton	5,0 ton	12,5 ton	5,0 - 12,5 ton
19	A-544	-	-	A-19 (2x)	A-242 (2x)	A-19 (2x) A-242 (2x)
20	WR-5	WR-5	WR-5	A-92	-	A-92
21	MZ-4013 (4x)	MZ-4013 (4x)	A-16 (4x)	A-16 (4x)	-	A-16 (4x)
22	MZ-4007 (3x)	MZ-4007 (3x)	MZ-1050 (3x)	MZ-1050 (2x)	-	MZ-1050 (3x)
23	MZ-4008 (2x)	-	-	MZ-1051	-	MZ-1051 (2x)
24	MZ-4009	MZ-4009	MZ-1052	MZ-1052	-	MZ-1052
25	-	-	-	A-285	-	A-285
26	A-650	-	-	-	-	-
27 Largo (mm)	76	MZ-4002	MZ-4002	-	-	-
	127	MZ-4003	MZ-4003	MZ-1002	MZ-1002	MZ-1002
	254	MZ-4004	MZ-4004	MZ-1003	MZ-1003	A-239 MZ-1003
	254	-	-	-	-	A-239
	457	MZ-4005 (2x)	MZ-4005	MZ-1004	MZ-1004	A-240 MZ-1004 (2x)
	457	-	-	-	-	A-240
	584	MZ-4006	MZ-4006	-	-	-
762	-	-	MZ-1005	MZ-1005	A-241	MZ-1005 (2x)
762	-	-	-	-	-	A-241
28 Caja	CM-6	CM-6	CW-350	CW-350	CW-350	CW-750
Peso conjunto (kg)	26	20	48	63	95	158

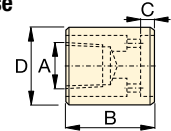
## Accesorios de base/collarín/vástago

### 1 Adaptador roscado



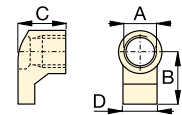
ton.	Modelo	A	B	C	D
2,5	A-23	3/4" - 16 UN	28	26	3/4" - 14 NPT
5,0	A-13	1" - 8 UN	31	42	1 1/4" - 11 1/2 NPT
12,5	A-28	1 1/2" - 16 UN	47	69	2" - 11 1/2 NPT

### 2 Accesorio de la base



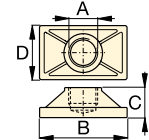
ton.	Modelo	A	B	C	D
2,5	A-25	3/4" - 14 NPT	50	12	44
5,0	A-21	1 1/4" - 11 1/2 NPT	57	12	65
12,5	A-27	2" - 11 1/2 NPT	63	12	98

### 3 Uña de collarín



ton.	Modelo	A	B	C	D
2,5	A-1034	1 1/2" - 16 UN	54	50	31
5,0	A-20	2 1/4" - 14 UN	80	57	57
12,5	A-595	3 5/16" - 12 UN	103	51	80

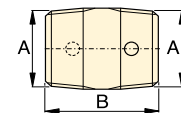
### 4 Base plana



ton.	Modelo	A	B	C	D
2,5	MZ-4010	3/4" - 14 NPT	114	31	63
5,0	A-14	1 1/4" - 11 1/2 NPT	165	35	88
12,5	A-243*	2" - 11 1/2 NPT	165	58	165

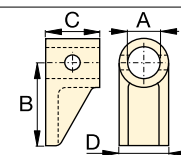
\* Modelo A-243 tiene una base redondo.

### 5 Conector roscado



ton.	Modelo	A	B
2,5	A-545	3/4" - 14 NPT	35
5,0	A-10	1 1/4" - 11 1/2 NPT	41

### 6 Uña de abrazadera



ton.	Modelo	A	B	C	D
5,0	A-8	43	105	50	57



# Conjuntos de mantenimiento universales, serie MS



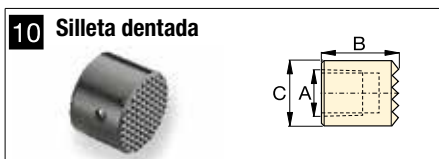
ton.	Modelo	A	B	C	D
2,5	A-530	3/4" - 14 NPT	57	25	33
5,0	A-6	1 1/4" - 11 1/2 NPT	82	31	57



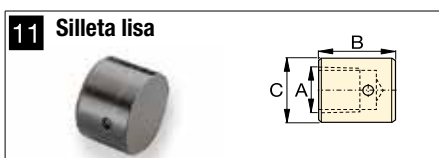
ton.	Modelo	A	B	C	D
2,5	MZ-4011	3/4" - 14 NPT	49	76	1 1/2" - 16 UN
5,0	A-192		42	63	2 1/4" - 14 UN



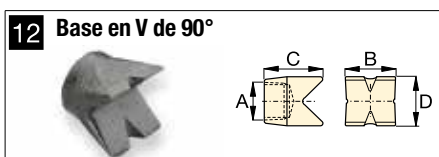
ton.	Modelo	A	B	C	D
5,0	A-305	1 1/4" - 11 1/2 NPT	114	25	50



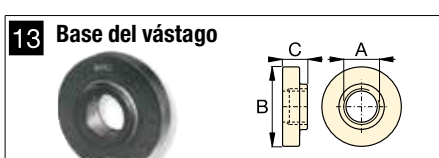
ton.	Modelo	A	B	C
2,5	A-531	3/4" - 14 NPT	27	31
5,0	A-18	1 1/4" - 11 1/2 NPT	38	50



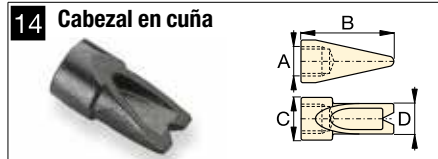
ton.	Modelo	A	B	C
5,0	A-185	1 1/4" - 11 1/2 NPT	38	50



ton.	Modelo	A	B	C	D
2,5	A-532	3/4" - 14 NPT	38	47	25
5,0	A-15	1 1/4" - 11 1/2 NPT	54	57	54



ton.	Modelo	A	B	C
12,5	A-607	2" - 11 1/2 NPT	166	38

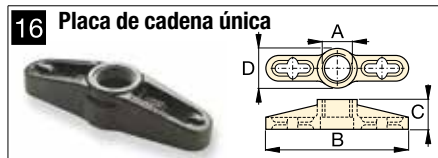


ton.	Modelo	A	B	C	D
2,5	A-629	3/4" - 14 NPT	69	33	28
5,0	A-129	1 1/4" - 11 1/2 NPT	101	50	44

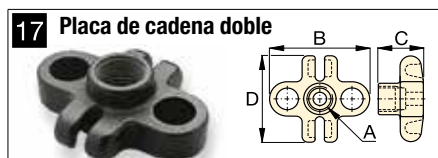


ton.	Modelo	A	B	C
2,5	A-539	3/4" - 14 NPT	44	69
5,0	A-128	1 1/4" - 11 1/2 NPT	86	86

## Cadenas y accesorios para tracción



ton.	Modelo	A	B	C	D
2,5	A-558	1 1/2" - 16 UN	196	39	44
5,0	A-132	2 1/4" - 14 UN	307	63	79
12,5	A-238	3 5/16" - 12 UN	450	102	125

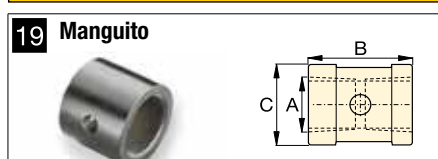


ton.	Modelo	A	B	C	D
5,0	A-5	1 1/4" - 11 1/2 NPT	130	50	126

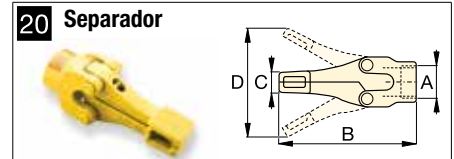


ton.	Modelo	Longitud de la cadena
2,5	A-557	1,5 metros
5,0	A-141	1,8 metros
12,5	A-218	2,4 metros

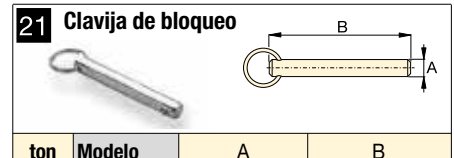
## Tubos, conectores y adaptadores



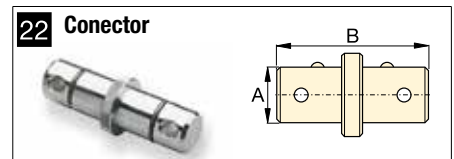
ton.	Modelo	A	B	C
2,5	A-544	3/4" - 14 NPT	42	33
5,0	A-19	1 1/4" - 11 1/2 NPT	49	54
12,5	A-242	2" - 11 1/2 NPT	88	82



ton.	Modelo	A	B	C	D
1,0	WR-5	—	223	12,8	94
1,0	A-92	2 1/4" - 14 UN	244	35	158



ton.	Modelo	A	B
2,5	MZ-4013	7,9	41
5,0	A-16	11,2	82



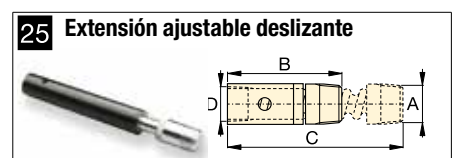
ton.	Modelo	A	B
2,5	MZ-4007	19	79
5,0	MZ-1050	33	127



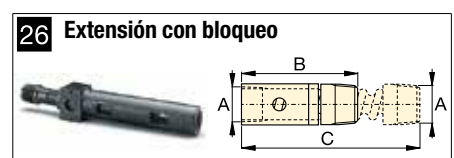
ton.	Modelo	A	B	C
2,5	MZ-4008	3/4" - 14 NPT	60	19
5,0	MZ-1051	1 1/4" - 11 1/2 NPT	90	33



ton.	Modelo	A	B	C
2,5	MZ-4009	3/4" - 14 NPT	65	19
5,0	MZ-1052	1 1/4" - 11 1/2 NPT	96	33



ton.	Modelo	A	B	C	D
5,0	A-285	1 1/4" - 11 1/2 NPT	335	441	33



ton.	Modelo	A	B	C
2,5	A-650	3/4" - 14 NPT	200	365

▼ SP-35S



- Taladra hasta 12,7 mm de espesor en acero suave
- Existen punzones y matrices redondos, ovalados y cuadrados para diversas aplicaciones
- Simple efecto, retorno por muelle, sencillo y duradero
- Una caja de acero mantiene las herramientas y matrices juntos y facilita el almacenamiento y transporte
- Racor CR-400 y guardapolvo incluido.

▼ Conjunto sacabocados de 35 ton – mucho más rápido que taladrar.



## Mucho más rápido que taladrar



### Juego de herramientas SPK-10

Este juego se incluye con todos los sacabocados de 35 ton. y se utiliza para desmontar e instalar el punzón en el cabezal. Puede pedirse como un repuesto con el número de modelo **SPK-10**.



### Información para pedir

Los sacabocados hidráulicos de 35 ton. pueden pedirse solos o como parte de un conjunto que incluye una bomba eléctrica. Se puede pedir también un punzón o una matriz separadamente o como un conjunto combinado. Consultar la información de la tabla de selección rápida en la parte superior de la siguiente página.

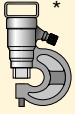

### ▼ TABLA DE SELECCION: PUNZONES Y MATRICES ESTANDAR

Forma del orificio	Sistema imperial <sup>1)</sup>		Sistema métrico <sup>1)</sup>	
	Tamaño del orificio (pulg)	T. de perno (pulg)	Tamaño del orificio (mm)	T. de perno (mm)
●	0,31	1/4	7,9	–
●	0,38	5/16	9,5	M8
●	0,44	3/8	11,1	M10
●	0,53	7/16	13,5	M12
●	0,56	1/2	14,3	–
●	0,69	5/8	17,5	M16
●	0,78	–	19,8	M18
●	0,81	3/4	20,6	–
■	0,31	1/4	7,9	–
■	0,38	5/16	9,5	M8
■	0,44	3/8	11,1	M10
■	0,50	7/16	12,7	M12
■	.31 x .75	1/4	7,9 x 19	–
■	.38 x .75	5/16	9,5 x 19	M8
■	.44 x .75	3/8	11,1 x 19	M10
■	.50 x .75	7/16	12,7 x 19	M12

<sup>1)</sup> El espesor del material **no debe** sobrepasar el diámetro del orificio.

# Sacabocados hidráulicos, de simple efecto

## ▼ TABLA DE SELECCION RAPIDA

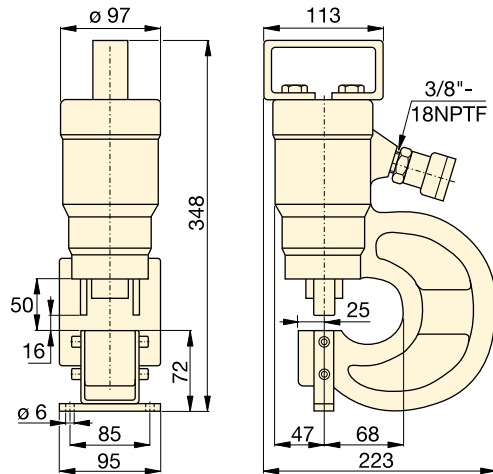
* 	Se incluye					Modelo	 (kg)
	Conjunto de punzón y matriz	Bomba eléctrica	Manguera	Manómetro	Adaptador de manómetro		
SP-35	Estándar**	P-392	HC-7206	GP-10S	GA-2	<b>STP-35H</b>	25
SP-35	Estándar**	PATG-1102N	HC-7206	GP-10S	GA-2	<b>STP-35A</b>	29
SP-35	-	-	-	-	-	<b>SP-35</b>	16
SP-35	Estándar**	-	-	-	-	<b>SP-35S</b>	18
SP-35	Estándar**	PUD-1100E	HC-7206	-	-	<b>SP-35SPE</b>	29
SP-35	Métrico***	-	-	-	-	<b>MSP-351</b>	21
SP-35	Métrico***	PUD-1100E	HC-7206	-	-	<b>MSP-351PE</b>	32

\* Volumen de aceite: 76 cm<sup>3</sup>

Incluye los siguientes conjuntos de punzón y matriz:

\*\* SPD-438, SPD-688, SPD-563 and SPD-813

\*\*\* SPD-375, SPD-531, SPD-438 and SPD-688



## Serie SP MSP STP



Fuerza:

**35 ton.**

Tamaños de orificios:

**7,9 - 20,6 mm**

Presión máxima:

**700 bar**



### ¡PRECAUCION!

La tabla de abajo es sólo para referencia. El espesor máximo permitido del material a punzonar varía con el desgaste del conjunto de punzón y matriz.



### ¡PRECAUCION!

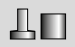
El espesor del material **no debe** sobrepasar el diámetro del orificio.

### Cualidades del acero (vea la tabla inferior):

- 1) Suave A-7
- 2) Acero para calderas
- 3) Acero estructural A-36
- 4) Acero estructural Corten (ASTM A242)
- 5) Laminado en frío C-1018
- 6) Laminado en caliente C-1050
- 7) Laminado en caliente C-1095
- 8) Laminado en caliente C-1095 recocado
- 9) Acero inoxidable recocado
- 10) Acero inoxidable 304 en caliente
- 11) Acero inoxidable 316 laminado en frío

### ▼ Disminuye el tiempo para hacer orificios.



Modelos Conjunto de punzón y matriz  	Espesor máximo del material a punzonar (mm) El espesor del material no debe sobrepasar el diámetro del orificio.										
	1)	2)	3)	4)	5)	6)	7)	8)	9)	10)	11)
<b>SPD-313</b>	7,9	7,9	6,4	6,4	6,4	6,4	3,3	4,8	6,4	6,4	6,4
<b>SPD-375</b>	9,7	9,7	7,9	7,9	7,9	7,9	4,8	6,4	7,9	7,9	7,9
<b>SPD-438</b>	11,2	11,2	9,7	9,7	9,7	7,9	4,8	7,9	7,9	7,9	7,9
<b>SPD-531</b>	12,7	12,7	11,2	11,2	11,2	9,7	6,4	7,9	9,7	9,7	9,7
<b>SPD-563</b>	12,7	12,7	12,7	11,2	12,7	11,2	6,4	9,7	11,2	11,2	11,2
<b>SPD-688</b>	12,7	12,7	12,7	11,2	12,7	10,2	6,4	7,9	10,2	10,2	10,2
<b>SPD-781</b>	12,7	12,7	12,7	11,2	12,7	9,7	6,4	7,9	9,7	9,9	9,7
<b>SPD-813</b>	12,7	12,7	12,7	11,2	12,7	7,9	4,8	7,9	7,9	7,9	7,9
<b>SPD-458</b>	7,9	7,9	6,4	6,4	6,4	6,4	3,3	4,8	6,4	6,4	6,4
<b>SPD-549</b>	9,7	9,7	7,9	7,9	7,9	7,9	4,8	6,4	7,9	7,9	7,9
<b>SPD-639</b>	11,2	11,2	9,7	9,7	9,7	7,9	4,8	7,9	7,9	7,9	7,9
<b>SPD-728</b>	12,7	12,7	11,2	11,2	11,2	9,7	6,4	7,9	9,7	9,7	8,6
<b>SPD-106</b>	7,9	7,9	6,4	6,4	6,4	6,4	3,3	4,8	6,4	6,4	6,4
<b>SPD-125</b>	9,7	9,7	7,9	7,9	7,9	7,9	4,8	6,4	7,9	7,9	7,9
<b>SPD-188</b>	11,2	11,2	9,7	9,7	9,7	7,9	4,8	7,9	7,9	7,9	7,9
<b>SPD-250</b>	12,7	12,7	11,2	11,2	11,2	9,7	6,4	7,9	9,7	9,7	9,7



▼ En la foto: SP-50100



- Disponible como conjunto completo, con bomba eléctrica y mangueras
- Cilindro de doble efecto, para retroceso rápido
- Incluye herramientas para el cambio del punzón y del troquel
- Asa de elevación incluida
- Separador ajustable, impide el movimiento del metal durante la retracción del punzón
- Racores hembra CR-400 incluidos.pi

## Disminuye el tiempo para hacer orificios



### Topo de profundidad

Para facilitar el punzonado repetitivo existe un topo de profundidad ajustable. Pida el modelo: **SP-110**.



### Juego de montaje de pie

Existe un dispositivo para montar fácilmente la punzonadora de 50 toneladas en bancos de trabajo ó utilidades. Pida el modelo: **SP-120**.



### Información para hacer pedidos

La punzonadora hidráulica de 50 toneladas puede pedirse sola o como un conjunto con bomba eléctrica. También pueden pedirse conjuntos de punzón y matriz separadamente. Consulte la información de la tabla de selección.



◀ Ahorre tiempo con la punzonadora de 50 ton. de Enerpac.



▼ Bajo estas líneas la punzonadora de 50 ton. con SP-110 y SP-120 montados.





# Punzonadora hidráulica de doble efecto

## ▼ Tabla de selección rápida de juegos de punzones

Modelo de punzonadora*	Se incluye			Modelo del conjunto	 (kg)
	Conjuntos de punzón y matriz 	Bomba	Manguera (2x)		
SP-50	Todos**	-	-	SP-50100	116
SP-50	Todos**	ZE4410SE	HC-7206	SP-5000E	174

\* Capacidad de aceite de la punzonadora:

Avance: 278 cm<sup>3</sup>

Retroceso: 229 cm<sup>3</sup>

\*\* Todos los conjuntos estándar en el cuadro de abajo.

## Serie SP



Fuerza:

**50 ton. (490 kN)**

Tamaños de orificios:

**13,5 - 26,2 mm**

Presión máxima de trabajo:

**700 bar**



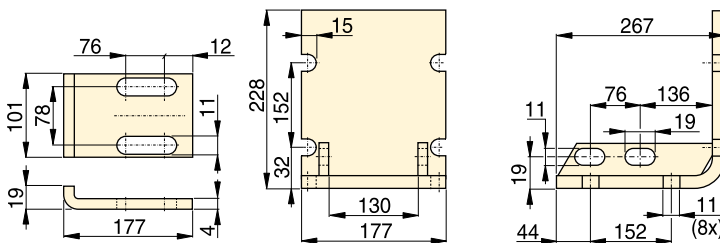
### ¡ADVERTENCIA!

El espesor del material no debe superar el diámetro del orificio.



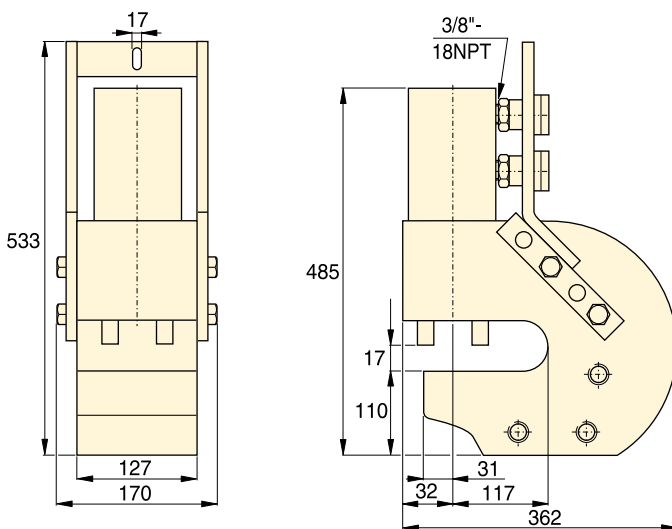
### ¡ADVERTENCIA!

La tabla de abajo es sólo de referencia. El espesor máximo del material a punzonar varía con el desgaste del conjunto de punzón y matriz.



SP-110

SP-120




SP-50

### Calidades del acero (vea la tabla inferior):

- 1) Suave A-7
- 2) Acero para calderas
- 3) Acero estructural A-36
- 4) Acero estructural Corten (ASTM A242)
- 5) Laminado en frío C-1018
- 6) Laminado en caliente C-1050
- 7) Laminado en caliente C-1095
- 8) Laminado en caliente C-1095 recocido
- 9) Acero inoxidable recocido
- 10) Acero inoxidable 304 laminado en caliente
- 11) Acero inoxidable 316 laminado en frío

## ▼ Tabla de selección: punzones y matrices estándar

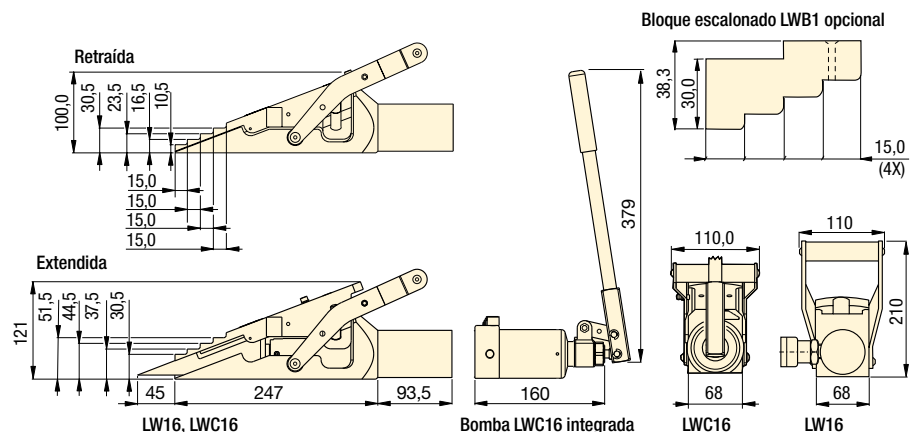
Forma del orificio	Tamaño del orificio (mm)	Tamaño del perno (mm)	Modelos Conjunto de punzón y matriz estándar 	Espesor máximo del material a punzonar (mm)										
				1)	2)	3)	4)	5)	6)	7)	8)	9)	10)	11)
●	13,5	M12	SP-150	13,5	13,5	13,5	13,5	13,5	12,4	8,1	10,2	12,4	12,4	12,4
●	16,7	M16	SP-170	-	-	-	-	-	13,0	8,1	10,2	13,0	13,0	13,0
●	19,8	M18	SP-190	-	-	-	-	-	12,4	8,1	10,2	12,4	12,7	12,4
●	23,1	M20	SP-121	14,2	14,2	14,2	12,7	14,2	8,9	5,6	8,9	8,9	8,9	8,9
●	26,2	M24	SP-123	14,2	14,2	14,2	11,2	14,2	7,9	4,8	7,9	7,9	7,9	7,9

▼ En la foto: LWC16, LW16 con SB2 y LWB1 (opcional)



- La bomba manual integrada ofrece una mayor maniobrabilidad (solo LWC16)
- Holgura de acceso mínima para mayor accesibilidad en aplicaciones con espacio de inserción limitado
- Elevación y descenso seguro y estable sin resbalamiento
- El cilindro de simple efecto con retorno por muelle permite una retracción mecánica automática
- Incluye el bloque de seguridad SB2
- La LW16 puede utilizarse en una configuración con múltiples cuñas.

▼ Para la elevación de equipos pesados con una holgura mínima desde el suelo, la LW-16 es la herramienta ideal.



Fuerza de elevación máxima	Modelo	Holgura mínima	Elevación máx. por escalón	Altura de elevación máxima	Altura de elevación máx. con bloque escalonado LWB1 (mm)	Capacidad de aceite	Fuente de alimentación bomba	(kg)
ton. (kN)		(mm)	(mm)	(mm)		(cm <sup>3</sup> )		
16 (157)	LW-16 <sup>1)</sup>	10	21	51,5	69	78	Externa	7,0
	LWC16 <sup>2)</sup>					–	Integrada	10,0

<sup>1)</sup> Incluye SB2

<sup>2)</sup> Incluye SB2, LWB1 y caja de transporte.

## Serie LW

Fuerza de elevación máxima:

**16 ton. (157 kN)**

Holgura mínima:

**10 mm**

Altura de elevación máxima\*:

**51 – 69 mm**

Presión de trabajo máxima:

**700 bar**

\* Usando el bloque escalonado LWB-1



### Power Box

Caja de herramientas con bomba manual, juego de adaptador y manómetro, manguera y LW-16.

Página: **63**



### Colectores para control

Colectores para controlar dos o cuatro cuñas de elevación LW16 simultáneamente.

AM-21 con 3 tomas de 3/8" NPTF

AM-41 con 5 tomas de 3/8" NPTF

Página: **132**

▼ En la foto: **SOH-10-6**



## Serie SOH

Fuerza de elevación:

**8,5 - 20 ton.**

Carrera:

**136 - 157 mm**

Altura mínima de la uña:

**20 mm**

Presión máxima:

**700 bar**



### Cilindros Flat-Jac™, serie RSM

Los cilindros de poca altura, de simple efecto y retorno por muelle son ideales para uso en espacios muy reducidos.

Página: **24**

- Para levantar equipo pesado con un espacio de acceso mínimo
- La bomba hidráulica separada aumenta la seguridad
- Uña de levantamiento de poca altura
- Con guías de precisión para reducir la fricción y aislar el cilindro de las cargas laterales
- Dos patas de apoyo extensibles proporcionan estabilidad adicional
- Incluye cilindro de simple efecto serie RC con enchufe CR-400.

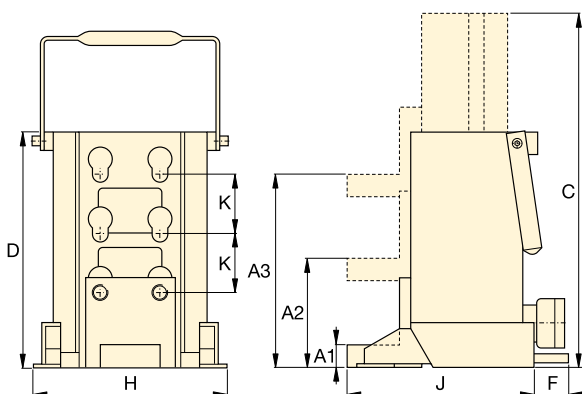


### Patines de carga

Para mover cargas pesadas, recomendamos el uso de los patines de carga en combinación con los gatos para máquinas de Enerpac.

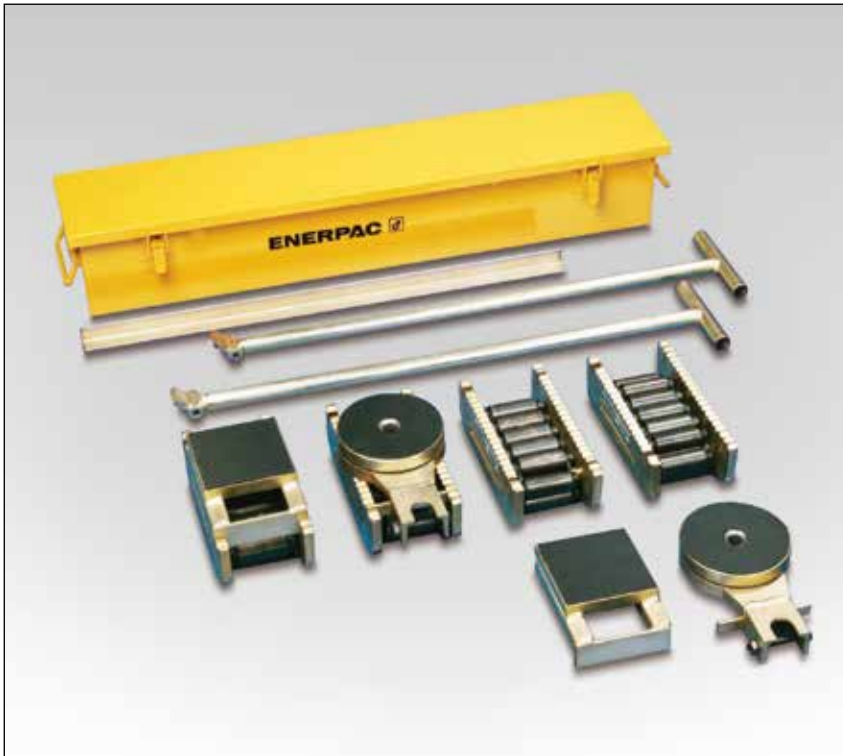
Página: **180**

▼ Gatos para máquinas - para colocar los patines, primero se debe levantar la carga. Esto se puede lograr con facilidad y seguridad usando los gatos para máquinas de Enerpac.

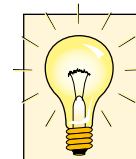


Fuerza ton. (kN)	Altura de la uña (mm)			Carrera (mm)	Modelo	Capacidad de aceite (cm <sup>3</sup> )	Dimensiones (mm)						🏋️ (kg)
	Mínima A1	Central A2	Máxima A3				Altura total extendido C	Altura total del cuerpo D	F	H	J	K	
8,5 (75)	20	95	169	136	SOH-10-6	224	430	294	-	190	214	74	26
20 (178)	30	110	190	157	SOH-23-6	525	472	320	65	265	250	80	45

▼ En la foto: Juego ERS-20



## Mueva cargas pesadas con facilidad y seguridad



Los conjuntos (ver tabla) incluyen todos los componentes necesarios para una gran variedad de aplicaciones. Se incluyen:

Dos **ELB-1**, barras de acoplamiento; dos **ERH-1**, tiradores de longitud 875 mm y una caja metálica **EMB-1**. Opcional: **ERH-2**, barra de tracción larga (1180 mm) disponible sólo para 60 y 80 toneladas.

- **Construcción resistente y robusta para una larga vida útil**
- **Construcción de poca altura para mayor estabilidad**
- **Baja resistencia rodadura permite un transporte fácil**
- **Para dar vuelta a las esquinas, se agregan las placas portadoras fijas y las giratorias.**



### Gatos para máquinas

Para colocar los patines, primero se debe levantar la carga. Esto se puede lograr con facilidad y seguridad usando los gatos para máquinas de Enerpac.

Página: 178

▼ *Transporte de maquinaria pesada mediante patines de carga. El equipo se levantó previamente usando gatos para máquinas Enerpac.*

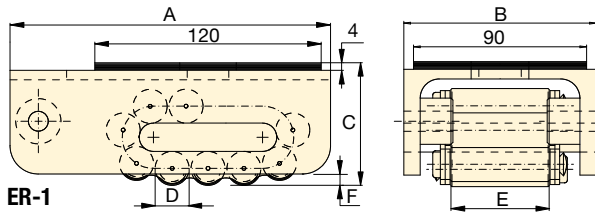


▼ *Transporte de depósitos para productos químicos: La carga se levantó los primeros centímetros, con cilindros de poca altura serie RCS y se transportó sobre patines de carga.*

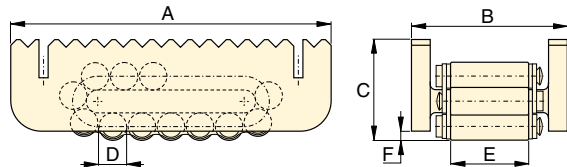




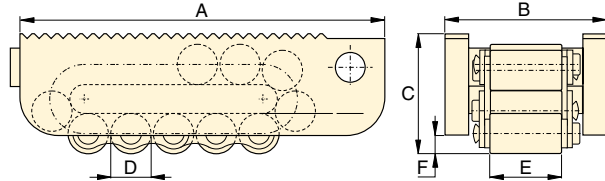
# Patines de carga



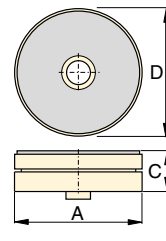
ER-1



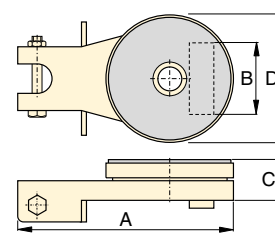
ER-10, ER-15, ER-30



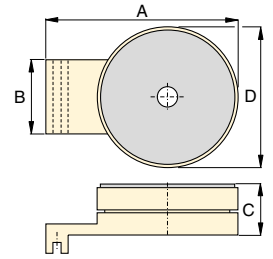
ER-60, ER-80



ES-1,  
Placa giratoria



ES-10, ES-15, ES-30  
Placa giratoria



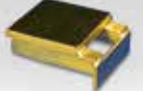


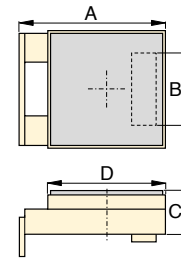
ES-60, ES-80,  
Placa giratoria

Serie  
**EL**  
**ER**  
**ES**

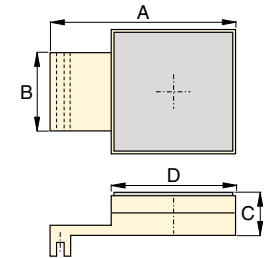


Peso máximo a transportar:  
**80 ton.**

Los patines de carga se pueden pedir por separado o en juego.					
Peso soportado por juego*	Modelo del conjunto	Patines de carga (4x)	Placa giratoria (2x)	Placa fija (2x)	Peso incl. tiradores y caja metálica
ton. (kN)					(kg)
20 (178)	ERS-20	ER-10	ES-10	ELP-10	49
30 (267)	ERS-30	ER-15	ES-15	ELP-15	55
60 (533)	ERS-60	ER-30	ES-30	ELP-30	75







ELP-10, ELP-15, ELP-30  
Placa fija



ELP-60, ELP-80  
Placa fija

\* Los conjuntos están diseñados de modo que dos patines puedan soportar toda la carga, para tener mayor seguridad en pisos no nivelados.

	Peso soportado * ton. (kN)	Modelo	Dimensiones (mm)						Rodillos contacto por patín	Rodillos por patín	 (kg)
			A	B	C	D	E	F			
<b>Patín de carga</b> 	1 (8,9)	ER-1	170	100	65	18	51	6	4	11	3,8
	10 (89)	ER-10	210	102	66	18	51	6	5	15	5,2
	15 (133)	ER-15	220	115	75	24	60	10	4	13	7,3
	30 (267)	ER-30	270	130	92	30	68	10	4	13	13,0
	60 (533)	ER-60	380	168	125	42	76	16	4	13	31,9
<b>Placa giratoria</b> 	1 (8,9)	ES-1	207	-	26	90	-	-	-	-	1,1
	10 (89)	ES-10	220	73	42	130	-	-	-	-	3,7
	15 (133)	ES-15	220	86	42	130	-	-	-	-	3,7
	30 (267)	ES-30	250	96	48	150	-	-	-	-	5,3
	60 (533)	ES-60	275	114	61	190	-	-	-	-	13,7
<b>Placa fija</b> 	10 (89)	ELP-10	149	73	42	120	-	-	-	-	3,7
	15 (133)	ELP-15	149	86	42	120	-	-	-	-	3,7
	30 (267)	ELP-30	178	96	48	130	-	-	-	-	5,3
	60 (533)	ELP-60	270	114	61	180	-	-	-	-	13,8
	80 (711)	ELP-80	350	128	61	200	-	-	-	-	18,8

\* Peso soportado por juego.

▼ CM-16



- Proteja su equipo contra el polvo, agua, grasa y suciedad
- Reduce pérdidas en el taller, zonas de mantenimiento o tiendas
- Imprimación resistente a la oxidación y acabado esmaltado
- Asas de elevación y bisagras robustas.

▼ Cuando no esté almacenando el sistema de levantamiento, esta caja de almacenamiento de servicio pesado sirve como banco de trabajo.



## Serie CM

Tamaño de la caja:

**19 - 453 litros**

## Proteja su equipo



### Kits de mantenimiento

Estos kits de Enerpac comprenden un surtido completo de herramientas hidráulicas. El uso de estos kits permite configurar rápidamente herramientas únicas para realizar los trabajos más difíciles. Los kits, montados en torno a una bomba manual, una manguera y un cilindro de Enerpac, permiten empujar, extraer, levantar, prensar, enderezar, separar y fijar con fuerzas de hasta 12,5 toneladas.


Página: 170



### Extractores hidráulicos

Los extractores hidráulicos pueden evitar los trabajos laboriosos y arriesgados de martillar, calentar y apalancar. El riesgo de dañar las piezas se limita gracias al control de la fuerza que permite la hidráulica.

Página: 155

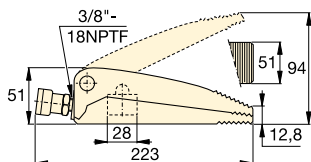
Tamaño de la caja (litros)	Modelo	Dimensiones internas L x A x A (mm)	Espesor (mm)	 (kg)
19	CM-6	597 x 178 x 203	0,9	7
32	CM-1	622 x 282 x 165	0,9	8
127	CM-4	778 x 454 x 354	1,5	16
212	CM-7	1210 x 387 x 457	1,9	57
453	CM-16	1216 x 606 x 557	1,5	55

# Cilindros separadores hidráulicos

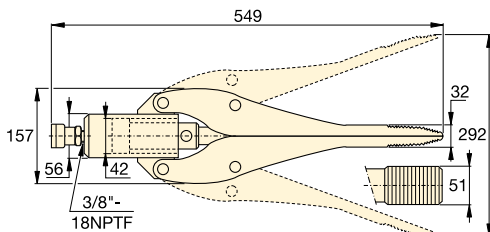
▼ Mostrados en sentido horario, de arriba a abajo: **WR-15, WR-5, A-92**



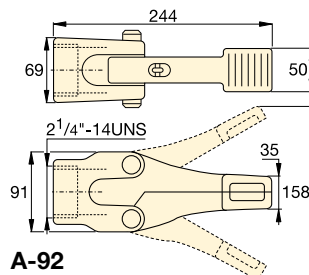
- **WR-15:** Para grandes separaciones
- **WR-5:** Para zonas de trabajo con poco espacio
- **Serie WR:** de simple efecto, retorno por muelle
- **A-92:** Accesorio separador; se rosca en los cilindros de 10 ton. de la serie RC (excepto el RC-101).



**WR-5**



**WR-15**



**A-92**

Fuerza	Sep. entre las puntas	Modelo	Velocidad máxima	Area efectiva del cilindro	Volumen de aceite	
ton (kN)	(mm)		(mm)	(cm <sup>2</sup> )	(cm <sup>3</sup> )	(kg)
1,0 (8,9)	12,8	<b>WR-5</b>	94	6,5	10	2,3
0,75 (6)	32,0	<b>WR-15</b>	292	14,5	64	11,3
1,0 (8,9)	35,0	<b>A-92 *</b>	158	-	-	3,6

\* La presión máxima del sistema debe limitarse a la mitad de la presión nominal (350 bar).

## Serie A WR



Fuerza:

**0,75 - 1,0 ton.**

Apertura máxima:

**12,8 - 35 mm**

Carrera máxima:

**94 - 292 mm**

Presión máxima:

**700 bar**



### Cilindros serie RC

Los cilindros de la serie RC de 10 ton. (excepto RC-101) valen pra el accesorio separador A-92.

Página: **6**



### Power Box

Caja de herramientas con P-392 bomba manual, juego de adaptador y manómetro, manguera y WR-5.

Página: **63**

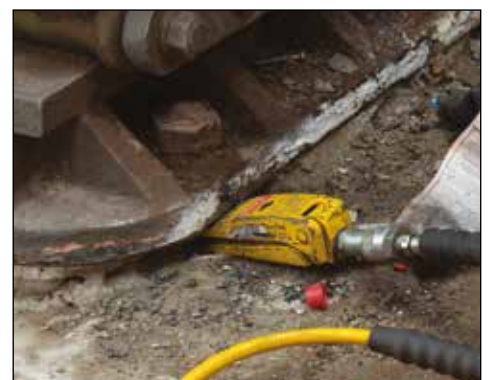


### Bomba manual apropiada

La bomba manual **P-392** es ideal para accionar los WR-5 y WR-15 Enerpac. Para las conexiones hidráulicas utilice las mangueras serie H700 (pág .128).

Página: **74**

▼ Aquí se utiliza un cilindro de separación WR-5 para aflojar un cojinete de puente.



▼ De izquierda a derecha: **WHC-4000, WHC-750**



- De simple efecto, retorno por muelle en todos los modelos, excepto el WHR-1250
- Acción de guillotina para facilitar el corte
- Asas en los modelos más grandes para facilitar el transporte
- Bolso incluido para fácil transporte y protección de la herramienta
- Ideal para utilizarse con la mayoría de las bombas Enerpac que tienen la válvula de 3 vías o la válvula de descarga así como una presión de 700 bar (excepto el WHR-1250, que requiere una válvula de 4 vías).

## Serie WHC, WHR, STC

Fuerza:

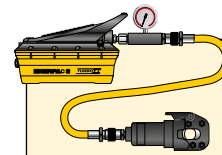
**3 - 20 ton.**

Capacidad de corte:

**Ø 13 - 101 mm**

Presión máxima:

**700 bar**



### Conjuntos

Los cortadores marcados con \* existen en conjuntos (bomba, cortador, enchufe, manómetro y manguera) para su comodidad al hacer los pedidos.

Modelo cortador	Modelo bomba	Modelo del conjunto
WHC-750	P-392	<b>STC-750H</b>
WHC-750	P-392FP	<b>STC-750FP</b>
WHC-750	PATG-1102N	<b>STC-750A</b>
WHC-1250	P-392	<b>STC-1250H</b>
WHC-1250	P-392FP	<b>STC-1250FP</b>
WHC-1250	PATG-1102N	<b>STC-1250A</b>

▼ El cable de acero se corta con facilidad con la suave acción de guillotina de un cortacables Enerpac.



▼ Tabla de selección: Capacidades máximas de corte (diámetro en milímetros)

Funcionamiento del cabezal cortador	Fuerza ton.	Modelo	Volumen del aceite (cm³)	Longitud (mm)	Cuerda metálica alma de cáñamo o alma de acero 6x7 6x12 6x19	Barra redonda				Cable tejido de alambre			Cable		Cuchillas de repuesto (kg)		
						Alambre o barra de cobre	Alambre o barra de aluminio	Pernos de acero suave	Ferralla	Cobre sin revestimiento	Aluminio sin revestimiento	Aluminio con alma de acero	Cable de retención 1x7 1x19	Cable de teléfono coaxial		Cable subterráneo	
Simple efecto	4	<b>WHC-750*</b>	19,7	127	19	19	19	19	13	19	19	19	16	☆	☆	3,2	<b>WCB-750</b>
	20	<b>WHC-1250*</b>	134,4	279	31	31	31	31	25	31	31	31	22	☆	☆	11,3	<b>WCB-1250</b>
	13	<b>WHC-2000</b>	119,6	381	25	31	31	22	☆	50	50	50	19	☆	☆	10,4	<b>WCB-2000</b>
	3	<b>WHC-3380</b>	65,5	482	☆	☆	☆	☆	☆	76	76	☆	☆	85	85	9,1	<b>WCB-3380</b>
	8	<b>WHC-4000</b>	137,7	609	☆	☆	☆	☆	☆	89	89	☆	☆	101	101	14,5	<b>WCB-4000</b>
Dbl. ef.	20	<b>WHR-1250</b>	122,9	419	31	31	31	31	25	31	31	31	22	☆	☆	11,8	<b>WCB-1250</b>

\* Disponible en conjuntos con las bombas manual P-392, de pie P-392FP o hidroneumática PATG-1102N.

☆ No cortará el material designado.



# Cortadores hidráulicos autónomos

▼ De izquierda a derecha: **WMC-2000, WMC-750**



- **Cabezales rotativos para comodidad del operador**
- **Acción de guillotina para facilitar el corte**
- **Bolso incluido para fácil transporte y protección de la herramienta**
- **Correas de Velcro para sujetar las palancas en los modelos grandes así facilitando el transporte**
- **Retorno por muelle para facilitar el trabajo**
- **Herramienta ligera autónoma que puede usarse en cualquier lugar.**

## Serie WMC



Fuerza:

**3 - 20 ton.**

Capacidad de corte:

**Ø 14 - 85 mm**



### Cuchillas de repuesto

Templadas 60-62 HRC, use uno de los modelos que se muestran a continuación.

Para cortador modelo	Cuchilla modelo
WMC-580	<b>WCB-750</b>
WMC-750	<b>WCB-750</b>
WMC-1000	<b>WCB-1000</b>
WMC-1250	<b>WCB-1250</b>
WMC-1580	<b>WCB-1580</b>
WMC-2000	<b>WCB-2000</b>
WMC-3380	<b>WCB-3380</b>



Una ☆ en las tablas de estas páginas significa que este cortador hidráulico no está diseñado para cortar este tamaño o tipo de material. Intentarlo puede causar lesiones y averías, e invalidará la garantía.

▼ **Tabla de selección: Capacidades máximas de corte (diámetros en milímetros)**

Fuerza ton.	Modelo	Longitud (mm)	Cuerda metálica alma de cañamo o alma de acero 6x7 6x12 6x19	Barra redonda				Cable tejido de alambre					Cable		🔧 (kg)
				Alambre o barra de cobre	Alambre o barra de aluminio	Pernos de acero suave	Ferralla	Cobre sin revesti- miento	Alumi- nio sin revesti- miento	Alumi- nio con alma de acero	Cable de retención 1x7	Cable de retención 1x19	Cable de teléfono coaxial	Cable sub- terráneo	
4	<b>WMC-580</b>	381	16	16	16	16	10	16	16	16	14	14	☆	☆	3,6
4	<b>WMC-750</b>	381	17	19	19	17	13 **	19	19	19	14	14	☆	☆	3,6
20	<b>WMC-1000 *</b>	679	☆	19	19	19	19	☆	☆	☆	☆	☆	☆	☆	11,3
20	<b>WMC-1250</b>	679	31	28	31	31	22	31	31	31	22	22	☆	☆	10,4
6	<b>WMC-1580</b>	558	19	19	19	19	☆	38	38	38	16	16	☆	☆	6,8
13	<b>WMC-2000</b>	628	25	31	31	22	☆	50	50	50	19	19	☆	☆	10,9
3	<b>WMC-3380</b>	660	☆	☆	☆	☆	☆	76	76	☆	☆	☆	85	85	10,0

\* Corta cadena de aleación de 12 mm grado 70 (tipo transporte G7 o unión) o grado 80 (para aplicaciones de levantamiento por arriba de la cabeza). \*\* Acero de baja aleación.

☆ No cortará el material designado.

www.enerpac.com

**ENERPAC** 185

▼ En la foto: STB-101H



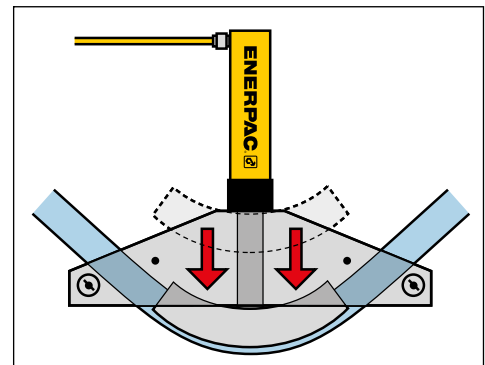
## Curvado rápido, seguro y sin arrugas



### Zapatas de una operación y zapatas de arrastre

Las zapatas de una operación realizan curvas de 90 grados sin reajuste. Las zapatas de arrastre se usan para obtener radios de curvatura crecientes en instalaciones de tubos paralelos múltiples.

- Dobra con curvas suaves y sin arrugas
- Los conjuntos incluyen un cilindro, manguera, bomba manual neumática y eléctrica originales Enerpac
- Los conjuntos además se venden sin hidráulica
- Zapatas y Curvadoras de bastidor ligero fabricado con aluminio tratado térmicamente
- Todos los conjuntos incluyen una robustas caja de acero
- Todos los conjuntos incluyen un indicador de ángulo BZ-120921 para una curvatura precisa
- Cada conjunto viene con una Zapata Lock Pin BZ-12377
- Los conjuntos del Eject-O-Matic (los modelos STB-202) incluyen cilindros de doble efecto para arrojar el tubo de la zapata.



▲ Las zapatas de una operación realizan curvas de 90 grados sin reajuste.

### ▼ TABLA DE SELECCION

Gama de tubos Tamaño nominal (pulg.)		Modelo del conjunto	Bomba manual*	Bomba hidro- neumática*	Bomba eléctrica*		Cilindro*	Manguera*	Silletas*	 (kg)
Una operación	Arrastre									
1/2 - 2	-	STB-101X	-	-	-	-	-	-	A-12	40
		STB-101N	-	-	-	-	RC-1010	HC-7206	A-12	48
		STB-101H	P-392	-	-	-	RC-1010	HC-7206	A-12	52
		STB-101A	-	PATG-1102N	-	-	RC-1010	HC-7206	A-12	54
		STB-101E	-	-	PUJ-1200E <sup>2)</sup>	-	RC-1010	HC-7206	A-12	57
1 - 2	2 1/2 - 4	STB-221X	-	-	-	-	-	-	A-29	104
		STB-221N	-	-	-	-	RC-2510	HC-7206	A-29	119
		STB-221H	P-80	-	-	-	RC-2510	HC-7206	A-29	130
1 1/4 - 4	-	STB-202X <sup>1)</sup>	-	-	-	-	-	-	A-29	143
		STB-202N <sup>1)</sup>	-	-	-	-	RR-3014	HC-7206 (2x)	A-29	174
		STB-202E <sup>1)</sup>	-	-	-	ZU4408SE <sup>2)</sup>	RR-3014	HC-7206 (2x)	A-29	212

\* Vea las secciones correspondientes de este catálogo para información más detallada.

<sup>1)</sup> Eject-O-Matic™ <sup>2)</sup> Para electrobombas con motor a 115 V. Sustituir la letra "E" final por la "B".

# Conjuntos de curvadoras de tubos

Diám. nominal de los tubos (pulg.)	Espesor de pared (mm)	Esquema *	Radio (pulg.)	STB-101 Ø ½ - 2" de una operación	STB-221 Ø 1 - 2" de una operación Ø 2¼ - 4" de arrastre	STB-202 Ø 1¼ - 4" de una operación	Zapatillas de una operación Modelo	Zapatillas de arrastre Modelo
½	2,8	40	27/8	Si	-	-	BZ-12011	-
	3,7	80		Si	-	-		
	4,7	160		WS	-	-		
	7,5	DEH		WS	-	-		
¾	2,9	40	4	Si	-	-	BZ-12021	-
	3,9	80		Si	-	-		
	5,5	160		WS	-	-		
	7,8	DEH		WS	-	-		
1	3,4	40	5 5/8	Si	Si	-	BZ-12031	-
	4,5	80		Si	Si	-		
	6,4	160		WS	WS	-		
	9,1	DEH		-	WS	-		
1¼	3,6	40	6 7/16	Si	Si	Si	BZ-12041	-
	4,9	80		Si	Si	Si		
	6,4	160		WS	WS	Si		
	8,7	DEH		-	WS	WS		
1½	3,7	40	7 5/16	Si	Si	Si	BZ-12051	-
	5,1	80		Si	Si	Si		
	7,1	160		WS	WS	Si		
	10,2	DEH		-	WS	WS		
2	3,9	40	8 5/16	-	Si	Si	BZ-12061	-
	5,5	80		-	Si	Si		
	8,7	160		-	WS	Si		
2½	5,2	40	9½	-	Si	Si	BZ-12341	BZ-12382
	7,0	80		-	WS	Si		
	9,5	160		-	WS	Si		
3	5,5	40	11¼	-	Si	Si	BZ-12351	BZ-12383
	7,6	80		-	WS	Si		
3½	5,7	40	15½	-	Si	Si	BZ-12391	BZ-12384
	8,1	80		-	WS	Si		
4	6,0	40	17¾	-	Si	Si	BZ-12392	BZ-12385
	8,6	80		-	-	Si		

\* Esquema del Tubo: 40 Estándar; 80 = Extra Resistente; 160 = Doble Extra Resistente; DEH = Doble Extra Resistente (algo más grueso que 160).  
WS = Se deja curvar aplicando espaciador más amplio para la zapata curvadora.

## Serie STB



Diámetro Nominal del Tubo:

**Ø 1/2 - 4 pulgadas**

Curvado Máximo:

**90°**

Presión máxima:

**700 bar**



Todos los conjuntos de curvadoras de tubos están diseñados para doblar tubos de acero suave. Para otros materiales consulte Enerpac.

Ensamblaje de bastidor	Eje	Zapatillas eje	Inclusive las zapatillas de arrastre (Las zapatillas curvadoras marcados con <sup>3)</sup> son de arrastre, todas las otras son de una operación)								Modelo del conjunto	
BZ-12371	BZ-12375	BZ-12071	BZ-12011	BZ-12021	BZ-12031	BZ-12041	BZ-12051	BZ-12061	-	-	STB-101X	
			-	-	-	-	-	-	-	-	STB-101N	
			-	-	-	-	-	-	-	-	-	STB-101H
			-	-	-	-	-	-	-	-	-	STB-101A
			-	-	-	-	-	-	-	-	-	-
BZ-12372	BZ-12376	BZ-13401	BZ-12031	BZ-12041	BZ-12051	BZ-12061	BZ-12382 <sup>3)</sup>	BZ-12383 <sup>3)</sup>	BZ-12384 <sup>3)</sup>	BZ-12385 <sup>3)</sup>	STB-221X	
			-	-	-	-	-	-	-	-	STB-221N	
			-	-	-	-	-	-	-	-	-	STB-221H
BZ-12374	BZ-12376	BZ-13401	-	BZ-12041	BZ-12051	BZ-12061	BZ-12341	BZ-12351	BZ-12391	BZ-12392	STB-202X <sup>1)</sup>	
			-	-	-	-	-	-	-	-	STB-202N <sup>1)</sup>	
			-	-	-	-	-	-	-	-	-	STB-202E <sup>1)</sup>

Las soluciones de empernado de Enerpac proveen de elementos para la ejecución completa de estos trabajos y aseguran la integridad de las uniones en una gran variedad de aplicaciones industriales:

## Ensamblaje de juntas

Desde la simple alineación de tubos a sistemas complejos de posicionamiento de juntas de grandes conjuntos estructurales nuestra completa línea de productos para el montaje de juntas incluye desde herramientas para alineación a sistemas de alineación multipunto controlados por PLC.

## Apriete controlado

Enerpac ofrece varias opciones para el apriete controlado que permiten cubrir perfectamente las exigencias de sus aplicaciones. Desde multiplicadores de par mecánicos hasta llaves dinamométricas hidráulicas de cuadradillo y de poco espesor así como tensores de pernos interconectables. Enerpac le ofrece los productos necesarios para apretar simultáneamente y con exactitud numerosos pernos.

## Separación de juntas

Enerpac suministra además, cortatuercas hidráulicos y diversos separadores de juntas mecánicos e hidráulicos para utilizar en las labores de inspección, mantenimiento y desmantelamiento. Soluciones de empernado de alta calidad de la marca más fiable. Vea cómo Enerpac puede hacer el empernado más preciso, más seguro y más eficiente.



### Software de integridad de empernado

Utilizado por una amplia gama de clientes en todo el mundo, a menudo interactuando con sistemas de gestión de mantenimiento, construcción y puesta en servicio. El software comprende la selección de herramientas, los cálculos de las cargas sobre los pernos y los tarados de presión de las herramientas, así como una hoja combinada de datos técnicos de la aplicación y el informe de final de la junta. También puede introducirse información personalizada de juntas.



### Pares de apriete






















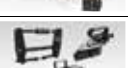

Vea las "Páginas Amarillas" para más información sobre pares de apriete.

Página: 324





# Índice de herramientas y bombas de empernado

Aplicaciones	Prestaciones	Tipo y función de la herramienta	Serie	Página
<b>Apriete y afloje controlado</b>	1015 - 10.845 Nm 750 - 8000 Ft.lbs	<b>Multiplicadores manuales de par</b> Multiplicación de par exacta y eficaz	E	 <b>190</b> ▶
	1952 - 35.455 Nm 1440 - 26.150 Ft.lbs	<b>Llaves dinamométricas hidráulicas con cuadradillo</b> De acero, máximas rigidez y versatilidad	S	 <b>192</b> ▶
	19-155 mm   3/4 - 6 1/8" 27-120 mm   1 1/16-4 15/16"	<b>Vasos de impacto para uso industrial</b> <b>Llaves de respaldo para llaves dinamométricas</b>	<b>BSH BUS</b>	 <b>196</b> ▶ <b>197</b> ▶
	2766 - 47.454 Nm 2040 - 35.000 Ft.lbs	<b>Llaves dinamométricas hidráulicas hexagonales</b> <b>Cassettes de ancho escalonado Ultra-Slim</b>	<b>W W-SL</b>	 <b>198</b> ▶ <b>208</b> ▶
	1909 - 37.965 Nm 1408 - 28.002 Ft.lbs	<b>Llaves dinamométricas hexagonales y con cuadradillo</b> Una unidad de accionamiento, dos herramientas	<b>RSL, RLP RSL, RSQ</b>	 <b>212</b> ▶ <b>222</b> ▶
	1356 - 8135 Nm 1000 - 6000 Ft.lbs	<b>Llaves dinamométricas neumáticas</b> <b>Llaves dinamométricas eléctricas</b>	<b>PTW ETW</b>	 <b>224</b> ▶ <b>226</b> ▶
	200 - 10.000 Nm 148 - 7375 Ft.lbs	<b>Sistema de calibración móvil.</b> Para herramientas de rotación continua y llaves dinamométricas hidráulicas	<b>MCS</b>	 <b>230</b> ▶
		<b>Combinaciones óptimas de llaves y bombas</b>		 <b>231</b> ▶
	Caudal: 0,25 l/min Potencia: 0,37 kW	<b>Bombas para llaves dinamométricas sin cable</b> Bomba portátil a batería	<b>XC</b>	 <b>232</b> ▶
	Caudal: 0,52 l/min Potencia: 0,63 kW	<b>Bombas eléctricas E-Pulse® para llaves</b> Bomba ligera y compacta	<b>E E-Pulse®</b>	 <b>234</b> ▶
	Caudal: 0,50 l/min Potencia: 0,75 kW	<b>Bombas eléctricas para llaves dinamométricas</b> Bomba ligera	<b>TQ</b>	 <b>236</b> ▶
	Caudal: 0,90 l/min Potencia: 1,25 kW	<b>Bombas eléctricas para llaves dinamométricas</b> La innovación Z-Class, con motor universal	<b>ZU4T</b>	 <b>238</b> ▶
	Caudal: 0,82-1,64 l/min Potencia: 1,1 - 2,2 kW	<b>Bombas eléctricas para llaves dinamométricas</b> La innovación Z-Class, con motor de inducción	<b>ZE4T ZE5T</b>	 <b>242</b> ▶
	Caudal: 1,0 l/min Aire: 2840 l/min	<b>Bombas neumáticas para llaves dinamométricas</b> La innovación Z-Class	<b>ZA4T</b>	 <b>244</b> ▶
	Caudal: 0,33 l/min Potencia: 1,25 kW	<b>Bombas eléctricas de tensado</b> Presión máxima de trabajo: 1500 bar	<b>ZUTP</b>	 <b>248</b> ▶
	Caudal: 0,07 l/min Aire: 590 l/min	<b>Bomba neumática de alta presión</b> Presión máxima de trabajo: 1500 bar	<b>ATP</b>	 <b>250</b> ▶
Caudal: 0,61 cm³/carrera	<b>Bomba manual de alta presión</b> <b>Mangueras y acoplamientos de 1500 bar</b>	<b>HPT B, HT</b>	 <b>251</b> ▶	
<b>Montaje de juntas y separación de juntas</b>	Hexagon.: 10 - 75 mm Pernos: M6 - M48	<b>Cortatuercas hidráulicos</b> La forma más rápida y fácil de quitar tuercas	<b>NC</b>	 <b>252</b> ▶
	Hexagon.: 70 - 130 mm Pernos: M45 - M90	<b>Cortatuercas hidráulicos</b> Cortatuercas de gran capacidad potente y preciso	<b>NS</b>	 <b>254</b> ▶
	8 - 14 ton. (72 - 125 kN)	<b>Separadores industriales con escalones</b> Con bomba manual integrada, mecánicos e hidráulicos	<b>FSC FSH, FSM</b>	 <b>256</b> ▶
	1 - 9 ton. (10 - 90 kN)	<b>Herramientas para alineación de bridas</b> Mecánicos e hidráulicos	<b>ATM</b>	 <b>258</b> ▶
	Rango de diámetros de bridas 1 - 12 pulgadas	<b>Herramienta mecánica de rectificado de bridas</b> Facilita el rectificado de bridas	<b>FF</b>	 <b>260</b> ▶
		<b>Herramientas de mantenimiento de bridas Equalizer - Estado general</b> Separación de bridas, alineación de bridas, cerradores de bridas, bombas manuales & mangueras		 <b>263</b> ▶

▼ De izquierda a derecha: E291, E393, E494



- Los engranajes planetarios de gran rendimiento dan un par de salida alto con un par de entrada bajo
- Operario protegido por dispositivo antiretroceso
- Precisión de apriete  $\pm 5\%$
- Reversible, aprieta o afloja pernos
- Modelos con barra o placa de reacción
- Transportador de ángulo de giro estándar en los modelos de la serie E300
- Los modelos con placa de reacción proporcionan mayor versatilidad en los puntos de reacción
- La serie E300 y E400 tiene dispositivos de cizallamiento reemplazables que protegen el mecanismo contra sobrecargas
- En cada modelo de la serie E300 y E400 se ha incluido un dispositivo de cizallamiento de recambio.



◀ Multiplicador de par con barra de reacción E393 de Enerpac utilizado para apretar a mano pernos con un par de hasta 4300 Nm.

## Multiplicación de par exacta y eficaz

Cuando se requiere un par de apriete exacto o el desmontaje de elementos de fijación fuertemente apretados



### Aplicaciones típicas del multiplicador de par

- Locomotoras
- Centrales eléctricas
- Molinos de pulpa y papel
- Refinerías
- Plantas químicas
- Minería y construcción
- Equipo de trabajo en campo
- Astilleros
- Grúas.

### ▼ TABLA DE SELECCIÓN

Modelo de multiplicador de par	Par de salida		Modelo
	(Nm)	(Ft.lbs)	
Con barra de reacción	1020	750	E290PLUS
	1358	1000	E291
	1627	1200	E391
	2983	2200	E392
	4340	3200	E393
Con placa de reacción	2983	2200	E492
	4339	3200	E493
	6779	5000	E494
	10.846	8000	E495

# Multiplicadores manuales de par



## Multiplicadores manuales de par

proporcionan una multiplicación de par eficaz en aplicaciones con espacio y en situaciones donde no hay fuentes de potencia externa disponibles. Los multiplicadores de par manuales se utilizan en numerosas aplicaciones industriales, de construcción y de mantenimiento de equipos. Las llaves dinamométricas hidráulicas son más apropiadas para aplicaciones con tolerancias ajustadas, bridas y empernado repetitivo.

### Utilice los modelos con barra de reacción:

- en lugares con espacio limitado,
- donde hayan múltiples puntos de reacción disponibles,
- donde se requiera portabilidad.

### Utilice los modelos con placa de reacción:

- con pares de apriete superiores a 4300 Nm,
- en bridas y aplicaciones donde haya un perno o tuerca cercano para apoyar la reacción
- cuando se generen grandes fuerzas de reacción.

## Serie E



Par de salida máximo:

**1020 - 10.846 Nm**

Relación de par:

**3,3:1 - 52:1**

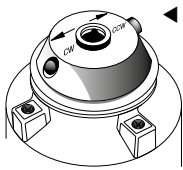
Precisión:

**± 5 %**



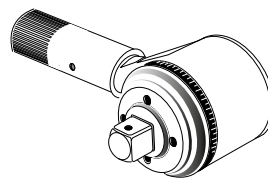
### ¡CUIDADO!

Las herramientas neumáticas de impacto no deben utilizarse nunca con multiplicadores de par. Puede averiarse el mecanismo.



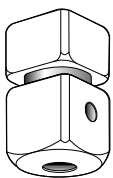
### Trinquete selector

Los modelos con protección antiretroceso tienen trinquetes selectores direccionales. Ajuste el trinquete para giro en el sentido de las agujas del reloj o en el sentido contrario a las agujas del reloj.



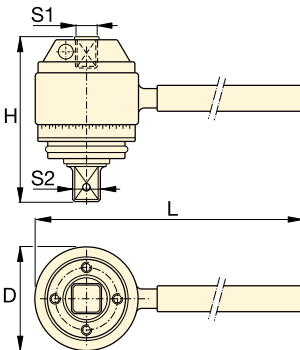
### Transportador de ángulo de giro

Los modelos E391, E392 y E393 están provistos de un transportador de ángulo de giro (escala) para apretar los elementos de fijación mediante el método de "ángulo de giro". Permite una medición exacta del ángulo de giro.

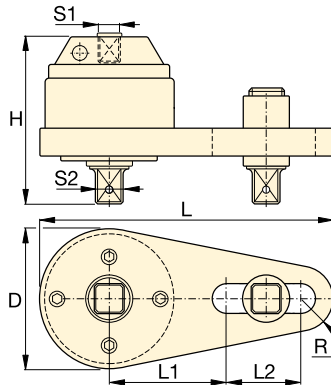


### Cuadrado cizallable

Protege el mecanismo interno de los multiplicadores de la serie E300 y E400 contra sobrecargas cuando se supera la capacidad nominal de la herramienta. El pasador de cizallamiento interno evita que la herramienta se caiga del perno.



Modelo con barra de reacción <sup>1)</sup>



Modelo con placa de reacción <sup>1)</sup>



### Llaves dinamométricas hidráulicas

Enerpac ofrece una gama completa de llaves dinamométricas hidráulicas con cuadradillos y adaptadores hexagonales.

Página: 192



### Vasos de la serie BSH

Vasos de impacto de uso industrial para herramientas de accionamiento mecánico.

Página: 196

Par de entrada <sup>2)</sup>	Relación de par	Cuadrado hembra de entrada	Cuadrado macho de salida		Protección contra sobrecarga	Anti-retroceso	Dimensiones (mm)						Modelo	
			S2 (pulg.)	Dispositivo de cizallamiento de recambio Modelo			D	H	L	L1	L2	R		
309 (Nm) / 237 (Ft.lbs)	3,3 : 1	1/2	3/4	—	No	No	71	83	217	—	—	—	1,8 (kg)	E290PLUS
411 (Nm) / 303 (Ft.lbs)	3,3 : 1	1/2	3/4	—	No	No	71	83	443	—	—	—	2,5 (kg)	E291
271 (Nm) / 200 (Ft.lbs)	6 : 1	1/2	3/4	E391SDK	Sí	No	100	102	497	—	—	—	4,1 (kg)	E391
220 (Nm) / 162 (Ft.lbs)	13,6 : 1	1/2	1	E392SDK	Sí	Sí	103	146	497	—	—	—	6,9 (kg)	E392
235 (Nm) / 173 (Ft.lbs)	20,25 : 1	1/2	1	E393SDK	Sí	Sí	103	165	497	—	—	—	8,3 (kg)	E393
219 (Nm) / 162 (Ft.lbs)	13,6 : 1	1/2	1	E392SDK	Sí	Sí	124	140	356	140	124	32	7,8 (kg)	E492
234 (Nm) / 173 (Ft.lbs)	18,5 : 1	1/2	1	E393SDK	Sí	Sí	124	163	356	140	124	32	8,9 (kg)	E493
256 (Nm) / 189 (Ft.lbs)	26,5 : 1	1/2	1 1/2	E494SDK	Sí	Sí	143	222	378	178	89	42	15,4 (kg)	E494
209 (Nm) / 154 (Ft.lbs)	52 : 1	1/2	1 1/2	E495SDK	Sí	Sí	148	273	387	178	89	48	22,8 (kg)	E495

<sup>1)</sup> La serie E200 y E400 no tiene un transportador de ángulo de giro (escala).

<sup>2)</sup> Antes de usarla, el usuario debe verificar la precisión de la llave dinamométrica manual, para asegurar la precisión del par multiplicado.

▼ En la foto: S3000PX



## Seguridad y rendimiento

- La estructura de cuerpo único, compacta y de alta resistencia, permite un pequeño radio de operación sin sacrificar el rendimiento
- El ángulo de rotación de 35° y la rápida carrera de retorno permiten una operación rápida
- Diseño robusto de la conexión con función de seguridad añadida para mayor seguridad del operador

## Sencillez

- Brazo de reacción insertable de 360° con palanca de rápido desbloqueo que facilita el manejo, incluso con guantes
- Incluye asas robustas que se montan en ambos lados de la herramienta para mayor maniobrabilidad
- Pulsador para el cambio de los cuadradillos, para invertir rápidamente el cuadradillo para apretar o aflojar

## Versatilidad

- Disponible con conexión de inclinación y giro TSP300 opcional mejorada para operación horizontal y vertical, con mayor durabilidad <sup>1)</sup>

## Precisión

- El par de salida continuo proporciona una alta precisión de  $\pm 3\%$  sobre toda la carrera
- El graduador del ángulo de giro opcional permite medir la rotación.

<sup>1)</sup> TSP300 está diseñado exclusivamente para herramientas X-Edition y no es compatible con herramientas de edición estándar. Para piezas de repuesto para herramientas existentes, consulte la hoja de reparaciones en [www.enerpac.com](http://www.enerpac.com).

## Fija nuevas normas en seguridad, simplicidad y rendimiento



### Dos modelos de asas

La robusta asa de posicionamiento angulada viene de serie con cada herramienta de la serie S (X-Edition). Las asas de posicionamiento rectas están disponibles como accesorio.

Llaves compatibles de la serie S (X-Edition)	Modelo Asas de posicionamiento anguladas (estándar)	Modelo Asas de posicionamiento rectas (opcionales)
S1500X, S3000X	<b>SWH6A</b>	<b>SWH6S</b>
S6000X, S11000X	<b>SWH10A</b>	<b>SWH10S</b>
S25000X	<b>SWH10EA <sup>2)</sup></b>	

<sup>2)</sup> SWH10EA es un asa de cáncamo.



### Conexión giratoria de la serie Pro-TSP

La conexión de inclinación y giro TSP300 opcional con diseño robusto de bloqueo permite una rotación de 360° sobre el eje X y de 160° sobre el eje Y.

#### Cómo realizar un pedido <sup>1)</sup>

Montado en fábrica en las llaves de la serie S (X-Edition): Inserte una "P" delante de la "X" en el modelo de la herramienta, por ejemplo: **S1500PX**.

Para pedir un accesorio con el número de modelo: **TSP300**, que puede montarse en las llaves existentes de la serie S (X-Edition). Incluye acoplamiento macho y hembra.

Página: 195



### Certificación ATEX. Certificado de calibración incluido.

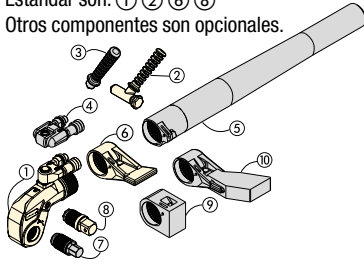
Todas las herramientas X-Edition tienen certificación CE-ATEX y se suministran completas con un certificado de calibración.





# Llaves dinamométricas con cuadradillo, X-Edition

Estándar son: ① ② ⑥ ⑧  
Otros componentes son opcionales.



- ① Unidad de accionamiento
- ② Asa de posicionamiento angulada
- ③ Asa de posicionamiento recta
- ④ Conexión giratoria de la serie Pro
- ⑤ Extensión para tubo de reacción
- ⑥ Brazo de reacción estándar
- ⑦ Adaptador Allen
- ⑧ Cuadradillo
- ⑨ Brazo de reacción corto
- ⑩ Brazo de reacción extendido



## Seleccione el par apropiado

Elija la llave dinamométrica de Enerpac partiendo de la regla general de aflojamiento: El par de aflojamiento es aprox. el 250 % del par de apriete.

## Serie S X-Edition



Par nominal a 690 bar:

**35.455 Nm**

Gama de cuadradillos:

**3/4 - 2 1/2 pulgadas**

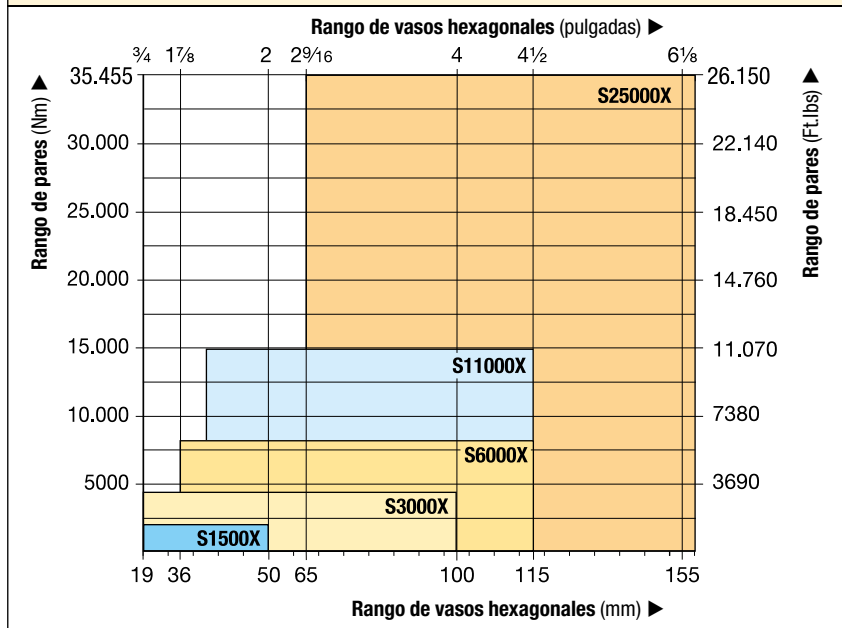
Radio del cabezal:

**25 - 64 mm**

Presión máxima de trabajo:

**690 bar**

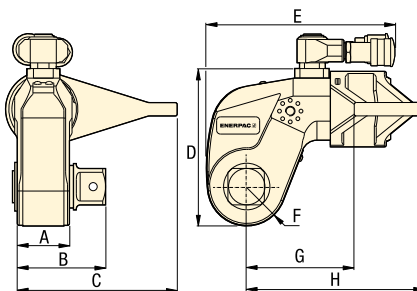
### SELECCIÓN DE LLAVES DINAMOMÉTRICAS (basado en el rango de vasos hexagonales)



### Vasos de impacto

Use sólo vasos de impacto para trabajos severos con equipos motorizados según normas ISO 2725 y 1174; DIN 3129 y 3121 ó ASME-B107.2/1995.

Página: 196



### Opciones de accesorios

En la página se ha incluido una lista completa de los accesorios opcionales.

Página: 195

▼ El diseño de acero rígido de las llaves dinamométricas de la serie S garantiza durabilidad, fiabilidad y seguridad.



Par nominal a 690 bar		Par mínimo a 69 bar		Cuadradillo Tamaño (pulgada)	Modelo (incluido con llave)	Modelo de Ángulo de Giro (opcional)	Modelo llave dinamométrica*	Dimensiones (mm)								(kg)
(Nm)	(Ft.lbs)	(Nm)	(Ft.lbs)					A	B	C	D	E	F	G	H	
1952	1440	195	144	3/4	SD15-012	AOT15	S1500X	39	65	108	97	136	25	70	129	3,2
4373	3225	438	323	1	SD30-100	AOT30	S3000X	48	78	135	128	173	33	90	161	5,6
8338	6150	834	615	1 1/2	SD60-108	AOT60	S6000X	55	92	169	157	192	40	110	188	9,2
15.151	11.175	1516	1118	1 1/2	SD110-108	AOT110	S11000X	72	114	197	190	228	50	133	229	15,8
35.455	26.150	3545	2615	2 1/2	SD250-208	AOT250	S25000X	89	143	246	244	287	64	182	295	32,2

\* Para pedir una llave dinamométrica de la serie S (X-edition) con una conexión de inclinación y giro TSP300, inserte una "P" delante de la "X" en el modelo de la herramienta, por ejemplo: S1500PX.

www.enerpac.com

**ENERPAC** 193

Par máximo a 690 bar:

**35.455 Nm**

Tamaño del hexágono del adaptador Allen:


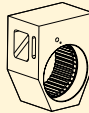
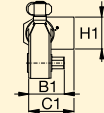
**1/2 - 2 1/4 pulgadas**

Tamaño del hexágono del adaptador Allen:

**14 - 85 mm**

Para serie **S**



Llave dinamo-métrica	Llaves Allen opcionales, Imperial				Llaves Allen opcionales, Métrico				Brazo de reacción corto para adaptadores Allen			
	Modelo	Tamaño de hexágono <sup>1)</sup> (pulg)	Par máximo (Nm)	Dim. B1 (mm)	Modelo	Dim. B1 (mm)	Tamaño de hexágono <sup>1)</sup> (mm)	Par máximo (Nm)	Modelo	Dim. (mm)	C1	H1
 <b>S1500X</b> (1952 Nm)		1/2	481	66		14	644	66	 	<b>SRA15X</b>	67,5	74
		5/8	936	67		17	1152	68				
		3/4	1620	71		19	1607	70				
		7/8	1952	74		22	1952	73				
		1	1952	77		24	1952	74				
<b>S3000X</b> (4373 Nm)		5/8	936	77		17	1152	77	<b>SRA30X</b>	80,0	74	
		3/4	1620	80		19	1607	79				
		7/8	2569	83		22	2488	82				
		1	3830	86		24	3234	84				
		1 1/8	4373	88		27	4373	85				
		1 1/4	4373	89		30	4373	87				
		-	-	-		32	4373	88				
<b>S6000X</b> (8338 Nm)		5/8	936	85		17	1152	86	<b>SRA60X</b>	91,5	89	
		3/4	1620	89		19	1607	88				
		7/8	2569	92		22	2488	91				
		1	3830	95		24	3234	93				
		1 1/8	5457	97		27	4603	94				
		1 1/4	7484	98		30	6311	96				
		-	-	-		32	7660	97				
<b>S11000X</b> (15.151 Nm)		1 1/4	7484	115		30	6311	112	<b>SRA110X</b>	127,5	106	
		1 3/8	9958	117		32	7660	114				
		1 1/2	12.928	118		36	10.901	117				
		1 5/8	15.151	122		41	15.151	121				
		1 3/4	15.151	125		46	15.151	127				
<b>S25000X</b> (35.455 Nm)		1 1/2	12.928	141		36	10.901	140	<b>SRA250X</b>	158,5	135	
		1 5/8	16.433	145		41	16.107	144				
		1 3/4	20.520	148		46	22.744	148				
		1 7/8	25.245	149		50	29.211	151				
		2	30.635	151		55	35.455	154				
		2 1/4	35.455	154		60	35.455	158				
		-	-	-		65	35.455	161				
		-	-	-		70	35.455	164				
		-	-	-		75	35.455	168				
		-	-	-		85	35.455	175				

<sup>1)</sup> Véase en la página 323 la tabla de los hexágonos de los tornillos y tuercas de las distintas roscas.

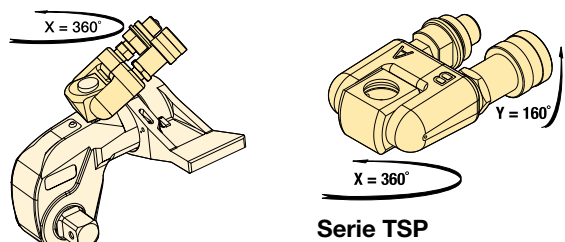
# Accesorios para llaves X-Edition de la serie S

**Serie  
TSP  
RTEX  
SRSX**



## Conexión giratoria Pro de la serie TSP

- Diseño de bloqueo robusto
- Rotación de 360° sobre el eje X y de 160° sobre el eje Y.
- Mejora el ajuste de herramientas en lugares de difícil acceso
- Facilita la colocación de mangueras
- Incluye acoplamiento macho y hembra

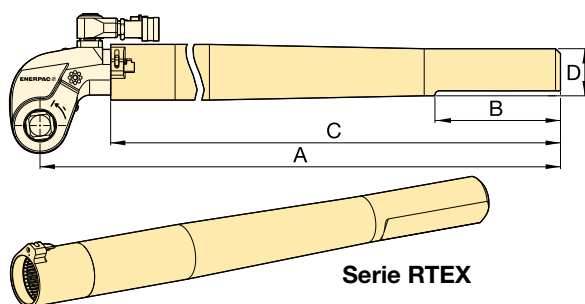


Serie TSP

Para llave dinamométrica Modelo	Modelo <sup>1)</sup>	Presión máxima (bar)	 (kg)
S1500X, S3000X, S6000X, S11000X, S25000X	TSP300	690	0,2

<sup>1)</sup> Para pedir una llave dinamométrica de la serie S (X-edition) con una conexión de inclinación y giro TSP300, inserte una "P" delante de la "X" en el número de modelo de la herramienta, por ejemplo: **S1500PX**. TSP300 está diseñado exclusivamente para herramientas X-Edition y no es compatible con herramientas de edición estándar. Para piezas de repuesto para herramientas existentes, consulte la hoja de reparaciones en [www.enerpac.com](http://www.enerpac.com).

## Extensiones para tubos de reacción, serie RTEX



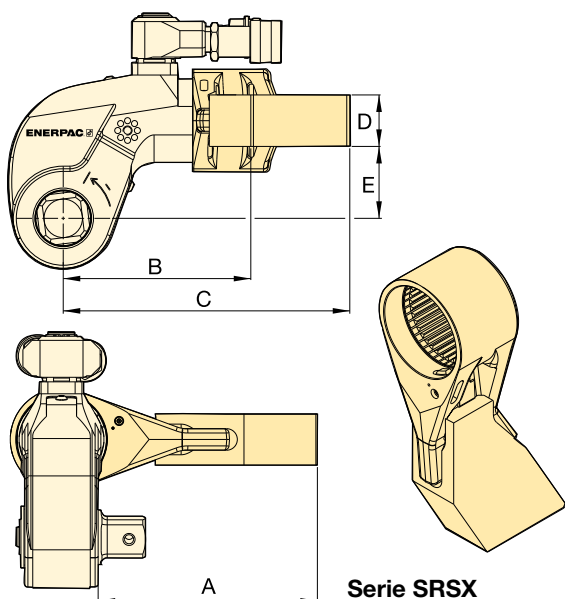
Serie RTEX

- Ajustado a plena carga
- Mejora el ajuste de herramientas en lugares de difícil acceso

Para llave dinamométrica Modelo	Modelo	Dimensiones (mm)				 (kg) *
		A	B	C	D	
S1500X	RTE15X	706	152	636	58	4,6
S3000X	RTE30X	733	152	647	57	5,5
S6000X	RTE60X	747	152	659	65	7,7
S11000X	RTE110X	769	152	675	76	11,2
S25000X	RTE250X	813	152	685	100	17,3

\* Los pesos indicados se refieren sólo a los accesorios y no incluyen la llave.

## Brazos de reacción extendidos, serie SRSX



Serie SRSX

- Diseño intercambiable y ligero

Modelo de llave	Par máx. (Nm)	Modelo	Dimensiones (mm)					 (kg) *
			A	B	C	D	E	
S1500X	1801	SRS151X	94	86	127	24	34	0,8
	1641	SRS152X	119	97	138	24	34	1,0
	1533	SRS153X	145	109	148	24	34	1,2
S3000X	3918	SRS301X	111	106	168	34	48	1,6
	3712	SRS302X	137	117	182	34	48	2,0
	3574	SRS303X	162	132	198	34	48	2,5
S6000X	7842	SRS601X	138	128	192	39	62	2,3
	7454	SRS602X	163	144	207	39	62	2,7
	7175	SRS603X	189	159	222	39	62	3,4
S11000X	14.650	SRS1101X	149	157	232	46	76	4,4
	13.957	SRS1102X	175	172	247	46	76	5,1
	13.391	SRS1103X	200	187	261	46	76	5,8
S25000X	33.538	SRS2501X	183	209	295	50	100	7,6
	32.049	SRS2502X	208	222	310	50	100	8,4
	30.750	SRS2503X	233	236	326	50	100	10,0

\* Los pesos indicados se refieren sólo a los accesorios y no incluyen la llave.

- Vasos de impacto para uso industrial
- Se suministran con "anillo y pasador"

### VASOS MÉTRICOS

Cuadradillo ¾"		Cuadradillo 1"		Cuadradillo 1½"		Cuadradillo 2½"	
A/F (mm)	Modelo	A/F (mm)	Modelo	A/F (mm)	Modelo	A/F (mm)	Modelo
19	BSH7519	19	BSH1019	36	BSH1536	65	BSH2565
24	BSH7524	24	BSH1024	41	BSH15163	70	BSH2570
27	BSH7527	27	BSH1027	46	BSH1546	75	BSH2575
30	BSH7530	30	BSH1030	50	BSH1550	80	BSH2580
32	BSH7532	32	BSH1032	55	BSH1555	85	BSH2585
36	BSH7536	36	BSH1036	60	BSH1560	90	BSH2590
41	BSH75163	41	BSH10163	65	BSH1565	95	BSH2595
46	BSH7546	46	BSH1046	70	BSH1570	100	BSH25100
50	BSH7550	50	BSH1050	75	BSH1575	105	BSH25105
-	-	55	BSH1055	80	BSH1580	110	BSH25110
-	-	60	BSH1060	85	BSH1585	115	BSH25115
-	-	65	BSH1065	90	BSH1590	120	BSH25120
-	-	70	BSH1070	95	BSH1595	125	BSH25125
-	-	75	BSH1075	100	BSH15100	135	BSH25135
-	-	80	BSH1080	105	BSH15105	140	BSH25140
-	-	85	BSH1085	110	BSH15110	145	BSH25145
-	-	90	BSH1090	115	BSH15115	150	BSH25150
-	-	95	BSH1095	-	-	155	BSH25155
-	-	100	BSH10100	-	-	-	-

## Serie BSH



Tamaño de hexágono:

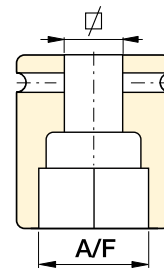
**19 - 155 mm | ¾ - 6 1/8"**



**Seleccione el par apropiado**

Elija la llave dinamométrica de Enerpac usando la regla general para aflojar: El par para aflojar es aprox. el 250% del par de apriete.

Página: 324



**Medidas de tornillos y tuercas**

Véase la tabla de los hexágonos de los tornillos y tuercas de las distintas roscas.

Página: 323

### VASOS IMPERIALES

Cuadradillo ¾"		Cuadradillo 1"		Cuadradillo 1½"		Cuadradillo 2½"	
A/F (pulg.)	Modelo	A/F (pulg.)	Modelo	A/F (pulg.)	Modelo	A/F (pulg.)	Modelo
¾"	BSH7519	¾"	BSH1019	2 5/16"	BSH10231	1 7/16"	BSH15144
7/8"	BSH75088	7/8"	BSH10088	2 3/8"	BSH10238	1 1/2"	BSH1538
1 5/16"	BSH75094	1 5/16"	BSH10094	2 7/16"	BSH10244	1 9/16"	BSH15156
1 1/16"	BSH7527	1 1/16"	BSH1027	2 1/2"	BSH10250	1 5/8"	BSH15163
1 3/16"	BSH7530	1 3/16"	BSH1030	2 9/16"	BSH1065	1 11/16"	BSH1543
1 1/4"	BSH75125	1 1/4"	BSH10125	2 5/8"	BSH10263	1 3/4"	BSH15175
1 5/16"	BSH75131	1 5/16"	BSH10131	2 11/16"	BSH10269	1 13/16"	BSH1546
1 3/8"	BSH7535	1 3/8"	BSH1035	2 3/4"	BSH1070	1 7/8"	BSH15188
1 7/16"	BSH75144	1 7/16"	BSH10144	2 13/16"	BSH10281	1 15/16"	BSH15194
1 1/2"	BSH7538	1 1/2"	BSH1038	2 7/8"	BSH10288	2"	BSH15200
1 9/16"	BSH75156	1 9/16"	BSH10156	2 15/16"	BSH1075	2 1/16"	BSH15206
1 5/8"	BSH75163	1 5/8"	BSH10163	3"	BSH10300	2 1/8"	BSH15213
1 11/16"	BSH7543	1 11/16"	BSH1043	3 1/16"	BSH10306	2 3/16"	BSH15219
1 3/4"	BSH75175	1 3/4"	BSH10175	3 1/8"	BSH10313	2 1/4"	BSH15225
1 13/16"	BSH7546	1 13/16"	BSH1046	3 3/16"	BSH10319	2 5/16"	BSH15231
1 7/8"	BSH75188	1 7/8"	BSH10188	3 1/4"	BSH10325	2 3/8"	BSH15238
1 15/16"	BSH75194	1 15/16"	BSH10194	3 3/8"	BSH10338	2 7/16"	BSH15244
2"	BSH75200	2"	BSH10200	3 1/2"	BSH10350	2 1/2"	BSH15250
-	-	2 1/16"	BSH10206	3 5/8"	BSH10363	2 9/16"	BSH1565
-	-	2 1/8"	BSH10213	3 3/4"	BSH1095	2 5/8"	BSH15263
-	-	2 3/16"	BSH10219	3 7/8"	BSH10388	2 11/16"	BSH15269
-	-	2 1/4"	BSH10225	-	-	2 3/4"	BSH1570




# LLAVES DE RESPALDO PARA LLAVES DINAMOMÉTRICAS

▼ Llave de respaldo BUS03 (el cable de seguridad no se muestra)



- Solución de manos libres, mejora la seguridad del operario
- Elimina la necesidad de llaves de martillo
- Acelera el proceso de apriete
- Incluye un cable de seguridad con mosquetones de acero inoxidable de conexión rápida y fijaciones Allen seguras
- No se bloquea durante las operaciones
- Sin chispas
- Dos tamaños hexagonales en una herramienta.

## ▼ TABLA DE SELECCIÓN PARA LLAVES DE RESPALDO

Tamaños hexagonales (A/F)		Modelo	Dimensiones (mm)				
S1 a S2 (mm)	S1 a S2 (pulgadas)		A	B	C	D	
27 - 32	1 <sup>1</sup> / <sub>16</sub> - 1 <sup>1</sup> / <sub>4</sub> "	BUS 01	51	98	15	M8	0,3
36 - 41	1 <sup>7</sup> / <sub>16</sub> - 1 <sup>5</sup> / <sub>8</sub> "	BUS 02	62	119	15	M8	0,4
46 - 50	1 <sup>13</sup> / <sub>16</sub> - 2"	BUS 03	75	141	20	M8	0,6
55 - 60	2 <sup>3</sup> / <sub>16</sub> - 2 <sup>3</sup> / <sub>8</sub> "	BUS 04	89	166	20	M12	0,8
65 - 70	2 <sup>9</sup> / <sub>16</sub> - 2 <sup>3</sup> / <sub>4</sub> "	BUS 05	100	190	25	M16	1,0
75 - 80	2 <sup>15</sup> / <sub>16</sub> - 3 <sup>1</sup> / <sub>8</sub> "	BUS 06	112	213	25	M16	1,3
-	3 <sup>1</sup> / <sub>2</sub> - 3 <sup>7</sup> / <sub>8</sub> "	BUS 07	135	257	30	M20	2,2
-	4 <sup>1</sup> / <sub>4</sub> - 4 <sup>5</sup> / <sub>8</sub> "	BUS 08	163	310	30	M20	3,3
85 - 90	-	BUS 09	126	242	25	M16	1,7
95 - 100	3 <sup>3</sup> / <sub>4</sub> - 3 <sup>15</sup> / <sub>16</sub> "	BUS 10	138	266	30	M20	2,3
105 - 110	4 <sup>1</sup> / <sub>8</sub> - 4 <sup>15</sup> / <sub>16</sub> "	BUS 11	153	297	30	M20	3,1
115 - 120	-	BUS 12	165	320	30	M20	3,5

## Serie BUS

Tamaños hexagonales (A/F):  
**27 - 120 mm**

Tamaños hexagonales (A/F):  
**1<sup>1</sup>/<sub>16</sub> - 4<sup>15</sup>/<sub>16</sub> pulgadas**

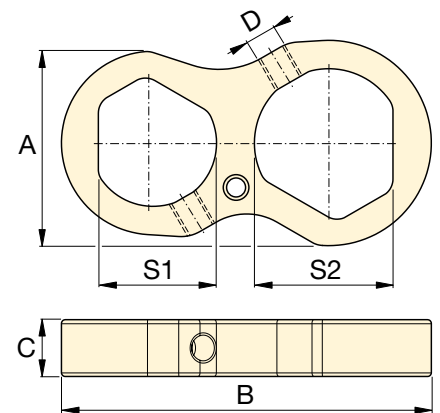


### LLAVES DE RESPALDO

La operación manos libres de una llave dinamométrica hidráulica mejora considerablemente la seguridad del operario.

Nuestras nuevas llaves de respaldo son herramientas manos libres que eliminan la necesidad de usar una llave de martillo como herramienta de respaldo.

Las llaves de respaldo han sido diseñadas específicamente para prevenir que se bloqueen en la tuerca durante operaciones de apriete de pernos. Se ajustan fácilmente en la contratuerca y evitan que ésta gire durante el montaje o la desconexión de uniones empernadas.



▼ Las llaves de respaldo de Enerpac se utilizan para evitar que la tuerca gire durante el apriete o aflojamiento.



▼ Inserto hexagonal W4206X con unidad de accionamiento W4000PX



## Seguridad y rendimiento

- La excelente relación entre resistencia y tamaño permite un fácil acceso a aplicaciones difíciles de acceder sin sacrificar el rendimiento
- El ángulo de rotación de 30° y la rápida carrera de retorno permiten una operación rápida
- Diseño robusto de la conexión con función de seguridad añadida para mayor seguridad del operador

## Sencillez

- La unidad de accionamiento de desenganche rápido permite un rápido intercambio de insertos, sin necesitar herramientas.
- Rápido y fácil desmontaje para realizar el mantenimiento sin necesitar herramientas especiales
- Las unidades de accionamiento incluyen un mango robusto que se monta en ambos lados de los casetes para permitir una maniobrabilidad adicional

## Versatilidad

- Disponible con conexión de inclinación y giro TSP300 opcional mejorada para operación horizontal y vertical, con mayor durabilidad <sup>1)</sup>
- Las unidades de accionamiento X-Edition, los insertos y la mayoría de los accesorios son compatibles con las herramientas de la edición estándar <sup>1)</sup>
- La unidad de accionamiento es compatible con los cabezales de la serie W-SL UltraSlim.

## Precisión

- El par de salida continuo proporciona una precisión de  $\pm 3\%$  sobre toda la carrera.

<sup>1)</sup> TSP300 está diseñado exclusivamente para herramientas X-Edition y no es compatible con herramientas de edición estándar. Para piezas de repuesto para herramientas existentes, consulte la hoja de reparaciones en [www.enerpac.com](http://www.enerpac.com).

## Fija nuevas normas en seguridad, simplicidad y rendimiento



### Dos modelos de asas

El asa de posicionamiento angulada viene de serie con cada unidad de accionamiento de la serie W (X-Edition).

Compatible con insertos de la serie W (X-Edition)	Modelo Asas de posicionamiento anguladas (estándar)	Modelo Asas de posicionamiento rectas (opcionales)
W2000X, W4000X	SWH6A	SWH6S
W8000X, W15000X	SWH10A	SWH10S
W22000X, W35000X	SWH10EA <sup>2)</sup>	

<sup>2)</sup> SWH10EA es un asa de cáncamo.



### Conexión giratoria de la serie Pro-TSP

La conexión de inclinación y giro TSP300 opcional con diseño robusto de bloqueo permite una rotación de 360° sobre el eje X y de 160° sobre el eje Y.

#### Cómo realizar un pedido <sup>1)</sup>

Montado en fábrica en las unidades de accionamiento de la serie W (X-Edition): Inserte una "P" delante de la "X" en el modelo de la herramienta, por ejemplo: **W2000PX**.

Para pedir un accesorio con el número de modelo: **TSP300**, que puede montarse en las unidades de accionamiento existentes de la serie W (X-Edition). Incluye acoplamiento macho y hembra.

Página: **210**

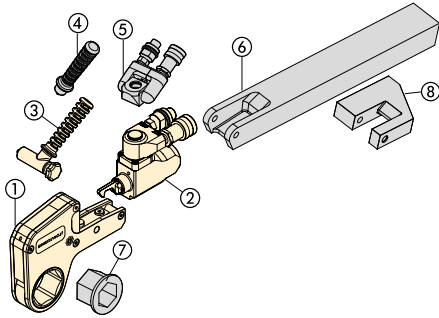


### Certificación ATEX. Certificado de calibración incluido.

Todas las herramientas X-Edition tienen certificación CE-ATEX y se suministran completas con un certificado de calibración.



# LLAVES DINAMOMÉTRICAS HIDRÁULICAS DE DOBLE EFECTO



- Componentes ① a ③ vienen de serie.  
Componentes ④ a ⑧ son opcionales.
- ① Inserto hexagonal (pág. 200-207)
  - ② Unidad de accionamiento (pág. 199)
  - ③ Asa de posicionamiento angulada (pág. 198)
  - ④ Asa de posicionamiento recta (pág. 198)
  - ⑤ Conexión giratoria de la serie Pro (pág. 210)
  - ⑥ Brazo de reacción extendido (pág. 210)
  - ⑦ Inserto de reductor (pág. 200-207)
  - ⑧ Pala de reacción (pág. 210)

**Serie W**  
**X-Edition**



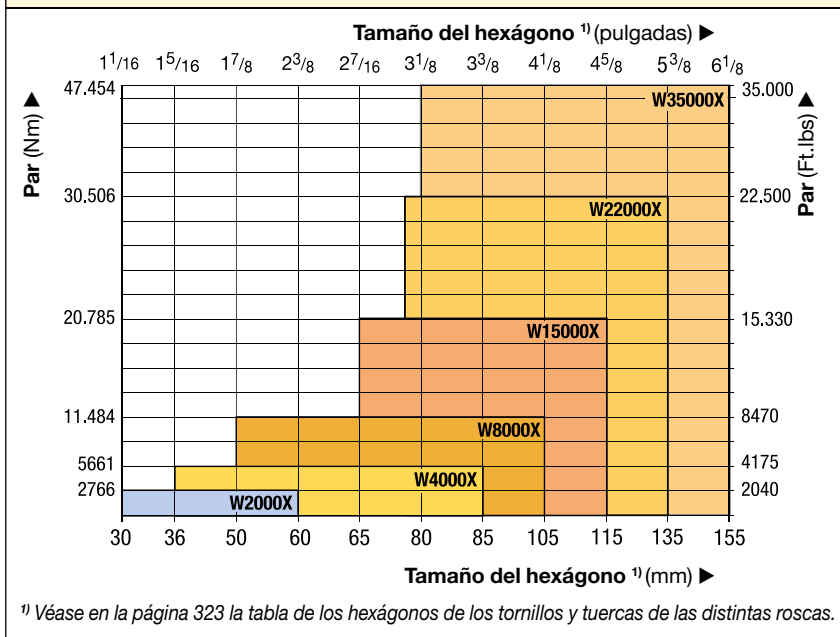
Par nominal a 690 bar:  
**47.454 Nm**

Gama de hexágonos:  
**30 - 155 mm / 1 1/16 - 6 1/8"**

Radio óptimo:  
**31 - 115 mm**

Presión máxima de trabajo:  
**690 bar**

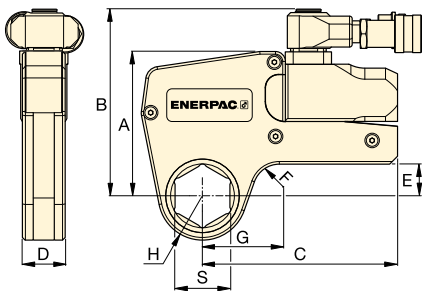
## SELECCIÓN DE LA UNIDAD DE ACCIONAMIENTO Y DEL CABEZAL



### Cuadro de selección de bombas para llaves dinámicas

Para velocidad y rendimiento óptimos, véase el cuadro de llaves dinámicas y de bombas.

Página: **231**



Estas llaves de acero rígido con cabezales hexagonales intercambiables estrechos garantizan duración y máxima versatilidad en aplicaciones de atornillado. ▶



### ▼ TABLA DE SELECCION

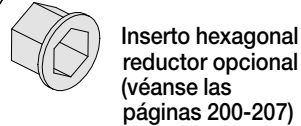
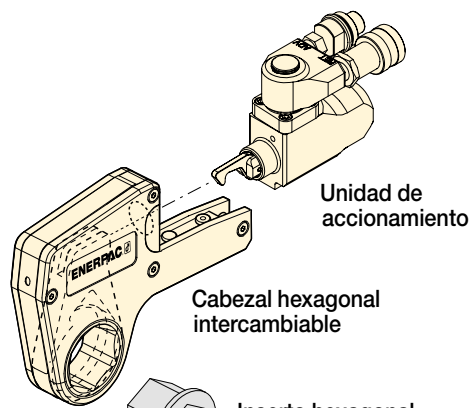
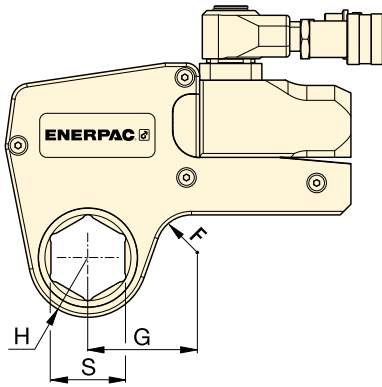
Gama de cabezales *		Par nominal a 690 bar		Unidad de accionamiento Modelo	Par mínimo		Dimensiones (mm) (véanse las dimensiones G, H y S en las páginas 200-207).						Peso (unidad de accionamiento sin cabezal hexagonal) (kg)
(mm)	(pulgadas)	(Nm)	(Ft.lbs)		(Nm)	(Ft.lbs)	A	B	C	D	E	F	
30 - 60	1 1/16 - 2 3/8	2766	2040	<b>W2000X</b>	276	204	109	141	148	32	24	20	1,4
36 - 85	1 5/16 - 3 3/8	5661	4175	<b>W4000X</b>	566	417	136	167	178	41	33	20	2,0
50 - 105	1 7/8 - 4 1/8	11.484	8470	<b>W8000X</b>	1148	847	172	205	208	53	42	25	3,0
65 - 115	2 7/16 - 4 5/8	20.785	15.330	<b>W15000X</b>	2078	1533	207	240	253	63	50	20	5,0
75 - 135	2 15/16 - 5 3/8	30.506	22.500	<b>W22000X</b>	3050	2250	227	266	297	77	48	35	7,7
80 - 155	3 1/8 - 6 1/8	47.454	35.000	<b>W35000X</b>	4745	3500	268	301	345	91	69-73	50	11,4

\* Con pié de reacción en línea.

\*\* Para pedir una llave de la serie W con dispositivo giratorio TSP, debe colocar el sufijo 'P' al final del modelo. Ejemplo: **W2000PX**.

www.enerpac.com

**ENERPAC** 199



Serie  
**W**  
X-Edition



Par nominal a 690 bar:  
**2766 Nm**

Gama de hexágonos:  
**1<sup>1</sup>/<sub>16</sub> - 2<sup>3</sup>/<sub>8</sub> pulgadas**

Presión máxima de trabajo:  
**690 bar**



### Medidas métricas

Para cabezas e insertos reductores métricos véase:

Página: **206**



### Medidas de tornillos y tuercas hexagonales

Véase en la tabla los hexágonos de los tornillos y tuercas de las distintas roscas.

Página: **323**

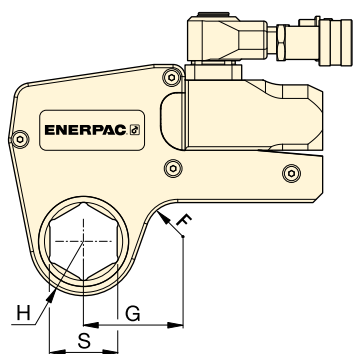
### ▼ Tabla de selección

Modelo unidad de accionamiento	Tamaño del hexágono <sup>1)</sup>	Radio de la nariz	Dim.	Modelo Cabeza	Peso (kg)	Hexágono 1 <sup>1</sup> / <sub>16</sub>		Hexágono 1 <sup>1</sup> / <sub>8</sub>		Hexágono 1 <sup>3</sup> / <sub>16</sub>	
						Reductor hexagonal (pulg.)	Modelo Inserto reductor	Reductor hexagonal (pulg.)	Modelo Inserto reductor	Reductor hexagonal (pulg.)	Modelo Inserto reductor
<b>W2000X</b>	1 <sup>1</sup> / <sub>16</sub>	31,0	53,7	W2101X	2,1	-	-	-	-	-	-
	1 <sup>1</sup> / <sub>8</sub>	31,0	53,7	W2102X	2,1	-	-	-	-	-	-
	1 <sup>3</sup> / <sub>16</sub>	31,0	53,7	W2103X	2,1	-	-	-	-	-	-
	1 <sup>1</sup> / <sub>4</sub>	31,0	53,7	W2104X	2,1	-	-	-	-	-	-
	1 <sup>5</sup> / <sub>16</sub>	31,0	53,7	W2105X	2,1	-	-	-	-	-	-
	1 <sup>3</sup> / <sub>8</sub>	31,0	53,7	W2106X	2,1	-	-	-	-	-	-
	1 <sup>7</sup> / <sub>16</sub>	31,0	53,7	W2107X	2,1	1 <sup>7</sup> / <sub>16</sub> - 1 <sup>1</sup> / <sub>8</sub>	W2107R102	-	-	-	-
	1 <sup>1</sup> / <sub>2</sub>	33,5	58,2	W2108X	2,2	-	-	-	-	-	-
	1 <sup>9</sup> / <sub>16</sub>	33,5	58,2	W2109X	2,2	-	-	-	-	-	-
	1 <sup>5</sup> / <sub>8</sub>	33,5	58,2	W2110X	2,2	1 <sup>5</sup> / <sub>8</sub> - 1 <sup>1</sup> / <sub>4</sub>	W2110R104	1 <sup>5</sup> / <sub>8</sub> - 1 <sup>3</sup> / <sub>16</sub>	W2110R103	-	-
	1 <sup>11</sup> / <sub>16</sub>	36,5	60,5	W2111X	2,2	-	-	-	-	-	-
	1 <sup>3</sup> / <sub>4</sub>	36,5	60,5	W2112X	2,2	-	-	-	-	-	-
	1 <sup>13</sup> / <sub>16</sub>	36,5	60,5	W2113X	2,2	1 <sup>13</sup> / <sub>16</sub> - 1 <sup>7</sup> / <sub>16</sub>	W2113R107	1 <sup>13</sup> / <sub>16</sub> - 1 <sup>1</sup> / <sub>4</sub>	W2113R104	-	-
	1 <sup>7</sup> / <sub>8</sub>	39,0	63,1	W2114X	2,2	-	-	-	-	-	-
	1 <sup>5</sup> / <sub>8</sub>	39,0	63,1	W2115X	2,2	-	-	-	-	-	-
	2	39,0	63,1	W2200X	2,2	2 - 1 <sup>5</sup> / <sub>8</sub>	W2200R110	2 - 1 <sup>7</sup> / <sub>16</sub>	W2200R107	-	-
	2 <sup>1</sup> / <sub>16</sub>	41,8	68,6	W2201X	2,3	-	-	-	-	-	-
	2 <sup>1</sup> / <sub>8</sub>	41,8	68,6	W2202X	2,3	-	-	-	-	-	-
	2 <sup>3</sup> / <sub>16</sub>	41,8	68,6	W2203X	2,3	2 <sup>3</sup> / <sub>16</sub> - 1 <sup>13</sup> / <sub>16</sub>	W2203R113	2 <sup>3</sup> / <sub>16</sub> - 1 <sup>5</sup> / <sub>8</sub>	W2203R110	2 <sup>3</sup> / <sub>16</sub> - 1 <sup>7</sup> / <sub>16</sub>	W2203R107
	2 <sup>1</sup> / <sub>4</sub>	44,5	64,8	W2204X	2,2	-	-	-	-	-	-
2 <sup>5</sup> / <sub>16</sub>	44,5	64,8	W2205X	2,2	-	-	-	-	-	-	
2 <sup>3</sup> / <sub>8</sub>	44,5	64,8	W2206X	2,2	2 <sup>3</sup> / <sub>8</sub> - 2	W2206R200	2 <sup>3</sup> / <sub>8</sub> - 1 <sup>7</sup> / <sub>8</sub>	W2206R114	2 <sup>3</sup> / <sub>8</sub> - 1 <sup>13</sup> / <sub>16</sub>	W2206R113	
-	-	-	-	-	-	2 <sup>3</sup> / <sub>8</sub> - 1 <sup>1</sup> / <sub>2</sub>	W2206R108	2 <sup>3</sup> / <sub>8</sub> - 1 <sup>7</sup> / <sub>16</sub>	W2206R107	2 <sup>3</sup> / <sub>8</sub> - 1 <sup>5</sup> / <sub>16</sub>	W2206R110

<sup>1)</sup> Véase en la página 323 la tabla de los hexágonos de los tornillos y tuercas de las distintas roscas.



# Cabezales e insertos en pulgadas, para W4000X



Par nominal a 690 bar:

**5661 Nm**

Gama de hexágonos:

**1<sup>5</sup>/<sub>16</sub> - 3<sup>3</sup>/<sub>8</sub> pulgadas**

Presión máxima de trabajo:

**690 bar**

Serie

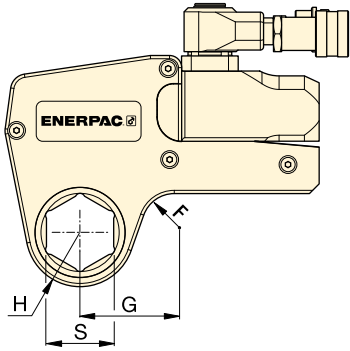
**W**

X-Edition



Modelo unidad de accionamiento	Tamaño del hexágono <sup>1)</sup>	Radio de la nariz	Dim.	Modelo Cabeza	Peso	Hexágono 1 <sup>5</sup> / <sub>16</sub>		Hexágono 1 <sup>3</sup> / <sub>8</sub>		Hexágono 1 <sup>7</sup> / <sub>16</sub>		
						Reductor hexagonal (pulg.)	Modelo Inserto reductor	Reductor hexagonal (pulg.)	Modelo Inserto reductor	Reductor hexagonal (pulg.)	Modelo Inserto reductor	
S (pulgadas)	H (mm)	G (mm)			(kg)							
W4000X	1 <sup>5</sup> / <sub>16</sub>	37,0	61,0	W4105X	3,7	-	-	-	-	-	-	
	1 <sup>3</sup> / <sub>8</sub>	37,0	61,0	W4106X	3,7	-	-	-	-	-	-	
	1 <sup>7</sup> / <sub>16</sub>	37,0	61,0	W4107X	3,7	-	-	-	-	-	-	
	1 <sup>1</sup> / <sub>2</sub>	37,0	61,0	W4108X	3,7	-	-	-	-	-	-	
	1 <sup>9</sup> / <sub>16</sub>	37,0	61,0	W4109X	3,7	-	-	-	-	-	-	
	1 <sup>5</sup> / <sub>8</sub>	37,0	61,0	W4110X	3,7	-	-	-	-	-	-	
	1 <sup>11</sup> / <sub>16</sub>	39,5	64,0	W4111X	3,8	-	-	-	-	-	-	
	1 <sup>3</sup> / <sub>4</sub>	39,5	64,0	W4112X	3,8	-	-	-	-	-	-	
	1 <sup>13</sup> / <sub>16</sub>	39,5	64,0	W4113X	3,8	-	-	-	-	-	-	
	1 <sup>7</sup> / <sub>8</sub>	41,5	66,7	W4114X	3,9	-	-	-	-	-	-	
	1 <sup>15</sup> / <sub>16</sub>	41,5	66,7	W4115X	3,9	-	-	-	-	-	-	
	2	41,5	66,7	W4200X	3,9	2 - 1 <sup>7</sup> / <sub>16</sub>	W4200R107	-	-	-	-	-
	2 <sup>1</sup> / <sub>16</sub>	44,0	73,4	W4201X	4,0	-	-	-	-	-	-	-
	2 <sup>1</sup> / <sub>8</sub>	44,0	73,4	W4202X	4,0	-	-	-	-	-	-	-
	2 <sup>3</sup> / <sub>16</sub>	44,0	73,4	W4203X	4,0	2 <sup>3</sup> / <sub>16</sub> - 1 <sup>5</sup> / <sub>8</sub>	W4203R110	2 <sup>3</sup> / <sub>16</sub> - 1 <sup>7</sup> / <sub>16</sub>	W4203R107	2 <sup>3</sup> / <sub>16</sub> - 1 <sup>1</sup> / <sub>4</sub>	W4203R104	-
	2 <sup>1</sup> / <sub>4</sub>	46,5	70,6	W4204X	4,1	-	-	-	-	-	-	-
	2 <sup>5</sup> / <sub>16</sub>	46,5	70,6	W4205X	4,1	-	-	-	-	-	-	-
	2 <sup>3</sup> / <sub>8</sub>	46,5	70,6	W4206X	4,1	2 <sup>3</sup> / <sub>8</sub> - 2	W4206R200	2 <sup>3</sup> / <sub>8</sub> - 1 <sup>13</sup> / <sub>16</sub>	W4206R113	2 <sup>3</sup> / <sub>8</sub> - 1 <sup>7</sup> / <sub>16</sub>	W4206R107	-
	-	-	-	-	-	2 <sup>3</sup> / <sub>8</sub> - 1 <sup>3</sup> / <sub>8</sub>	W4206R106	-	-	-	-	-
	2 <sup>7</sup> / <sub>16</sub>	49,5	76,2	W4207X	4,1	2 <sup>7</sup> / <sub>16</sub> - 2	W4207R200	-	-	-	-	-
	2 <sup>1</sup> / <sub>2</sub>	49,5	76,2	W4208X	4,1	2 <sup>1</sup> / <sub>2</sub> - 2	W4208R200	2 <sup>1</sup> / <sub>2</sub> - 1 <sup>7</sup> / <sub>16</sub>	W4208R113	2 <sup>1</sup> / <sub>2</sub> - 2 <sup>1</sup> / <sub>16</sub>	W4208R201	-
	2 <sup>9</sup> / <sub>16</sub>	49,5	76,2	W4209X	4,1	2 <sup>9</sup> / <sub>16</sub> - 2 <sup>3</sup> / <sub>16</sub>	W4209R203	2 <sup>9</sup> / <sub>16</sub> - 2 <sup>1</sup> / <sub>8</sub>	W4209R202	2 <sup>9</sup> / <sub>16</sub> - 2 <sup>1</sup> / <sub>16</sub>	W4209R201	-
	-	-	-	-	-	2 <sup>9</sup> / <sub>16</sub> - 2	W4209R200	2 <sup>9</sup> / <sub>16</sub> - 1 <sup>13</sup> / <sub>16</sub>	W4209R113	-	-	-
	2 <sup>5</sup> / <sub>8</sub>	52,5	78,3	W4210X	4,2	-	-	-	-	-	-	-
	2 <sup>11</sup> / <sub>16</sub>	52,5	78,3	W4211X	4,2	-	-	-	-	-	-	-
	2 <sup>3</sup> / <sub>4</sub>	52,5	78,3	W4212X	4,2	2 <sup>3</sup> / <sub>4</sub> - 2 <sup>3</sup> / <sub>8</sub>	W4212R206	2 <sup>3</sup> / <sub>4</sub> - 2 <sup>3</sup> / <sub>16</sub>	W4212R203	2 <sup>3</sup> / <sub>4</sub> - 2 <sup>1</sup> / <sub>8</sub>	W4212R202	-
	2 <sup>13</sup> / <sub>16</sub>	55,3	81,6	W4213X	4,3	-	-	-	-	-	-	-
	2 <sup>7</sup> / <sub>8</sub>	55,3	81,6	W4214X	4,3	-	-	-	-	-	-	-
	2 <sup>15</sup> / <sub>16</sub>	55,3	81,6	W4215X	4,3	2 <sup>15</sup> / <sub>16</sub> - 2 <sup>9</sup> / <sub>16</sub>	W4215R209	2 <sup>15</sup> / <sub>16</sub> - 2 <sup>3</sup> / <sub>8</sub>	W4215R206	2 <sup>15</sup> / <sub>16</sub> - 2 <sup>3</sup> / <sub>16</sub>	W4215R203	-
	-	-	-	-	-	2 <sup>15</sup> / <sub>16</sub> - 2	W4215R200	-	-	-	-	-
	3	58,5	83,5	W4300X	4,4	3 - 2 <sup>9</sup> / <sub>16</sub>	W4300R203	-	-	-	-	-
	3 <sup>1</sup> / <sub>16</sub>	58,5	83,5	W4301X	4,4	-	-	-	-	-	-	-
	3 <sup>1</sup> / <sub>8</sub>	58,5	83,5	W4302X	4,4	3 <sup>1</sup> / <sub>8</sub> - 2 <sup>3</sup> / <sub>4</sub>	W4302R212	3 <sup>1</sup> / <sub>8</sub> - 2 <sup>9</sup> / <sub>16</sub>	W4302R209	3 <sup>1</sup> / <sub>8</sub> - 2 <sup>3</sup> / <sub>8</sub>	W4302R206	-
	-	-	-	-	-	3 <sup>1</sup> / <sub>8</sub> - 2 <sup>5</sup> / <sub>16</sub>	W4302R205	3 <sup>1</sup> / <sub>8</sub> - 2 <sup>1</sup> / <sub>4</sub>	W4302R204	3 <sup>1</sup> / <sub>8</sub> - 2 <sup>3</sup> / <sub>16</sub>	W4302R203	-
	-	-	-	-	-	3 <sup>1</sup> / <sub>8</sub> - 2 <sup>3</sup> / <sub>16</sub>	W4302R203	3 <sup>1</sup> / <sub>8</sub> - 2 <sup>1</sup> / <sub>8</sub>	W4302R202	3 <sup>1</sup> / <sub>8</sub> - 2	W4302R200	-
	3 <sup>3</sup> / <sub>16</sub>	62,0	85,5	W4303X	4,5	-	-	-	-	-	-	-
3 <sup>1</sup> / <sub>4</sub>	62,0	85,5	W4304X	4,5	-	-	-	-	-	-	-	
3 <sup>5</sup> / <sub>16</sub>	62,0	85,5	W4305X	4,5	-	-	-	-	-	-	-	
3 <sup>3</sup> / <sub>8</sub>	62,0	85,5	W4306X	4,5	-	-	-	-	-	-	-	

<sup>1)</sup> Véase en la página 323 la tabla de los hexágonos de los tornillos y tuercas de las distintas roscas.



Par nominal a 690 bar:

**11.484 Nm**

Gama de hexágonos:

**1 7/8 - 4 1/8 pulgadas**







Presión máxima de trabajo:

**690 bar**

Serie  
**W**  
X-Edition

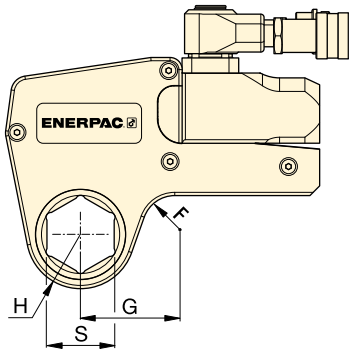


## ▼ TABLA DE SELECCIÓN

Modelo unidad de accionamiento	Tamaño del hexágono <sup>1)</sup>	Radio de la nariz	Dim.	Modelo Cabeza							
						Reductor hexagonal (pulg.)	Modelo Inserto reductor	Reductor hexagonal (pulg.)	Modelo Inserto reductor	Reductor hexagonal (pulg.)	Modelo Inserto reductor
	S (pulgadas)	H (mm)	G (mm)		(kg)						
<b>W8000X</b>	1 7/8	45,0	78,2	<b>W8114X</b>	8,1	-	-	-	-	-	-
	1 15/16	45,0	78,2	<b>W8115X</b>	8,1	-	-	-	-	-	-
	2	45,0	78,2	<b>W8200X</b>	8,1	-	-	-	-	-	-
	2 1/16	48,0	80,0	<b>W8201X</b>	8,1	-	-	-	-	-	-
	2 1/8	48,0	80,0	<b>W8202X</b>	8,1	-	-	-	-	-	-
	2 3/16	48,0	80,0	<b>W8203X</b>	8,1	-	-	-	-	-	-
	2 1/4	51,0	82,5	<b>W8204X</b>	8,1	-	-	-	-	-	-
	2 5/16	51,0	82,5	<b>W8205X</b>	8,1	-	-	-	-	-	-
	2 3/8	51,0	82,5	<b>W8206X</b>	8,1	-	-	-	-	-	-
	2 7/16	52,5	85,9	<b>W8207X</b>	8,1	-	-	-	-	-	-
	2 1/2	52,5	85,9	<b>W8208X</b>	8,1	-	-	-	-	-	-
	2 9/16	52,5	85,9	<b>W8209X</b>	8,1	2 9/16 - 2	<b>W8209R200</b>	-	-	-	-
	2 5/8	56,0	84,8	<b>W8210X</b>	8,1	-	-	-	-	-	-
	2 11/16	56,0	84,8	<b>W8211X</b>	7,9	-	-	-	-	-	-
	2 3/4	56,0	84,8	<b>W8212X</b>	7,9	2 3/4 - 2 3/16	<b>W8212R203</b>	-	-	-	-
	2 13/16	58,0	85,0	<b>W8213X</b>	7,9	-	-	-	-	-	-
	2 7/8	58,0	85,0	<b>W8214X</b>	7,9	-	-	-	-	-	-
	2 15/16	58,0	85,0	<b>W8215X</b>	7,9	2 15/16 - 2 3/8	<b>W8215R206</b>	2 15/16 - 2 3/16	<b>W8215R203</b>	-	-
	3	60,5	89,5	<b>W8300X</b>	8,0	-	-	-	-	-	-
	3 1/16	60,5	89,5	<b>W8301X</b>	8,0	-	-	-	-	-	-
	3 1/8	60,5	89,5	<b>W8302X</b>	8,0	3 1/8 - 2 9/16	<b>W8302R209</b>	3 1/8 - 2 3/8	<b>W8302R206</b>	3 1/8 - 2 9/16	<b>W8302R203</b>
	-	-	-	-	-	-	3 1/8 - 2	<b>W8302R200</b>	-	-	-
	3 3/16	66,0	92,2	<b>W8303X</b>	8,2	-	-	-	-	-	-
	3 1/4	66,0	92,2	<b>W8304X</b>	8,2	-	-	-	-	-	-
	3 5/16	66,0	92,2	<b>W8305X</b>	8,2	-	-	-	-	-	-
	3 3/8	66,0	92,2	<b>W8306X</b>	8,2	-	-	-	-	-	-
	3 7/16	66,0	92,2	<b>W8307IX</b>	8,2	-	-	-	-	-	-
	3 1/2	66,0	92,2	<b>W8308X</b>	8,2	3 1/2 - 3	<b>W8308R300</b>	3 1/2 - 2 15/16	<b>W8308R215</b>	3 1/2 - 2 3/4	<b>W8308R212</b>
	3 9/16	74,0	102,9	<b>W8309X</b>	8,8	-	-	-	-	-	-
	3 5/8	74,0	102,9	<b>W8310X</b>	8,8	-	-	-	-	-	-
	3 11/16	74,0	102,9	<b>W8311X</b>	8,8	-	-	-	-	-	-
	3 3/4	74,0	102,9	<b>W8312X</b>	8,8	3 3/4 - 3 1/8	<b>W8312R302</b>	3 3/4 - 2 15/16	<b>W8312R215</b>	3 3/4 - 2 3/4	<b>W8312R212</b>
3 13/16	74,0	102,9	<b>W8313X</b>	8,8	-	-	-	-	-	-	
3 7/8	74,0	102,9	<b>W8314X</b>	8,8	3 7/8 - 3 1/8	<b>W8314R302</b>	3 7/8 - 2 15/16	<b>W8314R215</b>	-	-	
3 15/16	79,5	110,0	<b>W8315X</b>	9,3	-	-	-	-	-	-	
4	79,5	110,0	<b>W8400X</b>	9,3	-	-	-	-	-	-	
4 1/16	79,5	110,0	<b>W8401IX</b>	9,3	-	-	-	-	-	-	
4 1/8	79,5	110,0	<b>W8402X</b>	9,3	-	-	-	-	-	-	

<sup>1)</sup> Véase en la página 323 la tabla de los hexágonos de los tornillos y tuercas de las distintas roscas.

# Cabezales e insertos en pulgadas, para W15000X



Par nominal a 690 bar:

**20.785 Nm**

Gama de hexágonos:

**2<sup>7</sup>/<sub>16</sub> - 4<sup>5</sup>/<sub>8</sub> pulgadas**

Presión máxima de trabajo:

**690 bar**

Serie  
**W**

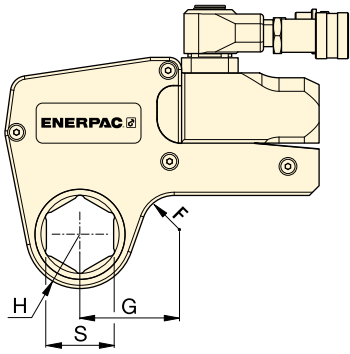
X-Edition



## ▼ TABLA DE SELECCIÓN

Modelo unidad de accionamiento	Tamaño del hexágono <sup>1)</sup>	Radio de la nariz	Dim.	Modelo Cabeza	Peso	Hexágono 1		Hexágono 2		Hexágono 3	
						Reductor hexagonal (pulg.)	Modelo Inserto reductor	Reductor hexagonal (pulg.)	Modelo Inserto reductor	Reductor hexagonal (pulg.)	Modelo Inserto reductor
S	H	G			(kg)						
(pulgadas)	(mm)	(mm)									
W15000X	2 <sup>7</sup> / <sub>16</sub>	59,0	88,6	W15207X	13,6	-	-	-	-	-	-
	2 <sup>1</sup> / <sub>2</sub>	59,0	88,6	W15208X	13,6	-	-	-	-	-	-
	2 <sup>9</sup> / <sub>16</sub>	59,0	88,6	W15209X	13,6	-	-	-	-	-	-
	2 <sup>5</sup> / <sub>8</sub>	59,0	88,6	W15210X	13,6	-	-	-	-	-	-
	2 <sup>11</sup> / <sub>16</sub>	59,0	88,6	W15211X	13,6	-	-	-	-	-	-
	2 <sup>3</sup> / <sub>4</sub>	59,0	88,6	W15212X	13,6	-	-	-	-	-	-
	2 <sup>13</sup> / <sub>16</sub>	62,0	90,5	W15213X	13,7	-	-	-	-	-	-
	2 <sup>7</sup> / <sub>8</sub>	62,0	90,5	W15214X	13,7	-	-	-	-	-	-
	2 <sup>15</sup> / <sub>16</sub>	62,0	90,5	W15215X	13,7	-	-	-	-	-	-
	3	64,5	92,9	W15300X	13,8	3 - 2 <sup>1</sup> / <sub>8</sub>	W15300R202	-	-	-	-
	3 <sup>1</sup> / <sub>16</sub>	64,5	92,9	W15301X	13,8	-	-	-	-	-	-
	3 <sup>1</sup> / <sub>8</sub>	64,5	92,9	W15302X	13,8	3 <sup>1</sup> / <sub>8</sub> - 2 <sup>9</sup> / <sub>16</sub>	W15302R209	-	-	-	-
	3 <sup>3</sup> / <sub>16</sub>	69,5	96,6	W15303X	14,1	-	-	-	-	-	-
	3 <sup>1</sup> / <sub>4</sub>	69,5	96,6	W15304X	14,1	-	-	-	-	-	-
	3 <sup>5</sup> / <sub>16</sub>	69,5	96,6	W15305X	14,1	-	-	-	-	-	-
	3 <sup>3</sup> / <sub>8</sub>	69,5	96,6	W15306X	14,1	-	-	-	-	-	-
	3 <sup>7</sup> / <sub>16</sub>	69,5	96,6	W15307IX	14,1	-	-	-	-	-	-
	3 <sup>1</sup> / <sub>2</sub>	69,5	96,6	W15308X	14,1	3 <sup>1</sup> / <sub>2</sub> - 2 <sup>15</sup> / <sub>16</sub>	W15308R215	3 <sup>1</sup> / <sub>2</sub> - 2 <sup>3</sup> / <sub>4</sub>	W15308R212	-	-
	3 <sup>9</sup> / <sub>16</sub>	75,0	101,8	W15309X	14,6	-	-	-	-	-	-
	3 <sup>5</sup> / <sub>8</sub>	75,0	101,8	W15310X	14,6	-	-	-	-	-	-
	3 <sup>11</sup> / <sub>16</sub>	75,0	101,8	W15311X	14,6	-	-	-	-	-	-
	3 <sup>3</sup> / <sub>4</sub>	75,0	101,8	W15312X	14,6	3 <sup>3</sup> / <sub>4</sub> - 3 <sup>1</sup> / <sub>8</sub>	W15312R302	3 <sup>3</sup> / <sub>4</sub> - 2 <sup>15</sup> / <sub>16</sub>	W15312R215	-	-
	3 <sup>13</sup> / <sub>16</sub>	75,0	101,8	W15313X	14,5	-	-	-	-	-	-
	3 <sup>7</sup> / <sub>8</sub>	75,0	101,8	W15314X	14,5	3 <sup>7</sup> / <sub>8</sub> - 3 <sup>1</sup> / <sub>8</sub>	W15314R302	3 <sup>7</sup> / <sub>8</sub> - 2 <sup>15</sup> / <sub>16</sub>	W15314R215	-	-
	3 <sup>15</sup> / <sub>16</sub>	80,5	103,1	W15315X	14,8	-	-	-	-	-	-
	4	80,5	103,1	W15400X	14,8	-	-	-	-	-	-
	4 <sup>1</sup> / <sub>16</sub>	80,5	103,1	W15401IX	14,8	-	-	-	-	-	-
	4 <sup>1</sup> / <sub>8</sub>	80,5	103,1	W15402X	14,8	4 <sup>1</sup> / <sub>8</sub> - 3 <sup>1</sup> / <sub>2</sub>	W15402R308	4 <sup>1</sup> / <sub>8</sub> - 3 <sup>5</sup> / <sub>16</sub>	W15402R305	4 <sup>1</sup> / <sub>8</sub> - 3 <sup>1</sup> / <sub>4</sub>	W15402R304
	4 <sup>3</sup> / <sub>16</sub>	80,5	103,1	W15403IX	14,8	-	-	-	-	-	-
	4 <sup>1</sup> / <sub>4</sub>	80,5	103,1	W15404X	14,8	4 <sup>1</sup> / <sub>4</sub> - 3 <sup>1</sup> / <sub>2</sub>	W15404R308	4 <sup>1</sup> / <sub>4</sub> - 3 <sup>1</sup> / <sub>8</sub>	W15404R302	-	-
	4 <sup>5</sup> / <sub>16</sub>	87,5	114,8	W15405X	15,1	-	-	-	-	-	-
	4 <sup>3</sup> / <sub>8</sub>	87,5	114,8	W15406X	15,1	-	-	-	-	-	-
4 <sup>7</sup> / <sub>16</sub>	87,5	114,8	W15407X	15,1	-	-	-	-	-	-	
4 <sup>1</sup> / <sub>2</sub>	87,5	114,8	W15408IX	15,1	-	-	-	-	-	-	
4 <sup>9</sup> / <sub>16</sub>	87,5	114,8	W15409IX	15,1	-	-	-	-	-	-	
4 <sup>5</sup> / <sub>8</sub>	87,5	114,8	W15410IX	15,1	4 <sup>5</sup> / <sub>8</sub> - 3 <sup>15</sup> / <sub>16</sub>	W15410R315	4 <sup>5</sup> / <sub>8</sub> - 3 <sup>7</sup> / <sub>8</sub>	W15410R314	4 <sup>5</sup> / <sub>8</sub> - 3 <sup>3</sup> / <sub>4</sub>	W15410R312	
-	-	-	-	-	-	4 <sup>5</sup> / <sub>8</sub> - 3 <sup>1</sup> / <sub>2</sub>	W15410R308	-	-	-	
-	-	-	-	-	-	-	-	-	-	-	

<sup>1)</sup> Véase en la página 323 la tabla de los hexágonos de los tornillos y tuercas de las distintas roscas.



Par nominal a 690 bar:

**30.506 Nm**

Gama de hexágonos:

**2<sup>15</sup>/<sub>16</sub> - 5<sup>3</sup>/<sub>8</sub> pulgadas**

Presión máxima de trabajo:





**690 bar**

Serie  
**W**

**X-Edition**



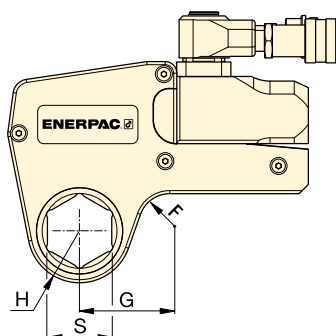
## ▼ TABLA DE SELECCIÓN

Modelo unidad de accionamiento	Tamaño del hexágon- gono <sup>1)</sup> S (pulgadas)	Radio de la nariz H (mm)	G (mm)	Modelo Cabeza	 (kg)						
						Reductor hexagonal (pulg.)	Modelo Inserto reductor	Reductor hexagonal (pulg.)	Modelo Inserto reductor	Reductor hexagonal (pulg.)	Modelo Inserto reductor
W22000X	2 <sup>15</sup> / <sub>16</sub>	67,0	102,1	W22215X	22,1	-	-	-	-	-	-
	3	67,0	102,1	W22300X	22,0	-	-	-	-	-	-
	3 <sup>1</sup> / <sub>16</sub>	67,0	102,1	W22301X	21,9	-	-	-	-	-	-
	3 <sup>1</sup> / <sub>8</sub>	67,0	102,1	W22302X	21,6	3 <sup>1</sup> / <sub>8</sub> - 2 <sup>3</sup> / <sub>8</sub>	W22302R206	3 <sup>1</sup> / <sub>8</sub> - 2 <sup>3</sup> / <sub>16</sub>	W22302R203	-	-
	3 <sup>3</sup> / <sub>16</sub>	72,4	107,4	W22303X	22,9	-	-	-	-	-	-
	3 <sup>1</sup> / <sub>4</sub>	72,4	107,4	W22304X	22,8	-	-	-	-	-	-
	3 <sup>5</sup> / <sub>16</sub>	72,4	107,4	W22305X	22,6	-	-	-	-	-	-
	3 <sup>3</sup> / <sub>8</sub>	72,4	107,4	W22306X	22,5	-	-	-	-	-	-
	3 <sup>7</sup> / <sub>16</sub>	72,4	107,4	W22307IX	22,8	-	-	-	-	-	-
	3 <sup>1</sup> / <sub>2</sub>	72,4	107,4	W22308X	22,2	3 <sup>1</sup> / <sub>2</sub> - 2 <sup>3</sup> / <sub>4</sub>	W22308R212	3 <sup>1</sup> / <sub>2</sub> - 2 <sup>9</sup> / <sub>16</sub>	W22308R209	3 <sup>1</sup> / <sub>2</sub> - 2 <sup>3</sup> / <sub>8</sub>	W22308R206
	3 <sup>9</sup> / <sub>16</sub>	77,9	113,0	W22309X	23,4	-	-	-	-	-	-
	3 <sup>5</sup> / <sub>8</sub>	77,9	113,0	W22310X	23,3	-	-	-	-	-	-
	3 <sup>11</sup> / <sub>16</sub>	77,9	113,0	W22311X	23,1	-	-	-	-	-	-
	3 <sup>3</sup> / <sub>4</sub>	77,9	113,0	W22312X	22,9	3 <sup>3</sup> / <sub>4</sub> - 2 <sup>15</sup> / <sub>16</sub>	W22312R215	-	-	-	-
	3 <sup>13</sup> / <sub>16</sub>	77,9	113,0	W22313X	22,8	-	-	-	-	-	-
	3 <sup>7</sup> / <sub>8</sub>	77,9	113,0	W22314X	22,6	3 <sup>7</sup> / <sub>8</sub> - 3 <sup>1</sup> / <sub>8</sub>	W22314R302	3 <sup>7</sup> / <sub>8</sub> - 2 <sup>15</sup> / <sub>16</sub>	W22314R215	3 <sup>7</sup> / <sub>8</sub> - 2 <sup>3</sup> / <sub>4</sub>	W22314R212
	3 <sup>15</sup> / <sub>16</sub>	85,1	119,9	W22315X	24,3	-	-	-	-	-	-
	4	85,1	119,9	W22400X	24,1	-	-	-	-	-	-
	4 <sup>1</sup> / <sub>16</sub>	85,1	119,9	W22401IX	24,0	-	-	-	-	-	-
	4 <sup>1</sup> / <sub>8</sub>	85,1	119,9	W22402X	23,6	-	-	-	-	-	-
	4 <sup>3</sup> / <sub>16</sub>	85,1	119,9	W22403IX	23,6	-	-	-	-	-	-
	4 <sup>1</sup> / <sub>4</sub>	85,1	119,9	W22404X	24,6	4 <sup>1</sup> / <sub>4</sub> - 3 <sup>1</sup> / <sub>2</sub>	W22404R308	4 <sup>1</sup> / <sub>4</sub> - 3 <sup>1</sup> / <sub>8</sub>	W22404R302	4 <sup>1</sup> / <sub>4</sub> - 2 <sup>15</sup> / <sub>16</sub>	W22404R215
	4 <sup>5</sup> / <sub>16</sub>	89,9	125,0	W22405X	24,6	-	-	-	-	-	-
	4 <sup>3</sup> / <sub>8</sub>	89,9	125,0	W22406X	24,5	-	-	-	-	-	-
	4 <sup>7</sup> / <sub>16</sub>	89,9	125,0	W22407X	24,3	-	-	-	-	-	-
	4 <sup>1</sup> / <sub>2</sub>	89,9	125,0	W22408IX	24,1	-	-	-	-	-	-
	4 <sup>9</sup> / <sub>16</sub>	89,9	125,0	W22409IX	23,9	-	-	-	-	-	-
	4 <sup>5</sup> / <sub>8</sub>	89,9	125,0	W22410IX	23,6	4 <sup>5</sup> / <sub>8</sub> - 3 <sup>7</sup> / <sub>8</sub>	W22410R314	4 <sup>5</sup> / <sub>8</sub> - 3 <sup>3</sup> / <sub>4</sub>	W22410R312	4 <sup>5</sup> / <sub>8</sub> - 3 <sup>1</sup> / <sub>2</sub>	W22410R308
	4 <sup>3</sup> / <sub>4</sub>	95,0	130,0	W22412X	24,7	-	-	-	-	-	-
	4 <sup>7</sup> / <sub>8</sub>	95,0	130,0	W22414X	24,3	-	-	-	-	-	-
	5	95,0	130,0	W22500X	23,8	5 - 4 <sup>1</sup> / <sub>4</sub>	W22500R404	5 - 4 <sup>1</sup> / <sub>8</sub>	W22500R402	5 - 3 <sup>7</sup> / <sub>8</sub>	W22500R314
	5 <sup>1</sup> / <sub>8</sub>	100,0	134,8	W22502X	25,0	-	-	-	-	-	-
5 <sup>3</sup> / <sub>16</sub>	100,0	134,8	W22503IX	24,8	-	-	-	-	-	-	
5 <sup>1</sup> / <sub>4</sub>	100,0	134,8	W22504IX	24,5	-	-	-	-	-	-	
5 <sup>3</sup> / <sub>8</sub>	100,0	134,8	W22506X	23,9	5 <sup>3</sup> / <sub>8</sub> - 4 <sup>5</sup> / <sub>8</sub>	W22506R410	5 <sup>3</sup> / <sub>8</sub> - 4 <sup>1</sup> / <sub>4</sub>	W22506R404	5 <sup>3</sup> / <sub>8</sub> - 4 <sup>1</sup> / <sub>8</sub>	W22506R402	
-	-	-	W22506X	23,9	5 <sup>3</sup> / <sub>8</sub> - 3 <sup>7</sup> / <sub>8</sub>	W22506R314	-	-	-	-	

<sup>1)</sup> Véase en la página 323 la tabla de los hexágonos de los tornillos y tuercas de las distintas roscas.



# W35000X, Cabezales e insertos, pulgadas



▼ TABLA DE SELECCIÓN

Modelo unidad de accionamiento	Tamaño del hexágono	Radio de la nariz	G (mm)	Modelo Cabeza	Peso (kg)	Reductor hexagonal (pulg.)	
	S (pulgadas)	H (mm)				Reductor hexagonal (pulg.)	Modelo Inserto reductor
W35000X	3 <sup>1</sup> / <sub>8</sub>	76,0	126,8	W35302X	32,8	3 <sup>1</sup> / <sub>8</sub> - 2	W35302R200
	3 <sup>3</sup> / <sub>16</sub>	76,0	126,8	W35303X	32,7	-	-
	3 <sup>1</sup> / <sub>4</sub>	76,0	126,8	W35304X	32,5	-	-
	3 <sup>5</sup> / <sub>16</sub>	76,0	126,8	W35305X	32,4	-	-
	3 <sup>3</sup> / <sub>8</sub>	76,0	126,8	W35306X	32,2	-	-
	3 <sup>7</sup> / <sub>16</sub>	76,0	126,8	W35307IX	32,0	-	-
	3 <sup>1</sup> / <sub>2</sub>	76,0	126,8	W35308X	31,8	3 <sup>1</sup> / <sub>2</sub> - 2 <sup>5</sup> / <sub>16</sub>	W35308R205
	3 <sup>9</sup> / <sub>16</sub>	81,5	132,5	W35309X	32,4	-	-
	3 <sup>5</sup> / <sub>8</sub>	81,5	132,5	W35310X	33,3	-	-
	3 <sup>11</sup> / <sub>16</sub>	81,5	132,5	W35311X	33,1	-	-
	3 <sup>3</sup> / <sub>4</sub>	81,5	132,5	W35312X	32,9	-	-
	3 <sup>13</sup> / <sub>16</sub>	81,5	132,5	W35313X	32,7	-	-
	3 <sup>7</sup> / <sub>8</sub>	81,5	132,5	W35314X	32,4	3 <sup>7</sup> / <sub>8</sub> - 2 <sup>11</sup> / <sub>16</sub>	W35314R211
	3 <sup>15</sup> / <sub>16</sub>	87,0	137,0	W35315X	34,1	3 <sup>15</sup> / <sub>16</sub> - 2 <sup>13</sup> / <sub>16</sub>	W35315R213
	4	87,0	137,0	W35400X	33,9	-	-
	4 <sup>1</sup> / <sub>16</sub>	87,0	137,0	W35401IX	33,7	-	-
	4 <sup>1</sup> / <sub>8</sub>	87,0	137,0	W35402X	33,5	-	-
	4 <sup>3</sup> / <sub>16</sub>	87,0	137,0	W35403IX	33,3	-	-
	4 <sup>1</sup> / <sub>4</sub>	87,0	137,0	W35404X	33,0	4 <sup>1</sup> / <sub>4</sub> - 3 <sup>1</sup> / <sub>16</sub>	W35404R301
	4 <sup>5</sup> / <sub>16</sub>	93,0	143,0	W35405X	34,9	-	-
	4 <sup>3</sup> / <sub>8</sub>	93,0	143,0	W35406X	34,7	-	-
	4 <sup>7</sup> / <sub>16</sub>	93,0	143,0	W35407X	34,5	-	-
	4 <sup>1</sup> / <sub>2</sub>	93,0	143,0	W35408IX	34,3	-	-
	4 <sup>9</sup> / <sub>16</sub>	93,0	143,0	W35409IX	34,1	-	-
	4 <sup>5</sup> / <sub>8</sub>	93,0	143,0	W35410IX	33,7	4 <sup>5</sup> / <sub>8</sub> - 3 <sup>5</sup> / <sub>8</sub>	W35410R310
	4 <sup>3</sup> / <sub>4</sub>	98,5	148,5	W35412X	35,6	4 <sup>3</sup> / <sub>4</sub> - 3 <sup>3</sup> / <sub>4</sub>	W35412R312
	4 <sup>7</sup> / <sub>8</sub>	98,5	148,5	W35414X	34,9	-	-
	5	98,5	148,5	W35500X	34,3	5 - 4	W35500R400
	5 <sup>1</sup> / <sub>8</sub>	103,0	153,0	W35502X	35,8	5 <sup>1</sup> / <sub>8</sub> - 4 <sup>1</sup> / <sub>8</sub>	W35502R402
	5 <sup>3</sup> / <sub>16</sub>	103,0	153,0	W35503IX	35,6	-	-
	5 <sup>1</sup> / <sub>4</sub>	103,0	153,0	W35504IX	35,2	-	-
	5 <sup>3</sup> / <sub>8</sub>	103,0	153,0	W35506X	34,6	5 <sup>3</sup> / <sub>8</sub> - 4 <sup>5</sup> / <sub>16</sub>	W35506R405
5 <sup>1</sup> / <sub>2</sub>	108,5	158,5	W35508X	36,2	-	-	
5 <sup>9</sup> / <sub>16</sub>	108,5	158,5	W35509X	36,0	-	-	
5 <sup>5</sup> / <sub>8</sub>	108,5	158,5	W35510X	35,6	-	-	
5 <sup>3</sup> / <sub>4</sub>	108,5	164,0	W35512X	34,9	5 <sup>3</sup> / <sub>4</sub> - 4 <sup>3</sup> / <sub>4</sub>	W35512R412	
5 <sup>7</sup> / <sub>8</sub>	114,0	164,0	W35514X	36,7	5 <sup>7</sup> / <sub>8</sub> - 4 <sup>7</sup> / <sub>8</sub>	W35514R414	
6	114,0	164,0	W35600X	36,1	-	-	
6 <sup>1</sup> / <sub>8</sub>	114,0	164,0	W35602X	35,3	6 <sup>1</sup> / <sub>8</sub> - 5 <sup>1</sup> / <sub>8</sub>	W35602R502	

Serie  
**W**  
X-Edition



Par nominal a 690 bar:

**47.454 Nm**

Gama de hexágonos:

**3<sup>1</sup>/<sub>8</sub> - 6<sup>1</sup>/<sub>8</sub> pulgadas**

Presión máxima de trabajo:

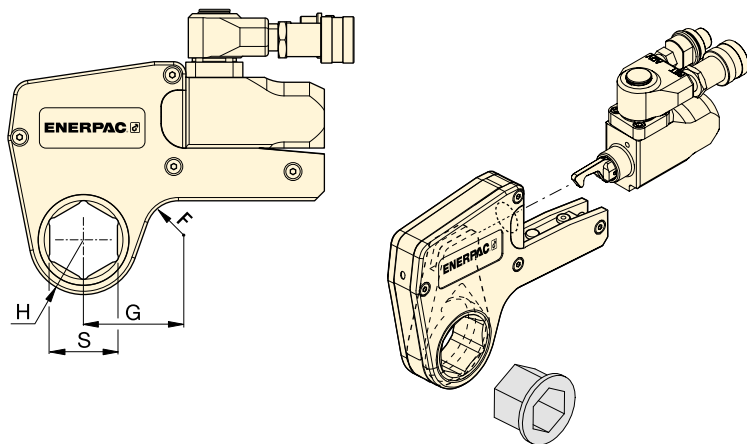
**690 bar**



**Medidas de tornillos y tuercas hexagonales**

Véase en la tabla los hexágonos de los tornillos y tuercas de las distintas roscas.

Página: **323**







Serie  
**W**  
X-Edition



Gama de hexágonos:  
**24 - 105 mm**

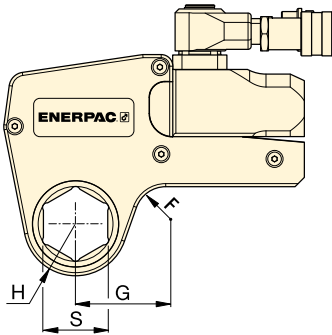
Presión máxima de trabajo:  
**690 bar**

## ▼ TABLA DE SELECCIÓN

Modelo unidad de accionamiento	Tamaño del hexágonos <sup>1)</sup>	Radio de la nariz	Dim. G (mm)	Modelo Cabeza	 (kg)							
						Reductor hexagonal (mm)	Modelo Inserto reductor	Reductor hexagonal (mm)	Modelo Inserto reductor	Reductor hexagonal (mm)	Modelo Inserto reductor	
<b>W2000X</b> (2766 Nm)	30	31	54	W2103X	2,1	-	-	-	-	-	-	
	32	31	54	W2104X	2,1	-	-	-	-	-	-	
	36	31	54	W2107X	2,1	-	-	-	-	-	-	
	38	34	58	W2108X	2,2	-	-	-	-	-	-	
	41	34	58	W2110X	2,2	41 - 32	W2110R104	41 - 30	W2110R103	41 - 24	W2110R024M	
	46	34	61	W2113X	2,2	46 - 36	W2113R107	46 - 32	W2113R104	-	-	
	50	39	63	W2200X	2,2	50 - 41	W2200R110	50 - 36	W2200R107	-	-	
	55	42	69	W2203X	2,3	55 - 46	W2203R113	55 - 41	W2203R110	55 - 36	W2203R107	
	60	45	65	W2206X	2,2	60 - 50	W2206R200	60 - 46	W2206R113	60 - 41	W2206R110	
	-	-	-	-	-	-	60 - 36	W2206R107	-	-	-	-
<b>W4000X</b> (5661 Nm)	36	37	61	W4107X	3,7	-	-	-	-	-	-	
	41	37	61	W4110X	3,7	-	-	-	-	-	-	
	46	40	64	W4113X	3,8	-	-	-	-	-	-	
	50	42	67	W4200X	3,9	50 - 36	W4200R107	-	-	-	-	
	55	44	73	W4203X	4,0	55 - 41	W4203R110	55 - 36	W4203R107	55 - 32	W4203R104	
	60	47	71	W4206X	4,1	60 - 50	W4206R200	60 - 46	W4206R113	60 - 36	W4206R107	
	65	50	76	W4209X	4,1	65 - 55	W4209R203	65 - 50	W4209R200	65 - 46	W4209R113	
	70	53	78	W4212X	4,2	70 - 60	W4212R206	70 - 55	W4212R203	-	-	
	75	55	82	W4215X	4,3	75 - 65	W4215R209	75 - 60	W4215R206	-	-	
	-	-	-	W4215X	-	-	75 - 55	W4215R203	75 - 50	W4215R200	-	-
	80	59	84	W4302X	-	-	-	80 - 70	W4302R212	80 - 65	W4302R209	
	-	-	-	W4302X	-	-	80 - 55	W4302R203	80 - 50	W4302R200	-	-
<b>W8000X</b> (11.484 Nm)	85	62	86	W4085MX	4,5	-	-	-	-	-	-	
	50	45	78	W8200X	8,1	-	-	-	-	-	-	
	55	48	80	W8203X	8,1	-	-	-	-	-	-	
	60	51	83	W8206X	8,1	-	-	-	-	-	-	
	65	56	85	W8209X	8,1	65 - 50	W8209R200	-	-	-	-	
	70	56	85	W8212X	7,9	70 - 55	W8212R203	-	-	-	-	
	75	58	85	W8215X	7,9	75 - 60	W8215R206	75 - 55	W8215R203	-	-	
	80	61	90	W8302X	8	80 - 65	W8302R209	80 - 60	W8302R206	80 - 55	W8302R203	
	-	-	-	-	-	-	80 - 50	W8302R200	-	-	-	
	85	66	92	W8085MX	8,2	85 - 70	W8085R070M	85 - 65	W8085R065M	85 - 60	W8085R060M	
	-	-	-	-	-	-	85 - 55	W8085R055M	-	-	-	
	90	74	103	W8090MX	8,8	90 - 75	W8090R075M	-	-	-	-	
	95	74	103	W8312X	8,8	95 - 80	W8312R302	95 - 75	W8312R215	-	-	
100	80	110	W8315X	9,3	-	-	-	-	-	-		
105	80	110	W8402X	9,3	-	-	-	-	-	-		

<sup>1)</sup> Véase en la página 323 la tabla de los hexágonos de los tornillos y tuercas de las distintas roscas.

# Cabezales e insertos reductores métricos



Gama de hexágonos:

**50 - 155 mm**

Presión máxima de trabajo:

**690 bar**

Serie

**W**

X-Edition



## ▼ TABLA DE SELECCIÓN

Modelo unidad de accionamiento	Tamaño del hexágono <sup>1)</sup>	Radio de la nariz	Dim.	Modelo Cabeza	Peso (kg)	Reductor hexagonal		Reductor hexagonal	
						Modelo Inserto reductor	Modelo Inserto reductor	Modelo Inserto reductor	
S (mm)	H (mm)	G (mm)							
W15000X (20.785 Nm)	65	59	89	W15209X	13,6	-	-	-	-
	70	59	89	W15212X	13,6	-	-	-	-
	75	62	91	W15215X	13,7	-	-	-	-
	80	65	93	W15302X	13,8	80 - 65	W15302R209	-	-
	85	70	97	W15085MX	14,1	85 - 70	W15085R070M	-	-
	90	75	102	W15090MX	14,5	90 - 75	W15090R75M	-	-
	95	75	102	W15312X	14,6	95 - 80	W15312R302	95 - 75	W15312R215
	100	81	103	W15315X	14,8	-	-	-	-
	105	81	103	W15402X	14,8	105 - 90	W15402R090M	-	-
	110	88	115	W15405X	15,1	110 - 95	W15110R095M	-	-
	115	88	115	W15115MX	15,1	115 - 100	W15115R100M	-	-
W22000X (30.506 Nm)	75	67	102	W22215X	22,0	-	-	-	-
	80	67	102	W22302X	21,6	80-60	W22302R206	80 - 55	W22302R203
	85	73	107	W22085MX	22,5	85-65	W22085MR209	85 - 60	W22085MR206
	90	78	113	W22090MX	23,4	90-70	W22090MR212	90 - 60	W22090MR206
	95	78	113	W22312X	22,9	95-75	W22312R215	-	-
	100	85	120	W22315X	24,3	-	-	-	-
	105	85	120	W22402X	23,4	-	-	-	-
	110	90	125	W22405X	24,6	-	-	-	-
	115	90	125	W22115MX	24,0	-	-	-	-
	120	95	130	W22412X	24,7	-	-	-	-
	123	95	130	W22123MX	24,4	-	-	-	-
W35000X (47.454 Nm)	130	100	135	W22502X	25,0	-	-	-	-
	135	100	135	W22506X	23,9	135 - 105	W22506R402	-	-
	80	77	129	W35302X	32,8	80 - 50	W35302R200	-	-
	85	77	129	W35085MX	32,3	-	-	-	-
	90	82	135	W35090MX	33,5	90 - 60	W35090R206	-	-
	95	82	135	W35312X	32,9	-	-	-	-
	100	88	139	W35315X	34,1	-	-	-	-
	105	88	139	W35402X	33,5	-	-	-	-
	110	94	146	W35405X	34,9	110 - 85	W35405R085M	-	-
	115	94	146	W35115MX	34,2	-	-	-	-
	120	100	153	W35412X	35,6	120 - 95	W35412R312	-	-
	123	100	153	W35123MX	35,0	-	-	-	-
	130	104	160	W35502X	35,8	130 - 105	W35502R402	-	-
	135	104	160	W35506X	34,6	135 - 110	W35506R405	-	-
	140	110	163	W35508X	36,2	140 - 115	W35508R115M	-	-
145	110	163	W35512X	34,9	145 - 120	W35512R412	-	-	
150	115	169	W35514X	36,7	-	-	-	-	
151	115	169	W35151MX	36,5	-	-	-	-	
155	115	169	W35602X	35,3	155 - 130	W35602R502	-	-	

<sup>1)</sup> Véase en la página 323 la tabla de los hexágonos de los tornillos y tuercas de las distintas roscas.

▼ Cassette bihexagonal W4206SL con unidad de accionamiento W4000X



## Versatilidad

- El diseño reducido y escalonado permite que la herramienta se pueda montar sobre pernos donde otras herramientas no caben
- El cassette bihexagonal permite el doble de puntos de posicionamiento en tuercas o pernos
- El asa montada en la parte superior no molesta y proporciona una fijación segura en zonas difíciles de acceder
- Usa la misma unidad de impulsión que cassettes hexagonales estándar de la serie W

## Rendimiento

- Los componentes de calidad superior proporcionan la mayor resistencia en su categoría en comparación con otras herramientas de acceso limitado

## Facilidad de uso

- Las pocas piezas móviles son fáciles de acceder para un rápido mantenimiento in situ
- La unidad de accionamiento de desenganche rápido permite un rápido intercambio de cassettes, sin necesidad de herramientas
- Asa recta montada en la parte superior para mejor manejo de la herramienta y mayor seguridad

## Precisión

- El par de salida continuo proporciona una alta precisión de  $\pm 3\%$  sobre toda la carrera
- Certificado de calibración incluido en cada cassette.

*Suficientemente estrecho para caber y suficientemente resistente para durar. Esta llave UltraSlim es la solución perfecta de apriete controlado para esta brida de petróleo y gas. ►*

## Su solución fácil y duradera para aplicaciones de apriete con difícil acceso



### UltraSlim: Diseñado para espacios reducidos

El diseño de ancho escalonado ofrece un fácil acceso a espacios limitados. Los cassettes Ultra Slim caben en lugares donde las soluciones estándar no caben.



### Construidas para durar

Los componentes de alta resistencia continúan funcionando cuando otros fallan.



### Asa montada en la parte superior

El asa recta montada en la parte superior viene de serie y proporciona un posicionamiento seguro y fácil, y permite acceso a tuercas o pernos difícil de acceder.

Asa recta (estándar)	<b>SWH6S</b>
Asa angulada (opcional)	<b>SWH6A</b>



### Certificación ATEX. Con certificado de calibración

Todos los cassettes de la serie UltraSlim tienen certificación CE-ATEX, son calibrados individualmente en fábrica y se suministran con su certificado de calibración individual.

  II 2 GD T4





# Cassettes bihexagonales UltraSlim

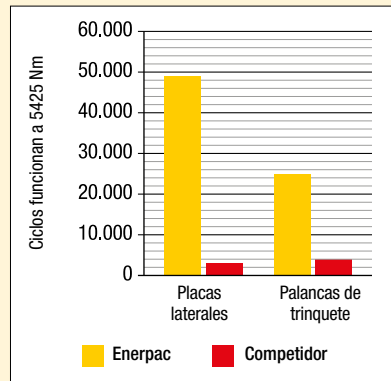


## Cassettes bihexagonales UltraSlim

El acceso a espacios estrechos requiere normalmente una reducción significativa de la anchura de la llave dinamométrica. Para el operador de la herramienta, esto siempre ha implicado una enorme reducción de la vida útil de la herramienta y/o una disminución del par de salida.

Gracias al uso de materiales de primera calidad, el perfeccionamiento de la geometría y la colocación del mango de posicionamiento en la parte superior de la herramienta para una fijación segura, los cassettes UltraSlim de Enerpac son capaces de proporcionar un mayor par de apriete, entrar en espacios más reducidos y superar con creces a la competencia en cuanto a la durabilidad del producto\*.

## Durabilidad de los componentes clave\*



\*Resultados promedio, donde se probaron tres cassettes UltraSlim de 46 mm de Enerpac y tres cassettes de 46 mm de competidores a 5425 Nm durante 50.000 ciclos. Las placas laterales de Enerpac nunca se rompieron durante la totalidad de duración de la prueba.

## Serie W-SL UltraSlim



Par nominal a 690 bar

**5911 Nm**

Rango bihexagonal:

**46 - 75 mm / 1<sup>13</sup>/<sub>16</sub> - 2<sup>15</sup>/<sub>16</sub>"**

Presión máxima de trabajo:

**690 bar**



## Bombas para llaves dinamométricas

Bombas para llaves dinamométricas neumáticas y eléctricas ideales para aplicarse

en combinación con llaves dinamométricas hidráulicas.

Página: 231

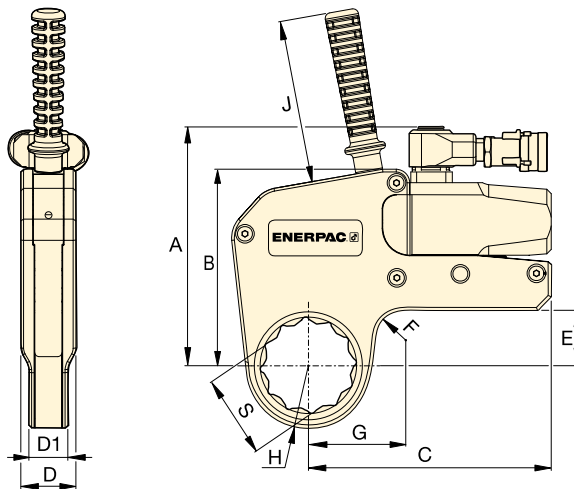


## Mangueras para llaves dinamométricas

Utilice mangueras dobles de seguridad Enerpac para conectar su llave dinamométrica

a la bomba.

2 mangueras, 2 m de longitud	<b>THQ-702T</b>
2 mangueras, 6 m de longitud	<b>THQ-706T</b>
2 mangueras, 12 m de longitud	<b>THQ-712T</b>



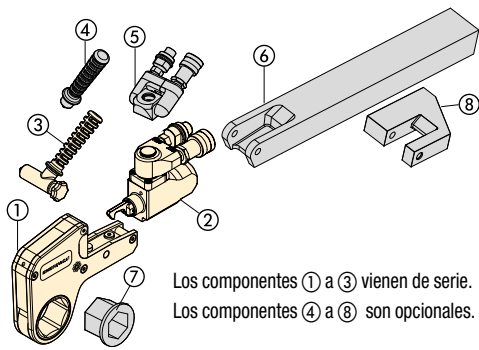
## ▼ TABLA DE SELECCIÓN

Tamaño bihexagonal (mm) S	Par nominal @ 690 bar (Nm)	Modelo del cassette UltraSlim *	Par mínimo @ 69 bar (Nm)	Radio del cabezal H (mm)	Dimensiones (mm)										Unidad de accionamiento Modelo ** (se vende por separado)
					G	A	B	C	D	D1	E	F	J	(kg)	
46	1 <sup>13</sup> / <sub>16</sub>	2685	269	36,5	59,6	140,7	109,3	147,7	32,4	25,4	24,0	20,0	120	2,2	W2000X
55	2 <sup>3</sup> / <sub>16</sub>	2685	269	41,5	63,2									2,2	
60	2 <sup>3</sup> / <sub>8</sub>	2685	269	44,5	65,1									2,2	
46	1 <sup>13</sup> / <sub>16</sub>	5911	591	39,5	67,2	175,6	144,5	178,5	40,5	28,6	40,8	20,0	120	4,6	W4000X
55	2 <sup>3</sup> / <sub>16</sub>	5911	591	44,0	68,7									4,6	
60	2 <sup>3</sup> / <sub>8</sub>	5911	591	48,0	71,6									4,7	
65	2 <sup>9</sup> / <sub>16</sub>	5911	591	50,5	74,1									4,7	
70	2 <sup>3</sup> / <sub>4</sub>	5911	591	53,5	75,6									4,7	
75	2 <sup>15</sup> / <sub>16</sub>	5911	591	56,0	76,0	4,7									

\* El cassette bihexagonal incluye una asa recta montada en la parte superior. \*\* El cassette también puede utilizarse con las unidades de impulsión W2000PX y W4000PX, equipadas con conexiones giratorias dobles. Peso de la unidad de impulsión W2000X = 1,4 kg; W4000X = 2,0 kg.

www.enerpac.com

**ENERPAC** 209



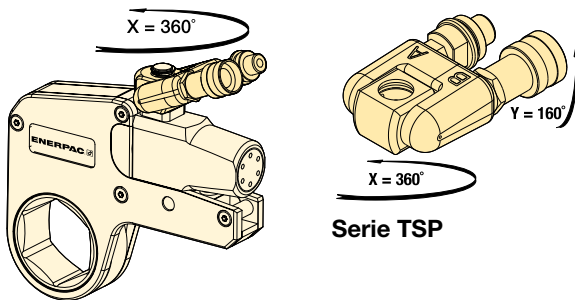
- ① Inserto hexagonal
- ② Unidad de accionamiento
- ③ Asa de posicionamiento angulada
- ④ Asa de posicionamiento recta
- ⑤ Conexión giratoria de la serie Pro
- ⑥ Brazo de reacción extendido
- ⑦ Inserto de reductor
- ⑧ Pala de reacción

Los componentes ① a ③ vienen de serie.  
Los componentes ④ a ⑧ son opcionales.

**Serie  
TSP  
WTE  
WRP**



## Conexión giratoria Pro de la serie TSP



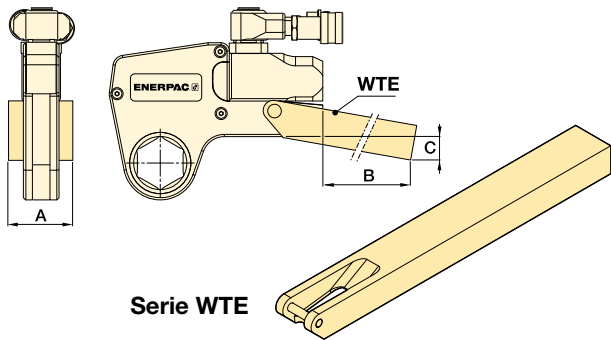
Serie TSP

- Diseño de bloqueo robusto
- Rotación de 360° sobre el eje X y de 160° sobre el eje Y.
- Mejora el ajuste de herramientas en lugares de difícil acceso
- Facilita la colocación de mangueras
- Incluye acoplamientos macho y hembra

Para llave dinamométrica Modelo	Modelo <sup>1)</sup>	Presión máxima (bar)	 (kg)
W2000X, W4000X, W8000X, W15000X, W22000X, W35000X	TSP300	690	0,2

<sup>1)</sup> Para pedir una unidad de accionamiento de la serie W (X-edition) con una conexión de inclinación y giro TSP300, inserte una "P" delante de la "X" en el número de modelo de la herramienta, por ejemplo: **W2000PX**. TSP300 está diseñado exclusivamente para herramientas X-Edition y no es compatible con herramientas de edición estándar. Para piezas de repuesto para herramientas existentes, consulte la hoja de reparaciones en [www.enerpac.com](http://www.enerpac.com).

## Brazo de reacción extendido, serie WTE



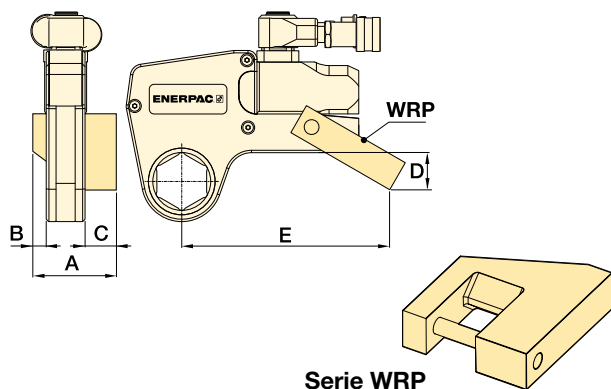
Serie WTE

- Ajustado a plena carga
- Mejora el ajuste de herramientas en lugares de difícil acceso

Para llave dinamométrica Modelo	Modelo	Dimensiones (mm)			 (kg) *
		A	B	C	
W2000X	WTE20	56	398	76	2,6
W4000X	WTE40	66	436	74	4,6
W8000X	WTE80	85	449	55	7,6
W15000X	WTE150	102	498	72	12,0
W22000X	WTE220	114	524	77	17,3
W35000X	WTE350	127	419	133	17,8

\* Los pesos indicados se refieren sólo a los accesorios y no incluyen la llave.

## Palas de reacción de bajo perfil, serie WRP



Serie WRP

- Diseño intercambiable y ligero
- Permite una reacción desviada si no hay disponible una reacción en línea.

Para llave dinamométrica Modelo	Modelo	Dimensiones (mm)					 (kg) *
		A	B	C	D	E	
W2000X	WRP20	84	16	35	45	148	0,4
W4000X	WRP40	109	21	47	59	190	0,8
W8000X	WRP80	137	26	57	69	223	2,0
W15000X	WRP150	165	32	69	87	257	3,9
W22000X	WRP220	207	37	91	134	317	7,2
W35000X	WRP350	225	42	91	182	367	10,6

\* Los pesos indicados se refieren sólo a los accesorios y no incluyen la llave.

# Llaves dinamométricas y tensores de pernos personalizados

**¿Busca componentes personalizados que le ayuden a solucionar sus problemas de apriete? Enerpac tiene la experiencia y la capacidad para ayudarle a encontrar soluciones a sus problemas.**

Las llaves dinamométricas hidráulicas de Enerpac están diseñadas para poder realizar la mayoría de las aplicaciones de tuerca de empernado. Sin embargo, debido a limitaciones de espacio, la ubicación de los puntos de reacción o la necesidad de dados y adaptadores especiales, con frecuencia se requieren componentes personalizados.



◀ *Llave dinamométrica hidráulica S6000X equipada con un brazo/dado de reacción personalizado.*



◀ *El sistema de tensionado multiespárrago (MST) de Enerpac es capaz de tensionar todos los espárragos de una junta simultáneamente.*



◀ *Tensores hidráulicos personalizados adecuados para una salida de carga de 4200 kN en espárragos de 5 pulgadas.*

## Lista de llaves dinamométricas y tensores de pernos personalizados



▲ *Llave dinamométrica S11000X personalizada con conexión de par de apriete y rodillo de reacción personalizados.*

### Características personalizables en llaves dinamométricas:

- Brazos de reacción
- Conexiones de par de apriete (divididos o en capas para aplicaciones con espacio extremadamente restringido)
- Juegos de rodillos de reacción
- Dados (mando directo, almenados, de espiga, apilados)
- Adaptadores (Allen directo, estriado, cuadrado)
- Insertos reductores hexagonales y de cuadrado.

### Características personalizables en tensores de pernos:

- Kits de adaptadores con manguitos de desmontaje adecuados para diferentes tamaños de rosca y/o paso
- Dados giratorios de tuercas para acomodar diferentes tamaños de tuercas A/F (entre caras)
- Puentes adecuados para tuercas redondas o no estándar, o superar obstrucciones
- Dados (mando directo, almenados, de espiga, apilados)
- Celdas de carga con distintas capacidades
- Tensores enroscables para superar las restricciones de espacio.

▼ Unidades de accionamiento RSL con cassette hexagonal RLP y cassette con cuadradillo RSQ



## Seguridad y rendimiento

- Diseño innovador que cubre completamente todas las piezas móviles y minimiza los puntos de pellizco
- El ángulo de rotación de 30-35° proporciona mayor productividad y evita al mismo tiempo un "bloqueo de la herramienta" que suele producirse en algunos diseños de llaves dinamométricas.

## Sencillez

- Sencillo y resistente diseño de aleación de acero con solo tres partes móviles para un mantenimiento reducido
- Hay asas robustas disponibles para ambos lados y las partes superiores de los cassettes para mayor maniobrabilidad
- Diseñada para proporcionar óptimas relaciones de resistencia-peso y par-peso
- Radio de punta mínimo para un fácil ajuste de la herramienta.

## Versatilidad

- Diseño de cassette intercambiable
- Amplia gama de tamaños de hexágonos disponibles para todas las aplicaciones
- El brazo de reacción tiene un simple bloqueo de dial para un cambio rápido
- Para uso en múltiples aplicaciones industriales, de energía, petróleo y gas.

## Precisión

- Precisión del  $\pm 3\%$ .

## Fijar nuevas normas en seguridad, simplicidad y rendimiento



### Opciones y accesorios de la llave dinamométrica

Los accesorios opcionales están disponibles para una máxima versatilidad. Póngase en contacto con su representante de Enerpac para que le ayude a seleccionar la solución óptima para su aplicación.

Página: 219



### Llave de refuerzo

Se utiliza para evitar que la tuerca gire durante el apriete o aflojamiento. Dos tamaños hexagonales en una herramienta.

Tamaño del hexágono (A/F)		Modelo llave de refuerzo
mm	pulgadas	
27 - 32	1 <sup>1</sup> / <sub>16</sub> - 1 <sup>1</sup> / <sub>4</sub> "	BUS 01
36 - 41	1 <sup>7</sup> / <sub>16</sub> - 1 <sup>5</sup> / <sub>8</sub> "	BUS 02
46 - 50	1 <sup>13</sup> / <sub>16</sub> - 2"	BUS 03
55 - 60	2 <sup>3</sup> / <sub>16</sub> - 2 <sup>3</sup> / <sub>8</sub> "	BUS 04
65 - 70	2 <sup>9</sup> / <sub>16</sub> - 2 <sup>3</sup> / <sub>4</sub> "	BUS 05
75 - 80	2 <sup>15</sup> / <sub>16</sub> - 3 <sup>1</sup> / <sub>8</sub> "	BUS 06
-	3 <sup>1</sup> / <sub>2</sub> - 3 <sup>7</sup> / <sub>8</sub> "	BUS 07
-	4 <sup>1</sup> / <sub>4</sub> - 4 <sup>5</sup> / <sub>8</sub> "	BUS 08
85 - 90	-	BUS 09
95 - 100	3 <sup>3</sup> / <sub>4</sub> - 3 <sup>15</sup> / <sub>16</sub> "	BUS 10
105 - 110	4 <sup>1</sup> / <sub>8</sub> - 4 <sup>15</sup> / <sub>16</sub> "	BUS 11
115 - 120	-	BUS 12

Página: 197



### Bombas para llaves

Visite [enerpac.com](http://enerpac.com) para obtener información sobre las bombas para llaves dinamométricas neumáticas y eléctricas ideales para aplicarse en combinación con llaves dinamométricas hidráulicas.

Página: 231

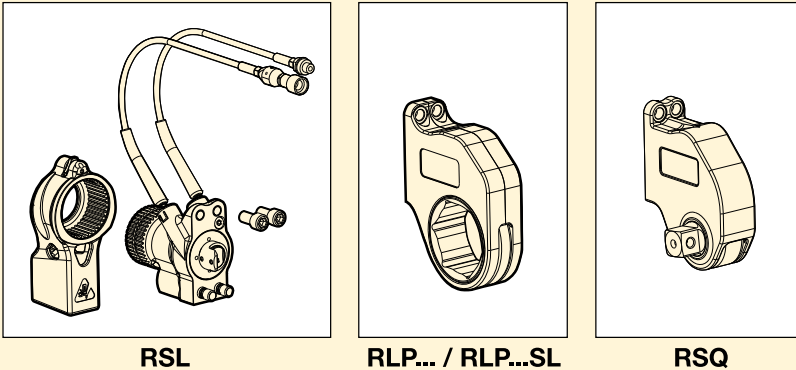


# Unidades de accionamiento para cassettes hexagonales y cuadradillo



## Una unidad de accionamiento, dos herramientas

En una unidad de accionamiento hidráulica RSL se puede insertar un cassette hexagonal RLP o un cassette con cuadradillo RSQ.

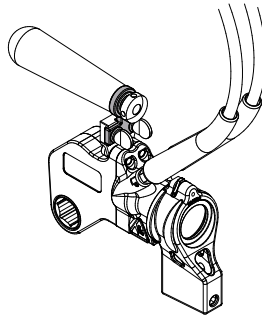
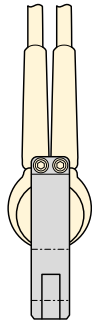
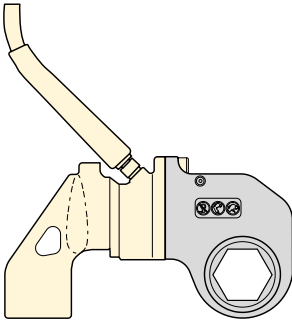


RSL

RLP... / RLP...SL

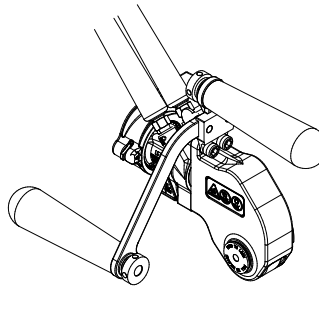
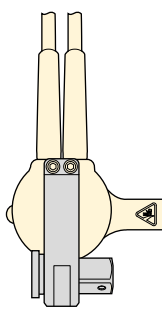
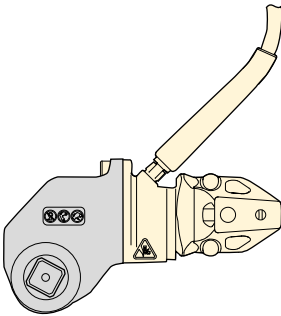
RSQ

▼ Se muestra una unidad de accionamiento de llave RSL con un cassette hexagonal de bajo perfil RLP



▼ Póngase en contacto con Enerpac para obtener asas opcionales.

▼ Se muestra una unidad de accionamiento de llave RSL con un cassette con cuadradillo RSQ



▼ Póngase en contacto con Enerpac para obtener asas opcionales.

### ▼ TABLA DE SELECCIÓN

Rango de cassette hexagonal (A/F) (consulte las páginas 214 - 218 para los tamaños y modelos)		Modelo unidad de accionamiento	Par máximo		 (kg)
(pulgada)	(mm)		(Lbs.pie)	(Nm)	
7/8 - 23/8	26 - 60	<b>RSL 1500</b>	1408	1909	1,6
15/16 - 215/16	33 - 75	<b>RSL3000</b>	3080	4176	2,6
111/16 - 31/8	46 - 80	<b>RSL5000</b>	5303	7190	4,1
23/8 - 31/8	60 - 80	<b>RSL8000</b>	7862	10.659	4,9
27/16 - 45/8	62 - 110	<b>RSL11000</b>	11.154	15.123	5,3
215/16 - 45/8	75 - 115	<b>RSL19000</b>	18.843	25.547	9,1
31/8 - 61/8	80 - 155	<b>RSL28000</b>	28.002	37.965	10,0

## Serie RSL



Par máximo a 690 bar:

**1909 – 37.965 Nm**

Rango de hexágonos:

**7/8 – 61/8 pulgadas**

Rango de hexágonos:

**26 – 155 mm**

Presión máxima de funcionamiento:

**690 bar**



### Seleccione el par apropiado: Utilice software de integridad de empernado

Utilice la solución completa de software en línea para la integridad de juntas empernadas. El software comprende la selección de herramientas, los cálculos de las cargas sobre los pernos y los tarados de presión de las herramientas, así como una hoja combinada de datos técnicos de la aplicación y el informe de final de la junta. También puede introducirse información personalizada de juntas.

Página: **324**



### Mangueras para llaves

Utilice las mangueras de la serie THQ con las llaves dinámicas de la serie RSL para asegurar la integridad de su sistema hidráulico.

222



### Cassettes hexagonales de bajo perfil RLP

Para los cassettes hexagonales del sistema métrico e imperial, consulte las páginas 214-218.

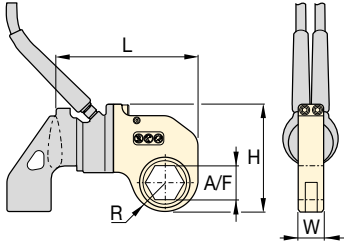
Página: **214**



### Cassettes con cuadradillo RSQ

Los cassettes con cuadradillo RSQ son intercambiables con los cassettes hexagonales RLP. Ambos utilizan la misma unidad de accionamiento RSL.

Página: **222**



Rango de hexágonos:  
**7/8 – 6 1/8 pulgadas**

Rango de hexágonos:  
**26 – 155 mm**

Presión máxima de trabajo:  
**690 bar**

**Serie RSL**



▼ **TABLA DE SELECCIÓN**

Modelo de la unidad de accionamiento	Tamaño de hexágono A/F		Modelo de cassette hexagonal	Par máximo		Dimensiones (pulgadas)				🏋️ (libras)	Dimensiones (mm)				🏋️ (kg)
	(pulgada)	(mm)		(Lbs.pie)	(Nm)	R	L	W	H		R	L	W	H	
<b>RSL1500</b>	7/8	–	<b>RLP1014</b>	320	434	0.79	6.00	1.25	4.33	2.2	20,1	152,4	31,8	110,0	1,0
	1 1/16	<b>26</b>	<b>RLP1101</b>	640	868	0.95	6.05	1.25	4.50	2.2	24,1	153,7	31,8	114,3	1,0
	1 1/8	–	<b>RLP1102</b>	640	868	1.03	6.12	1.25	4.57	2.3	26,2	155,4	31,8	116,1	1,0
	1 3/16	<b>30</b>	<b>RLP1103</b>	640	868	1.03	6.12	1.25	4.57	2.3	26,2	155,4	31,8	116,1	1,0
	1 1/4	<b>32</b>	<b>RLP1104</b>	640	868	1.03	6.12	1.25	4.57	2.3	26,2	155,4	31,8	116,1	1,0
	1 5/16	<b>33</b>	<b>RLP1105</b>	900	1220	1.15	6.24	1.25	4.69	2.4	29,2	158,5	31,8	119,1	1,1
	1 3/8	<b>35</b>	<b>RLP1106</b>	900	1220	1.15	6.24	1.25	4.69	2.4	29,2	158,5	31,8	119,1	1,1
	1 7/16	<b>36</b>	<b>RLP1107</b>	900	1220	1.15	6.24	1.25	4.69	2.4	29,2	158,5	31,8	119,1	1,1
	1 1/2	<b>38</b>	<b>RLP1108</b>	1408	1909	1.31	6.41	1.25	4.86	2.7	33,3	162,8	31,8	123,4	1,2
	1 9/16	–	<b>RLP1109</b>	1408	1909	1.31	6.41	1.25	4.86	2.7	33,3	162,8	31,8	123,4	1,2
	1 5/8	<b>41</b>	<b>RLP1110</b>	1408	1909	1.31	6.41	1.25	4.86	2.7	33,3	162,8	31,8	123,4	1,2
	1 11/16	–	<b>RLP1111</b>	1408	1909	1.40	6.49	1.25	4.94	2.7	35,6	164,8	31,8	125,5	1,2
	1 3/4	–	<b>RLP1112</b>	1408	1909	1.40	6.49	1.25	4.94	2.7	35,6	164,8	31,8	125,5	1,2
	1 13/16	<b>46</b>	<b>RLP1113</b>	1408	1909	1.40	6.49	1.25	4.94	2.7	35,6	164,8	31,8	125,5	1,2
	1 7/8	–	<b>RLP1114</b>	1408	1909	1.48	6.58	1.25	5.03	2.7	37,6	167,1	31,8	127,8	1,2
	1 9/16	–	<b>RLP1115</b>	1408	1909	1.48	6.58	1.25	5.03	2.7	37,6	167,1	31,8	127,8	1,2
	2	<b>50</b>	<b>RLP1200</b>	1408	1909	1.48	6.58	1.25	5.03	2.7	37,6	167,1	31,8	127,8	1,2
	2 1/16	–	<b>RLP1201</b>	1408	1909	1.58	6.68	1.25	5.13	2.7	40,1	169,7	31,8	130,3	1,2
	2 1/8	–	<b>RLP1202</b>	1408	1909	1.58	6.68	1.25	5.13	2.7	40,1	169,7	31,8	130,3	1,2
	2 3/16	<b>55</b>	<b>RLP1203</b>	1408	1909	1.58	6.68	1.25	5.13	2.7	40,1	169,7	31,8	130,3	1,2
2 1/4	–	<b>RLP1204</b>	1408	1909	1.70	6.79	1.25	5.24	2.8	43,2	172,5	31,8	133,1	1,3	
2 5/16	–	<b>RLP1205</b>	1408	1909	1.70	6.79	1.25	5.24	2.8	43,2	172,5	31,8	133,1	1,3	
2 3/8	<b>60</b>	<b>RLP1206</b>	1408	1909	1.70	6.79	1.25	5.24	2.8	43,2	172,5	31,8	133,1	1,3	
<b>RSL3000</b>	1 5/16	<b>33</b>	<b>RLP3105</b>	900	1220	1.18	7.62	1.38	5.49	3.5	30,0	193,5	35,1	139,4	1,6
	1 3/8	<b>35</b>	<b>RLP3106</b>	900	1220	1.18	7.62	1.38	5.49	3.5	30,0	193,5	35,1	139,4	1,6
	1 7/16	<b>36</b>	<b>RLP3107</b>	900	1220	1.18	7.62	1.38	5.49	3.5	30,0	193,5	35,1	139,4	1,6
	1 1/2	<b>38</b>	<b>RLP3108</b>	1200	1627	1.32	7.77	1.38	5.63	3.9	33,5	197,4	35,1	143,0	1,8
	1 9/16	–	<b>RLP3109</b>	1200	1627	1.32	7.77	1.38	5.63	3.9	33,5	197,4	35,1	143,0	1,8
	1 5/8	<b>41</b>	<b>RLP3110</b>	1200	1627	1.32	7.77	1.38	5.63	3.9	33,5	197,4	35,1	143,0	1,8
	1 11/16	–	<b>RLP3111</b>	1900	2576	1.47	7.87	1.38	5.78	4.0	37,3	199,9	35,1	146,8	1,8
	1 3/4	–	<b>RLP3112</b>	1900	2576	1.47	7.87	1.38	5.78	4.0	37,3	199,9	35,1	146,8	1,8
	1 13/16	<b>46</b>	<b>RLP3113</b>	1900	2576	1.47	7.87	1.38	5.78	4.0	37,3	199,9	35,1	146,8	1,8
	1 7/8	–	<b>RLP3114</b>	2600	3526	1.60	8.04	1.38	5.92	4.5	40,6	204,2	35,1	150,4	2,0
	1 15/16	–	<b>RLP3115</b>	2600	3526	1.60	8.04	1.38	5.92	4.5	40,6	204,2	35,1	150,4	2,0
	2	<b>50</b>	<b>RLP3200</b>	2600	3526	1.60	8.04	1.38	5.92	4.5	40,6	204,2	35,1	150,4	2,0
	2 1/16	–	<b>RLP3201</b>	3080	4176	1.76	8.16	1.38	6.08	4.7	44,7	207,3	35,1	154,4	2,1
	2 1/8	–	<b>RLP3202</b>	3080	4176	1.76	8.16	1.38	6.08	4.7	44,7	207,3	35,1	154,4	2,1
	2 3/16	<b>55</b>	<b>RLP3203</b>	3080	4176	1.76	8.16	1.38	6.08	4.7	44,7	207,3	35,1	154,4	2,1
	2 1/4	–	<b>RLP3204</b>	3080	4176	1.84	8.25	1.38	6.15	4.8	46,7	209,6	35,1	156,2	2,2
	2 5/16	–	<b>RLP3205</b>	3080	4176	1.84	8.25	1.38	6.15	4.8	46,7	209,6	35,1	156,2	2,2
	2 3/8	<b>60</b>	<b>RLP3206</b>	3080	4176	1.84	8.25	1.38	6.15	4.8	46,7	209,6	35,1	156,2	2,2
	2 7/16	<b>62</b>	<b>RLP3207</b>	3080	4176	1.95	8.14	1.38	6.26	4.6	49,5	206,8	35,1	159,0	2,1
	2 1/2	<b>63</b>	<b>RLP3208</b>	3080	4176	1.95	8.14	1.38	6.26	4.6	49,5	206,8	35,1	159,0	2,1
2 9/16	<b>65</b>	<b>RLP3209</b>	3080	4176	1.95	8.14	1.38	6.26	4.6	49,5	206,8	35,1	159,0	2,1	
2 5/8	–	<b>RLP3210</b>	3080	4176	2.04	8.23	1.38	6.36	4.4	51,8	209,0	35,1	161,5	2,0	
2 11/16	–	<b>RLP3211</b>	3080	4176	2.04	8.23	1.38	6.36	4.4	51,8	209,0	35,1	161,5	2,0	
2 3/4	<b>70</b>	<b>RLP3212</b>	3080	4176	2.04	8.23	1.38	6.36	4.4	51,8	209,0	35,1	161,5	2,0	
2 13/16	–	<b>RLP3213</b>	3080	4176	2.16	8.34	1.38	6.54	4.7	54,9	211,8	35,1	166,1	2,1	
2 7/8	–	<b>RLP3214</b>	3080	4176	2.16	8.34	1.38	6.54	4.7	54,9	211,8	35,1	166,1	2,1	
2 15/16	<b>75</b>	<b>RLP3215</b>	3080	4176	2.16	8.34	1.38	6.54	4.7	54,9	211,8	35,1	166,1	2,1	

**IMPORTANTE:** Las unidades de accionamiento RSL deben pedirse por separado para operar los cassettes hexagonales RLP.

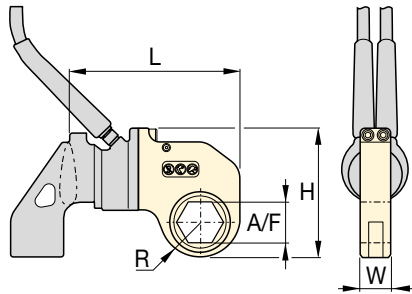
# Cassettes hexagonales para la serie RSL

Rango de hexágonos:  
**7/8 – 6 1/8 pulgadas**

Rango de hexágonos:  
**26 – 155 mm**

Presión máxima de trabajo:  
**690 bar**

**Serie  
RSL**



### Cassettes hexagonales Slimline

Para acceder a espacios estrechos, hay disponibles cassettes hexagonales con anchura escalonada **RLP...SL**. Los cassettes Slimline utilizan la misma unidad

de accionamiento que cassettes estándar RLP.

Página: **221**

### ▼ TABLA DE SELECCIÓN

Modelo de la unidad de accionamiento	Tamaño de hexágono A/F		Modelo de cassette hexagonal	Par máximo		Dimensiones (pulgada)				Dimensiones (libras)	Dimensiones (mm)				Dimensiones (kg)
	(pulgada)	(mm)		(Lbs.pie)	(Nm)	R	L	W	H		R	L	W	H	
RSL5000	1 1/16	-	RLP5111	2600	3526	1.61	9.08	1.75	6.52	6.6	40,9	230,6	44,5	165,6	3,0
	1 3/4	-	RLP5112	2600	3526	1.61	9.08	1.75	6.52	6.6	40,9	230,6	44,5	165,6	3,0
	1 13/16	46	RLP5113	2600	3526	1.61	9.08	1.75	6.52	6.6	40,9	230,6	44,5	165,6	3,0
	1 7/8	-	RLP5114	2600	3526	1.61	9.08	1.75	6.52	6.6	40,9	230,6	44,5	165,6	3,0
	1 15/16	-	RLP5115	2600	3526	1.61	9.08	1.75	6.52	6.6	40,9	230,6	44,5	165,6	3,0
	2	50	RLP5200	2600	3526	1.61	9.08	1.75	6.52	6.6	40,9	230,6	44,5	165,6	3,0
	2 1/16	-	RLP5201	3500	4746	1.71	9.18	1.75	6.62	6.5	43,4	233,2	44,5	168,1	2,9
	2 1/8	-	RLP5202	3500	4746	1.71	9.18	1.75	6.62	6.5	43,4	233,2	44,5	168,1	2,9
	2 3/16	55	RLP5203	3500	4746	1.71	9.18	1.75	6.62	6.5	43,4	233,2	44,5	168,1	2,9
	2 1/4	-	RLP5204	4500	6102	1.87	9.34	1.75	6.78	7.0	47,5	237,2	44,5	172,2	3,2
	2 5/16	-	RLP5205	4500	6102	1.87	9.34	1.75	6.78	7.0	47,5	237,2	44,5	172,2	3,2
	2 3/8	60	RLP5206	4500	6102	1.87	9.34	1.75	6.78	7.0	47,5	237,2	44,5	172,2	3,2
	2 7/16	62	RLP5207	5303	7191	2.01	9.48	1.75	6.92	7.0	51,1	240,8	44,5	175,8	3,2
	2 1/2	63	RLP5208	5303	7191	2.01	9.48	1.75	6.92	7.0	51,1	240,8	44,5	175,8	3,2
	2 9/16	65	RLP5209	5303	7191	2.01	9.48	1.75	6.92	7.0	51,1	240,8	44,5	175,8	3,2
	2 5/8	-	RLP5210	5303	7191	2.16	9.63	1.75	7.07	7.5	54,9	244,6	44,5	179,6	3,4
	2 11/16	-	RLP5211	5303	7191	2.16	9.63	1.75	7.07	7.5	54,9	244,6	44,5	179,6	3,4
	2 3/4	70	RLP5212	5303	7191	2.16	9.63	1.75	7.07	7.5	54,9	244,6	44,5	179,6	3,4
	2 13/16	-	RLP5213	5303	7191	2.24	9.71	1.75	7.15	7.5	56,9	246,6	44,5	181,6	3,4
	2 7/8	-	RLP5214	5303	7191	2.24	9.71	1.75	7.15	7.5	56,9	246,6	44,5	181,6	3,4
2 15/16	75	RLP5215	5303	7191	2.24	9.71	1.75	7.15	7.5	56,9	246,6	44,5	181,6	3,4	
3	-	RLP5300	5303	7191	2.26	9.73	1.75	7.17	7.2	57,4	247,1	44,5	182,1	3,3	
3 1/16	-	RLP5301	5303	7191	2.26	9.73	1.75	7.17	7.2	57,4	247,1	44,5	182,1	3,3	
3 1/8	80	RLP5302	5303	7191	2.26	9.73	1.75	7.17	7.2	57,4	247,1	44,5	182,1	3,3	
RSL8000	2 3/8	60	RLP8206	4500	6102	1.87	9.53	2.25	7.00	8.9	47,5	242,1	57,2	177,8	4,0
	2 7/16	62	RLP8207	5800	7865	2.01	9.67	2.25	7.13	9.0	51,1	245,6	57,2	181,1	4,1
	2 1/2	63	RLP8208	5800	7865	2.01	9.67	2.25	7.13	9.0	51,1	245,6	57,2	181,1	4,1
	2 9/16	65	RLP8209	5800	7865	2.01	9.67	2.25	7.13	9.0	51,1	245,6	57,2	181,1	4,1
	2 5/8	-	RLP8210	7862	10.661	2.16	9.82	2.25	7.28	9.6	54,9	249,4	57,2	184,9	4,4
	2 11/16	-	RLP8211	7862	10.661	2.16	9.82	2.25	7.28	9.6	54,9	249,4	57,2	184,9	4,4
	2 3/4	70	RLP8212	7862	10.661	2.16	9.82	2.25	7.28	9.6	54,9	249,4	57,2	184,9	4,4
	2 13/16	-	RLP8213	7862	10.661	2.24	9.90	2.25	7.38	9.6	56,9	251,5	57,2	187,5	4,4
	2 7/8	-	RLP8214	7862	10.661	2.24	9.90	2.25	7.38	9.6	56,9	251,5	57,2	187,5	4,4
	2 15/16	75	RLP8215	7862	10.661	2.24	9.90	2.25	7.38	9.6	56,9	251,5	57,2	187,5	4,4
	3	-	RLP8300	7862	10.661	2.26	9.92	2.25	7.39	9.3	57,4	252,0	57,2	187,7	4,2
	3 1/16	-	RLP8301	7862	10.661	2.26	9.92	2.25	7.39	9.3	57,4	252,0	57,2	187,7	4,2
	3 1/8	80	RLP8302	7862	10.661	2.26	9.92	2.25	7.39	9.3	57,4	252,0	57,2	187,7	4,2

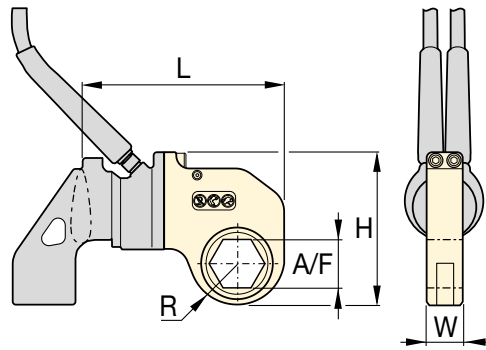
**IMPORTANTE:** Las unidades de accionamiento RSL deben pedirse por separado para operar los cassettes hexagonales RLP.

Rango de hexágonos:  
**7/8 – 6 1/8 pulgadas**

Rango de hexágonos:  
**26 – 155 mm**

Presión máxima de trabajo:  
**690 bar**

**Serie RSL**



▼ **TABLA DE SELECCIÓN**

Modelo de la unidad de accionamiento	Tamaño de hexágono A/F		Modelo de cassette hexagonal	Par máximo		Dimensiones (pulgada)				🏋️ (libras)	Dimensiones (mm)				🏋️ (kg)
	(pulgada)	(mm)		(Lbs.pie)	(Nm)	R	L	W	H		R	L	W	H	
RSL11000	27/16	62	RLP11207	5800	7865	1.98	10.00	2.50	8.03	14.2	50,3	254,0	63,5	204,0	6,4
	2 1/2	-	RLP11208	5800	7865	1.98	10.00	2.50	8.03	14.2	50,3	254,0	63,5	204,0	6,4
	29/16	65	RLP11209	5800	7865	1.98	10.00	2.50	8.03	14.2	50,3	254,0	63,5	204,0	6,4
	25/8	-	RLP11210	7300	9899	2.19	11.20	2.50	8.23	14.8	55,6	284,5	63,5	209,0	6,7
	2 11/16	-	RLP11211	7300	9899	2.19	11.20	2.50	8.23	14.8	55,6	284,5	63,5	209,0	6,7
	2 3/4	70	RLP11212	7300	9899	2.19	11.20	2.50	8.23	14.8	55,6	284,5	63,5	209,0	6,7
	2 13/16	-	RLP11213	9000	12.204	2.29	11.31	2.50	8.34	14.8	58,2	287,3	63,5	211,8	6,7
	2 7/8	-	RLP11214	9000	12.204	2.29	11.31	2.50	8.34	14.8	58,2	287,3	63,5	211,8	6,7
	2 15/16	75	RLP11215	9000	12.204	2.29	11.31	2.50	8.34	14.8	58,2	287,3	63,5	211,8	6,7
	3	-	RLP11300	11.154	15.125	2.43	11.44	2.50	8.47	15.2	61,7	290,6	63,5	215,1	6,9
	3 1/16	-	RLP11301	11.154	15.125	2.43	11.44	2.50	8.47	15.2	61,7	290,6	63,5	215,1	6,9
	3 1/8	80	RLP11302	11.154	15.125	2.43	11.44	2.50	8.47	15.2	61,7	290,6	63,5	215,1	6,9
	3 3/16	-	RLP11303	11.154	15.125	2.60	11.71	2.50	8.64	16.6	66,0	297,4	63,5	219,5	7,5
	-	85	RLP11085M	11.154	15.125	2.60	11.71	2.50	8.64	16.6	66,0	297,4	63,5	219,5	7,5
	3 1/4	-	RLP11304	11.154	15.125	2.60	11.71	2.50	8.64	16.6	66,0	297,4	63,5	219,5	7,5
	3 5/16	-	RLP11305	11.154	15.125	2.60	11.71	2.50	8.64	16.6	66,0	297,4	63,5	219,5	7,5
	3 3/8	-	RLP11306	11.154	15.125	2.60	11.71	2.50	8.64	16.6	66,0	297,4	63,5	219,5	7,5
	3 7/16	-	RLP11307	11.154	15.125	2.60	11.71	2.50	8.64	16.6	66,0	297,4	63,5	219,5	7,5
	3 1/2	-	RLP11308	11.154	15.125	2.60	11.71	2.50	8.64	16.6	66,0	297,4	63,5	219,5	7,5
	-	90	RLP11090M	11.154	15.125	2.88	11.89	2.50	8.92	17.2	73,2	302,0	63,5	226,6	7,8
	3 9/16	-	RLP11309	11.154	15.125	2.88	11.89	2.50	8.92	17.2	73,2	302,0	63,5	226,6	7,8
	3 5/8	-	RLP11310	11.154	15.125	2.88	11.89	2.50	8.92	17.2	73,2	302,0	63,5	226,6	7,8
	3 11/16	-	RLP11311	11.154	15.125	2.88	11.89	2.50	8.92	17.2	73,2	302,0	63,5	226,6	7,8
	3 3/4	95	RLP11312	11.154	15.125	2.88	11.89	2.50	8.92	17.2	73,2	302,0	63,5	226,6	7,8
	3 13/16	-	RLP11313	11.154	15.125	2.88	11.89	2.50	8.92	17.2	73,2	302,0	63,5	226,6	7,8
	3 7/8	-	RLP11314	11.154	15.125	2.88	11.89	2.50	8.92	17.2	73,2	302,0	63,5	226,6	7,8
	3 15/16	100	RLP11315	11.154	15.125	2.98	12.00	2.50	9.03	16.4	75,7	304,8	63,5	229,4	7,4
	4	-	RLP11400	11.154	15.125	2.98	12.00	2.50	9.03	16.4	75,7	304,8	63,5	229,4	7,4
	4 1/16	-	RLP11401	11.154	15.125	2.98	12.00	2.50	9.03	16.4	75,7	304,8	63,5	229,4	7,4
	4 1/8	105	RLP11402	11.154	15.125	2.98	12.00	2.50	9.03	16.4	75,7	304,8	63,5	229,4	7,4
	4 1/4	-	RLP11404	11.154	15.125	2.98	12.00	2.50	9.03	16.4	75,7	304,8	63,5	229,4	7,4
	4 5/16	110	RLP11405	11.154	15.125	3.25	12.27	2.50	9.30	17.6	82,6	311,7	63,5	236,2	8,0
4 1/2	-	RLP11408	11.154	15.125	3.25	12.27	2.50	9.30	17.6	82,6	311,7	63,5	236,2	8,0	
-	115	RLP11115M	11.154	15.125	3.25	12.27	2.50	9.30	17.6	82,6	311,7	63,5	236,2	8,0	
4 5/8	-	RLP11410	11.154	15.125	3.25	12.27	2.50	9.30	17.6	82,6	311,7	63,5	236,2	8,0	

**IMPORTANTE:** Las unidades de accionamiento RSL deben pedirse por separado para operar los cassettes hexagonales RLP.



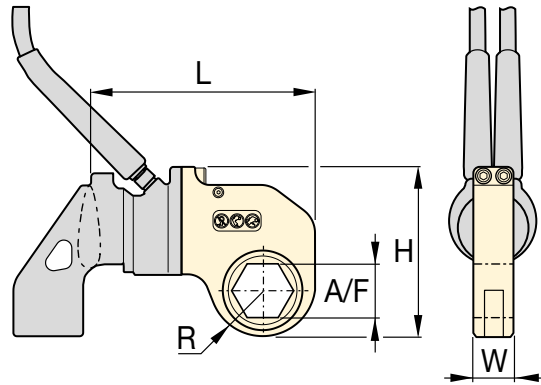
# Cassettes hexagonales para la serie RSL

Rango de hexágonos:  
**7/8 – 6 1/8 pulgadas**

Rango de hexágonos:  
**26 – 155 mm**

Presión máxima de trabajo:  
**690 bar**

**Serie  
RSL**



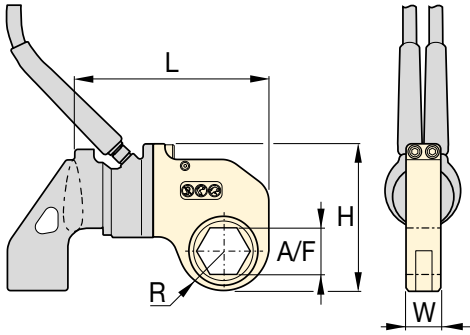
## ▼ TABLA DE SELECCIÓN

Modelo de la unidad de accionamiento	Tamaño de hexágono A/F		Modelo de cassette hexagonal	Par máximo		Dimensiones (pulgada)				Dimensiones (libras)	Dimensiones (mm)				Dimensiones (kg)
	(pulgada)	(mm)		(Lbs.pie)	(Nm)	R	L	W	H		R	L	W	H	
RSL19000	2 <sup>15</sup> / <sub>16</sub>	75	RLP19215	11.000	14.916	2.45	12.72	2.75	9.44	21.5	62,2	323,1	69,9	239,8	9,8
	3	-	RLP19300	11.000	14.916	2.45	12.72	2.75	9.44	21.5	62,2	323,1	69,9	239,8	9,8
	3 <sup>1</sup> / <sub>16</sub>	-	RLP19301	11.000	14.916	2.45	12.72	2.75	9.44	21.5	62,2	323,1	69,9	239,8	9,8
	3 <sup>1</sup> / <sub>8</sub>	80	RLP19302	11.000	14.916	2.45	12.72	2.75	9.44	21.5	62,2	323,1	69,9	239,8	9,8
	3 <sup>3</sup> / <sub>16</sub>	-	RLP19303	16.000	21.696	2.77	13.04	2.75	9.76	22.6	70,4	331,2	69,9	247,9	10,3
	-	85	RLP19085M	16.000	21.696	2.77	13.04	2.75	9.76	22.6	70,4	331,2	69,9	247,9	10,3
	3 <sup>1</sup> / <sub>4</sub>	-	RLP19304	16.000	21.696	2.77	13.04	2.75	9.76	22.6	70,4	331,2	69,9	247,9	10,3
	3 <sup>5</sup> / <sub>16</sub>	-	RLP19305	16.000	21.696	2.77	13.04	2.75	9.76	22.6	70,4	331,2	69,9	247,9	10,3
	3 <sup>3</sup> / <sub>8</sub>	-	RLP19306	16.000	21.696	2.77	13.04	2.75	9.76	22.6	70,4	331,2	69,9	247,9	10,3
	3 <sup>7</sup> / <sub>16</sub>	-	RLP19307	16.000	21.696	2.77	13.04	2.75	9.76	22.6	70,4	331,2	69,9	247,9	10,3
	3 <sup>1</sup> / <sub>2</sub>	-	RLP19308	16.000	21.696	2.77	13.04	2.75	9.76	22.6	70,4	331,2	69,9	247,9	10,3
	-	90	RLP19090M	18.843	25.551	2.95	13.22	2.75	9.94	23.8	74,9	335,8	69,9	252,5	10,8
	3 <sup>9</sup> / <sub>16</sub>	-	RLP19309	18.843	25.551	2.95	13.22	2.75	9.94	23.8	74,9	335,8	69,9	252,5	10,8
	3 <sup>5</sup> / <sub>8</sub>	-	RLP19310	18.843	25.551	2.95	13.22	2.75	9.94	23.8	74,9	335,8	69,9	252,5	10,8
	3 <sup>11</sup> / <sub>16</sub>	-	RLP19311	18.843	25.551	2.95	13.22	2.75	9.94	23.8	74,9	335,8	69,9	252,5	10,8
	3 <sup>3</sup> / <sub>4</sub>	95	RLP19312	18.843	25.551	2.95	13.22	2.75	9.94	23.8	74,9	335,8	69,9	252,5	10,8
	3 <sup>13</sup> / <sub>16</sub>	-	RLP19313	18.843	25.551	2.95	13.22	2.75	9.94	23.8	74,9	335,8	69,9	252,5	10,8
	3 <sup>7</sup> / <sub>8</sub>	-	RLP19314	18.843	25.551	2.95	13.22	2.75	9.94	23.8	74,9	335,8	69,9	252,5	10,8
	3 <sup>15</sup> / <sub>16</sub>	100	RLP19315	18.843	25.551	3.30	13.57	2.75	10.28	25.3	83,8	344,7	69,9	261,1	11,5
	4	-	RLP19400	18.843	25.551	3.30	13.57	2.75	10.28	25.3	83,8	344,7	69,9	261,1	11,5
	4 <sup>1</sup> / <sub>16</sub>	-	RLP19401	18.843	25.551	3.30	13.57	2.75	10.28	25.3	83,8	344,7	69,9	261,1	11,5
	4 <sup>1</sup> / <sub>8</sub>	105	RLP19402	18.843	25.551	3.30	13.57	2.75	10.28	25.3	83,8	344,7	69,9	261,1	11,5
	4 <sup>3</sup> / <sub>16</sub>	-	RLP19403	18.843	25.551	3.30	13.57	2.75	10.28	25.3	83,8	344,7	69,9	261,1	11,5
	4 <sup>1</sup> / <sub>4</sub>	-	RLP19404	18.843	25.551	3.30	13.57	2.75	10.28	25.3	83,8	344,7	69,9	261,1	11,5
	4 <sup>5</sup> / <sub>16</sub>	110	RLP19405	18.843	25.551	3.44	13.71	2.75	10.43	25.6	87,4	348,2	69,9	264,9	11,6
	4 <sup>3</sup> / <sub>8</sub>	-	RLP19406	18.843	25.551	3.44	13.71	2.75	10.43	25.6	87,4	348,2	69,9	264,9	11,6
	4 <sup>7</sup> / <sub>16</sub>	-	RLP19407	18.843	25.551	3.44	13.71	2.75	10.43	25.6	87,4	348,2	69,9	264,9	11,6
	4 <sup>1</sup> / <sub>2</sub>	-	RLP19408	18.843	25.551	3.44	13.71	2.75	10.43	25.6	87,4	348,2	69,9	264,9	11,6
	-	115	RLP19115M	18.843	25.551	3.44	13.71	2.75	10.43	25.6	87,4	348,2	69,9	264,9	11,6
	4 <sup>9</sup> / <sub>16</sub>	-	RLP19409	18.843	25.551	3.44	13.71	2.75	10.43	25.6	87,4	348,2	69,9	264,9	11,6
4 <sup>5</sup> / <sub>8</sub>	-	RLP19410	18.843	25.551	3.44	13.71	2.75	10.43	25.6	87,4	348,2	69,9	264,9	11,6	

**IMPORTANTE:** Las unidades de accionamiento RSL deben pedirse por separado para operar los cassettes hexagonales RLP.

www.enerpac.com

**ENERPAC** 217



Rango de hexágonos:  
**7/8 – 6 1/8 pulgadas**

Rango de hexágonos:  
**26 – 155 mm**

Presión máxima de trabajo:  
**690 bar**

**Serie RSL**



▼ **TABLA DE SELECCIÓN**

Modelo de la unidad de accionamiento	Tamaño de hexágono A/F		Modelo de cassette hexagonal	Par máximo		Dimensiones (pulgada)				🏋️ (libras)	Dimensiones (mm)				🏋️ (kg)
	(pulgada)	(mm)		(Lbs.pie)	(Nm)	R	L	W	H		R	L	W	H	
RSL28000	3 1/8	80	RLP28302	16.000	21.696	2.56	14.36	3.00	10.54	27.6	65,0	364,7	76,2	267,7	12,5
	3 3/16	-	RLP28303	16.000	21.696	2.56	14.36	3.00	10.54	27.6	65,0	364,7	76,2	267,7	12,5
	-	85	RLP28085M	16.000	21.696	2.56	14.36	3.00	10.54	27.6	65,0	364,7	76,2	267,7	12,5
	3 1/4	-	RLP28304	16.000	21.696	2.56	14.36	3.00	10.54	27.6	65,0	364,7	76,2	267,7	12,5
	3 5/16	-	RLP28305	16.000	21.696	2.56	14.36	3.00	10.54	27.6	65,0	364,7	76,2	267,7	12,5
	3 3/8	-	RLP28306	16.000	21.696	2.56	14.36	3.00	10.54	27.6	65,0	364,7	76,2	267,7	12,5
	3 7/16	-	RLP28307	16.000	21.696	2.56	14.36	3.00	10.54	27.6	65,0	364,7	76,2	267,7	12,5
	3 1/2	-	RLP28308	16.000	21.696	2.56	14.36	3.00	10.54	27.6	65,0	364,7	76,2	267,7	12,5
	-	90	RLP28090M	22.000	29.832	2.92	14.36	3.00	10.77	28.8	74,2	364,7	76,2	273,6	13,1
	3 9/16	-	RLP28309	22.000	29.832	2.92	14.36	3.00	10.77	28.8	74,2	364,7	76,2	273,6	13,1
	3 5/8	-	RLP28310	22.000	29.832	2.92	14.36	3.00	10.77	28.8	74,2	364,7	76,2	273,6	13,1
	3 1 1/16	-	RLP28311	22.000	29.832	2.92	14.36	3.00	10.77	28.8	74,2	364,7	76,2	273,6	13,1
	3 3/4	95	RLP28312	22.000	29.832	2.92	14.36	3.00	10.77	28.8	74,2	364,7	76,2	273,6	13,1
	3 13/16	-	RLP28313	22.000	29.832	2.92	14.36	3.00	10.77	28.8	74,2	364,7	76,2	273,6	13,1
	3 7/8	-	RLP28314	22.000	29.832	2.92	14.36	3.00	10.77	28.8	74,2	364,7	76,2	273,6	13,1
	3 15/16	100	RLP28315	28.002	37.971	3.29	14.47	3.00	11.14	31.7	83,6	367,5	76,2	283,0	14,4
	4	-	RLP28400	28.002	37.971	3.29	14.47	3.00	11.14	31.7	83,6	367,5	76,2	283,0	14,4
	4 1/16	-	RLP28401	28.002	37.971	3.29	14.47	3.00	11.14	31.7	83,6	367,5	76,2	283,0	14,4
	4 1/8	105	RLP28402	28.002	37.971	3.29	14.47	3.00	11.14	31.7	83,6	367,5	76,2	283,0	14,4
	4 3/16	-	RLP28403	28.002	37.971	3.29	14.47	3.00	11.14	31.7	83,6	367,5	76,2	283,0	14,4
	4 1/4	-	RLP28404	28.002	37.971	3.29	14.47	3.00	11.14	31.7	83,6	367,5	76,2	283,0	14,4
	4 5/16	110	RLP28405	28.002	37.971	3.43	14.61	3.00	11.28	31.5	87,1	371,1	76,2	286,5	14,3
	4 3/8	-	RLP28406	28.002	37.971	3.43	14.61	3.00	11.28	31.5	87,1	371,1	76,2	286,5	14,3
	4 7/16	-	RLP28407	28.002	37.971	3.43	14.61	3.00	11.28	31.5	87,1	371,1	76,2	286,5	14,3
	4 1/2	-	RLP28408	28.002	37.971	3.43	14.61	3.00	11.28	31.5	87,1	371,1	76,2	286,5	14,3
	-	115	RLP28115M	28.002	37.971	3.43	14.61	3.00	11.28	31.5	87,1	371,1	76,2	286,5	14,3
	4 9/16	-	RLP28409	28.002	37.971	3.43	14.61	3.00	11.28	31.5	87,1	371,1	76,2	286,5	14,3
	4 5/8	-	RLP28410	28.002	37.971	3.43	14.61	3.00	11.28	31.5	87,1	371,1	76,2	286,5	14,3
	4 3/4	120	RLP28412	28.002	37.971	3.65	14.83	3.00	11.50	33.5	92,7	376,7	76,2	292,1	15,2
	-	123	RLP28123M	28.002	37.971	3.65	14.83	3.00	11.50	33.5	92,7	376,7	76,2	292,1	15,2
	4 7/8	-	RLP28414	28.002	37.971	3.65	14.83	3.00	11.50	33.5	92,7	376,7	76,2	292,1	15,2
	5	-	RLP28500	28.002	37.971	3.65	14.83	3.00	11.50	33.5	92,7	376,7	76,2	292,1	15,2
	5 1/8	130	RLP28502	28.002	37.971	3.79	14.97	3.00	11.64	33.2	96,3	380,2	76,2	295,7	15,1
	5 3/16	-	RLP28503	28.002	37.971	3.79	14.97	3.00	11.64	33.2	96,3	380,2	76,2	295,7	15,1
	5 1/4	-	RLP28504	28.002	37.971	3.79	14.97	3.00	11.64	33.2	96,3	380,2	76,2	295,7	15,1
	5 3/8	135	RLP28506	28.002	37.971	3.79	14.97	3.00	11.64	33.2	96,3	380,2	76,2	295,7	15,1
	5 1/2	140	RLP28508	28.002	37.971	4.05	15.23	3.00	11.90	33.5	102,9	386,8	76,2	302,3	15,2
	5 9/16	-	RLP28509	28.002	37.971	4.05	15.23	3.00	11.90	33.5	102,9	386,8	76,2	302,3	15,2
	5 5/8	-	RLP28510	28.002	37.971	4.05	15.23	3.00	11.90	33.5	102,9	386,8	76,2	302,3	15,2
	5 3/4	145	RLP28512	28.002	37.971	4.05	15.23	3.00	11.90	33.5	102,9	386,8	76,2	302,3	15,2
5 7/8	150	RLP28514	28.002	37.971	4.22	15.48	3.00	12.15	34.5	107,2	393,2	76,2	308,6	15,6	
-	151	RLP28151M	28.002	37.971	4.22	15.48	3.00	12.15	34.5	107,2	393,2	76,2	308,6	15,6	
6	-	RLP28600	28.002	37.971	4.22	15.48	3.00	12.15	34.5	107,2	393,2	76,2	308,6	15,6	
6 1/8	155	RLP28602	28.002	37.971	4.22	15.48	3.00	12.15	34.5	107,2	393,2	76,2	308,6	15,6	

**IMPORTANTE:** Las unidades de accionamiento RSL deben pedirse por separado para operar los cassettes hexagonales RLP.

# Accesorios para llaves dinamométricas de la serie RSL

## TWMP503, Moly Paste para llaves dinamométrica

- 503 Moly Paste de Enerpac reduce la fricción en elementos de fijación roscada: pernos, tuercas y espárragos
- El uniforme y bajo coeficiente de fricción de 0,06 (coeficiente de par, K, de 0,10) crea condiciones de montaje fiables
- Este lubricante se mantiene en su lugar, incluso con calor, carga y vibración, para asegurar el desmontaje sin problemas de -29 °C a 400 °C (-20 °F a 750 °F)
- Peso 1,8 kg (4 lb)


▼ TWMP503



para la serie RSL

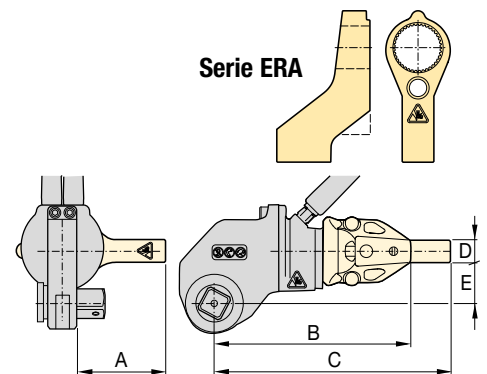


## Brazos de reacción extendidos de la serie ERA


Para modelo de llave dinamométrica	Modelo	Dimensiones (mm)					 (kg)
		A	B	C	D	E	
RSL1500	ERA15114	87	145	195	29	36	0,9
	ERA15228	113	181	230	29	36	1,8
	ERA15342	139	226	276	29	36	2,7
	ERA15456	164	236	286	29	36	3,6
	ERA15570	189	287	337	29	36	4,5
RSL3000	ERA30114	105	195	257	34	41	2,7
	ERA30228	131	231	293	34	41	3,6
	ERA30342	156	266	328	34	41	4,5
	ERA30456	181	302	364	34	41	5,4
RSL5000	ERA50114	131	208	284	44	48	4,1
	ERA50228	156	243	320	44	48	5,0
	ERA50342	181	279	355	44	48	5,9
	ERA50456	207	314	391	44	48	6,8
RSL11000	ERA110114	125	219	296	51	59	6,3
	ERA110228	150	255	331	51	59	7,3
	ERA110342	176	291	367	51	59	8,2
	ERA110456	201	326	402	51	59	9,1
RSL28000	ERA280228	171	335	411	57	85	11,3
	ERA280342	197	370	447	57	85	13,6

OBSERVACIÓN: Los brazos de reacción extendidos para NSR8000 y RSL19000 están disponibles bajo petición.

- Solo para uso en unidades de accionamiento RSL con llaves de cuadrado RSQ
- Se usa en lugar del brazo de reacción estándar
- Diseño intercambiable y ligero
- Par completo nominal

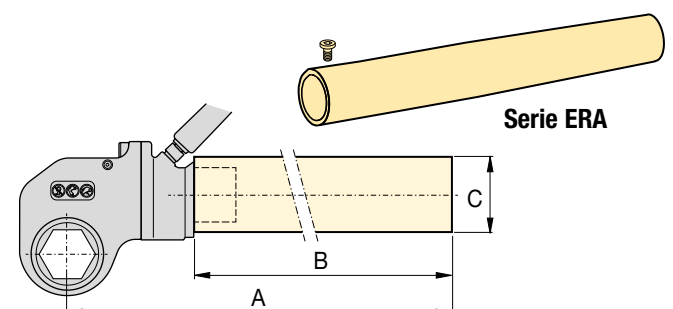


## Brazos de reacción extendidos de la serie ERT

Para modelo de llave dinamométrica	Modelo	Dimensiones (mm)			 (kg)
		A	B	Ø C	
RSL1500	ERT152	157	51	57	0,9
	ERT156	259	152	57	1,6
	ERT159	335	229	57	2,5
	ERT1512	411	305	57	3,4
	ERT1524	716	610	57	6,7
RSL3000	ERT3012	429	305	70	3,0
	ERT3024	734	610	70	5,9
RSL5000	ERT5012	451	305	89	5,6
	ERT5024	756	610	89	11,3
RSL11000	ERT1106	330	152	95	2,1
	ERT11012	483	305	95	4,1
	ERT11018	635	457	95	6,1
	ERT11024	787	610	95	8,4
RSL19000	ERT19024	800	610	127	16,7
RSL28000	ERT2806	351	152	127	3,6
	ERT28012	503	305	127	7,3
	ERT28018	655	457	127	10,9
	ERT28024	808	610	127	16,6

OBSERVACIÓN: Los tubos de reacción extendidos para RSL8000 están disponibles a petición.

- Solo para uso en unidades de accionamiento RSL con cabezales hexagonales RLP
- Se usa en lugar del brazo de reacción estándar
- Diseño de una pieza de acero, durable y simple
- Mejora el ajuste de herramientas en lugares de difícil acceso
- Par completo nominal



▼ Unidad de accionamiento RSL con cassette hexagonal Slimline intercambiable RLP...SL



## Sencillez

- Radio de punta mínimo para un fácil ajuste de la herramienta, haciéndola ideal para acceder a espacios reducidos
- Sencillo y resistente diseño de aleación de acero con tres partes móviles para un mantenimiento reducido
- Hay asas robustas disponibles para ambos lados y las partes superiores de los cassettes para mayor maniobrabilidad
- Rendimiento probado, incluso en los entornos más duros
- El brazo de reacción tiene un simple bloqueo de dial para un cambio rápido
- Diseñada para proporcionar óptimas relaciones de resistencia-peso y par-peso.

## Versatilidad

- Diseño de cassette intercambiable
- Combinación de unidad de accionamiento/cassette hexagonal para una altura limitada en soluciones en línea
- Amplia gama de tamaños de hexágonos disponibles para todas las aplicaciones.

## Precisión

- Precisión del  $\pm 3\%$ .

## Facilidad de uso

- Las pocas piezas móviles son fáciles de acceder para un rápido mantenimiento in situ
- Diseño innovador que cubre completamente todas las piezas móviles y minimiza los puntos de pellizco.

## Fijar nuevas normas en seguridad, simplicidad y rendimiento



### Bombas para llaves dinamoétricas

Visite [enerpac.com](http://enerpac.com) para obtener información sobre las bombas para llaves dinamoétricas neumáticas y eléctricas ideales para aplicarse en combinación con llaves dinamoétricas hidráulicas.

Página: 231



### Opciones y accesorios de la llave dinamoétrica

Los accesorios opcionales están disponibles para una máxima versatilidad. Póngase en contacto con su representante de Enerpac para que le ayude a seleccionar la solución óptima para su aplicación.

Página: 219



### Llave de refuerzo

Se utiliza para evitar que la tuerca gire durante el apriete o aflojamiento. Dos tamaños hexagonales en una herramienta.

Tamaño del hexágono (A/F)		Modelo llave de refuerzo
mm	pulgadas	
27 - 32	1 <sup>1</sup> / <sub>16</sub> - 1 <sup>1</sup> / <sub>4</sub> "	BUS 01
36 - 41	1 <sup>7</sup> / <sub>16</sub> - 1 <sup>5</sup> / <sub>8</sub> "	BUS 02
46 - 50	1 <sup>13</sup> / <sub>16</sub> - 2"	BUS 03
55 - 60	2 <sup>3</sup> / <sub>16</sub> - 2 <sup>3</sup> / <sub>8</sub> "	BUS 04
65 - 70	2 <sup>9</sup> / <sub>16</sub> - 2 <sup>3</sup> / <sub>4</sub> "	BUS 05
75 - 80	2 <sup>15</sup> / <sub>16</sub> - 3 <sup>1</sup> / <sub>8</sub> "	BUS 06
-	3 <sup>1</sup> / <sub>2</sub> - 3 <sup>7</sup> / <sub>8</sub> "	BUS 07
-	4 <sup>1</sup> / <sub>4</sub> - 4 <sup>5</sup> / <sub>8</sub> "	BUS 08
85 - 90	-	BUS 09
95 - 100	3 <sup>3</sup> / <sub>4</sub> - 3 <sup>15</sup> / <sub>16</sub> "	BUS 10
105 - 110	4 <sup>1</sup> / <sub>8</sub> - 4 <sup>15</sup> / <sub>16</sub> "	BUS 11
115 - 120	-	BUS 12

Página: 197



# Cassettes hexagonales Slimline de ancho escalonado



## Cassettes hexagonales Slimline de ancho escalonado

El acceso a espacios estrechos requiere normalmente una reducción significativa de la anchura de la llave dinamométrica. Para el operador de la herramienta, esto siempre ha implicado una enorme reducción de la vida útil de la herramienta y/o una disminución del par de salida.

Gracias al uso de materiales de primera calidad y el perfeccionamiento de la geometría, los cassettes Slimline RSL pueden proporcionar un mayor par de apriete, entrar en espacios más reducidos y superar con creces a la competencia en cuanto a la durabilidad del producto.

## Serie RSL



Rango de hexágonos:

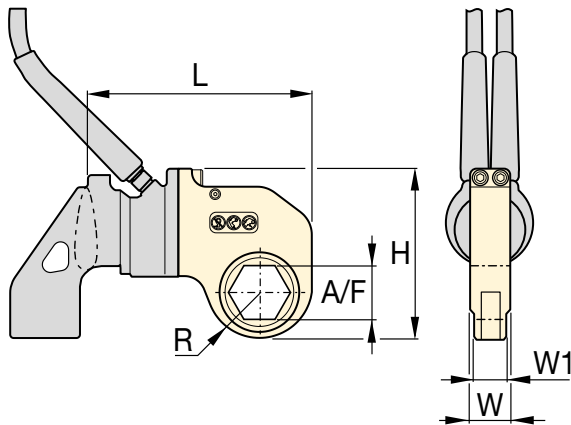
**1 1/4 – 3 3/16 pulgadas**

Rango de hexágonos:

**32 – 80 mm**

Presión máxima de trabajo:

**690 bar**



### Seleccione el par apropiado

Elija la llave dinamométrica de Enerpac partiendo de la regla general de aflojamiento:

El par de aflojamiento es aprox. el 250% del par de apriete.

Página: 324



### Mangueras para llaves

Utilice las mangueras de la serie THQ-con las llaves dinamométricas de la serie RSL para asegurar la integridad de su sistema hidráulico.

Página: 222

## ▼ TABLA DE SELECCIÓN

Modelo de la unidad de accionamiento	Tamaño de hexágono A/F		Modelo de cassette hexagonal Slimline	Par máximo		Dimensiones (pulgada)					Dimensiones (libras)	Dimensiones (mm)					Dimensiones (kg)
	(pulgada)	(mm)		(Lbs.pie)	(Nm)	R	L	W	W1	H		R	L	W	W1	H	
RSL1500	1 1/4	32	RLP1104SL	375	509	1.03	6.12	1.25	1.00	4.57	2.2	26,2	155,4	31,8	25,4	116,1	1,0
	1 7/16	36	RLP1107SL	658	892	1.15	6.24	1.25	1.00	4.69	2.3	29,2	158,5	31,8	25,4	119,1	1,0
	1 5/8	41	RLP1110SL	831	1127	1.31	6.41	1.25	1.00	4.86	2.7	33,3	162,8	31,8	25,4	123,4	1,2
	1 13/16	46	RLP1113SL	831	1127	1.40	6.49	1.25	1.00	4.94	2.7	35,6	164,8	31,8	25,4	125,5	1,2
	2	50	RLP1200SL	831	1127	1.48	6.58	1.25	1.00	5.03	2.7	37,6	167,1	31,8	25,4	127,8	1,2
RSL3000	2	50	RLP3200SL	1354	1836	1.60	8.04	1.38	1.13	5.92	4.5	40,6	204,2	35,1	28,7	150,4	2,0
	2 3/16	55	RLP3203SL	1604	2175	1.76	8.16	1.38	1.13	6.08	4.7	44,7	207,3	35,1	28,7	154,4	2,1
	2 3/8	60	RLP3206SL	1604	2175	1.84	8.25	1.38	1.13	6.15	4.8	46,7	209,6	35,1	28,7	156,2	2,2
	2 9/16	65	RLP3209SL	1604	2175	1.95	8.14	1.38	1.13	6.26	4.6	49,5	206,8	35,1	28,7	159,0	2,1
	2 3/4	70	RLP3212SL	1604	2175	2.04	8.23	1.38	1.13	6.36	4.4	51,8	209,0	35,1	28,7	161,5	2,0
	2 15/16	75	RLP3215SL	1604	2175	2.16	8.34	1.38	1.13	6.54	4.7	54,9	211,8	35,1	28,7	166,1	2,1
RSL5000	2 3/4	70	RLP5212SL	4173	5659	2.16	9.63	1.75	1.62	7.07	7.5	54,9	244,6	44,5	41,1	179,6	3,4
	3 1/8	80	RLP5302SL	4173	5659	2.26	9.73	1.75	1.62	7.17	7.2	57,4	247,1	44,5	41,1	182,1	3,3
RSL8000	2 9/16	55	RLP8203SL	2487	3372	1.71	9.53	2.25	2.00	6.84	8.5	43,4	242,1	57,2	50,8	173,7	3,9
	2 3/8	60	RLP8206SL	3198	4336	1.87	9.67	2.25	2.00	7.00	8.9	47,5	245,6	57,2	50,8	177,8	4,0
	2 9/16	65	RLP8209SL	4122	5589	2.01	9.67	2.25	2.00	7.13	9.0	51,1	245,6	57,2	50,8	181,1	4,1
	2 3/4	70	RLP8212SL	5587	7576	2.16	9.82	2.25	2.00	7.28	9.6	54,9	249,4	57,2	50,8	184,9	4,4
	2 15/16	75	RLP8215SL	5587	7576	2.24	9.90	2.25	2.00	7.36	9.6	56,9	251,5	57,2	50,8	186,9	4,4
	3 1/8	80	RLP8302SL	5587	7576	2.26	9.92	2.25	2.00	7.39	9.3	57,4	252,0	57,2	50,8	187,7	4,2
	3 3/16	-	RLP8303SL	4740	6427	2.26	9.92	2.25	2.00	7.39	9.3	57,4	252,0	57,2	50,8	187,7	4,2

**IMPORTANTE:** Las unidades de accionamiento RSL deben pedirse por separado para operar los cassettes hexagonales RLP-SL.

▼ Unidad de accionamiento RSL con cassette de cuadradillo RSQ intercambiable



## Seguridad y rendimiento

- Diseño innovador que cubre completamente todas las piezas móviles y minimiza los puntos de pellizco
- El ángulo de rotación de 30-35° proporciona mayor productividad y evita al mismo tiempo un "bloqueo de la herramienta" que suele producirse en algunos diseños de llaves dinamométricas.

## Sencillez

- Sencillo y resistente diseño con solo tres partes móviles para un mantenimiento reducido
- Hay asas robustas disponibles para ambos lados y las partes superiores de los cassettes para mayor maniobrabilidad
- Cuadradillo de tipo pulsador, para invertir rápidamente el cuadradillo para apriete o aflojamiento.

## Versatilidad

- Conjuntos de cuadradillos con cassettes hexagonales intercambiables
- Combinación de cabezal de accionamiento / cuadradillo para un uso flexible con vasos de impacto estándar de alta calidad
- El brazo de reacción tiene un simple bloqueo de dial para un cambio rápido.

## Precisión

- Precisión del  $\pm 3\%$ .

## Fijar nuevas normas en seguridad, simplicidad y rendimiento



### Opciones y accesorios de la llave dinamométrica

Los accesorios opcionales están disponibles para una máxima versatilidad. Póngase en contacto con su representante de Enerpac para que le ayude a seleccionar la solución óptima para su aplicación.

Página: **219**



### Llave de refuerzo

Se utiliza para evitar que la tuerca gire durante el apriete o aflojamiento. Dos tamaños hexagonales en una herramienta.

Tamaño del hexágono (A/F)		Modelo llave de refuerzo
mm	pulgadas	
27 - 32	1 <sup>1</sup> / <sub>16</sub> - 1 <sup>1</sup> / <sub>4</sub> "	<b>BUS 01</b>
36 - 41	1 <sup>7</sup> / <sub>16</sub> - 1 <sup>5</sup> / <sub>8</sub> "	<b>BUS 02</b>
46 - 50	1 <sup>13</sup> / <sub>16</sub> - 2"	<b>BUS 03</b>
55 - 60	2 <sup>3</sup> / <sub>16</sub> - 2 <sup>3</sup> / <sub>8</sub> "	<b>BUS 04</b>
65 - 70	2 <sup>9</sup> / <sub>16</sub> - 2 <sup>3</sup> / <sub>4</sub> "	<b>BUS 05</b>
75 - 80	2 <sup>15</sup> / <sub>16</sub> - 3 <sup>1</sup> / <sub>8</sub> "	<b>BUS 06</b>
-	3 <sup>1</sup> / <sub>2</sub> - 3 <sup>7</sup> / <sub>8</sub> "	<b>BUS 07</b>
-	4 <sup>1</sup> / <sub>4</sub> - 4 <sup>5</sup> / <sub>8</sub> "	<b>BUS 08</b>
85 - 90	-	<b>BUS 09</b>
95 - 100	3 <sup>3</sup> / <sub>4</sub> - 3 <sup>15</sup> / <sub>16</sub> "	<b>BUS 10</b>
105 - 110	4 <sup>1</sup> / <sub>8</sub> - 4 <sup>15</sup> / <sub>16</sub> "	<b>BUS 11</b>
115 - 120	-	<b>BUS 12</b>

Página: **197**

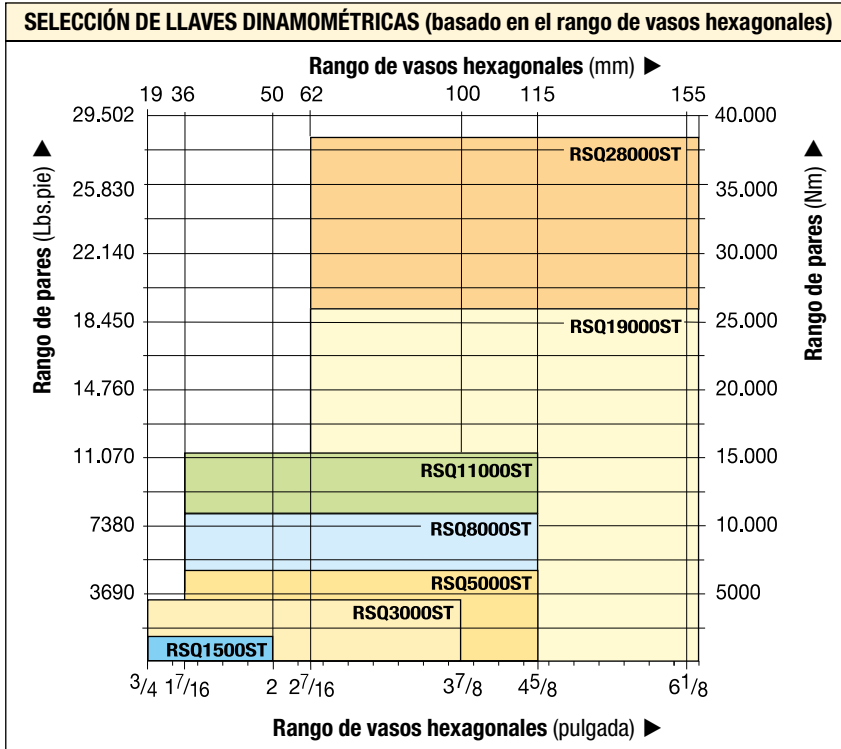


### Mangueras para llaves

Utilice las mangueras para llaves dinamométricas de la serie THQ-700 de Enerpac con las llaves dinamométricas de la serie RSL para asegurar la integridad de su sistema hidráulico.

2 mangueras, 2 m de longitud	<b>THQ-702T</b>
2 mangueras, 6 m de longitud	<b>THQ-706T</b>
2 mangueras, 12 m de longitud	<b>THQ-712T</b>

# LLAVES DINAMOMÉTRICAS HIDRÁULICAS CON CUADRADILLO



**Serie RSL**



Par máximo de salida:

**1408 – 28.002 Ft.lbs**

Par máximo de salida:

**1909 – 37.965 Nm**

Gama de cuadradillos:

**3/4 – 2 1/2 pulgadas**

Presión máxima de trabajo:

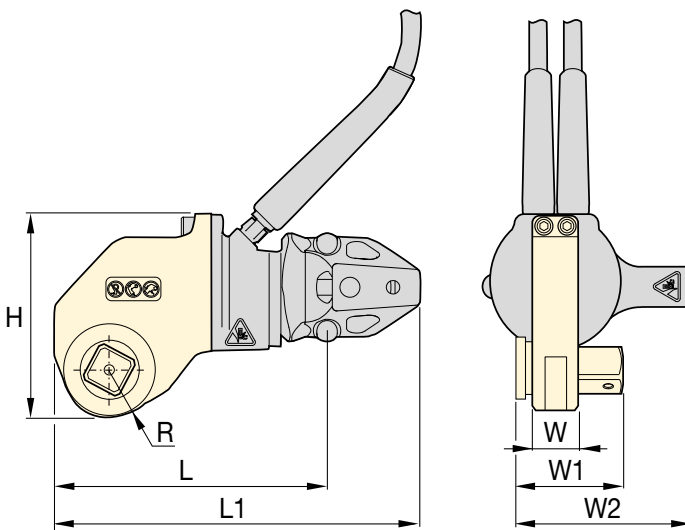
**690 bar**



**Vasos de impacto, serie BSH**

Vasos de impacto para uso industrial para equipos de torsión accionados

Página: **196**



**Seleccione el par apropiado**

**250%**

Elija la llave dinamoétrica de Enerpac partiendo de la regla general de aflojamiento:

El par de aflojamiento es aprox. el 250% del par de apriete.



**Bombas para llaves**

Visite [enerpac.com](http://enerpac.com) para obtener información sobre las bombas para llaves dinamoétricas neumáticas y eléctricas ideales para aplicarse en combinación con llaves

dinamoétricas hidráulicas.

Página: **231**

**▼ TABLA DE SELECCIÓN**

Par máximo		Tamaño cuadradillo	Modelo del cassette de cuadradillo <sup>1)</sup>	Modelo del conjunto de llave dinamoétrica y cuadradillo <sup>2)</sup>	Dimensiones (mm)							Peso (kg)		
(Lbs.pie)	(Nm)	(pulgada)			W	W1	W2	H	L	L1	R	Unidad de accionamiento (sin brazo de reacción)	Brazo de reacción	Cassette con cuadradillo
1408	1909	3/4	RSQ1500	RSQ1500ST	32	58	101	114	160	189	24	1,6	0,5	1,3
3080	4176	1	RSQ3000	RSQ3000ST	38	73	124	141	195	262	32	2,6	1,0	2,4
5303	7190	1 1/2	RSQ5000	RSQ5000ST	45	94	160	163	235	296	39	4,1	1,8	4,1
7862	10.659	1 1/2	RSQ8000	RSQ8000ST	61	105	160	169	241	300	39	4,8	2,0	5,3
11.154	15.123	1 1/2	RSQ11000	RSQ11000ST	64	118	170	201	284	315	48	5,3	3,0	8,4
18.843	25.547	2 1/2	RSQ19000	RSQ19000ST	83	162	265	241	342	482	64	9,1	7,1	13,1
28.002	37.965	2 1/2	RSQ28000	RSQ28000ST	89	166	227	263	358	536	64	10,0	5,0	17,9

<sup>1)</sup> Cuando pida un cassette con cuadradillo RSQ, debe pedir la unidad de accionamiento RSL por separado.

<sup>2)</sup> Un conjunto de llave dinamoétrica RSQ.....ST incluye un cassette con cuadradillo RSQ, una unidad de accionamiento RSL con mangueras y brazo de reacción.

# Llaves dinamométricas neumáticas, serie PTW ENERPAC

▼ PTW1000



## Productividad

- Rotación continua a alta velocidad para un par de salida constante.
- El diseño de la caja de cambios planetaria de baja fricción minimiza el desgaste y amplía el tiempo de actividad.

## Seguridad

- El diseño ergonómico, de baja vibración reduce el cansancio y el riesgo de que el operario se lesione a causa de las vibraciones.
- El motor neumático de bajo nivel de ruido proporciona un rendimiento silencioso para aplicaciones en interiores y exteriores.

## Comodidad

- Se suministra con un brazo de reacción estándar; hay disponible una amplia gama de brazos y accesorios a medida.
- Disponible con o sin filtro-regulador-lubricador (FRL).
- Cada herramienta tiene un certificado de calibración único.



◀ La PTW1000 acelera los trabajos de mantenimiento de esta brida.

## Rotación continua Par de apriete controlado



### Certificado de calibración

Todas las herramientas de la serie PTW tienen certificación CE y se suministran completas con un certificado de calibración.



### FRL120C filtro-regulador-lubricador con manguera de aire

Todas las herramientas de la serie PTW se suministran completas con un brazo de reacción estándar y un filtro-regulador-lubricador (FRL120C).



### Sistema de calibración móvil, serie MCS

Para comprobar la precisión del par de apriete, realice pruebas de calibración y cree certificados de calibración previamente al uso de herramientas de par de rotación continua en diversas aplicaciones en el lugar del trabajo.

Página: 230

▼ Las llaves dinamométricas neumáticas de la serie PTW son ideales para aplicaciones donde la velocidad y precisión son críticas, como en el mantenimiento de orugas.





# Llaves dinamométricas neumáticas



## Llaves dinamométricas neumáticas, serie PTW

Las llaves dinamométricas neumáticas de la serie PTW de

Enerpac están diseñados para aplicaciones que requieren velocidad y control.

El paquete estándar incluye una llave dinamométrica con un certificado de calibración, un FRL (filtro/regulador/lubricador) y una manguera de aire de 3 m de largo y 1/2" pulgada (13 mm) de diámetro que conecta el FRL a la llave.

Una vez que las mangueras de aire están conectadas, el operador simplemente ajusta

la presión del aire en el FRL utilizando el certificado de calibración para alcanzar el par deseado. ¡Después de esto, la herramienta está lista para funcionamiento! \*

La fuente de aire que se utiliza con el sistema PTW debe estar regulada y/o limitada a 8,3 bar, y debe ser capaz de proporcionar un volumen mínimo de (85 m<sup>3</sup>/h) a 6,9 bar. Debe utilizarse otra manguera de 1/2" pulgadas (no incluida) para conectar el FRL al suministro de aire.

\* Consulte el manual de instrucciones para las instrucciones completas.

## Serie PTW

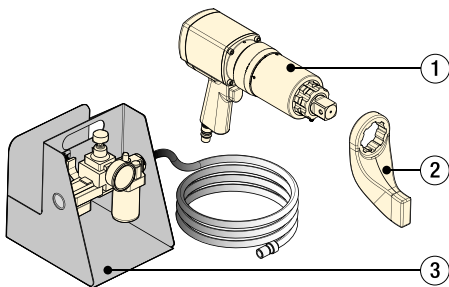


Par nominal:

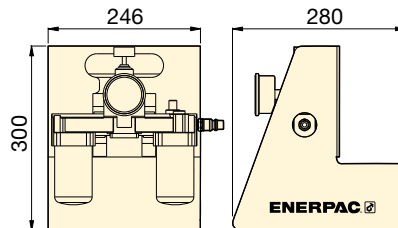
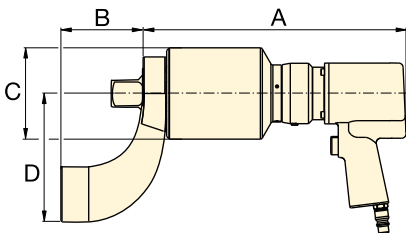
**8135 Nm**

Gama de cuadradillos:

**3/4 - 1 - 1 1/2 pulgadas**



- ① Llave dinamométrica PTW
- ② Brazo de reacción estándar
- ③ FRL120C filtro-regulador-lubricador con manguera de aire de 3 metros



### Accesorios

Enerpac ofrece una línea completa de accesorios, incluyendo una gran variedad de brazos de reacción y adaptadores.

Página: 228



### Vasos de la serie BSH

Vasos de impacto pesados para equipos de torsión accionados

Página: 196



### Llave de refuerzo

Se utiliza para evitar que la tuerca gire durante el apriete o aflojamiento. Dos tamaños hexagonales en una herramienta.

Página: 197

## ▼ TABLA DE SELECCIÓN

Todas las herramientas se suministran completas con un brazo de reacción estándar y un FRL120C.

Par mínimo		Par nominal		Cuadradillo (pulg.)	Modelo <sup>1)</sup> (FRL120C incluido)	Velocidad (RPM)	Dimensiones (mm)				Peso (kg) <sup>2)</sup>
(Nm)	(Ft.lbs)	(Nm)	(Ft.lbs)				A	B	C	D	
407	300	1356	1000	3/4	<b>PTW1000-75C</b>	12,6	272	83	72	130	7,9
407	300	1356	1000	1	<b>PTW1000C</b>	12,6	272	83	72	130	8,2
678	500	2712	2000	1	<b>PTW2000C</b>	8,0	286	83	79	133	8,8
1220	900	4067	3000	1	<b>PTW3000C</b>	3,1	343	83	95	133	10,4
1763	1300	8135	6000	1 1/2	<b>PTW6000C</b>	2,5	366	114	127	178	17,7

<sup>1)</sup> Para un pedido sin FRL120C, elimine el sufijo "C" del número de modelo (ejemplo: **PTW3000**).

<sup>2)</sup> El peso no incluye el brazo de reacción. Peso del brazo de reacción para la PTW1000, PTW2000, PTW3000 es 1,3 kg y para la PTW6000 es 3,5 kg.

▼ TW3000EI (se muestra la llave dinamométrica sin cable del servomotor)



## Versatilidad

- El diseño de firmware patentado proporciona una precisa fijación en uniones blandas o preapretadas cuando la precisión es crítica
- Con una caja de control pueden operarse varios modelos de llaves
- Las llaves y cajas de control pueden adquirirse por separado o como un conjunto calibrado.

## Rendimiento

- La rotación continua de alta velocidad acelera el trabajo.
- La funcionalidad de par y ángulo permite la entrada del valor del par nominal seguido de un determinado ángulo de rotación.
- El indicador LED correcto/fallo de la parte posterior de la herramienta, indica si el apriete se ha realizado de acuerdo a la entrada especificada.

## Sencillez

- Caja de control con una gran pantalla táctil de siete pulgadas simplifica la operación de la herramienta.
- Los botones de control de la parte posterior de la herramienta permiten al operador vigilar y controlar el proceso de apriete sin tener que mirar la caja de control.
- La pantalla LED de tres líneas brillantemente iluminada en la llave es fácil de leer en cualquier entorno, incluso en la luz del sol.

## Trazabilidad

- El registro de pares de apriete puede visualizarse en la pantalla y transferirse a través de una conexión USB estándar en la caja de control.
- De cada herramienta se ha probado el funcionamiento y se ha incluido un certificado de calibración de fábrica.

## Seguridad

- Los puntos de elevación en la llave permiten el uso con un asa de posicionamiento o dispositivo de elevación para mayor seguridad durante la manipulación.
- El detector de fallo a tierra protege al operador en caso de una puesta a tierra insuficiente.

## La solución simple para un apriete inteligente



### Caja de control de la pantalla táctil

Las herramientas de la serie ETW son fáciles de usar con caja de control con pantalla táctil interactiva, la que ayuda a hacer los trabajos más complejos fáciles

de realizar.

Con una caja de control pueden operarse varios modelos de llaves.

A través de una conexión USB, pueden subirse y transferirse actualizaciones de firmware fácilmente a la herramienta.



### Controles de fácil acceso

Los botones de control de la parte posterior de la llave sobre la pantalla LED permiten al usuario introducir directamente el par deseado, cambiar la dirección de rotación y supervisar el proceso de apriete



### Certificaciones y declaraciones

Todos los conjuntos ETW y herramientas TW:

- tienen certificación CE;
- se suministran completas con un certificado de calibración;
- cuentan con la certificación de seguridad eléctrica de América del Norte por la CSA International;
- llevar una marca CSA US y Canadá.



▼ Las llaves dinamométricas eléctricas de la serie ETW son ideales para aplicaciones de grandes volúmenes de aprietes que requieren precisión y trazabilidad, como por ejemplo, este trabajo en una torre eólica.



# Llaves dinamométricas eléctricas



## Llaves dinamométricas eléctricas, serie ETW

Las llaves dinamométricas eléctricas de la serie ETW de Enerpac son especialmente adecuadas para trabajos complejos que exigen precisión y trazabilidad.

Las herramientas de la serie ETW tienen un modo automático, que ayuda a simplificar y automatizar tareas complejas, incluyendo aquellas con especificaciones de par y ángulo, mediante la creación de ajustes preestablecidos.

Utilizando la pantalla táctil, simplemente introduzca el número de aprietes y el valor de par deseado para cada punto, seguido por el ángulo de giro requerido. Esta secuencia puede guardarse como un preajuste automático para uso futuro.

Para trabajos más sencillos, los valores de par pueden introducirse con un control deslizante digital en la pantalla táctil o directamente en el panel de control en el lado posterior de la llave.

En cuanto se alcanza el par requerido, la herramienta se para y un indicador correcto/fallo comprueba si se está preparado para pasar al siguiente punto.

Cuando el trabajo se haya completado, el registro de aprietes puede visualizarse en la pantalla táctil o exportarse a un ordenador mediante una conexión USB en la caja de control.

## Serie ETW



Par nominal:

**8135 Nm**

Gama de cuadradillos:

**1 - 1½ pulgadas**



### Accesorios

Enerpac ofrece una línea completa de accesorios, incluyendo una gran variedad de brazos de reacción y adaptadores.

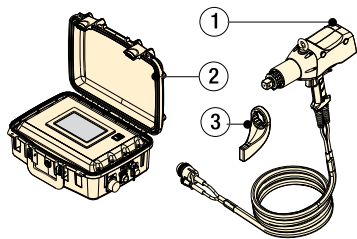
Página: **228**



### Vasos de la serie BSH

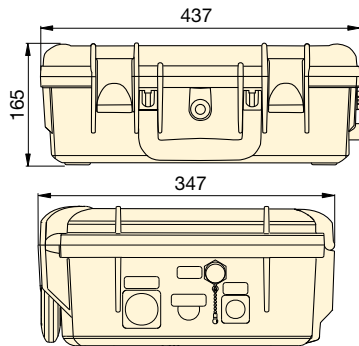
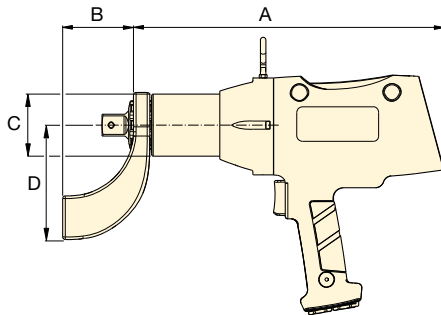
Vasos de impacto de uso industrial para herramientas de accionamiento mecánico.

Página: **196**



### Conjunto ETW

- ① Llave dinamométrica ETW con cable de servomotor de 6 m
- ② Caja de control con cable de alimentación de 2 m
- ③ Brazo de reacción estándar



### Llave dinamométrica ETW

### Caja de control ETWCB

### Tensión: (Modelo que termina con el sufijo)

**B** = 115V, 60 Hz

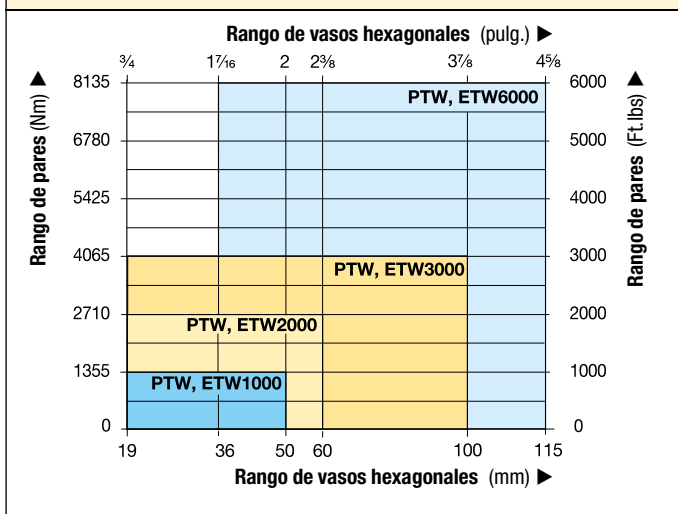
**I** = 230V, 60 Hz (con enchufe NEMA 6-15)

**E** = 230V, 50 Hz (con enchufe europeo comúnmente utilizados (SCHUKO))

Par mínimo		Par nominal		Cuadradillo (pulg.)	Conjunto ETW Modelo	Conjunto ETW incluye		Voltaje	Velocidad (RPM)	Dimensiones (mm)				Peso (kg) <sup>1)</sup>
(Nm)	(Ft.lbs)	(Nm)	(Ft.lbs)			Modelo llave <sup>2)</sup>	Caja de control <sup>2)</sup>			A	B	C	D	
270	200	1355	1000	1	ETW1000B	TW1000B	ETWCB-B	115V 60 Hz	9,8	365	83	72	130	8,2
270	200	1355	1000	1	ETW1000I	TW1000EI	ETWCB-I	230V 60 Hz	15,2	365	83	72	130	8,2
270	200	1355	1000	1	ETW1000E	TW1000EI	ETWCB-E	230V 50 Hz	15,2	365	83	72	130	8,2
540	400	2710	2000	1	ETW2000B	TW2000B	ETWCB-B	115V 60 Hz	5,8	380	83	79	133	8,9
540	400	2710	2000	1	ETW2000I	TW2000EI	ETWCB-I	230V 60 Hz	9,0	380	83	79	133	8,9
540	400	2710	2000	1	ETW2000E	TW2000EI	ETWCB-E	230V 50 Hz	9,0	380	83	79	133	8,9
810	600	4065	3000	1	ETW3000B	TW3000B	ETWCB-B	115V 60 Hz	2,8	436	83	95	133	11,9
810	600	4065	3000	1	ETW3000I	TW3000EI	ETWCB-I	230V 60 Hz	4,3	436	83	95	133	11,9
810	600	4065	3000	1	ETW3000E	TW3000EI	ETWCB-E	230V 50 Hz	4,3	436	83	95	133	11,9
1625	1200	8135	6000	1½	ETW6000B	TW6000B	ETWCB-B	115V 60 Hz	1,9	453	114	127	178	19,1
1625	1200	8135	6000	1½	ETW6000I	TW6000EI	ETWCB-I	230V 60 Hz	2,9	453	114	127	178	19,1
1625	1200	8135	6000	1½	ETW6000E	TW6000EI	ETWCB-E	230V 50 Hz	2,9	453	114	127	178	19,1

<sup>1)</sup> El peso no incluye el brazo de reacción. Peso del brazo de reacción para la ETW1000, ETW2000, ETW3000 es de 1,3 kg y para la ETW6000 es de 3,5 kg. El peso de la caja de control es de 9 kg.  
<sup>2)</sup> El uso de ETW requiere una llave y una caja de control. Estas pueden adquirirse por separado o como un conjunto calibrado.

## SELECCIÓN DE LLAVES DINAMOMÉTRICAS



### Serie PTW, ETW



Par nominal:  
**8135 Nm**

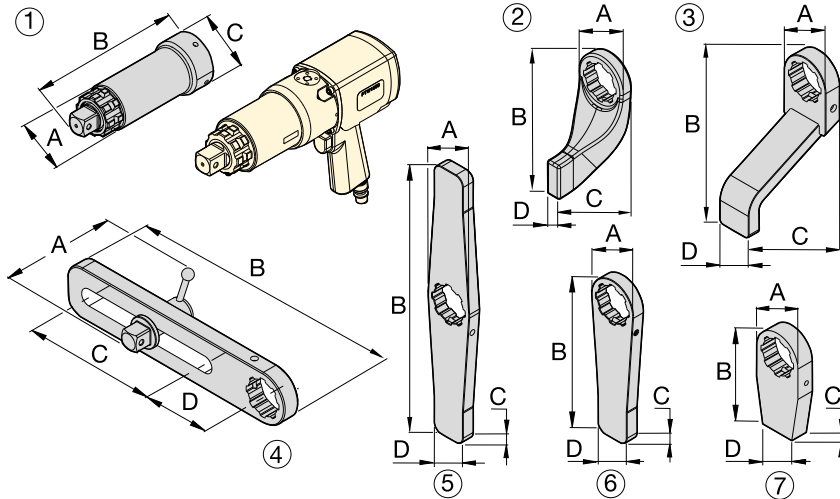
Gama de cuadradillos:  
**1 - 1½ pulgadas**



#### Vasos de la serie BSH

Vasos de impacto pesados para equipos de torsión accionados.

Página: **196**



#### Accesorios PTW y ETW

Enerpac ofrece los siguientes accesorios para permitir una amplia variedad de aplicaciones en industrias como la industria minera, de generación de energía y de petróleo y gas. Para otros accesorios personalizados que no se muestran aquí, póngase en contacto con Enerpac.

### Accesorios opcionales

Para uso con los modelos PTW y ETW1000, 2000 y 3000

Nº.	Descripción	Modelo	Aplicación	Dimensiones (mm)			
				A	B	C	D
1	Adaptador extendido, 6 pulgadas (152 mm)	ED6TWS	Extensión de cabeza, principalmente para pernos de ruedas de camiones	62	206	73	—
1	Adaptador extendido, 12 pulgadas (305 mm)	ED12TWS	Extensión de cabeza, principalmente para pernos de ruedas de camiones	62	384	73	—
1	Adaptador extendido, 18 pulgadas (457 mm)	ED18TWS	Extensión de cabeza, principalmente para pernos de ruedas de camiones	62	511	73	—
2	Brazo de reacción estándar	RATWS	Brazo estándar incluido con el modelo PTW y ETW	76	172	102	21
3	Brazo de reacción extendido	ERATWS	Pletina larga para uso con vasos largos	73	150	202	51
4	Brazo de reacción deslizando	SLRATWS	Si la distancia entre los pernos es grande o desigual	112	381	203	102
5	Brazo de reacción recto doble	DSATWS	Reduce el tiempo de reposicionamiento del brazo *	73	406	19	102
6	Brazo de reacción recto	SRATWS	Pletina larga para puntos de reacción espaciados	73	240	19	51
7	Brazo de reacción no acabado **	BLTWS	Brazo no acabado para aplicaciones personalizadas **	72	151	25	51

Para uso con los modelos PTW y ETW6000

1	Adaptador extendido, 6 pulgadas (152 mm)	ED6TWL	Extensión de cabeza, principalmente para pernos de ruedas de camiones	84	232	102	—
1	Adaptador extendido, 12 pulgadas (305 mm)	ED12TWL	Extensión de cabeza, principalmente para pernos de ruedas de camiones	84	384	102	—
2	Brazo de reacción estándar	RATWL	Brazo estándar incluido con el modelo PTW y ETW	102	229	146	32
3	Brazo de reacción extendido	ERATWL	Pletina larga para uso con vasos largos	102	254	184	64
4	Brazo de reacción deslizando	SLRATWL	Si la distancia entre los pernos es grande o desigual	152	419	190	114
5	Brazo recto doble	DSATWL	Reduce el tiempo de reposicionamiento del brazo *	102	508	32	57
6	Brazo de reacción recto	SRATWL	Pletina larga para puntos de reacción espaciados	102	305	32	57
7	Brazo de reacción no acabado **	BLTWL	Brazo no acabado para aplicaciones personalizadas **	102	152	32	57

\* Tiempo para reposicionar el brazo si se cambia repetidamente de apriete a afloje.

\*\* ADVERTENCIA: Los brazos de reacción no acabados deben tratarse a HRC 38-42 antes de su uso.

www.enerpac.com



# Aplicaciones típicas de llaves dinamométricas

## Minería

- Mantenimiento de carriles
- Mantenimiento de orugas
- Mantenimiento de ruedas
- Mantenimiento de palas



## Generación de energía

- Tuercas de turbinas
- Segmentos de torres
- Carcasas de turbinas

## Petróleo y gas

- Bridas de tuberías
- Válvulas
- Tapas de registro
- Depósitos de presión



▼ Sistema de calibración móvil, MCS7500C



### Versatilidad

- Mide con precisión el par de salida en herramientas de rotación continua y llaves dinamométricas hidráulicas (\*) de 200-10.000 Nm
- El diseño adaptable permite su uso con una gran variedad de llaves de Enerpac y de sus competidores
- Batería interna de Li-Ion, alimentación externa a través de un adaptador de 5V DC USB

### Rendimiento

- La función del Administrador de certificados permite una creación fácil y rápida de certificados de calibración
- En cada MCS se incluye de serie un certificado de calibración ISO 17025.
- En la base de datos de herramientas pueden registrarse los datos y los resultados de calibración de una llave específica y guardarse para uso futuro

### Facilidad de uso

- El diseño compacto y maletín facilita el transporte y permite realizar la calibración en el taller, en el lugar de trabajo o incluso en un vehículo
- La interfaz digital integrada permite mostrar, guardar, imprimir o transferir los valores de par a un ordenador

## Serie MCS

Rango de par de salida mensurable:  
**200-10.000 Nm**

Cuadradillo hembra:  
**1½ pulgada**



#### Precisión

El sistema de calibración es un instrumento calibrado que cuenta con la certificación de un laboratorio acreditado por UKAS. La precisión del MCS7500C ha sido calibrada para cumplir o exceder: 1% de FSD del 2% al 8% del rango de par y 1% de lectura del 8% al 100% del rango de par.



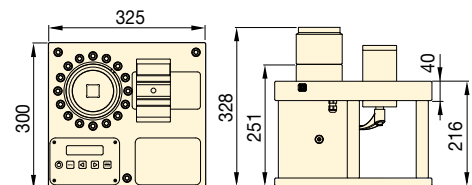
#### Conjunto de reductores hembra

El conjunto de reductores hembra consta de dos reductores: 1½ x 1 pulgada y 1½ x 3/4 pulgada. Debe pedirse por separado como MCS7500RS.



#### Bloque de reacción adicional y adaptador

Un bloque de reacción ajustable de alta resistencia en combinación con uno de los tres adaptadores facilita el uso con las llaves de accionamiento cuadradas de las series S y RSL, así como las llaves hidráulicas más competitivas hasta un máximo. 10.000 Nm.



Par de salida mínimo mensurable		Par de salida nominal mensurable		Cuadradillo hembra (pulg.)	Modelo **	Descripción	(kg)
(Nm)	(ft.lbs)	(Nm)	(ft.lbs)				
200	148	10.000	7375	1½	<b>MCS7500C</b>	MCS con maletín de transporte	40

\* Se requiere un bloque de reacción adicional y un adaptador apropiado con el uso de llaves hidráulicas de accionamiento cuadrado de las series S y RSL.

\*\* No apto para uso con herramientas de impacto.

# Matriz de selección – combinaciones óptimas de llaves y bombas

Para una velocidad y un rendimiento óptimo, Enerpac recomienda las siguientes configuraciones de sistemas con combinaciones de llave y bomba.  
Para otras combinaciones, consulte con su experto de empernado de Enerpac o su proveedor autorizado de Enerpac.

		BOMBAS ELÉCTRICAS					BOMBAS NEUMÁTICAS
		Serie XC sin cable	E-Pulse®, Serie E	Serie TQ	Serie ZU4T	Serie ZE-T	Serie ZA4T
		<i>Página:</i> 232	<i>Página:</i> 234	<i>Página:</i> 236	<i>Página:</i> 238	<i>Página:</i> 242	<i>Página:</i> 246
<b>Velocidad:</b>							
<b>Caudal de aceite a 700 bar:</b>		0,25 l/min	0,52 l/min	0,5 l/min	1,0 l/min	0,8 - 1,6 l/min	1,0 l/min
<b>Capacidad de depósito:</b>		2,0 litros	3,0 litros	4,0 litros	4,6 - 6,8 litros	4,6 - 19,8 litros	4,6 - 39 litros
<b>Ciclo de trabajo:</b>		Intermitente	Uso pesado	Estándar	Estándar	Uso pesado	Uso pesado
<b>Peso:</b>							
<b>Uso:</b>		Campo	Fábrica/campo	Fábrica/campo	Campo	Fábrica	Campo
<b>Serie S</b>		S1500X	Óptimo	Óptimo	Óptimo	Óptimo	Óptimo
		S3000X					
		S6000X	-	Aceptable	Aceptable		
		S11000X					
		S25000X					
192							
<b>Serie W</b>		W2000X	Óptimo	Óptimo	Óptimo	Óptimo	Óptimo
		W4000X					
		W8000X	-	Aceptable	Aceptable		
		W15000X					
		W22000X					
		W35000X					
198							
<b>Serie RSL</b>		RSL1500	Óptimo	Óptimo	Óptimo	Óptimo	Óptimo
		RSL3000					
		RSL5000	-	Aceptable	Aceptable		
		RSL8000					
		RSL11000					
		RSL19000					
		RSL28000					
212							



## Serie XC, bombas portátiles sin cable

La bomba a batería para llaves dinamométricas es ideal para aplicaciones de empernado de mantenimiento en sitios que no tienen acceso a la electricidad o donde los cables alargadores o mangueras de aire pueden crear riesgos de tropiezos.

## Serie E, E-Pulse™, bombas portátiles para llaves dinamométricas

Motor de accionamiento directo de imán permanente extremadamente eficiente para un uso continuo y una larga vida de servicio. La bomba ideal para aplicaciones de sujeción de grandes volúmenes donde el peso es crítico. Bastidor protector de diseño robusto. Las bombas E-Pulse tienen una botonera interactiva para la operación, la programación y el diagnóstico.

## Serie TQ-700, bombas eléctricas para llaves

La TQ-700, diseñada tanto para portabilidad y producción, con tecnología de flujo optimizado para generar una velocidad de empernado superior.

## Serie ZU4T, bombas eléctricas para llaves

La serie ZU4T está equipada con un motor universal que funciona estupendamente con largos cables alargadores o fuentes de energía eléctrica accionadas por generador. Las bombas de la serie ZU4T están disponibles en formatos **Pro** y **Classic**. Las bombas **ZU4T Pro** tienen un LCD que indica el par o la presión, la llave dinamométrica seleccionable y autodiagnóstico, funciones esenciales que no están disponibles en ninguna otra bomba. Las bombas **ZU4T Classic** tienen un manómetro análogo y una unidad eléctrica básico para generar energía hidráulica duradera, segura y eficaz.

## Serie ZE, bombas eléctricas para llaves

La serie ZE dispone de las funciones más avanzadas, tales como el LCD para mostrar el par o la presión y autodiagnóstico. Gracias al motor de inducción, las bombas de la serie ZE son las más frías y silenciosas en su clase.

## Serie ZA4T, bombas neumáticas para llaves

Esta bomba neumática, en la que se ha utilizado el diseño altamente eficiente del elemento de bombeo de la clase Z, es especialmente apropiada para accionar llaves dinamométricas de tamaño medio y grande.

## Serie THQ, mangueras para llaves

Utilice las mangueras de la serie THQ con las llaves dinamométricas de la serie S, W y RSL para asegurar la integridad de su sistema hidráulico.

▼ XC1502TE



- Ideal para aplicaciones de empernado de mantenimiento en las que se requiera portabilidad y comodidad
- La botonera interactiva proporciona información visual y mediante vibración sobre el funcionamiento de la bomba
- Excelente tiempo de funcionamiento con una batería de 5 Ah, 28 V
- Control con botonera desmontable con 6 metros de cable
- Manómetro de glicerina de 100 mm fácil de leer
- El depósito tipo vejiga permite el uso de la bomba en cualquier posición
- Carcasa de material compuesto reforzado con fibra de vidrio de gran resistencia proporciona una durabilidad superior en ambientes de trabajo adversos
- Asa integrada y correa de transporte para mayor portabilidad.

## Bomba portátil a batería para aplicaciones de par de apriete



### Batería de 28 Voltios, 5 Ah

La **XC28V5** con tecnología de Ion de Litio para un rendimiento máximo de la batería.



### Bastidor protector

Bastidor protector como opción adicional para las bombas XC-TW y XC. Pida el número de modelo **XCRCTK**.



### Llaves dinamométricas

Las siguientes llaves dinamométricas son ideales en combinación con las bombas para llaves dinamométricas sin cable de la serie XC:

Serie S	Serie W	Serie RSL	Serie DSX
S1500X	W2000X	RSL1500	DSX1500
S3000X	W4000X	RSL3000	DSX3000
		RSL5000	

Llaves dinamométricas mayores funcionan con la bomba, pero afectarán la vida útil de la batería y la velocidad de la aplicación.



# Bombas para llaves dinamométricas sin cable, serie XC



## Bombas para llaves dinamométricas a batería

La bomba para llaves dinamométricas sin cable de la serie XC es ideal para aplicaciones de mantenimiento en los sectores de generación de energía, de petróleo y gas, y de mantenimiento, reparación y operación. Esta bomba portátil es perfecta para ubicaciones remotas, sitios sin acceso a la red eléctrica o donde existe el peligro de tropezones.

La botonera interactiva permite al usuario ajustar y aliviar la presión, y operar la bomba en modo manual o en ciclo automático.

La bomba dispone de una válvula ajustable por el usuario fácilmente accesible para un exacto control de la presión.

Llave dinamométrica	Tuerca A/F (mm)	Espárrago (mm)	Presión (bar)	Par (Nm)	Par de apriete de fijadores
S3000X	60	38	330	2035	32
W2000X	60	38	350	1356	52

## Serie XC

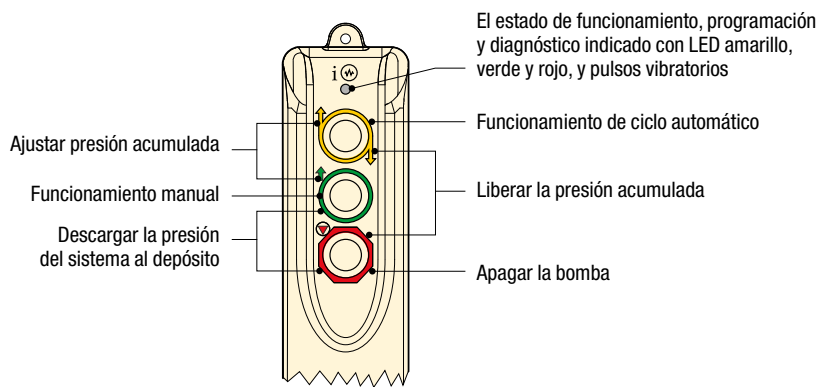


Capacidad de depósito:  
**2,0 litros**

Caudal a presión nominal:  
**0,25 l/min**

Potencia de motor:  
**0,37 kW**

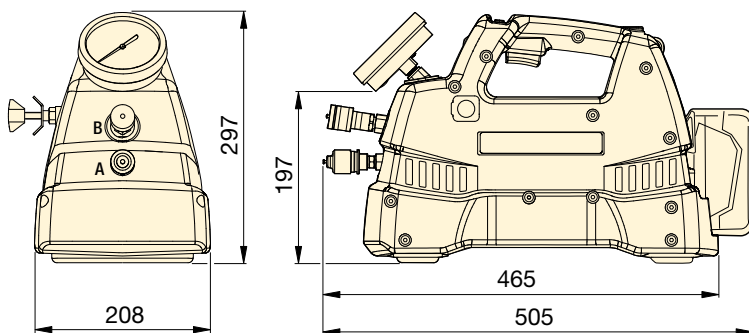
Presión máxima de trabajo:  
**700 bar**



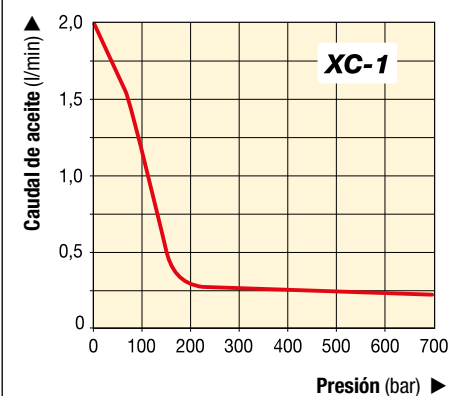
## Mangueras para llaves dinamométricas

Use las mangueras para llaves dinamométricas de 700 bar de la serie THQ-700 de Enerpac con las llaves dinamométricas y las bombas.

2 m de longitud, 2 mangueras	<b>THQ-702T</b>
6 m de longitud, 2 mangueras	<b>THQ-706T</b>
12 m de longitud, 2 mangueras	<b>THQ-712T</b>



## CAUDAL DE ACEITE vs. PRESIÓN



## ▼ TABLA DE SELECCIÓN

Descripción	Capacidad de aceite utilizable (litros)	Modelo	Caudal de salida (l/min)			Incluido con la bomba	(kg) <sup>1)</sup>
			No carga	140 bar	700 bar		
Kit de bomba sin cable	2,0	<b>XC-1502TB</b>	2,05	0,49	0,25	2 baterías y cargador de 115 V	12
Kit de bomba sin cable	2,0	<b>XC-1502TE</b>	2,05	0,49	0,25	2 baterías y cargador de 230V	12
Bomba sin cable	2,0	<b>XC-1502T</b>	2,05	0,49	0,25	Sin baterías ni cargador	12

<sup>1)</sup> Peso incluye aceite, sin batería. Peso de batería 1,1 kg.

▼ EP3504TE, bomba E-Pulse para llaves dinamométricas



## Rendimiento

- Bomba de dos etapas con alta presión de derivación: 3,6 l/min a 200 bar; 0,52 l/min a 700 bar
- Los controles inteligentes permiten que el motor mantenga una potencia constante en toda la gama de presiones
- Regulador de potencia de 24 VDC que minimiza los efectos de una alimentación deficiente de energía eléctrica
- Diseño de bloque con seis pistones que proporciona un flujo continuo para una operación uniforme del cilindro o la herramienta.

## Durabilidad

- Carcasa de aluminio duradero
- Intercambiador de calor integrado minimiza la acumulación de calor
- El motor de accionamiento directo de imán permanente extremadamente eficiente permite un uso continuo y una larga vida de servicio
- Protección térmica integrada
- Clasificación IP: IP54 en la bomba, IP67 en la botonera .

## Comodidad

- Manómetro calibrado integrado
- Botonera interactiva con controles inteligentes
- Sistema de gestión con botonera y cable
- El usuario puede ajustar la presión y operar en modo manual o de ciclo automático
- El ciclo automático inteligente permite funcionamiento con presión y liberación para que la llave realice un ciclo hasta alcanzar el par final
- Cómodo puerto de llenado de aceite, indicador de nivel de aceite y respiradero automático.

## Productividad por la innovación



### Software de integridad de empernado

Una solución completa de software en línea para la integridad de juntas empernadas. El software comprende una selección de herramientas, cálculos de cargas de pernos y ajustes de presión de las herramientas, así como una hoja combinada de los datos técnicos de la aplicación y un informe de finalización de la junta. También puede introducirse información sobre juntas personalizadas.

Página: 324



### Llaves dinamométricas

Las siguientes llaves dinamométricas son ideales en combinación con las bombas para llaves dinamométricas E-Pulse:

Serie S	Serie W	Serie RSL	Serie DSX
S1500X	W2000X	RSL1500	DSX1500
S3000X	W4000X	RSL3000	DSX3000
		RSL5000	DSX5000

Llaves dinamométricas mayores funcionan con la bomba, pero afectarán la velocidad de la aplicación.

Página: 231



### Mangueras para llaves

Use las mangueras para llaves dinamométricas de 700 bar de la serie THQ-700 de Enerpac con las llaves dinamométricas y las bombas.

2 mangueras, 2 m de longitud	THQ-702T
2 mangueras, 6 m de longitud	THQ-706T
2 mangueras, 12 m de longitud	THQ-712T

# Bombas eléctricas E-Pulse® para llaves dinamométricas



## Bomba para llaves dinamométricas E-Pulse

La bomba eléctrica para llaves dinamométricas E-Pulse de Enerpac, cuenta con un diseño innovador que la hace ideal para aplicaciones de apriete de grandes volúmenes donde el peso es un factor crítico. Los controles inteligentes permiten que el motor mantenga una potencia constante y que proporcione un mayor caudal que las bombas tradicionales.

La carcasa duradera de aluminio, el intercambiador de calor integrado y el motor de imán permanente altamente eficiente minimizan la acumulación de calor en los entornos más hostiles. La botonera interactiva proporciona al operador diversas opciones de uso para una eficiencia óptima. La bomba para llaves dinamométricas E-Pulse es el pináculo de equipos de empernado.

## Serie E



Capacidad de depósito:  
**3,0 litros**

Flujo a presión nominal:  
**0,52 l/min**

Potencia de motor:  
**0,63 kW**

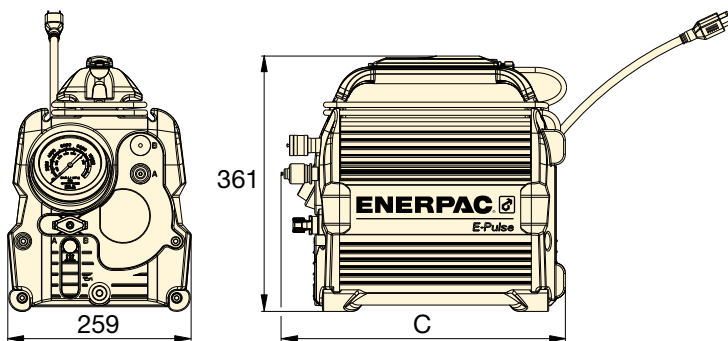
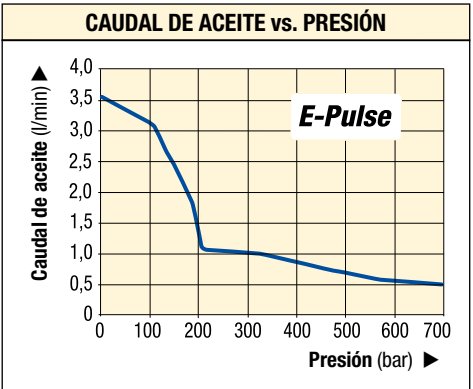
Presión máxima de funcionamiento:  
**700 bar**



Botonera con 6 metros de cable

### Botonera interactiva para la llave dinamométrica

- El usuario puede ajustar la presión y operar en modo manual o de ciclo automático
- El ciclo automático inteligente permite funcionamiento con presión y liberación para que la llave realice un ciclo hasta alcanzar el par final



▲ Bomba EP3504T-EM con colector de varios puertos.

### ▼ TABLA DE SELECCIÓN

Número de llaves que la bomba puede operar	Volumen de aceite utilizable (litros)	Modelo	Caudal de salida (l/min)				Voltaje del motor (VAC)	Consumo de corriente (A)	Tipo de enchufe	Nivel sonoro (dBA)	Dim. C (mm)	🏋️ (kg) <sup>1)</sup>
			1 bar	175 bar	350 bar	700 bar						
1	3,0	EP3504TB	3,61	2,13	0,95	0,52	100-120	12	NEMA 5-15	70-85	401	20,4
		EP3504TI	3,61	2,13	0,95	0,52	200-250	7	NEMA 6-15	70-85	401	20,4
		EP3504TE	3,61	2,13	0,95	0,52	200-250	7	Schuko CEE 7/7	70-85	401	20,4
2	3,0	EP3504TB-M *	3,61	2,13	0,95	0,52	100-120	12	NEMA 5-15	70-85	429	21,7
		EP3504TI-M *	3,61	2,13	0,95	0,52	200-250	7	NEMA 6-15	70-85	429	21,7
		EP3504TE-M *	3,61	2,13	0,95	0,52	200-250	7	Schuko CEE 7/7	70-85	429	21,7

\* Modelo de bomba con colector de varios puertos.

<sup>1)</sup> con aceite

▼ TQ-700E



- Tecnología de caudal optimizada – la bomba de tres etapas maximiza la productividad de la bomba y herramienta, y minimiza la acumulación de calor y el tiempo de inactividad
- Con intercambiador de calor
- Una bomba ligera silenciosa (<85 dBA), con una base sólida – fácil de desplazar y transportar en el lugar de trabajo
- Bastidor protector resistente con una asa de tamaño ergonómico y un manómetro protegido – una bomba que es fácil de poner en posición y segura de peligros operativos en los lugares de trabajo
- Fácil mantenimiento gracias a un motor sin escobillas diseñado para uso continuo
- Funcionamiento sencillo gracias al ajuste simple de la presión y una práctica botonera de control (6 m) – productividad inmediata para equipos que utilizan la bomba
- Clasificación de protección y aislamiento IP55
- El manómetro con glicerina y escalas transparentes en Nm y Ft.lbs para las llaves dinamométricas Enerpac serie S, W, y RSL permite un control fácil del par de apriete.

## Diseño compacto Productividad de gran alcance



### Colector de cuatro tomas

La TQ-700 ofrece un bloque distribuidor opcional para cuatro llaves como accesorio, instalado en fábrica. (Añada el sufijo "M" al

final del número de modelo.  
Por ejemplo: **TQ-700EM**.



### Mangueras para llaves

Use las mangueras para llaves dinamométricas de 700 bar de la serie THQ-700 de Enerpac con las llaves dinamométricas y las bombas.

2 mangueras, 2 m de longitud	<b>THQ-702T</b>
2 mangueras, 6 m de longitud	<b>THQ-706T</b>
2 mangueras, 12 m de longitud	<b>THQ-712T</b>



### Llaves dinamométricas hidráulicas

Enerpac ofrece una gama completa de llaves dinamométricas con cuadradillos e insertos hexagonales.

Página: 189

La TQ-700E y las llaves dinamométricas de la serie W forman una combinación productiva en aplicaciones eólicas. ▶





# Bomba eléctrica para llaves dinamométricas

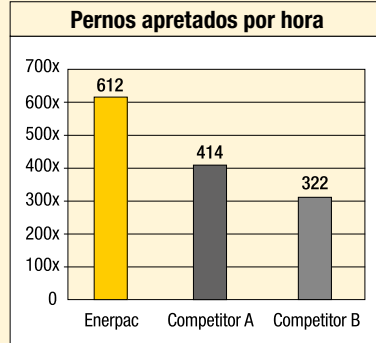


## Aplicaciones TQ-700

La bomba TQ-700 es ideal para accionar llaves dinamométricas para los mercados de generación de energía y energía eólica.

La velocidad de empernado es mucho más compleja que el flujo por minuto que produce la bomba. La clave es optimizar el caudal que se distribuye por todo el ciclo de empernado. Con más aceite fluyendo en el momento y volumen correcto, se consigue un caudal optimizado para un sistema hidráulico de empernado.

El resultado de este caudal optimizado es más pernos apretados más rápidamente y un equipo de trabajo más productivo.



Ensayos de laboratorio internos en base a un procedimiento de par de apriete estándar en una brida de tubo con 14 pernos de 1".

## Serie TQ



Capacidad de depósito:

**4,0 litros**

Caudal a presión nominal:

**0,5 l/min**

Potencia de motor:

**0,75 kW**

Presión máxima de trabajo:

**700 bar**

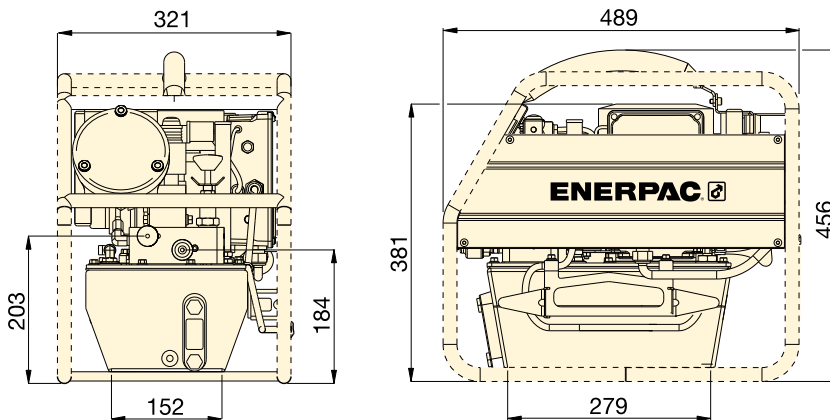


## Cuadro de selección de bombas para llaves dinamométricas

Para velocidad y rendimiento óptimos, consulte el cuadro de selección para llaves dinamométricas, bombas y mangueras.

Página: **231**

▼ La TQ-700E y las llaves dinamométricas de la serie W forman una combinación productiva en aplicaciones industriales.



Para uso con llaves dinamométricas	Presión nominal (bar)	Modelo <sup>1)</sup>	Volumen de aceite útil (litros)	Potencia de motor (kW)	Especificaciones eléctricas (Volt - Ph - Hz)	Nivel de sonido (dBA)	(kg)
Todas las llaves serie S, W, RSL y DSX	700	<b>TQ-700B</b>	4,0	0,75	115 - 1 - 50/60	82 - 85	31
	700	<b>TQ-700E</b> <sup>2)</sup>	4,0	0,75	230 - 1 - 50	82 - 85	30
	700	<b>TQ-700I</b> <sup>3)</sup>	4,0	0,75	230 - 1 - 60	82 - 85	30

<sup>1)</sup> Todos los modelos cumplen con los requisitos de seguridad CE y todos los requisitos TÜV.

<sup>2)</sup> TQ-700E con clavija europeo según la directiva EMC

<sup>3)</sup> TQ-700I con clavija NEMA 6-15.



**ENERPAC** **237**

▼ ZU4204TE-Q (serie Pro Electric), ZU4204BE-Q (serie Classic)



- Tiene el diseño de las bombas Z-Class de gran rendimiento; mayores caudal de aceite y presión de derivación, funciona a temperaturas inferiores y consume un 18% menos que las bombas comparables
- El potente motor eléctrico universal de 1,25 Kw. da una buena relación potencia-peso y tiene excelentes actuaciones con tensión baja
- La cubierta moldeada de material compuesto reforzado protege el motor y los componentes eléctricos, proporcionando al mismo tiempo un asa ergonómica aislante que facilita el transporte
- La botonera de baja tensión proporciona seguridad adicional al operario

### Sólo para bombas de la serie Pro Electric

- El LCD ofrece, por primera vez en una bomba eléctrica portátil, la indicación de la presión y otras funciones de diagnóstico y lectura
- La función de ciclado automático permite el funcionamiento continuo mientras se mantenga pulsado el botón de avance (la bomba puede utilizarse con o sin auto ciclo).



◀ Las bombas para llaves dinamométricas de la serie ZU4 pueden accionar cualquier marca de llaves dinamométricas hidráulicas.

## Z Resistentes Fiabes Innovadoras CLASSIC



### Serie Classic Electric

El equipo eléctrico básico incluye un contactor mecánico, un interruptor automático de encendido/apagado, una botonera con pulsadores electromecánicos, transformador de 24V, temporizador y un disyuntor accesible para el operario.



### Serie Pro Electric

LCD con retroiluminación y transductor de presión con sistema autociclo.

- El modelo de la llave dinamométrica es seleccionable
- Ajuste "AutoCiclo" fácilmente programable.
- Lectura digital y ajuste "AutoCiclo"
- Lectura digital y mando "AutoCiclo"
- Información sobre el uso de la bomba, contadores de horas de servicio y ciclos
- Aviso y registro de baja tensión
- Auto ensayo y diagnóstico
- La información puede presentarse en inglés, francés, alemán, italiano, español y portugués
- El transductor de presión es más preciso y resistente que los manómetros analógicos
- Visualizador de tasa variable fácil de leer
- Representación de la presión en bar, MPa o psi.

# Bombas para llaves dinamométricas



## Una bomba Z-Class para cada aplicación

La tecnología Z-Class patentada proporciona presiones de derivación elevadas para mayor productividad, especialmente en aplicaciones en que se utilicen mangueras largas o circuitos con grandes pérdidas de carga como elevación de grandes cargas o ciertas herramientas de doble efecto.

Las bombas hidráulicas ZU4T son las fuentes de energía ideales para llaves dinamométricas grandes. Elegir la bomba ZU4T adecuada para su aplicación es fácil.

## Bomba Classic Electric para llaves dinamométricas

- La bomba Classic tiene componentes electromecánicos tradicionales (transformadores, relés e interruptores) en vez de componentes electrónicos de estado sólido. La Classic produce energía hidráulica duradera, segura y eficaz.

## Bomba Pro Electric para llaves dinamométricas

- La pantalla digital (LCD) tiene incorporados contador de horas, contador de ciclos, indicador de presión y muestra información de autodiagnóstico y aviso de tensión baja. ¡Estas notables características no existen en ninguna otra bomba!
- El ciclo automático permite el funcionamiento continuo mientras el pulsador de avance se mantenga presionado (la bomba puede utilizarse con o sin auto ciclo).

## Serie ZU4T, Guía de pedidos

Página: 241

## Serie ZU4



Capacidad de depósito:  
**4,6 - 6,8 litros**

Caudal a 700 bar:  
**1,0 l/min**

Potencia del motor:  
**1,25 kW**

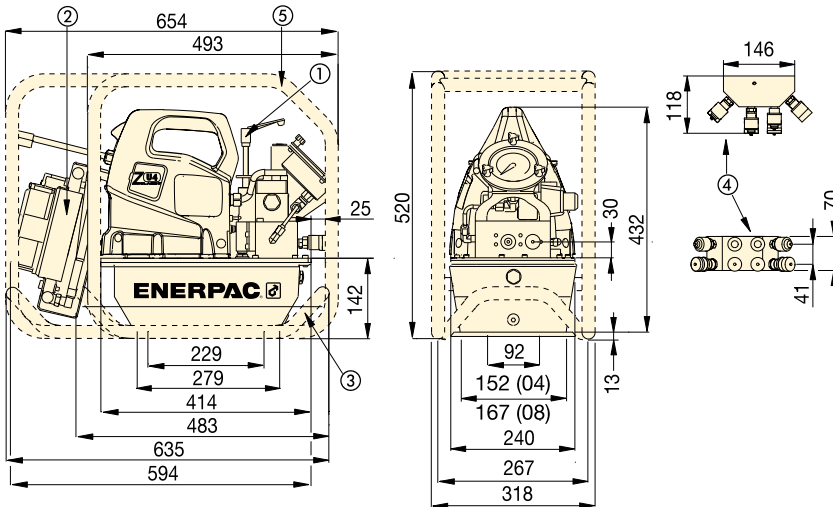
Presiones máximas de trabajo:  
**700 bar**



## Software de integridad de empernado

El software comprende la selección de herramientas, los cálculos de las cargas sobre los pernos y los tarados de presión de las herramientas, así como una hoja combinada de datos técnicos de la aplicación y el informe de final de la junta. También puede introducirse información personalizada de juntas.

Página: 324



- ① Válvula de descarga ajustable por el usuario
- ② Intercambiador de calor (opcional)
- ③ Trineo (opcional)
- ④ Bloque distribuidor para 4 llaves (opcional)
- ⑤ Bastidor protector (opcional)

## Bombas para llaves dinamométricas de la serie ZU4T

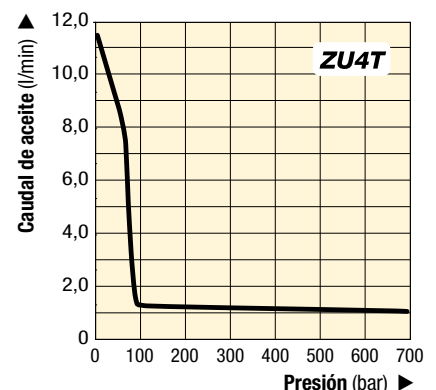
Potencia del motor (kW)	Caudal (l/min)				Características eléctricas del motor (Voltios-Fase-Hz)	Nivel sonoro (dBA)	Rango de ajuste de la válvula de descarga (bar)
	7 bar	50 bar	350 bar	700 bar			
1,25	11,5	8,8	1,2	1,0	115 - 1 - 50/60 208-240 - 1 - 50/60	85-90	124-700



## Conjuntos de manómetro con escalas en Nm y Ft.lbs

Disponible por separado para el uso con bombas de la serie ZU4T: **GT-4015Q** incluye escalas para todas las llaves dinamométricas de la serie RSL, S y W.

## DIAGRAMA DE CAUDAL





### Colector para 4 llaves

- Para la operación simultánea de múltiples llaves dinamométricas.



### Soporte de trineo

- Mejora la estabilidad de la bomba en superficies blandas o irregulares
- Facilita levantar la bomba con dos manos.



### Intercambiador de calor

- Enfría el aceite de derivación para un funcionamiento a menor temperatura del equipo
- Estabiliza la viscosidad del aceite, aumenta la vida útil del aceite y reduce el desgaste de la bomba y otros componentes hidráulicos.

Modelo del kit* de accesorios	Puede utilizarse en bombas para llaves dinamométricas de la serie ZU4T
ZTM-Q *	Para llaves de 700 bar

\* El colector para 4 llaves aumenta el peso de la bomba 2,7 kg.

Modelo del kit de accesorios	Puede utilizarse en bombas para llaves dinamométricas de la serie ZU4T
SBZ-4	Depósitos de 4,6 y 6,8 litros <sup>1)</sup>
SBZ-4L	Depósitos de 4,6 y 6,8 litros <sup>2)</sup>

<sup>1)</sup> Sin intercambiador de calor 2,2 kg.  
<sup>2)</sup> Con intercambiador de calor 3,2 kg.

Modelo del kit* de accesorios	Puede utilizarse en bombas para llaves dinamométricas de la serie ZU4T
ZHE-U115	Bombas de 115 V
ZHE-U230	Bombas de 230 V

\* El intercambiador de calor aumenta el peso de la bomba 4,1 kg.



### Bastidor protector

- Protege las bombas
- Proporciona mayor estabilidad de la bomba.

Transferencia térmica *	Presión máx.	Caudal máx. de aceite	Tensión
(Btu/h)	(bar)	(l/min)	(VCC)
900	20,7	26,5	12

\* A 1,9 l/min y temperatura de ambiente de 21°C. No exceda el caudal ni la presión máxima. El intercambiador de calor no es apropiado para líquidos con base agua-glicol o con un alto porcentaje de agua.

▼ Estas llaves de acero de alta resistencia con cassettes intercambiables de pequeño radio garantizan máxima versatilidad y durabilidad en aplicaciones de empernado.



Modelo del kit de accesorios	Puede utilizarse en bombas para llaves dinamométricas de la serie ZU4T
ZRC-04	Depósitos de 4,6 y 6,8 litros <sup>1)</sup>
ZRC-04H	Depósitos de 4,6 y 6,8 litros <sup>2)</sup>

<sup>1)</sup> Sin intercambiador de calor 4,3 kg.  
<sup>2)</sup> Con intercambiador de calor 4,3 kg.



### Mangueras para llaves dinamométricas

Utilice mangueras dobles de seguridad Enerpac para conectar su llave dinamométrica a la bomba.

Para 700 bar	Modelo
2 mangueras, 2 m. de longitud	THQ-702T
2 mangueras, 6 m. de longitud	THQ-706T
2 mangueras, 12 m. de longitud	THQ-712T



# Serie ZU4T, Guía de pedidos

## ▼ Seleccione una bomba del cuadro de modelos en la parte inferior de la página.

La funcionalidad de la bomba se puede determinar por el modelo. Utilice la siguiente guía para seleccionar la mejor bomba para la aplicación.

<b>Z</b>	<b>U</b>	<b>4</b>	<b>2</b>	<b>08</b>	<b>T</b>	<b>E</b>	<b>-</b>	<b>Q</b>	<b>H</b>	<b>M</b>
1	2	3	4	5	6	7	8	8		
Tipo de producto	Tipo de motor	Grupo de caudal	Tipo de válvula	Volumen del depósito	Operación de la válvula	Tensión	Ha de ser Q	Accesorios instalados en fábrica		

### 1 Tipo de producto

**Z** = Serie de bomba

### 2 Tipo de motor

**U** = Motor eléctrico universal

### 3 Grupo de caudal

**4** = 1,0 l/min @ 700 bar

### 4 Tipo de válvula

**2** = Válvula para llaves dinámicas

### 5 Volumen del depósito

**04** = 4,6 litros  
**08** = 6,8 litros

### 6 Operación de la válvula

**T** = Bomba de la serie Pro con electroválvula y botonera, LCD eléctrico y transductor de presión.

**B** = Bomba Classic con electroválvula y botonera.

### 7 Tensiones

**B** = 115 V, 1 fase, 50/60 Hz

**E** = 208-240 V, 1 fase, 50/60 Hz (con enchufe europeo según CE RF)

**I** = 208-240 V, 1 fase, 50/60 Hz (con enchufe NEMA 6-15)

### 8 Accesorios instalados en fábrica

**H** = Intercambiador de calor

**K** = Soporte de trineo

**M** = Colector para 4 llaves

**R** = Bastidor protector

## Serie ZU4T



Capacidad de depósito:

**4,6 - 6,8 litros**

Caudal a la presión nominal:

**1,0 l/min**

Potencia del motor:

**1,25 kW**

Presiones máximas de trabajo:

**700 bar**




### Cuadro de selección de bombas para llaves


Para velocidad y rendimiento óptimos, consulte el cuadro de selección para llaves dinámicas, bombas y mangueras.

Página: **231**

## ▼ MODELOS DE BOMBAS PARA LLAVES DINAMOMÉTRICAS DE LA SERIE ZU4T CLASSIC

ZU4T Classic <sup>1)</sup> Modelos 230 VCA, 1 fase <sup>2)</sup>	Capacidad del depósito (litros)	Accesorios instalados en fábrica				 (kg)
		Inter-cambiador de calor	Bastidor protector	Soporte de trineo	Colector para 4 llaves	
ZU4204BE-Q (B, I)	4,6					33
ZU4208BE-Q (B, I)	6,8					35
ZU4204BE-QH (B, I)	4,6	●				40
ZU4208BE-QH (B, I)	6,8	●				39
ZU4204BE-QR (B)	4,6		●			37
ZU4208BE-QR (B)	6,8		●			39
ZU4204BE-QHR (B)	4,6	●	●			41
ZU4208BE-QHR (B, I)	6,8	●	●			44
ZU4208BE-QHK (B, I)	6,8	●		●		42
ZU4208BE-QHM (B, I)	6,8	●			●	42
ZU4208BE-QMR (B)	6,8		●		●	42
ZU4208BE-QHMR (B, I)	6,8	●	●		●	46

## ▼ MODELOS DE BOMBAS PARA LLAVES DINAMOMÉTRICAS DE LA SERIE ZU4T PRO

ZU4T Pro Modelos 230 VCA, 1 fase <sup>3)</sup>	Capacidad del depósito (litros)	Accesorios instalados en fábrica				 (kg)
		Inter-cambiador de calor	Bastidor protector	Soporte de trineo	Colector para 4 llaves	
ZU4204TE-Q (B, I)	4,6					31
ZU4208TE-Q (B, I)	6,8					34
ZU4204TE-QH (B, I)	4,6	●				35
ZU4208TE-QH (B, I)	6,8	●				38
ZU4204TE-QR (B)	4,6		●			35
ZU4208TE-QR (B)	6,8		●			38
ZU4204TE-QHR (B)	4,6	●	●			40
ZU4208TE-QHR (B, I)	6,8	●	●			42
ZU4208TE-QHK (B, I)	6,8	●		●		41
ZU4208TE-QHM (B, I)	6,8	●			●	41
ZU4208TE-QMR (B)	6,8		●		●	41
ZU4208TE-QHMR (B, I)	6,8	●	●		●	45

<sup>1)</sup> La bomba eléctrica Classic tiene componentes electromecánicos tradicionales (transformadores, relés e interruptores) en vez de componentes electrónicos de estado sólido.

<sup>2)</sup> "B" indica que la bomba es de 115 V, 1 fase, 50/60 Hz. Ejemplo de modelo: **ZU4204BB-QHR**.

"I" indica que la bomba es de 208-240 V, 1 fase, 50/60 Hz con enchufe NEMA 6-15. Ejemplo de modelo: **ZU4208BI-QHR**.

<sup>3)</sup> "B" indica que la bomba es de 115 V, 1 fase, 50/60 Hz. Ejemplo de modelo: **ZU4204TB-QHR**.

"I" indica que la bomba es de 208-240 V, 1 fase, 50/60 Hz con enchufe NEMA 6-15. Ejemplo de modelo: **ZU4204TI-QHR**.

▼ ZE4204TE-QHR



- El ciclo automático permite un funcionamiento a ciclo continuo mientras se mantiene presionado el botón de avance (la bomba puede utilizarse con o sin autociclo)
- La pantalla LCD proporciona información sobre la presión y el par de apriete, así como varias funciones diagnósticas y de lectura jamás ofrecidas previamente en una bomba eléctrica portátil
- El motor eléctrico completamente cerrado y refrigerado por aire prolonga la vida útil y permite su uso en ambientes industriales severos
- La carcasa eléctrica de material moldeado de gran resistencia, protege los componentes electrónicos, la alimentación eléctrica y el indicador LCD en ambientes industriales severos.

## Z Resistente, fiable e innovadora CLASSI



### Bombas Serie Pro

LCD con retroiluminación y transductor de presión con tecnología autociclo.

- Se puede seleccionar el modelo de la llave dinamométrica
- Ajuste autociclo fácilmente programable
- Lectura digital y ajuste autociclo
- Información sobre el uso de la bomba, contadores de horas de servicio y ciclos
- Aviso y registro de baja tensión
- Funciones de autoexamen y diagnóstico
- La información puede presentarse en inglés, francés, alemán, italiano, español y portugués
- El transductor de presión es más preciso y resistente que los manómetros analógicos
- Visualizador de escala variable fácil de leer
- Representación de la presión en bar, MPa o psi.



◀ Las bombas para llaves dinamométricas de la serie ZE4T son idóneas para esta llave W2000X.

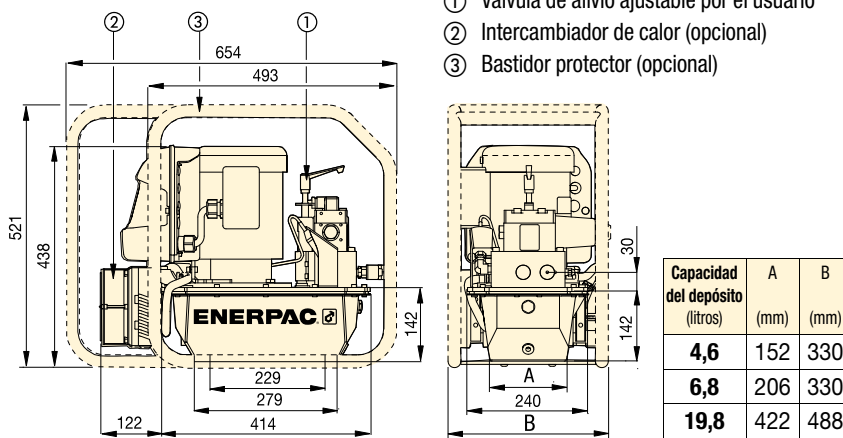
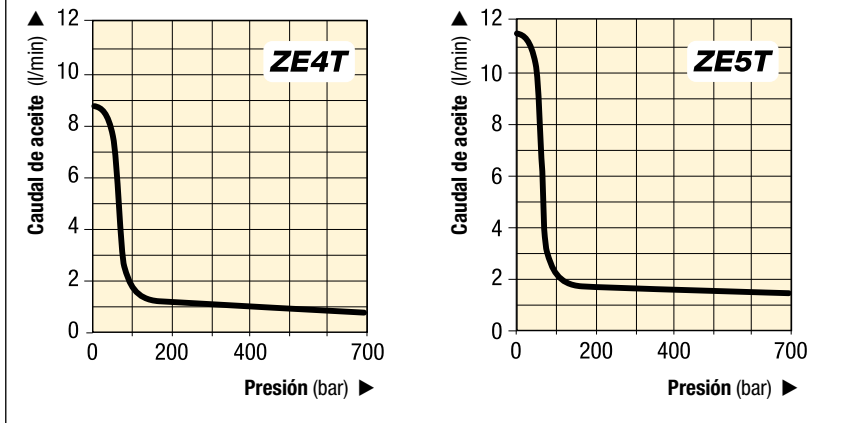


### Software de integridad de empernado

Las soluciones del Bolting Integrity Software de Enerpac desempeñan un papel clave en la implementación y gestión de un Programa de integridad para conexiones empernadas. El software comprende una selección de herramientas, cálculos de cargas de pernos y ajustes de presión de las herramientas, así como una combinación de la hoja de datos técnicos de la aplicación y un informe final de las juntas. También puede introducirse información personalizada de las juntas.

# Bombas eléctricas para llaves dinamométricas

DIAGRAMA DE CAUDAL



- ① Válvula de alivio ajustable por el usuario
- ② Intercambiador de calor (opcional)
- ③ Bastidor protector (opcional)

Capacidad del depósito (litros)	A (mm)	B (mm)
4,6	152	330
6,8	206	330
19,8	422	488

## Serie ZE4T y ZE5T

### ▼ TABLA DE RENDIMIENTO

Serie de bomba	Caudal de salida a 50 Hz (l/min)				Potencia del motor (kW)	Rango de ajuste de la válvula de alivio (bar)	Nivel sonoro (dBA)
	7 bar	50 bar	350 bar	700 bar			
ZE4T	8,8	8,1	0,9	0,8	1,1	70 - 700	75
ZE5T	11,8	11,2	1,7	1,6	2,2	70 - 700	75

Para uso con llaves dinamométricas	Modelo <sup>1)</sup>	Capacidad del depósito (litros)	Accesorios instalados en fábrica			(kg)
			Intercambiador de calor	Bastidor protector	Colector para 4 llaves	
Todas las series S, W, RSL y DSX	ZE4204TE-QR (B)	4,6		●		54
	ZE4204TE-QHR (B)	4,6	●	●		59
	ZE4208TE-QHR (B)	6,8	●	●		61
	ZE4208TE-QHMR (B)	6,8	●	●	●	64
Todas las series S, W, RSL y DSX	ZE5204TW-QHR (G, J)	4,6	●	●		64
	ZE5208TW-QHR (G, J)	6,8	●	●		67
	ZE5208TW-QHMR (G, J)	6,8	●	●	●	70
	ZE5220TW-QHR (G, J)	19,8	●	●		88

<sup>1)</sup> Los modelos con el sufijo "B" que se muestran son 115 VCA, 1 fase, 50/60 Hz. Ejemplo de modelo: **ZE4204TB-QR**.

"E" indica que la bomba está disponible en 208-240 VCA, 1 fase, 50/60 Hz con enchufe europeo y conforme a la norma CE EMC.

"J" indica que la bomba está disponible en 460-480 VCA, 3 fases, 50/60 Hz. Ejemplo de modelo: **ZE5208TJ-QHR**.

"G" indica que la bomba está disponible en 208-240 VCA, 3 fases, 50/60 Hz. Ejemplo de modelo: **ZE5208TG-QHR**.

"W" indica que la bomba está disponible en 380-415 VCA, 3 fases, 50/60 Hz. Ejemplo de modelo: **ZE5208TW-QHR**.

## Serie ZE4T ZE5T



Capacidades de los depósitos:

**4,6 - 19,8 litros**

Caudal a presión nominal:

**0,82 - 1,64 l/min**

Potencias de los motores:

**1,1 - 2,2 kW**

Presiones máximas de trabajo:

**700 bar**



### Cuadro de selección de bombas para llaves dinamométricas

Para velocidad y rendimiento óptimos, consulte el cuadro de selección de bombas y mangueras para llaves dinamométricas.

Página: 212



### Accesorios

Para las descripciones consulte la sección de la bomba de la serie ZU4T.

Página: 240



### Mangueras para llaves

Use las mangueras para llaves dinamométricas de 700 bar de la serie THQ-700 de Enerpac con las llaves dinamométricas y las bombas.

2 mangueras, 2 m de longitud	<b>THQ-702T</b>
2 mangueras, 6 m de longitud	<b>THQ-706T</b>
2 mangueras, 12 m de longitud	<b>THQ-712T</b>

▼ ZA4204TX-QR



**Ex** II 2 GD ck T4  
DEKRA 0602

## Z Resistentes Fiabes Innovadoras CLASSI



### Mangueras para llaves dinámicas

Utilice las mangueras dobles de seguridad de Enerpac para conectar la llave dinámica a la bomba.

Para 700 bar	Modelo
2 metros, 2 mangueras	THQ-702T
6 metros, 2 mangueras	THQ-706T
12 metros, 2 mangueras	THQ-712T

### ZA-QRU4208TX105 Conjunto bomba + manguera THQ706T + bastidor protector:

- Ajuste fino de la presión de aire para un control del par de apriete muy preciso
- La alta presión de derivación (180 bar) permite ciclos de apriete más rápidos
- Mejor rendimiento de la llave a baja presión

### Modelos de bomba ZA4T estándar:

- El funcionamiento de dos etapas y la presión de derivación elevada acorta los ciclos de apriete y aumenta la productividad
- La alta presión de derivación (100 bar) permite ciclos de apriete más rápidos
- El manómetro con glicerina y escalas transparentes en Nm y Ft.lbs para las llaves dinámicas Enerpac permite un control fácil del par de apriete
- Equipadas de serie con regulador-filtro-lubricador con cubetas desmontables y purga automática
- El intercambiador de calor enfría el aceite y evita que el aire de escape forme escarcha
- La botonera ergonómica permite el manejo hasta una distancia de 6 m.



### Conjuntos de manómetro con escalas en Nm y Ft.lbs

Disponible por separado para el uso con bombas de la serie ZA4T: **GT-4015Q** incluye escalas para todas las llaves de la serie S, W y RSL.



### Cuadro de selección de bombas para llaves dinámicas

Para velocidad y rendimiento óptimos, consulte el cuadro de selección de bombas para llaves dinámicas.

Página: 231



◀ La mayoría de las llaves dinámicas hidráulicas pueden ser accionadas por bombas para llaves de la serie ZA4T de Enerpac.



# Bombas neumáticas para llaves dinamométricas



## Aplicaciones de las bombas de la serie ZA4T

La bomba de la serie ZA4T es especialmente apropiada para accionar llaves dinamométricas hidráulicas de gran capacidad. La tecnología de la Clase Z con patente pendiente trabaja a presiones de derivación elevadas para aumentar la productividad. Su excelente relación potencia-peso y su diseño compacto la hacen ideal para aplicaciones en que se precisa un transportar fácilmente la bomba.

Todos los modelos de bombas de la serie ZA4T cumplen los requisitos de seguridad CE, CSA y TÜV.

Si desea más información sobre posibles aplicaciones, póngase en contacto con la oficina local de Enerpac.

### Con certificación ATEX 95

Las bombas de la serie ZA4T han sido probadas y certificadas según la Directiva sobre equipos 94 / 9 / CE también conocida como la "directiva ATEX".

La protección contra explosiones es para el grupo de equipo II, categoría de equipo 2 (zona de riesgo 1) en atmósferas polvorrientas y/o con gases. Las bombas de la serie ZA4T tienen el marcado: Ex II 2 GD ck T4.



## Serie ZA4T



Capacidades de los depósitos:

**4,6 - 6,8 litros**

Caudal a presión nominal:

**1,0 l/min**

Consumo de aire:

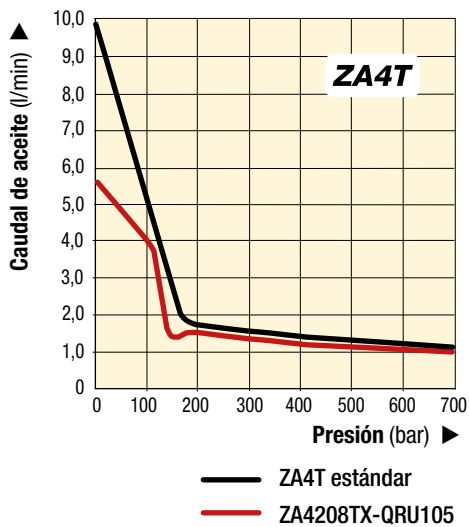
**600 - 2840 l/min**

Presiones máximas de trabajo:

**700 bar**

### DIAGRAMA DE CAUDAL

Presión dinámica de 6,9 bar a 2840 l/min



Opciones de accesorios

Disponible colocando el siguiente sufijo adicional al final del modelo:

- K** = Soporte de trineo
- M** = Bloque distribuidor para 4 tuercas.
- R** = Bastidor protector.

Página: 246

▼ ZA4208TX-QRU105 para un mejor rendimiento de la llave y control del par de apriete a baja presión.



### ▼ MODELOS DE BOMBAS CORRIENTES

Para llaves dinamométricas	Presión máxima de funcionamiento (bar)	Modelo	Capacidad del depósito (litros)	Peso (kg)
Todas las series S, W, RSL, DSX y HMT	700	ZA4208TX-QRU105 *	6,8	45
	700	ZA4204TX-Q	4,6	42
	700	ZA4208TX-Q	6,8	47
	700	ZA4204TX-QR **	4,6	46
	700	ZA4208TX-QR **	6,8	51

\* De serie con bastidor protector, manguera THQ706T y ajuste fino de la presión de aire para un control del par de apriete muy preciso. Peso de la bomba 45 kg. Peso conjunto completo de bomba-manguera 58 kg.

\*\* De serie con bastidor protector.



## Soporte de trineo

- Mejora la estabilidad de la bomba en superficies blandas o irregulares
- Facilita levantar la bomba con dos manos.



## Bloque distribuidor para 4 llaves

- Para el trabajo simultáneo de varias llaves dinamométricas
- Puede instalarse en fábrica o pedirse por separado.



## Bastidor protector

- Protege la bomba
- Proporciona mayor estabilidad de la bomba

Kit de accesorios * Modelo	Puede utilizarse en bombas de la serie ZA4T
SBZ-4	Depósitos tipo 04 y 08

\* Para instalación en fábrica, añada el sufijo 'K'.  
Peso del soporte de trineo 2,2 Kg.  
Ejemplo para pedidos: **ZA4208TX-QK**

Kit de accesorios * Modelo	Puede utilizarse en bombas de la serie ZA4T
ZTM-Q	para llaves 700 bar

\* Añada el sufijo 'M' para instalación en fábrica.  
Esta opción no se puede instalar en la bomba ZA4208TX-QRU105, ya que el Bloque distribuidor es diferente.  
Peso del bloque distribuidor 4,5 Kg.  
Ejemplo para pedidos: **ZA4208TX-QM**

Kit de accesorios * Modelo	Puede utilizarse en bombas de la serie ZA4T
ZRC-04	Depósitos tipo 04 y 08

\* Para instalación en fábrica, añada el sufijo 'R'.  
Peso del bastidor protector 3,4 Kg.  
Ejemplo para pedidos: **ZA4208TX-QR**



## Acoplamiento para llaves

Para acoplamiento Enerpac para llaves dinamométricas, consulte

la sección "Componentes de Sistemas" de este catálogo.

Página: 130



## PowaPak™ Bomba neumática para llaves

Bomba **ZA4208TX-QROP** con bastidor protector de acero inoxidable y cáncamo de elevación

certificado. Visite [enerpac.com](http://enerpac.com) para obtener más detalles.



## Mangueras para llaves dinamométricas

Utilice las mangueras dobles de seguridad de Enerpac para conectar la llave dinamométrica a la bomba.

Para 700 bar	Modelo
2 metros, 2 mangueras	THQ-702T
6 metros, 2 mangueras	THQ-706T
12 metros, 2 mangueras	THQ-712T

# Cuadro para pedidos y características

▼ El modelo de una bomba ZA4T está compuesto de la forma siguiente:

<b>Z</b>	<b>A</b>	<b>4</b>	<b>2</b>	<b>08</b>	<b>T</b>	<b>X</b>	<b>-</b>	<b>Q</b>	<b>M</b>	<b>R</b>
1	2	3	4	5	6	7		8	8	8
Tipo de producto	Tipo de motor	Grupo de caudal	Tipo de válvula	Depósito	Actuación de la válvula	Tensión		Ha de ser Q	Op-ciones	Op-ciones

## 1 Tipo de producto

Z = Serie de bomba

## 2 Tipo de motor

A = Motor neumático

## 3 Grupo de caudal

4 = 1,0 l/min @ 700 bar

## 4 Tipo de válvula

2 = Válvula para llaves dinámicas

## 5 Volumen de depósito

04 = 4,6 litros

08 = 6,8 litros

## 6 Actuación de la válvula

T = Válvula de accionamiento neumático con botonera

## 7 Tensión

X = No aplicable

## 8 Opciones

Q = Acoplamientos de 700 bar para llaves de la serie S, W, RSL, DSX y HMT u otras llaves

K = Soporte de trineo

M = Bloque distribuidor para 4 llaves

R = Bastidor protector

## Serie ZA4T



Capacidades de los depósitos:

**4,6 - 6,8 litros**

Caudal a presión nominal:

**1,0 l/min**

Consumo de aire:

**600 - 2840 l/min**

Presiones máximas de trabajo:

**700 bar**



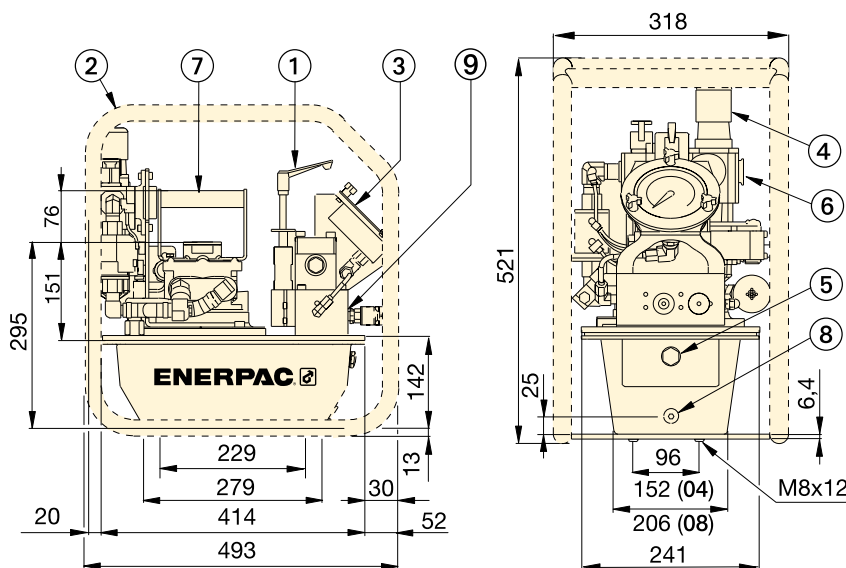
**Cómo pedir una bomba para su llave dinámométrica de la serie ZA4T**

### Modelo ZA4208TX-QMR

Bomba para uso con la serie S, W, RSL, DSX y HMT de Enerpac u otras llaves dinámométricas de 700 bar, depósito de 6,8 litros, bloque distribuidor para 4 llaves y bastidor protector.

Consulte el cuadro de selección de las bombas para llaves dinámométricas para las combinaciones óptimas de llaves dinámométricas y bombas.

Página: 231



- ① Válvula de descarga ajustable por el usuario
- ② Bastidor protector (opcional)
- ③ Manómetro con escalas de par
- ④ Filtro/lubricador/regulador
- ⑤ Mirilla del nivel de aceite
- ⑥ Conexión neumática 1/2" NPTF
- ⑦ Asa estándar
- ⑧ Purgador de aceite
- ⑨ Conexión de salida de aceite 1/4"-18 NPTF

### Rendimientos de la serie ZA4T

Modelo de bomba	Caudal de salida (l/min)				Presión de derivación (bar)	Rango de presión dinámica de aire (bar)	Consumo de aire (l/min)	Nivel sonoro (dBA)	Rango de ajuste de la válvula de descarga (bar)
	7 bar	50 bar	350 bar	700 bar					
<b>ZA4208TX-QRU105</b>	5,7	4,5	1,4	1,0	180	7,0	600 - 2840	85-90	124 - 700
<b>ZA4T estándar</b>	9,8	8,2	1,4	1,0	100	4,0 - 6,9	600 - 2840	85-90	124 - 700

▼ ZUTP-1500SE-H



- **Electroválvula con botonera con 6 m de cable para el control remoto de la válvula y operación por una sola persona**
- **Válvula de anulación manual de fácil acceso para liberar la presión en caso de pérdida de energía**
- **Válvula de alivio de seguridad limita la presión de salida**
- **El diseño de la bomba de dos etapas brinda un alto caudal a baja presión, permitiendo un llenado rápido del sistema y un flujo controlado a alta presión, asegurando una operación precisa**
- **El potente motor universal de 1,25 kW brinda la mejor relación rendimiento-peso**
- **El respiradero reemplazable de 10 micrones en el depósito y el filtro de alta presión en línea contribuyen a mantener el aceite limpio para lograr un rendimiento óptimo**
- **El manómetro de 153 mm montado en el panel, con tapa de policarbonato, está incorporado en una carcasa metálica de protección para mejor visibilidad.**



◀ *La bomba ZUTP-1500 es resistente, ligera, compacta para aberturas estrechas y asegura un tensado de tornillos sin problemas en lugares remotos dos veces más rápido que bombas competitivas.*

## Fiabilidad, potencia y precisión



### Aplicaciones

La bomba eléctrica de la serie ZUTP de Enerpac es ideal en combinación con herramientas hidráulicas de tensado de tornillos y tuercas hidráulicas. Consulte nuestro catálogo de herramientas de empernado y el sitio web.



### Presión de ultra alta

Esta bomba funciona con una presión extremadamente alta. Utilice únicamente las conexiones y mangueras especificadas y diseñadas para estas presiones.

Página: 251



### Software de integridad de empernado (Bolting Integrity Software)

Visite [www.enerpac.com](http://www.enerpac.com) para acceder a nuestra aplicación en línea gratuita de nuestro software de empernado y obtenga información sobre la selección de herramientas, los cálculos de cargas de pernos y los ajustes de presión de las herramientas. En esta página también encontrará la hoja de datos técnicos y el informe de finalización de la junta.

Página: 324



# Bombas eléctricas de tensado



## Bombas de tensado ZUTP

Las bombas de la serie ZUTP alcanzan una alta presión sin la necesidad de un multiplicador.

Esto permite poca necesidad de mantenimiento, resultando en menos costes para el usuario final.

## Electroválvula

La serie **ZUTP1500-S** con electroválvula operada por botonera es ideal para aplicaciones de tensado de múltiples pernos porque permite ser operada por una sola persona. El operario puede presurizar y despresurizar el tensor directamente desde la botonera.

## Serie ZUTP



Capacidad de depósito:

**4,0 litros**

Caudal a presión nominal:

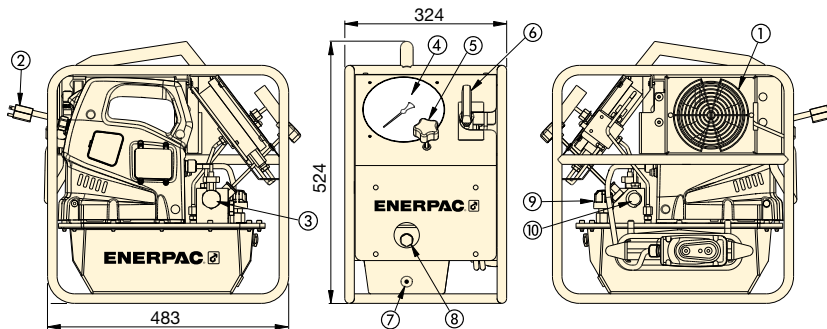
**0,33 l/min**

Potencia de motor:

**1,25 kW**

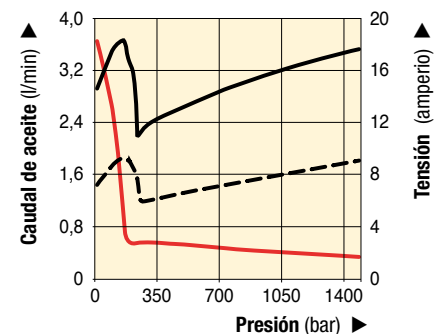
Presión máxima de operación:

**1500 bar**



- ① Intercambiador de calor (opcional)
- ② Cable de alimentación
- ③ Electroválvula de descarga
- ④ Manómetro
- ⑤ Válvula de alivio ajustable por el usuario
- ⑥ Válvula de alivio manual
- ⑦ Purgador de aceite
- ⑧ Mirilla de nivel de aceite
- ⑨ Respiradero
- ⑩ Puerto de salida con acoplamiento CEJN (serie 116)

### CAUDAL VS. PRESIÓN DE ACEITE



- Tensión (amperio a 115 V)
- - - Tensión (amperio a 230 V)
- Caudal de aceite

### BOMBA DE ALTA PRESIÓN 1500 bar

Tipo de bomba	Volumen de aceite utilizable (litros)	Tipo de válvula	Modelo <sup>1)</sup>	Presión nominal (bar)	Caudal de salida a 0 bar (l/min)	Caudal de salida a 1500 bar (l/min)	Especificaciones eléctricas del motor (50 Hz)	Potencia de motor (kW)	Nivel sonoro (dBA)	(kg)
Dos etapas	4,0	Electro-válvula	ZUTP-1500SB	1500	3,80	0,33	115 VAC, 1 fase	1,25	89	29,5
			ZUTP-1500SE <sup>2)</sup>				230 VAC, 1 fase <sup>2)</sup>			
			ZUTP-1500SI <sup>3)</sup>				230 VAC, 1 fase <sup>3)</sup>			
Dos etapas	4,0	Electro-válvula	ZUTP-1500SB-H <sup>4)</sup>	1500	3,80	0,33	115 VAC, 1 fase	1,25	89	34,0
			ZUTP-1500SE-H <sup>2) 4)</sup>				230 VAC, 1 fase <sup>2)</sup>			
			ZUTP-1500SI-H <sup>3) 4)</sup>				230 VAC, 1 fase <sup>3)</sup>			
Dos etapas	4,0	Impulso	ZUTP-1500B	1500	3,80	0,33	115 VAC, 1 fase	1,25	89	29,5
			ZUTP-1500E <sup>2)</sup>				230 VAC, 1 fase <sup>2)</sup>			
			ZUTP-1500I <sup>3)</sup>				230 VAC, 1 fase <sup>3)</sup>			

<sup>1)</sup> Todos los modelos cumplen con las normas de seguridad CE y todos los requerimiento del instituto TÜV.

<sup>2)</sup> Enchufe europeo, cumple con la directiva EMC de la CE.

<sup>3)</sup> Con enchufe NEMA 6-15.

<sup>4)</sup> H = con intercambiador de calor.

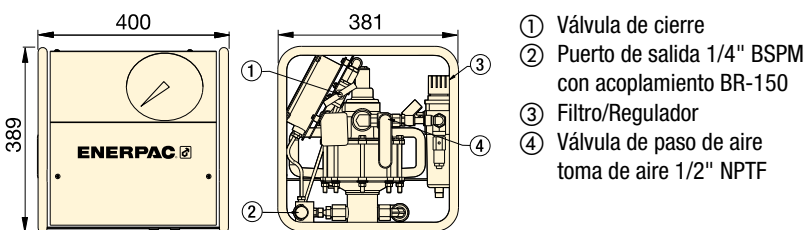
# Bomba neumática de presión 1500 bar

**ENERPAC** 

▼ ATP-1500



- Unidad de bomba neumática de uso general, alta presión y dos velocidades para productos que requieren una presión hidráulica de hasta 1500 bar
- Bastidor compacto, ligero y sólido para mayor protección y un fácil manejo.
- Elemento de bomba prelubricado, no requiere un lubricador de la línea de aire
- Control de presión de salida fácil de ajustar
- Manómetro llenado con glicerina, incorporado y protegido, fácil de leer
- Válvula de seguridad limita la presión de salida.



## Serie ATP

Capacidad de depósito:

**3,8 litros**

Caudal a presión nominal:

**0,07 l/min**

Presión máxima de trabajo:

**1500 bar**



Esta bomba funciona con una presión extremadamente alta. Utilice únicamente las conexiones y mangueras especificadas y diseñadas para estas presiones.

Página: **251**



### Aplicaciones la bomba ATP

Especialmente apropiada en combinación con herramientas hidráulicas de tensado de tornillos y tuercas hidráulicas. Consulte nuestro catálogo de herramientas de empinado o visite [enerpac.com](http://enerpac.com).



### Con certificación ATEX

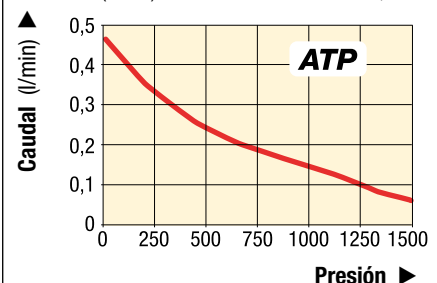
Las bombas de la serie ATP son probadas y certificadas según ATEX.

**Ex** II 2 GD ck T4


Página: **310**

### CAUDAL VS. PRESIÓN DE ACEITE

Caudal (l/min) con entrada de aire de 6,2 bar



## BOMBA NEUMÁTICA DE ALTA PRESIÓN 1500 bar

Modelo de bomba	Capacidad de aceite utilizable (litros)	Rango de presión (bar)	Modelo	Salida Caudal a 0 bar (l/min)	Salida Caudal a 1500 bar (l/min)	Rango de presión de aire (bar)	Consumo de aire (l/min)	Nivel de sonido (dBA)	 (kg)
Dos velocidades	3,8	1500	<b>ATP-1500</b>	0,43	0,07	5,5 - 6,2	594	70	32

# Bomba manual de alta presión y accesorios

▼ HPT-1500



**Serie**  
**HPT, HT, B**

Capacidad de depósito:  
**2,5 litros**

Flujo a presión nominal:  
**0,61 cm<sup>3</sup>/carrera**

Presión máxima de funcionamiento:  
**1500 bar**



### Presión ultra alta

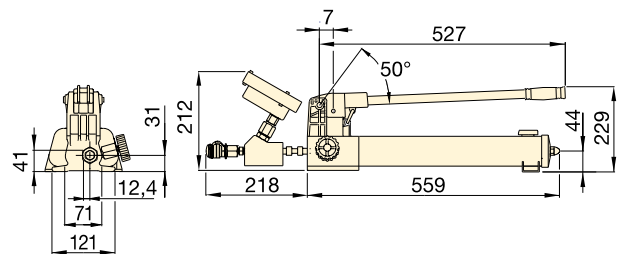
Esta bomba funciona a una presión ultra alta. Utilice únicamente las conexiones y mangueras especificadas y diseñadas para estas presiones.



### Aplicaciones

La bomba manual es ideal en combinación con herramientas hidráulicas de tensionado de pernos y tuercas hidráulicas.

- Bomba manual de alta presión ligera y portátil
- El funcionamiento de dos etapas desplaza un mayor volumen de aceite por carrera y reduce la duración de los ciclos de muchas aplicaciones de prueba
- Incluye un manómetro y un acoplamiento para una conexión directa a los tensionadores de perno de Enerpac
- Válvula de descarga integrada ajustada a 1500 bar.



## BOMBA DE PRESIÓN ULTRA ALTA de 1500 bar

Tipo de bomba	Volumen de aceite utilizable (litros)	Modelo	Rango de presión (bar)		Desplazamiento de aceite por carrera (cm <sup>3</sup> )		Puerto de aceite de alta presión con acoplamiento hembra	Peso (kg)
			1a etapa	2a etapa	1a etapa	2a etapa		
Dos velocidades	2,54	<b>HPT-1500</b>	14	1500	16,22	0,61	1/4" BSPP + BR-150	9,0

## MANGUERAS de 1500 bar

Modelo	Extremo de manguera 1	Extremo de manguera 2	Longitud (m)
HT-1503	Cono 1/4" BSPM 120°	Cono 1/4" BSPM 120°	1,0
HT-1510	Cono 1/4" BSPM 120°	Cono 1/4" BSPM 120°	3,0
HT-1503HR*	BH-150	BR-150	1,0
HT-1510HR*	BH-150	BR-150	3,0

\* Incluye guardapolvos

## ACOPLAMIENTOS de 1500 bar

Descripción	Juego completo	Mitad hembra	Mitad macho
Acoplamiento de desconexión rápida*	B-150	BR-150	BH-150
Acoplamiento de desconexión rápida y juego de adaptadores*	BW-150AW	-	-
Juego de acoplamiento obturador de desconexión rápida*	B-150B	-	-

\* Incluye guardapolvos

▼ De izquierda a derecha: NC-3241, NC-1319, NC-1924

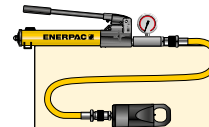


- Diseño compacto y ergonómico, fácil de usar
- Diseño único de cabezal en ángulo
- Cilindro de simple efecto, retorno por muelle
- Cuchillas para trabajos pesados que pueden afilarse
- Cortatuercas incluyen una cuchilla de repuesto, un tornillo de ajuste y la llave que se utiliza para asegurar el la cuchilla
- Se incluye como equipo de fábrica un enchufe CR-400
- Diseño de dos cuchillas (modelos NC-D) para ahorro de tiempo – las tuercas se cortan de dos lados en una sola acción.

▼ Cortatuercas hidráulicos: la forma más rápida y fácil de quitar tuercas corroidas y congeladas.



## La forma más rápida y fácil de quitar tuercas corroidas y congeladas



### Conjuntos de herramienta y bomba

Los cortatuercas existen como conjuntos (bomba, herramienta, manómetro, adaptador de manómetro, acoplamientos y manguera) para facilitar el pedido.

Modelo cortatuercas	Mod. bomba manual	Modelo del conjunto
NC-1924	P-392	STN-1924H
NC-2432	P-392	STN-2432H
NC-3241	P-392	STN-3241H



### Mangueras

Enerpac ofrece una línea completa de mangueras hidráulicas de alta calidad. Para asegurar la integridad de su sistema utilice solamente mangueras hidráulicas de Enerpac.

Página: 128



### Adaptador y manómetro GA45GC

Protéjase de una sobrecarga del sistema solicitando simplemente un número de pieza para un manómetro premontado, un adaptador y un acoplador.

Página: 140



# Cortatuercas hidráulicos de simple efecto



## Tuercas corroidas o atoradas

Frecuentemente las tuercas resultan difíciles de extraer, y aunque pueden aflojarse usando herramientas para apretar, esto por lo general requiere equipos grandes y consume tiempo.

El uso de antorchas de corte o de cincel y martillo puede causar daño a los componentes de la junta, requiere mucho más tiempo de preparación y operación y puede presentar un riesgo potencial a la seguridad.

## Cortadores hidráulicos de tuercas

El uso de los cortadores de tuercas de la Serie NC o de los partidores de tuercas de la Serie NS es el método más seguro para partir tuercas. Requiere menos tiempo y evita daños a los costosos componentes de las juntas.

El diseño del cabezal provisto de cuchillas para trabajo pesado permite partir tuercas en una amplia variedad de aplicaciones.

## Serie NC STN



Fuerza:

**49 - 882 kN (5 - 90 ton.)**

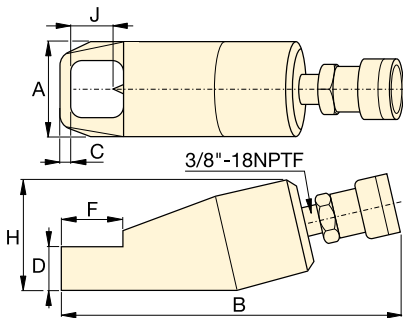
Tamaños de perno:

**M6 - M48**

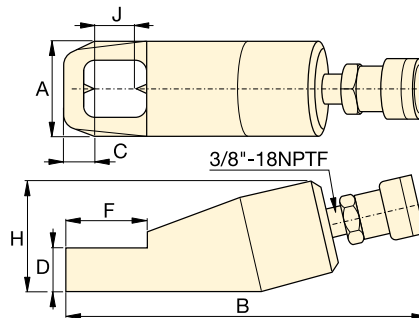
Presión máxima:

**700 bar**

Para cortatuercas de modelo	Modelo de la cuchilla de recambio	
	Móvil	Estático
NC-1319	<b>NCB-1319</b>	-
NC-1924	<b>NCB-1924</b>	-
NC-2432	<b>NCB-2432</b>	-
NC-3241	<b>NCB-3241</b>	-
NC-4150	<b>NCB-4150</b>	-
NC-5060	<b>NCB-5060</b>	-
NC-6075	<b>NCB-6075</b>	-
NC-1924D	<b>NCB-1924</b>	<b>NCB-1924D</b>
NC-2432D	<b>NCB-2432</b>	<b>NCB-2432D</b>
NC-3241D	<b>NCB-3241</b>	<b>NCB-3241D</b>



Modelos de una cuchilla (NC)



Modelos de dos cuchillas (NC-D)



	Tamaño de pernos (mm)	Tamaño de tuercas hexagonales (mm)	Fuerza ton. (kN)	Volum. de aceite (cm³)	Modelo	Dimensiones (mm)						(kg)	
						A	B	C	D	F	H		J
	<b>M6 - M12</b>	10 - 19	<b>5</b> (49)	15	<b>NC-1319</b>	40	170	7	19	28	48	21	1,2
	<b>M12 - M16</b>	19 - 24	<b>10</b> (98)	20	<b>NC-1924 *</b>	54	191	10	26	40	62	25	2,0
	<b>M16 - M22</b>	24 - 32	<b>15</b> (147)	60	<b>NC-2432 *</b>	64	222	13	29	51	72	33	3,0
	<b>M22 - M27</b>	32 - 41	<b>20</b> (196)	80	<b>NC-3241 *</b>	75	244	17	36	66	88	43	4,4
	<b>M27 - M33</b>	41 - 50	<b>35</b> (343)	155	<b>NC-4150</b>	94	288	21	45	74	105	54	8,2
	<b>M33 - M39</b>	50 - 60	<b>50</b> (490)	240	<b>NC-5060</b>	106	318	23	54	90	128	60	11,8
	<b>M39 - M48</b>	60 - 75	<b>90</b> (882)	492	<b>NC-6075</b>	156	393	26	72	110	181	80	34,1
	<b>M12 - M16</b>	19 - 24	<b>10</b> (98)	20	<b>NC-1924D</b>	54	168	22	25	50	66	26	3,8
	<b>M16 - M22</b>	24 - 32	<b>15</b> (147)	60	<b>NC-2432D</b>	64	275	25	31	65	78	33	5,4
	<b>M22 - M27</b>	32 - 41	<b>20</b> (196)	80	<b>NC-3241D</b>	77	305	31	37	80	90	43	7,2

Notas para hacer pedidos: La dureza máxima permitida para el corte es HRc-44. No deberá utilizarse en tuercas cuadradas.

\* Disponibles como conjunto, vea la nota en página 252.

▼ Foto: Cortatuercas hidráulicos, serie NS



- Especialmente diseñados para bridas estándar ANSI B16.5 / BS1560
- Cilindros de simple efecto (retorno por muelle)
- La tecnología de triple hoja ofrece tres superficies de corte en una sola hoja
- Los cabezales intercambiables permiten máxima flexibilidad en el tamaño de tuercas
- La escala de extensión de la hoja permite evitar que se dañen las roscas de los pernos
- Cinta antideslizante y asa facilitan el manejo seguro
- Cuerpo del cilindro niquelado que da excelente protección contra la corrosión y gran durabilidad en ambientes adversos
- Válvula de seguridad interna contra sobrecargas
- Racor CR-400 y guardapolvo incluidos en todos los modelos.



◀ Con el cortatuercas de la serie NS se extraen rápidamente tuercas muy corroídas y desgastadas.

## Cortatuercas de gran capacidad potente y preciso



### Escala de profundidad de corte de la cuchilla

La escala ajustable de la profundidad de corte permite controlar la extensión de la cuchilla, para evitar dañar las roscas de los pernos. La escala de cada cabezal de corte indica el tamaño del perno en valores métricos e imperiales.



### Cortatuercas hidráulicos, serie NC

Los modelos de la serie NC están disponibles con cabeza angular para tuercas hexagonales de 10 - 75 mm.

Página: 252



### Herramientas de separación de juntas

Los separadores paralelos de cuña de las series FSC, FSH y FSM permiten la separación rápida y sencilla de juntas usando fuerza hidráulica o mecánica.

Página: 256



### Herramientas para alineación de bridas

La serie ATM son herramientas seguras y de alta precisión para la alineación de las bridas ANSI, BS y DIN más corrientes.

Página: 258



## Conjuntos de cortatuercas

Para proporcionar máxima flexibilidad, los cortatuercas de la serie NS también se pueden pedir en conjuntos (NS-xxxSy). Seleccione el tamaño del cortatuercas y el modelo de la bomba en el siguiente esquema. Para pedir cabezales de corte adicionales (NSH-xxxxx), cilindros (NSC-xxx) o cuchillas de repuesto (NSB-xxx), véase el siguiente esquema.

## SELECCIÓN DE CONJUNTO:

- 1 Seleccione su cortatuercas
- 2 Seleccione su modelo de bomba

## Serie NS



Fuerza:

**917 - 1711 kN**

Tamaño de tuerca hexagonal:

**70 - 130 mm**

Tamaño de perno:

**M45 - M90**

Presión máxima de trabajo:

**700 bar**

## ▼ TABLA DE SELECCIÓN DE CONJUNTOS HERRAMIENTA - BOMBA

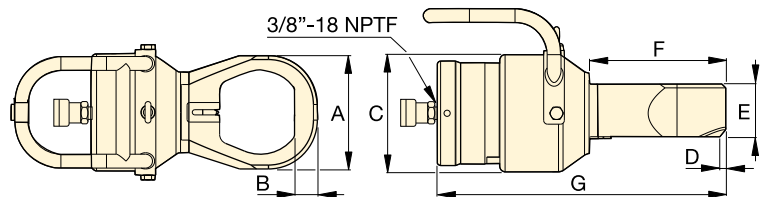
Cortatuercas Modelo	Conjunto de herramienta-bomba Modelo	Selección de bomba				Accesorios incluidos			
		Modelo de bomba manual	Modelo de bomba neumática	Modelo bomba inalámbrica	Modelo de bomba eléctrica (230V)	Modelo de manómetro	Modelo del adaptador de manómetro	Modelo de manguera hidráulica	Modelo de caja de almacenamiento
NS-70105	NS-70105SH	P-392	-	-	-	GP-10S	GA-2	HC-7206	CM-4
	NS-70105SA	-	XA-11G <sup>2)</sup>	-	-	<sup>2)</sup>	-	HC-7206	CM-4
	NS-70105SCE <sup>1)</sup>	-	-	XC-1202ME	-	GA45GC		HC-7206	CM-4
	NS-70105SEE <sup>1)</sup>	-	-	-	PUD-1100E	GP-10S	GA-2	HC-7206	CM-7
NS-110130	NS-110130SH	P-802	-	-	-	GP-10S	GA-2	HC-7206	CM-4
	NS-110130SA	-	XA-11G <sup>2)</sup>	-	-	<sup>2)</sup>	-	HC-7206	CM-4
	NS-110130SCE <sup>1)</sup>	-	-	XC-1202ME	-	GA45GC		HC-7206	CM-4
	NS-110130SEE <sup>1)</sup>	-	-	-	PUD-1100E	GP-10S	GA-2	HC-7206	CM-7

<sup>1)</sup> Para conjuntos con aplicaciones de bombas de 115 voltios, sustituya el último sufijo "E" por "B" en el modelo.

Ejemplo: **NS-70105SCB** (conjuntos con bomba inalámbrica XC, 115V);

Ejemplo: **NS-110130SEB** (conjunto con bomba eléctrica, serie PU, 115 V).

<sup>2)</sup> La bomba neumática XA-11G tiene un manómetro integrado.



## ▼ CARACTERÍSTICAS DEL CORTATUERCA

Tamaño de perno (mm)	Tamaño de tuerca hexagonal <sup>1)</sup> (mm)	Fuerza ton. (kN)	Volumen de aceite (cm <sup>3</sup> )	Modelo <sup>2)</sup>	Dimensiones (mm)							Cilindro hidráulico <sup>3)</sup> (kg)	Cabezal de corte <sup>3)</sup>	Cuchilla de repuesto	
					A	B	C	D	E	F	G				
M45 - M52	70 - 80	103 (917)	377	NS-7080	132	28	180	8,0	81	186	412	37,0	NSC-70	NSH-7080	NSB-70
M45 - M56	70 - 85	103 (917)	377	NS-7085	145	30	180	8,0	81	196	422	37,0	NSC-70	NSH-7085	NSB-70
M45 - M64	70 - 95	103 (917)	377	NS-7095	160	32	180	8,0	81	201	432	38,5	NSC-70	NSH-7095	NSB-70
M45 - M72	70 - 105	103 (917)	377	NS-70105	174	35	180	9,0	81	209	443	39,5	NSC-70	NSH-70105	NSB-70
M76 - M80	110 - 115	193 (1711)	819	NS-110115	189	36	234	3,7	111	234	472	69,0	NSC-110	NSH-110115	NSB-110
M76 - M90	110 - 130	193 (1711)	819	NS-110130	219	41	234	2,5	111	242	493	71,5	NSC-110	NSH-110130	NSB-110

<sup>1)</sup> La dureza máxima permitida para el corte es HRC-44. Véanse en la página 323 las medidas de las tuercas y pernos hexagonales, y los diámetros de sus roscas.

<sup>2)</sup> Los cortatuercas de la serie NS se suministran en dos cajas: Una con el cilindro NSC y otra con el cabezal de corte NSH. Debe montarse.

<sup>3)</sup> Ambos, la NSH-cabeza y el NSC-cilindro incluyen una cuchilla de corte.



▼ FSC-14, FSM-8 y FSH-14 con los bloques de seguridad SB-1



- **Diseño de cuña especial, - sin posibilidad de doblar las puntas ni salirse de la junta**
- **Requiere un hueco de acceso muy reducido de sólo 6 mm**
- **El pequeño número de piezas en movimiento implican duración y costes de mantenimiento bajos**
- **FSC-14, FSH-14 y FSM-8 se incluyendo el bloque de seguridad SB-1**
- **FSM-8 se incluyendo llave de carraca**
- **FSH-14 se incluyendo el cilindro de simple efecto**
- **De peso reducido, portátil, de fácil manejo, puede usarlo una sola persona.**

▼ *Dos separadores FSH-14 aplicados simultáneamente con bomba manual, mangueras y colector de flujo separado AM-21 Enerpac.*



### FSC-14 con bomba manual integrada

La FSC-14, accionada por una bomba manual hidráulica integrada, es una herramienta lista para su uso sin conexiones hidráulicas que determinen el éxito o el fracaso final. Esta herramienta compacta genera 14 ton. de fuerza y requiere un espacio tan pequeño como 6 mm.



### Bloques graduales FSB-1

Aplique bloques graduados a fin de incrementar la apertura de cuña hasta 80 mm. Encaja tanto en FSC-14, FSH-14 como FSM-8.



### Colector deflujo separado

Para poder separar simultáneamente posibilitando una separación igual de las juntas de brida, 180° aparte con el FSH-14.

Página: 132



### Herramientas de mantenimiento de bridas

Los separadores Secure-Grip y Zero-Gap para aplicaciones en bridas sin holgura de acceso o con una muy pequeña.

Página: 263



# Separadores de cuña hidráulicos y mecánicos



## Separadores de bridas

La gama de separadores de bridas patentados de ha sido desarrollada para ayudar y simplificar el mantenimiento de uniones bridadas. El personal encargado de la separación de bridas ya no tendrá que depender del uso de sogas y poleas, pasadores cónicos, tirsos, cabrestantes o martillos porque hay una alternativa segura, rápida y eficaz: la gama de separadores.

Estos separadores usan accionamiento mecánico e hidráulico para separar bridas y pueden separar uniones bridadas pequeñas, medianas o grandes. La selección de las herramientas se hace en base al espacio de acceso entre las caras de la brida, el tamaño de la brida y el ámbito de trabajo requerido.

## Serie FSC FSH FSM



Tolerancia del extremo/Separación máxima<sup>1)</sup>:

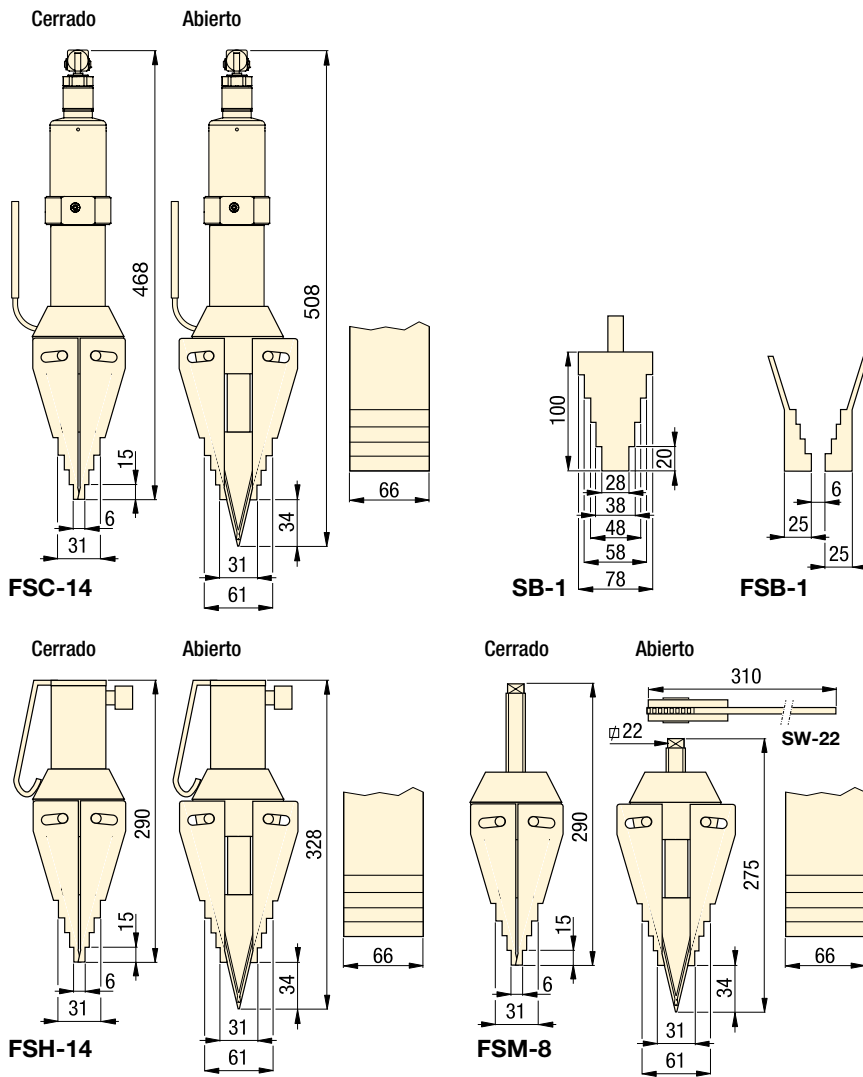
**6 mm / 80 mm**

Fuerza de separación máxima:

**8 - 14 ton.**

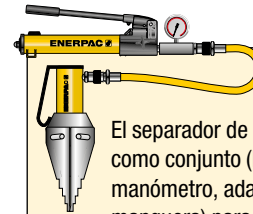
Presión máxima:

**700 bar (FSH-14)**



### Cuerda de seguridad FSC-1

Accesorio de seguridad recomendado para complementar el empernado seguro con las manos libres. Incluye cable de acero con mosquetones.



### Conjuntos de herramienta

El separador de brida hidráulico existe como conjunto (bomba, herramienta, manómetro, adaptador, acoplamientos y manguera) para facilitar el pedido.

Modelo separador	Modelo bomba manual	Modelo del conjunto
FSH-14	P-392	STF-14H

▼ *Mantenimiento de bridas y separación de juntas con el separador de cuñas hidráulico FSH-14*



Fuerza máxima de separación	Modelo	Tolerancia del extremo	Separación máxima <sup>1)</sup>	Tipo	Volum. de aceite	
ton. (kN)		(mm)	(mm)		(cm <sup>3</sup> )	(kg)
14 (118)	<b>FSC-14</b>	6	80	Incorporado hidráulico	-	9,0
14 (125)	<b>FSH-14 *</b>	6	80	Externo hidráulico	78	7,1
8 (72)	<b>FSM-8</b>	6	80	Mecánico	-	6,5

<sup>1)</sup> Sirviéndose de bloques graduados FSB-1

\* Disponibles como conjunto, vea la nota en esta página.

▼ De izquierda a derecha: ATM-4, ATM-9, ATM-2 (La ATM-9 se muestra sin bomba y manguera)



- Las herramientas de la serie ATM de Enerpac rectifican rápidamente las desalineaciones torsionales y rotacionales sin la necesidad de una fuente eléctrica externa
- Apropriadas para uso en la mayoría de bridas ANSI, API, BS y DIN
- Reduce el tiempo de instalación: no se necesitan cadenas, poleas o aparejos
- La correa de seguridad ayuda a proporcionar un funcionamiento seguro
- Puede instalarse y utilizarse en cualquier posición
- Permanece estable en posición bajo carga total
- El diseño portátil y ligero facilita el transporte y uso, incluso en lugares remotos
- Cada modelo ATM contiene una herramienta y una caja con el kit de accesorios.

▼ La compacta ATM-2 se actúa simplemente girando la manivela con la mano.



## La forma más rápida, fácil y segura para alinear bridas



### Alcance ajustable

El alcance altamente ajustable de la aleta y la pata extensible en la ATM-4 y ATM-9 permite una alineación de gran precisión.



### Manómetro y adaptador

La ATM-9 incluye una bomba manual P-142 y una manguera HC-7206C de 1,8 m.

Enerpac recomienda el uso del manómetro GP-10S y del adaptador de manómetro GA-4 para facilitar el montaje del manómetro en su sistema.

Página: 141

▼ Aquí se muestra la ATM-9 con el manómetro y adaptador opcionales.



# Herramientas de alineación de bridas

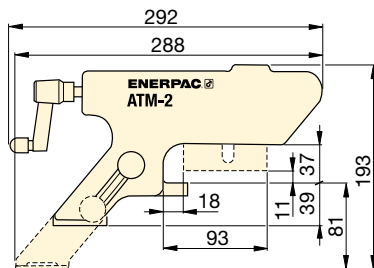
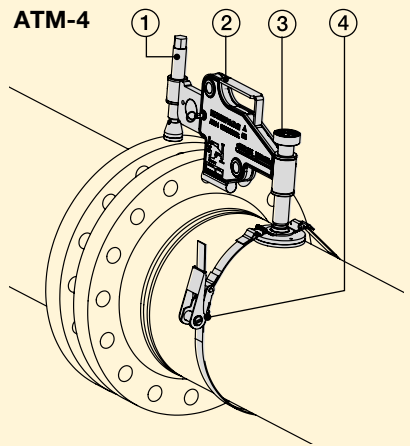


## Aplicaciones

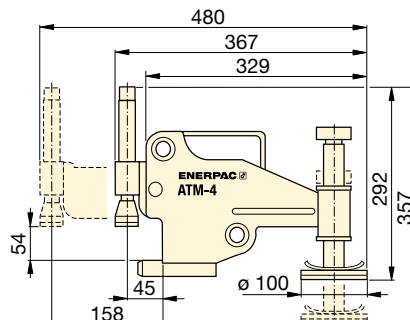
Las herramientas de alineación de bridas ATM de Enerpac ayudan a corregir la desalineación de bridas y permiten el montaje de pernos en las juntas. La alineación se lleva a cabo durante el montaje o mantenimiento de tuberías.

Estas herramientas ofrecen a los instaladores y el personal de mantenimiento de tuberías una de las soluciones más sencillas, seguras y productivas disponibles actualmente en el mercado para la alineación de bridas.

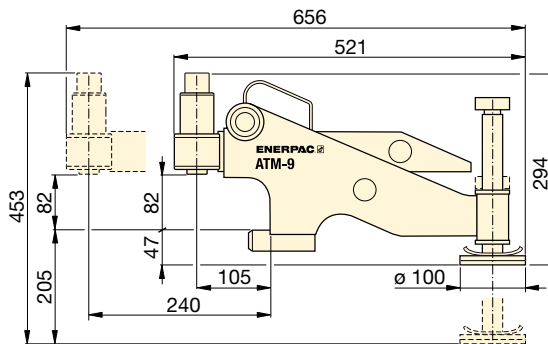
- ① La aleta extensible permite su aplicación en una gran variedad de bridas.
- ② El diseño portátil y ligero facilita el transporte y uso.
- ③ Base ajustable a mano para un posicionamiento sencillo por un solo usuario.
- ④ La correa de seguridad ayuda a proporcionar una operación segura desde una posición horizontal o vertical.



ATM-2



ATM-4



ATM-9

Fuerza de elevación máxima		Modelo	Tamaño mínimo de perno		Espesor de pared de brida		Peso (kg)
(ton.)	(kN)		(mm)	(pulg)	(mm)	(pulg)	
1	10	ATM-2	16	.63	14 - 82	.55 - 3.29	1,6
4	40	ATM-4	24	.95	30 - 133	1.18 - 5.23	8,6
9	90	ATM-9 *	35,5	1.40	93 - 228	3.66 - 9.00	14,5

\* La ATM-9 incluye una bomba manual y una manguera hidráulica de Enerpac (el manómetro y el adaptador se venden por separado). El peso de la ATM-9 incluye solo la herramienta.

## Serie ATM



Tamaño mínimo de perno:  
**16 - 35,5 mm**

Espesor de la pared de la brida:  
**14 - 228 mm**

Fuerza máxima de elevación:  
**1 - 9 ton. (10 - 90 kN)**



### Conjuntos de cilindro-bomba

Los cilindros, gatos y cuñas de elevación hidráulicos también pueden utilizarse para facilitar tareas de posicionamiento y alineación de tuberías.

Página: 60



### Herramienta mecánica de rectificado de bridas

La herramienta manual portátil FF-120 permite un acceso seguro y cómodo a las bridas más difíciles de alcanzar.

Página: 260

▼ La serie ATM – la forma más rápida, fácil y segura para alinear bridas.



▼ En la foto: FF-120



- Facilita el rectificado de bridas – herramienta de accionamiento manual puede instalarse en cualquier lugar sin necesidad de energía neumática, eléctrica o hidráulica
- Ligera y portátil (15 kg en caja de almacenamiento)
- Cabezal de corte para rectificar las superficies planas de las bridas de tubos con diámetros exteriores de brida de 25,4-304,8 mm [1-12"]
- Casquillos intercambiables para diámetros interiores de tubo de 25,4 - 152,4 mm [1 - 6 pulgadas] permiten al usuario trabajar en diferentes bridas con un tiempo de instalación mínimo
- Husillos intercambiables adecuados para rectificar bridas dañadas de cara resaltada, cara plana o de junta de anillo lenticular
- Cuerpo de herramienta con casquillos extensibles se centra automáticamente proporcionando un funcionamiento realmente concéntrico.



## Rectificado seguro, eficiente y preciso de superficies de bridas de tubo planas



### Completa en caja de transporte con ruedas

La FF-120 viene como un conjunto portátil, pesa tan solo 15 kg. Puede ser transportada, instalada fácilmente y accionada por un solo técnico.

El conjunto incluye:

**Kit FFL** con abrazaderas, juntas tóricas y extensiones.

**Kit FSS** con tornillo patrón y tuerca 1/2"-20 UN para una rugosidad de superficie de Ra 1,6-2,4 µ.

**Kit FSF** con tornillo patrón y tuerca 1/2"-11 UNF para una rugosidad de superficie de Ra 3,2-6,3 µ.



### Separación de juntas

Los separadores de bridas paralelos de la **serie FSC, FSH y FSM** permiten una separación de junta rápida y sencilla mediante fuerza hidráulica o mecánica.

Página: 256



### Montaje de juntas

Rectifique las desalineaciones torsionales y rotatorias sin ejercer tensiones adicionales en las tuberías con las herramientas de alineación de bridas de la **serie ATM**.

Página: 258



### Apriete controlado

Utilice las herramientas de empernado de Enerpac para sellar la junta a la tensión o par exacto requerido:

Multiplicadores manuales de par de la **serie E**, llaves dinamométricas hidráulicas de la **serie S, W y RSL** o sensores de tornillo hidráulicos de la **serie HM, GT y EAJ**.

◀ La FF-120 de Enerpac rectificando la brida de un tubo.



# QuickFace – Herramienta mecánica de rectificado de bridas



## FF-120, herramienta mecánica de rectificado de bridas

La herramienta portátil manual permite un acceso seguro y cómodo a las bridas más difíciles de alcanzar.

### Facilita el rectificado de bridas

Una solución simple y económica – la FF-120 permite reducir el trabajo de dos hombres con equipos pesados, compresores y generadores portátiles al trabajo de un solo hombre. La FF-120 tiene husillos intercambiables, por lo que es adecuada para rectificar bridas dañadas de cara plana, cara resaltada o de junta de anillo lenticular de acuerdo con los distintos estándares de acabado exigidos. Tras seleccionar el husillo correcto para la operación, se inserta el cuerpo de la herramienta en el extremo del tubo y se centra con abrazaderas ajustables para proporcionar un verdadero funcionamiento concéntrico. A continuación, se gira manualmente el brazo de la herramienta,

un mecanismo de tornillo sinfín que proporciona un acabado de "gramófono" en espiral perfecto. La herramienta se puede ajustar con una guía calibrada para definir la profundidad de corte y el acabado correcto.

### Acabado de la superficie y precisión

Un acabado dentado con 30-55 ranuras por pulgada y una rugosidad resultante de entre Ra 3,2-12,5 μ (125-500 micro pulgadas). La FF-120 ofrece la misma precisión y calidad de acabado que el torno.

### Solución económica

La FF-120 de Enerpac es la solución perfecta para todos sus problemas de rectificado de diámetros reducidos y es una herramienta lo suficientemente pequeña para agregarla de forma permanente a su almacén de equipos técnicos.

## Serie FF



Rango de diámetros de corte de bridas:

**∅ 25 - 305 mm / 1 - 12"**

Rango de montaje interno de tubo:

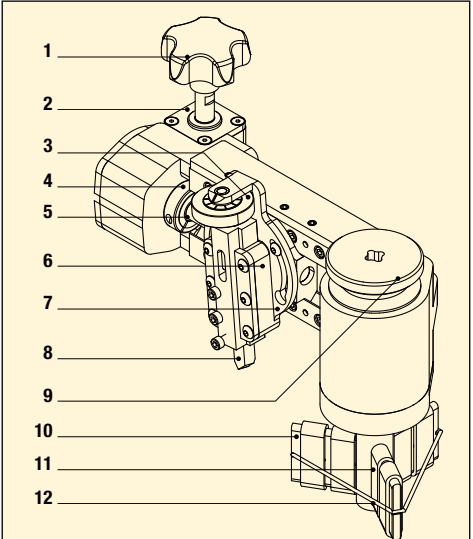
**∅ 25 - 152 mm / 1 - 6"**

Rugosidad resultante de corte:

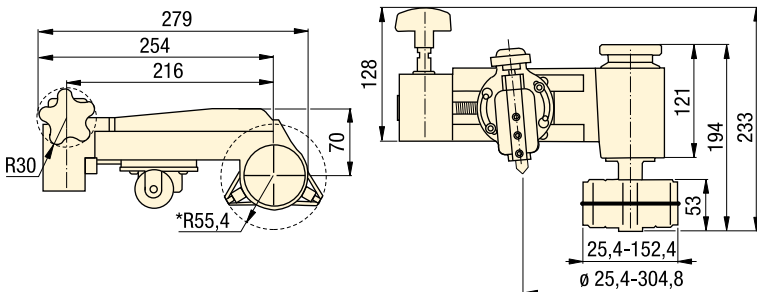
**Ra 3,2 - 12,5 μ**



- 1 Herramienta manual de trabajo en frío – no requiere alimentación externa y permisos de trabajo en caliente.
- 2 Carro transversal calibrado para un control de corte preciso.
- 3 Cabezal de corte ajustable para rectificar las superficies planas de las bridas de tubos con diámetros exteriores de brida de 25,4 - 304,8 mm [1 - 12 pulgadas].
- 4 Husillos intercambiables permiten una selección de acabado de la superficie entre Ra 3,2-12,5 μ.
- 5 Utiliza un cincel de acero estándar de 3/8 pulgadas o 10 mm.
- 6 La gama de casquillos intercambiables permiten la aplicación de la herramienta en tubos con diámetro interno de 25,4 - 152,4 mm (1-6 pulg.).
- 7 Cuerpo de herramienta con casquillos extensibles se centra en el orificio asegurando una instalación concéntrica y precisa.




- |   |                                 |
|---|---------------------------------|
| 1 Botón de avance   | 7 Guía giratoria                |
| 2 Caja de engranajes  | 8 Brocas HSS 3/8"               |
| 3 Botón de ajuste de profundidad de corte con indicador: 0,127mm (.005 pulg.) por marca | 9 Botón de bloqueo del mandril  |
| 4 Collarín de cierre  | 10 Extensiones de la abrazadera |
| 5 Husillo/tornillo de avance  | 11 Abrazaderas ajustables       |
| 6 Portacincel   | 12 Junta tórica                 |



### ▼ TABLA DE SELECCIÓN

\* sin extensiones de abrazadera

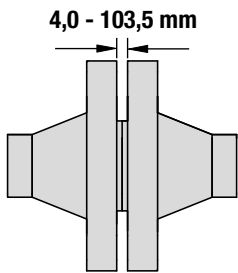
Rango de diámetros de corte de bridas		Rango de diámetros de montaje de tubo interno		Rugosidad resultante de corte	Modelo	
(mm)	(pulg.)	(mm)	(pulg.)	(Ra μ)		
25,4 - 304,8	1,0 - 12,0	25,4 - 152,4	1,0 - 6,0	3,2 - 12,5	FF-120	6,8

▼ La FF-120 QuickFace ofrece la misma precisión y calidad de acabado que el torno.



La gama de separadores de bridas patentados de Equalizer™ ha sido desarrollada para ayudar y simplificar el mantenimiento de uniones bridadas. El personal encargado de la separación de bridas ya no tendrá que depender del uso de sogas y poleas, pasadores cónicos, tirsos, cabrestantes o martillos porque hay una alternativa segura, rápida y eficaz:

## Cuñas separadoras de bridas SWi:



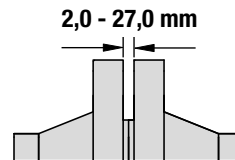
Una innovadora cuña separadora de bridas para utilizarse en uniones bridadas pequeñas, medianas o grandes con un espacio de acceso mínimo de 4 mm. La gama SWi incluye opciones con certificación ATEX.

La gama SWi representa el nuevo estándar para la separación de uniones bridadas con mayor potencia, eficiencia, eficacia y seguridad. Las herramientas tienen las siguientes características y ventajas:

- Mayor separación - Gracias al uso de los bloques escalonados estándar, la gama SWi proporciona hasta un 30 % más de distancia de separación de brida que una herramienta SW tradicional.
- Potencia inigualable - Las herramientas generan ahora hasta 240 kN de fuerza de separación si se usan en pares, lo cual implica más seguridad y confianza durante la tarea de separación.
- Mordazas más estrechas - Las herramientas SWi5T tienen una anchura de tan solo 50 mm por lo que caben mejor entre los pernos de la brida.
- Mango completamente rotatorio - El mango gira 360 grados alrededor del cabezal de la cuña, de modo que las herramientas SWi pueden utilizarse cómodamente en todas las orientaciones.
- Fácil mantenimiento - Los usuarios finales apreciarán la facilidad de mantenimiento de las herramientas. Para montar y desmontar las herramientas, todo lo que se necesita es la llave Allen suministrada y un procedimiento de dos pasos.
- Sin puntos de atrapamiento - La gama de herramientas SWi ha sido diseñada sin puntos de atrapamiento de dedos.

la gama de separadores Equalizer™. Estos separadores usan accionamiento mecánico e hidráulico para separar bridas y pueden separar uniones bridadas pequeñas, medianas o grandes. La selección de las herramientas se hace en base al espacio de acceso entre las caras de la brida, el tamaño de la brida y el ámbito de trabajo requerido.

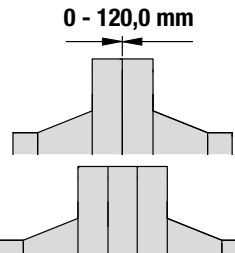
## Separador de bridas MG:



Una herramienta mecánica para bridas de pequeño diámetro, baja presión y con un espacio de acceso mínimo de 2 mm.

Esta herramienta portátil y flexible, para utilizarse en uniones bridadas pequeñas y con baja presión, puede montarse en dos configuraciones alternativas, ofreciendo así una doble gama de aplicaciones con una sola herramienta. La barra separadora fija la herramienta en la unión bridada y evita el riesgo de que se caiga de la unión bridada.

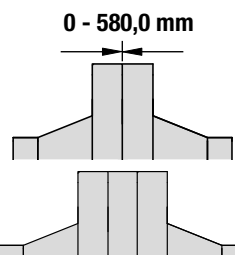
## Separadores de bridas SG:



Un separador de bridas único, ideal para situaciones en las que no hay espacio de acceso o en las que hay un distanciador o una válvula tipo oblea o mariposa entre las bridas.

Las exclusivas herramientas Secure-Grip de Equalizer separan fijándose en los agujeros de los pernos de la brida y apartando las bridas opuestas la una de la otra. Los separadores de bridas Secure-Grip se fijan en las bridas bajo carga, haciendo que probablemente sean los separadores de bridas más seguros del mundo.

## Herramientas para el cambio de válvulas VC:



La gama VC, que utiliza la misma tecnología que los separadores de bridas SG, ha sido desarrollada para aplicaciones de extracción de válvulas.

La gama VC de herramientas para el cambio de válvulas de Equalizer™ ha sido desarrollada para facilitar la extracción de válvulas, placas distanciadoras/de aislamiento o juntas de uniones bridadas grandes. La extensión de la herramienta es mayor que la de un separador de bridas Secure-Grip estándar y es ajustable para permitir el funcionamiento de la herramienta en diversas aplicaciones.

# Herramientas de mantenimiento de bridas Equalizer – Estado general

Capacidad (kN)	Distancia de separación (mm)	Tipo y función de la herramienta	Serie	Página
77 - 240	4 - 103	<b>Herramientas y kits de separación de bridas</b> Cuñas separadoras de bridas	SWi	 264 ▶
140 - 240	6 - 103	<b>Herramientas y kits de separación de bridas</b> Cuñas separadoras de bridas, con certificación ATEX	SWi	 266 ▶
37 - 150	0 - 115	<b>Herramientas y kits de separación de bridas</b> Hidráulico y mecánico	SG	 268 ▶
180 - 250	0 - 120	<b>Herramientas y kits de separación de bridas</b> Hidráulico	SG	 270 ▶
100	0 - 580	<b>Herramientas y kits de separación de bridas</b> Herramientas para el cambio de válvulas Secure-Grip, hidráulicas	VC	 272 ▶
68	2 - 27	<b>Herramienta y kit de separación de bridas</b> Mecánico	MG	 274 ▶
100	570 - 0	<b>Cerrador de bridas</b> Hidráulico	FC	 275 ▶
40 - 270	42 - 65	<b>Herramientas y kits de alineación de bridas</b> Alineadores de bridas para torres de turbinas eólicas Hidráulico y mecánico	TFA	 276 ▶
0,3 - 1,0 litros 2 velocidades	–	<b>Bombas manuales selladas hidráulicas</b> Estándar y con certificación ATEX	HP	 277 ▶
2 - 6 m	–	<b>Mangueras hidráulicas</b> Estándar y con certificación ATEX	144 302	 277 ▶

▼ SWi5TI-S



## SWi

**CUÑAS  
SEPARADORAS DE BRIDAS**

Fuerza de separación:

**77,0 - 240,0 kN**

Distancia de separación:

**4,0 - 103,5 mm**

Presión máxima de trabajo:

**700 bar \***

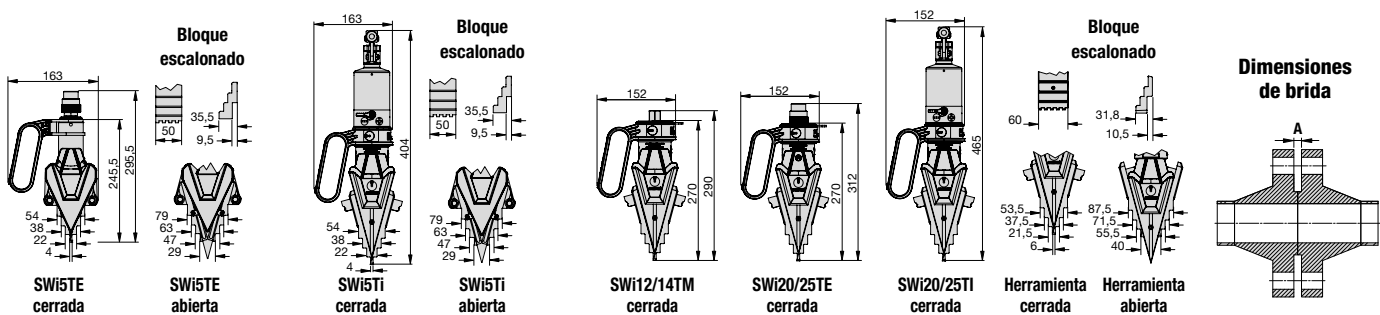
\* Solo relevante para herramientas hidráulicas

- Práctica, portátil y liviana
- Mango giratorio para facilitar la separación horizontal o vertical
- Mango extraíble para mejorar el acceso
- Sin puntos de atrapamiento de dedos
- Mayor profundidad de escalón en los escalones superiores
- Cuerda de seguridad de 1,0 m de longitud
- Componentes esenciales forjados para una mayor resistencia y fiabilidad
- Desmontaje y montaje rápidos
- Dientes de mordaza estrechos para mayor resistencia al desgaste de la herramienta.



### Atención

Para abrir uniones bridadas, deben utilizarse al menos dos separadores de bridas. De esta forma, el operador podrá mantener una distancia de separación uniforme en las caras de las bridas.



Modelo kit de herramienta	Tipo	Fuerza máxima de separación por herramienta (kN)	Distancia máxima de separación * (mm)	Dimensiones de brida Espacio mín. de acceso A (mm)	Ancho de mordaza (mm)	Peso de herramienta (kg)	Peso de kit (kg)	Dimensiones del maletín (mm)	Modelo herramienta
SWi5TE-S	Externo hidráulico	77,0	101,0	4,0	50,0	5,2	8,7	580 x 340 x 180	SWi5TE
SWi5TE-T	Externo hidráulico	77,0	101,0	4,0	50,0	5,2	14,4	580 x 340 x 180	SWi5TE
SWi5TI-S	Incorporado hidráulico	77,0	101,0	4,0	50,0	7,0	10,5	580 x 330 x 180	SWi5TI
SWi1214TMSTDSPB	Mecánico	140,0	103,5	6,0	60,0	6,2	13,0	580 x 330 x 165	SWi12/14TM
SWi2025TEMINSPB	Externo hidráulico	240,0	103,5	6,0	60,0	6,4	11,6	580 x 330 x 165	SWi20/25TE
SWi2025TESTDSPB	Externo hidráulico	240,0	103,5	6,0	60,0	6,4	20,7	920 x 500 x 205	SWi20/25TE
SWi2025EMAXSPB	Externo hidráulico	240,0	103,5	6,0	60,0	6,4	33,0	920 x 500 x 205	SWi20/25TE
SWi2025TISTDSPB	Incorporado hidráulico	240,0	103,5	6,0	60,0	8,5	13,8	580 x 330 x 165	SWi20/25TI

\* Utilizando bloques escalonados.



# Separadores de bridas Equalizer

## SWi5TE - Cuña separadora de bridas hidráulica

### SWi5TE-S - Kit SWi5TE-S



- 1 x Separador de bridas SWi5TE
- 1 x Bloque de seguridad estándar
- 1 x Cuerda de seguridad
- 1 x Maletín de plástico moldeado con insertos protectores de espuma

### SWi5TE-T - Kit SWi5TE T



- 2 x Separadores de bridas SWi5TE
- 2 x Bloques de seguridad estándar
- 2 x Cuerdas de seguridad
- 1 x Maletín de plástico moldeado con insertos protectores de espuma

### 1640016-01 - Kit de bloques escalonados SWi5TE



- 1 x Par de bloques escalonados SWi5TE
- 2 x Tornillos hexagonales M6 CSK
- 2 x Arandelas de retención
- 1 x Bloque de seguridad grande SWi5TE
- 2 x Llaves Allen

## SWi12/14TM - Cuña separadora de bridas mecánica

### SWi1214TMSTDSPB - Kit SWi12/14TM STD



- 1 x Separador de bridas SWi12/14TM
- 1 x Llave dinamométrica con vaso de 22 mm
- 1 x Juego de bloques de seguridad
- 1 x Par de bloques escalonados
- 1 x Cuerda de seguridad
- 1 x Llave Allen
- 1 x Maletín de plástico moldeado

## SWi20/25TE - Cuña separadora de bridas hidráulica

### SWi2025TEMINSPB - Kit SWi20/25TE MIN



- 1 x Separador de bridas SWi20/25TE
- 1 x Juego de bloques de seguridad
- 1 x Par de bloques escalonados
- 1 x Cuerda de seguridad
- 1 x Llave Allen
- 1 x Maletín de plástico moldeado

### SWi2025TESTDSPB - Kit SWi20/25TE STD



- 1 x Separador de bridas SWi20/25TE
- 1 x Manguera hidráulica de 700 bar de 2 m con un codo de 90°
- 1 x Bomba manual sellada HP350S de 700 bar con un puerto y manómetro
- 1 x Juego de bloques de seguridad
- 1 x Par de bloques escalonados
- 1 x Cuerda de seguridad
- 1 x Llave Allen
- 1 x Maletín de plástico moldeado

### SWi2025TEMAXSPB - Kit SWi20/25TE MAX



- 2 x Separadores de bridas SWi20/25TE
- 2 x Mangueras hidráulicas de 700 bar de 2 m con un codo de 90°
- 1 x Bomba manual sellada HP550D de 700 bar con dos puertos y manómetro
- 2 x Juegos de bloques de seguridad
- 2 x Pares de bloques escalonados
- 2 x Cuerdas de seguridad
- 2 x Llaves Allen
- 1 x Maletín de plástico moldeado

## SWi5TI - Cuña separadora de bridas hidráulica incorporada

### SWi5TI-S - Kit SWi5TI-S



- 1 x Separador de bridas SWi5TE
- 1 x Bloque de seguridad estándar
- 1 x Cuerda de seguridad
- 1 x Maletín de plástico moldeado con insertos protectores de espuma

### 1640016-01 - Kit de bloques escalonados SWi5TE



- 1 x Par de bloques escalonados SWi5TE
- 2 x Tornillos hexagonales M6 CSK
- 2 x Arandelas de retención
- 1 x Bloque de seguridad grande SWi5TE
- 2 x Llaves Allen

## SWi20/25TE - Cuña separadora de bridas hidráulica incorporada

### SWi2025TISTDSPB - Kit SWi20/25TI STD



- 1 x Separador de bridas SWi20/25TI
- 1 x Juego de bloques de seguridad
- 1 x Par de bloques escalonados
- 1 x Cuerda de seguridad
- 1 x Llave Allen
- 1 x Correa de transporte
- 1 x Maletín de plástico moldeado

# Separadores de bridas Equalizer



▼ SWi20/25TEEX



## SWi



CUÑAS SEPARADORAS DE BRIDAS  
CON CERTIFICACIÓN ATEX

Fuerza de separación:

**140,0 - 240 kN**

Distancia de separación:

**6,0 - 103,5 mm**

Presión máxima de trabajo:

**700 bar \***

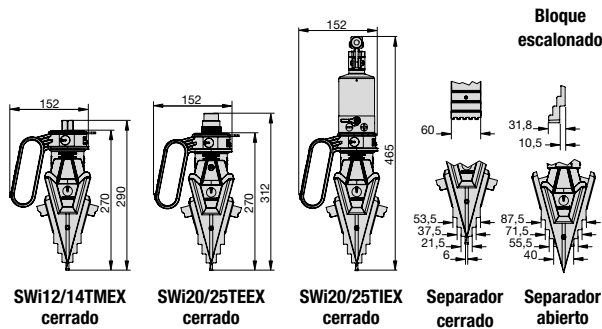
\* Solo relevante para herramientas hidráulicas

- Con certificación ATEX
- Práctica, portátil y liviana
- Mango giratorio para facilitar la separación horizontal o vertical
- Mango extraíble para mejorar el acceso
- Sin puntos de atrapamiento de dedos
- Mayor profundidad de escalón en los escalones superiores
- Cuerda de seguridad de 1,0 m de longitud
- Componentes esenciales forjados para una mayor resistencia y fiabilidad
- Desmontaje y montaje rápidos
- Dientes de mordaza estrechos para mayor resistencia al desgaste de la herramienta.

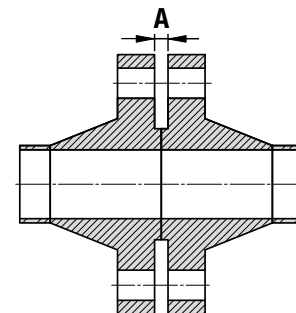


### Atención

Para abrir uniones bridadas, deben utilizarse al menos dos separadores de bridas. De esta forma, el operador podrá mantener una distancia de separación uniforme en las caras de las bridas.



### Dimensiones de la brida



Modelo kit de herramienta	Tipo	Fuerza máxima de separación por herramienta (kN)	Distancia máxima de separación* (mm)	Dimensiones de brida Espacio mín. de acceso A (mm)	Ancho de mordaza (mm)	Peso de la herramienta (kg)	Peso del kit (kg)	Dimensiones del maletín (mm)	Modelo herramienta
SWi1214TMSTDEX	Mecánico	140,0	103,5	6,0	60,0	6,2	17,0	580 x 400 x 180	SWi12/14TMEX
SWi2025TEMINEX	Externo hidráulico	240,0	103,5	6,0	60,0	6,4	15,0	580 x 400 x 180	SWi20/25TEEX
SWi2025TESTDEX	Externo hidráulico	240,0	103,5	6,0	60,0	6,4	27,5	680 x 560 x 180	SWi20/25TEEX
SWi2025TEMAXEX	Externo hidráulico	240,0	103,5	6,0	60,0	6,4	38,8	930 x 600 x 180	SWi20/25TEEX
SWi2025TISTDEX	Incorporado hidráulico	240,0	103,5	6,0	60,0	8,5	17,5	580 x 400 x 180	SWi20/25TIEX

\* Utilizando bloques escalonados.

# Separadores de bridas Equalizer

## SWi12/14TMEX -

Cuña separadora de bridas mecánica con certificación ATEX



II 2G Ex h IIB T5 Gb  
II 2D Ex h IIIC T85°C Db

### SWi1214TMSTDEX - Kit SWi12/14TMEX STD



- 1 x Separador de bridas SWi12/14TM
- 1 x Llave dinamométrica ATEX con vaso de 22 mm
- 1 x Juego de bloques de seguridad
- 1 x Par de bloques escalonados
- 1 x Cuerda de seguridad
- 1 x Llave Allen
- 1 x Maletín de aluminio con insertos protectores de espuma

## SWi20/25TEEX -

Cuña separadora de bridas hidráulica con certificación ATEX



II 2G Ex h IIB T5 Gb  
II 2D Ex h IIIC T100°C Db

### SWi2025TEMINEX - Kit SWi20/25TEEX MIN



- 1 x Separador de bridas SWi20/25TEEX
- 1 x Juego de bloques de seguridad
- 1 x Par de bloques escalonados
- 1 x Cuerda de seguridad
- 1 x Llave Allen
- 1 x Maletín de aluminio con insertos protectores de espuma

## SWi20/25TIEX -

Cuña separadora de bridas hidráulica incorporada con certificación ATEX



II 2G Ex h IIB T5 Gb  
II 2D Ex h IIIC T100°C Db

### SWi2025TISTDEX - Kit SWi20/25TIEX STD



- 1 x Separador de bridas SWi20/25TIEX
- 1 x Juego de bloques de seguridad
- 1 x Par de bloques escalonados
- 1 x Cuerda de seguridad
- 1 x Llave Allen
- 1 x Correa de transporte
- 1 x Maletín de aluminio con insertos protectores de espuma

### SWi2025TESTDEX - Kit SWi20/25TEEX STD



- 1 x Separador de bridas SWi20/25TEEX
- 1 x Manguera hidráulica de 700 bar de 2 m con un codo de 90° y certificación ATEX
- 1 x Bomba manual sellada HP350S de 700 bar con un puerto y manómetro con certificación ATEX
- 1 x Juego de bloques de seguridad
- 1 x Par de bloques escalonados
- 1 x Cuerda de seguridad
- 1 x Llave Allen
- 1 x Maletín de aluminio con insertos protectores de espuma

### SWi2025TEMAXEX - Kit SWi20/25TEEX MAX



- 2 x Separadores de bridas SWi20/25TEEX
- 2 x Manguera hidráulica de 700 bar de 2 m con un codo de 90° y certificación ATEX
- 1 x Bomba manual sellada HP550D de 700 bar con dos puertos y manómetro con certificación ATEX
- 2 x Juegos de bloques de seguridad
- 2 x Pares de bloques escalonados
- 2 x Cuerdas de seguridad
- 2 x Llaves Allen
- 1 x Maletín de aluminio con insertos protectores de espuma



Estas herramientas han sido diseñadas para utilizarse en atmósferas potencialmente explosivas, a saber:

- Grupo II (equipo no minero)
- Equipo de **categoría 2** en que bajo un funcionamiento normal es probable que se forme una atmósfera explosiva
- Puede aplicarse en **zonas 1 y 2** de atmósferas gaseosas explosivas y en **zonas 21 y 22** de atmósferas de polvo explosivas
- **Gas G** o **polvo D** con tipo de protección **Ex h** para equipos no eléctricos
- Adecuado para utilizarse con el **Grupo IIB** de gases y vapores (grupo de etileno) y el **Grupo IIIC** de polvos (povos conductivos)

- Para herramientas hidráulicas **T5** significa que la temperatura mínima de ignición del gas o vapor es **>100 °C**; **T100 °C** significa que la temperatura mínima de ignición de una nube de polvo es **≥150 °C** y la temperatura mínima de ignición de una capa de polvo de 5 mm es **≥ 175 °C**
- Para herramientas mecánicas **T6** significa que la temperatura mínima de ignición del gas o vapor es **>85 °C**; **T85 °C** significa que la temperatura mínima de ignición de una nube de polvo es **≥127,5 °C** y la temperatura mínima de ignición de una capa de polvo de 5 mm es **≥ 160 °C**.

Estas herramientas han sido diseñadas y fabricadas conforme a las siguientes normas europeas armonizadas:

- **EN ISO 80079-36:2016** Atmósferas explosivas - Parte 36: Equipos no eléctricos destinados a atmósferas explosivas. Metodología básica y requisitos;
- **EN ISO 80079-37:2016** Atmósferas explosivas - Parte 37: Equipos no eléctricos destinados a atmósferas explosivas. Tipo no eléctrico de protección por seguridad constructiva "c", por control de las fuentes de ignición "b", por inmersión en líquido "k":

# Separadores de bridas Equalizer



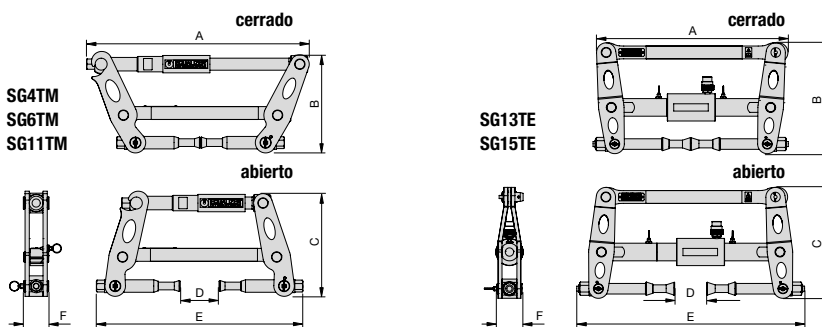
▼ SG11TM



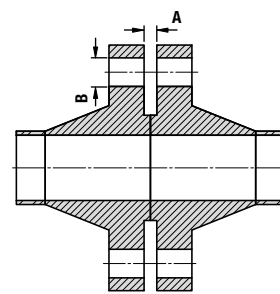
- Para utilizar en todos los tipos de brida con tamaños de agujeros de perno de 17,5 mm a 62,0 mm
- Técnica única de manguitos expandibles
- Requiere poco o ningún espacio de acceso
- Mecanismo seguro de agarre en el agujero del perno

## VENTAJAS DE FUNCIONAMIENTO

- Operación rápida y sencilla
- Fuerza de separación de bridas medible y controlable
- El rango de separadores de bridas Secure-Grip es prácticamente universal y cubre bridas DIN, ANSI, ASME, API SPO y BS



## Dimensiones de la brida



Modelo kit de herramienta	Tipo*	Fuerza máxima de separación por herramienta (kN)	Distancia máxima de separación (mm)	Dimensiones de la brida (mm)		Dimensiones de la herramienta (mm)						Peso de la herramienta (kg)	Peso del kit (kg)	Dimensiones del maletín (mm)	Modelo del herramienta
				Espacio mínimo de acceso A	Diámetro de agujero de perno B	A	B	C	D	E	F				
SG4TMSTD	M	37,0	75	0	17,5 - 23	398	190	182	75	385	48	4,5	12,8	520x375x165	SG4TM
SG6TMSTD	M	60,0	80	0	24 - 30	468	245	252	80	444	52	7,5	16,0	640x540x165	SG6TM
SG11TMSTD	H	110,0	90	0	30 - 39	516	250	263	90	462	60	10,5	20,0	640x540x165	SG11TM
SG13TESTD	H	130,0	115	0	38 - 49	516	303	314	115	630	72	21,5	40,5	890x570x165	SG13TE
SG15TESTD	H	150,0	100	0	47,5 - 62	600	346	380	100	720	80	26,0	45,0	890x570x165	SG15TE

\* M = mecánico  
H = Hidráulico

268

# SG

SEPARADORES DE BRIDAS

Fuerza de separación:

**37,0 - 150,0 kN**

Distancia de separación:

**0 - 115 mm**

Presión máxima de trabajo:

**700 bar \***

\* Solo relevante para herramientas hidráulicas



### Rango de aplicación

Para obtener información detallada sobre el rango de aplicaciones, solicite la hoja de instrucciones para el operador del Secure-Grip mecánico o hidráulico.

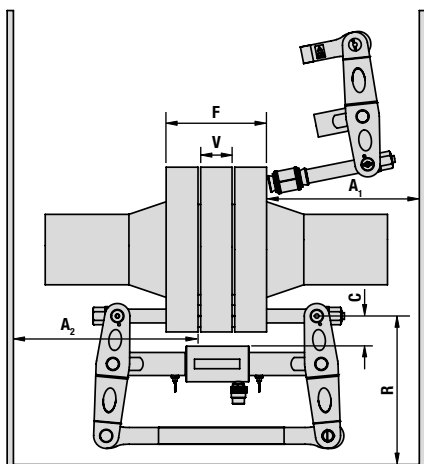


### Atención

Para abrir uniones bridadas, deben utilizarse al menos dos separadores de bridas. De esta forma, el operador podrá mantener una distancia de separación uniforme en las caras de las bridas.



# Separadores de bridas Equalizer



## SG

### SEPARADORES DE BRIDAS

Modelo	Espesor de pared de brida F			Espesor de válvula / distanciador V			Espacio de acceso de brida C		Espacio radial R		Espacio axial (para la instalación) A <sub>1</sub>		Espacio axial (instalado) A <sub>2</sub>		Modelo del herramienta
	Mín. (mm)	Máx. (mm)	Medido: De / a	Mín. (mm)	Máx. (mm)	Medido: De / a	Máx. (mm)	Medido: De / a	Mín. (mm)	Medido: De / a	Mín. (mm)	Medido: De / a	Mín. (mm)	Medido: De / a	
<b>SG4TMSTD</b>	60	185	Cara exterior de la brida / Cara exterior de la brida	0*	45*	Cara exterior de la brida / Cara interior de la brida	50	Círculo de orificio del perno / Mayor diámetro exterior de la válvula/distanciador	170	Círculo de orificio del perno / Obstrucción más cercana	170	Cara exterior de la brida / Obstrucción más cercana	200	Cara interior de la brida / Obstrucción más cercana	SG4TM
<b>SG6TMSTD</b>	60	210		0*	50*		55		230		200		234		
<b>SG11TMSTD</b>	96	240		0*	60*		60		240		223		258		
<b>SG13TESTD</b>	120	310		0*	95*		70		280		310		260		
<b>SG15TESTD</b>	140	400		0*	80*		80		370		380		315		

\* Están disponibles los kits de soportes cortos de manguitos (SCH) que permiten una mayor gama de aplicaciones.

#### SG4TM KIT DE HERRAMIENTA MECÁNICA



- 1 x Separador SG4TM
- 1 X Calibre de 150 mm
- 1 x Llave dinamométrica con cuadradillo de 3/8" y vaso de 16 mm
- 1 x Bloque de seguridad
- 2 x Manguitos M16 (5/8")
- 2 x Manguitos M20 (3/4")
- 1 x Maletín de aluminio con insertos protectores de espuma

#### SG6TM KIT DE HERRAMIENTA MECÁNICA



- 1 x Separador SG6TM
- 1 X Calibre de 150 mm
- 1 x Llave dinamométrica con cuadradillo de 3/8" y vaso de 21 mm
- 1 x Bloque de seguridad
- 2 x Manguitos M24 (7/8")
- 2 x Manguitos M27 (1")
- 1 x Maletín de aluminio con insertos protectores de espuma

#### SG11TM KIT DE HERRAMIENTA MECÁNICA



- 1 x Separador SG11TM
- 1 X Calibre de 150 mm
- 1 x Llave dinamométrica con cuadradillo de 1/2" y vaso de 24 mm
- 1 x Bloque de seguridad
- 2 x Manguitos M30 (1-1/8")
- 2 x Manguitos M33 (1-1/4")
- 2 x Manguitos M36 (1-3/8")
- 1 x Maletín de aluminio con insertos protectores de espuma

#### SG13TE KIT DE HERRAMIENTA HIDRÁULICA



- 1 x Separador SG13TE
- 1 x Bomba manual sellada HP550S de 700 bar con un puerto y manómetro
- 1 x Manguera hidráulica de 700 bar, 2 m
- 1 x Calibre de 150 mm
- 1 x Mango flexible de cuadradillo 1/2"
- 1 x Vaso de 30 mm
- 1 x Bloque de seguridad
- 2 x Manguitos M39 (1-1/2")
- 2 x Manguitos M42 (1-5/8")
- 2 x Manguitos M45 (1-3/4")
- 1 x Maletín de aluminio con insertos protectores de espuma

#### SG15TE KIT DE HERRAMIENTA HIDRÁULICA



- 1 x Separador SG15TE
- 1 x Bomba manual sellada HP550S de 700 bar con un puerto y manómetro
- 1 x Manguera hidráulica de 700 bar, 2 m
- 1 x Calibre de 300 mm
- 1 x Mango flexible de cuadradillo 1/2"
- 1 x Vaso de 36 mm
- 1 x Bloque de seguridad
- 2 x Manguitos M48 (1-7/8")
- 2 x Manguitos M52 (2")
- 2 x Manguitos M56 (2-1/4")
- 1 x Maletín de aluminio con insertos protectores de espuma

# Separadores de bridas Equalizer

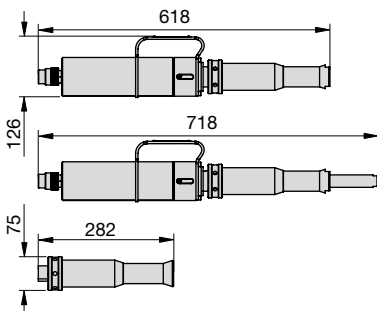


▼ SG18TE y SG25TE

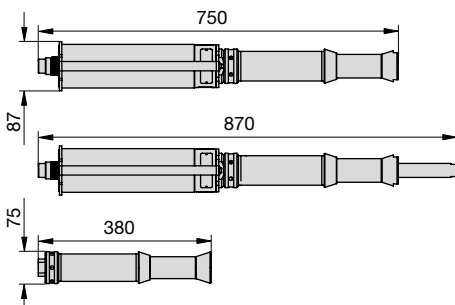


- Aplicable para bridas de tamaño grande
- Accionado por una bomba manual externa
- Adecuado para agujeros de pernos de 59,5 mm a 108 mm

SG18TE



SG25TE



## SG

SEPARADORES DE BRIDAS

Fuerza de separación:

**180,0 - 250,0 kN**

Distancia de separación:

**0 - 120 mm**

Presión máxima de trabajo:

**700 bar**



### Rango de aplicación

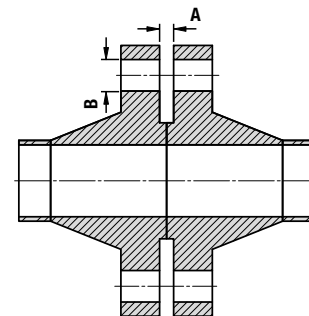
Para obtener información detallada sobre el rango de aplicaciones, solicite la hoja de instrucciones para el operador del Secure-Grip en línea hidráulico.



### Atención

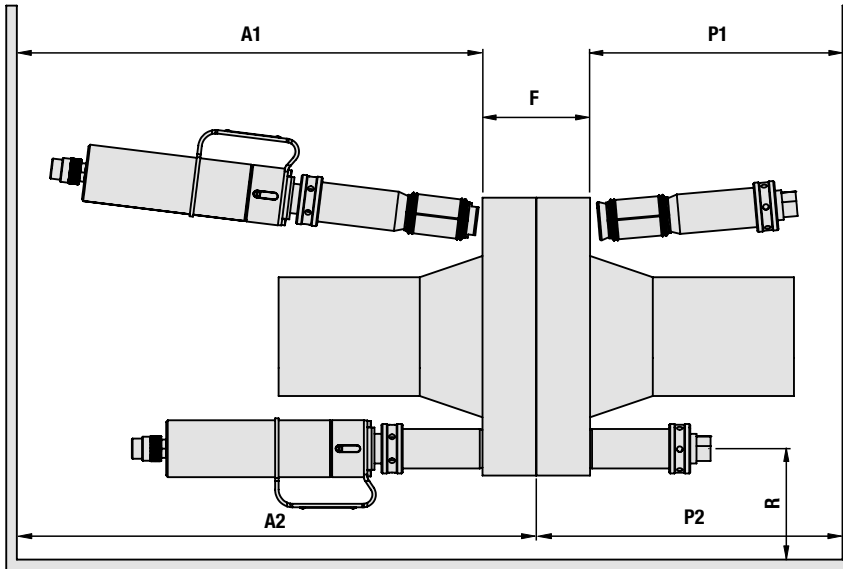
Para abrir uniones bridadas, deben utilizarse al menos dos separadores de bridas. De esta forma, el operador podrá mantener una distancia de separación uniforme en las caras de las bridas.

### Dimensiones de la brida



Modelo kit de herramienta	Tipo	Fuerza máx. de separación por herramienta (kN)	Distancia máxima de separación (mm)	Dimensiones de la brida (mm)		Peso de la herramienta (kg)	Peso del kit (kg)	Dimensiones del maletín (mm)	Modelo herramienta
				Espacio mínimo de acceso A	Diámetro de agujero de perno B				
SG18TESTD	Hidráulico	180,0	100	0	59,5 - 75	14	45	890 x 570 x 165	SG18TE
SG25TESTD	Hidráulico	250,0	120	0	75 - 108	24	50	890 x 570 x 165	SG25TE

# Separadores de bridas Equalizer



**SG**

**SEPARADORES DE BRIDAS**

Modelo kit de herramienta	Espesor de pared de brida F			Espacio radial R		Espacio axial (para la instalación) A1		Espacio axial (instalado) A2		Espacio de perno expansor (para la instalación) P1		Espacio de perno expansor (instalado) P2		Modelo herramienta
	Mín. (mm)	Máx. (mm)	Medido: De / a	Mín. (mm)	Medido: De / a	Mín. (mm)	Medido: De / a	Mín. (mm)	Medido: De / a	Mín. (mm)	Medido: De / a	Mín. (mm)	Medido: De / a	
<b>SG18TESTD</b>	190	450	Cara exterior de la brida/ Cara exterior de la brida	55	Círculo de orificio de perno/ Obstrucción más cercana	620	Cara exterior de la brida/ Obstrucción más cercana	900	Cara interior de la brida/ Obstrucción más cercana	283	Cara exterior de la brida/ Obstrucción más cercana	283	Cara interior de la brida/ Obstrucción más cercana	SG18TE
<b>SG25TESTD</b>	210	570		55		750		1100		380		380		SG25TE

## SG18TE KIT DE HERRAMIENTA HIDRÁULICA



- 1 x Separador SG18TE
- 1 x Perno expansor
- 1 x Bomba manual sellada HP550S de 700 bar con un puerto y manómetro
- 1 x Manguera hidráulica de 700 bar, 2 m
- 1 x Calibre de 300 mm
- 1 x Placa distanciadora 12,5 mm
- 1 x Llave Allen de 5 mm
- 1 x Distanciador de 50 mm
- 1 x Bloque de seguridad
- 2 x Manguitos M60 (2-3/8")
- 2 x Manguitos M64 (2-1/2")
- 2 x Manguitos M70 (2-3/4")
- 1 x Maletín de aluminio con insertos protectores de espuma

## SG25TE KIT DE HERRAMIENTA HIDRÁULICA



- 1 x Separador SG25TE
- 1 x Perno expansor
- 1 x Bomba manual sellada HP550S de 700 bar con un puerto y manómetro
- 1 x Manguera hidráulica de 700 bar, 2 m
- 1 x Calibre de 300 mm
- 1 x Placa distanciadora 12,5 mm
- 1 x Bloque de seguridad
- 1 x Maletín de aluminio con insertos protectores de espuma

### SG25TE MANGUITOS (DISPONIBLES POR SEPARADO)

Modelo	Descripción
<b>673601-01</b>	2 x Manguitos M76 (3")
<b>674801-01</b>	2 x Manguitos M90 (3-1/2")
<b>673901-01</b>	2 x Manguitos M80 (3-1/4")
<b>675101-01</b>	2 x Manguitos M95 (3-3/4")
<b>674501-01</b>	2 x Manguitos M84 (3-3/8")
<b>675601-01</b>	2 x Manguitos M100 (4")

# Separadores de bridas Equalizer



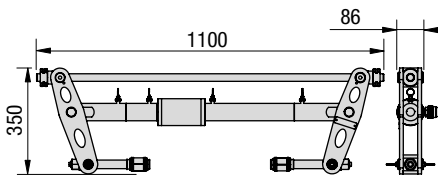
▼ VC10TE



- Facilita la extracción de válvulas, placas de aislamiento/ distanciadoras o juntas de uniones bridas grandes
- La extensión de la herramienta es mayor que la de un separador de bridas Secure-Grip estándar
- Ajustable para permitir que la herramienta pueda funcionar en diversas aplicaciones

## SISTEMA SECURE-GRIP PATENTADO:

- Técnica única de manguitos expandibles
- Mecanismo seguro de agarre en el agujero del perno
- La tecnología exclusiva hace que el Secure-Grip probablemente sea el separador de bridas más seguro del mundo
- El rango de separadores de bridas Secure-Grip es prácticamente universal y cubre bridas ANSI, DIN, Norsok L005, ASME, API y BS
- Operación rápida y sencilla



## VC

HERRAMIENTAS PARA CAMBIO DE VÁLVULAS

Fuerza de separación:

**100 kN**

Distancia de separación:

**0 – 580 mm**

Presión máxima de trabajo:

**700 bar**



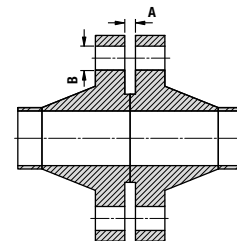
### Atención

Para abrir uniones bridas, deben utilizarse al menos dos separadores de bridas. De esta forma, el operador podrá mantener una distancia de separación uniforme en las caras de las bridas.



Los subconjuntos Actuador y Extension pueden montarse en 4 configuraciones diferentes para adaptarse a una amplia variedad de aplicaciones. Para obtener información detallada sobre el rango de aplicaciones, solicite la hoja de instrucciones para el operador de MG7TM.

### Dimensiones de la brida

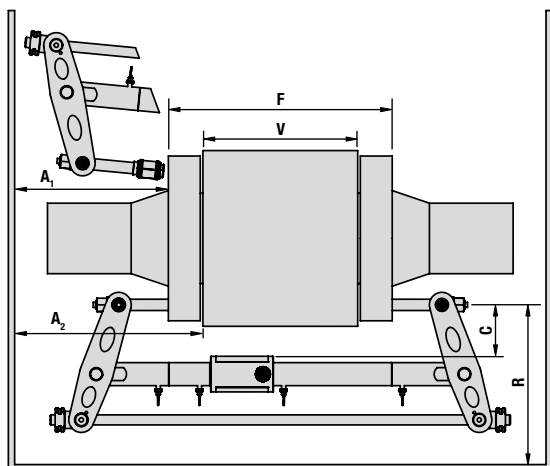


Modelo kit de herramienta	Tipo *	Fuerza máx. de separación por herramienta (kN)	Distancia máxima de separación (mm)	Dimensiones de la brida (mm)		Peso del kit de herramientas (kg) (2 por Kit Maxi)	Peso del kit de la bomba (kg)	Peso bruto del kit (kg)	Dimensiones del maletín de la herramienta (mm)	Dimensiones del maletín de la bomba (mm)	Modelo herramienta
				Espacio mínimo de acceso A	Diámetro de agujero de perno B						
VC10/13TESTD	H	100	580	0	38 - 49	50	27	77	550x1200x170	550x1200x170	VC10/13TE
VC10/13TEMAX	H	100	580	0	38 - 49	50	30	130	550x1200x170	550x1200x170	VC10/13TE
VC10/15TESTD	H	100	560	0	47,5 - 62	53	27	80	550x1200x170	550x1200x170	VC10/15TE
VC10/15TEMAX	H	100	560	0	47,5 - 62	53	30	136	550x1200x170	550x1200x170	VC10/15TE
VC10/18TESTD	H	100	514	0	59,5 - 75	58	27	85	550x1200x170	550x1200x170	VC10/18TE
VC10/18TEMAX	H	100	514	0	59,5 - 75	58	30	146	550x1200x170	550x1200x170	VC10/18TE
VC10/25TESTD	H	100	490	0	75 - 108	58	27	85	550x1200x170	550x1200x170	VC10/25TE
VC10/25TEMAX	H	100	490	0	75 - 108	58	30	146	550x1200x170	550x1200x170	VC10/25TE

\* H = Hidráulico



# Separadores de bridas Equalizer



## VC

HERRAMIENTAS PARA CAMBIO DE VÁLVULAS

Modelo kit de herramienta	Espesor de pared de brida F			Espesor de válvula / distanciador V			Espacio de brida C	Espacio radial R	Espacio axial (para la instalación) A <sub>1</sub>	Espacio axial (instalado) A <sub>2</sub>	Modelo herramienta
	Mín. (mm)	Máx. (mm)	Medido: De / a	Mín. (mm)	Máx. (mm)	Medido: De / a	Medido: De / a	Medido: De / a	Medido: De / a	Medido: De / a	
<b>VC10/13TESTD</b>	110	690	Cara exterior de la brida / Cara exterior de la brida	0*	580*	Cara exterior de la brida / Cara interior de la brida	Círculo de orificio del perno / Mayor diámetro exterior de válvula/distanciador - máx. 130 mm	Círculo de orificio de perno / Obstrucción más cercana - mín. 360 mm	Cara exterior de la brida / Obstrucción más cercana - mín. 300 mm	Cara interior de la brida / Obstrucción más cercana - mín. 370 mm	VC10/13TE
<b>VC10/13TEMAX</b>	110	690		0*	580*						VC10/13TE
<b>VC10/15TESTD</b>	130	690		0*	560*						VC10/15TE
<b>VC10/15TEMAX</b>	130	690		0*	560*						VC10/15TE
<b>VC10/18TESTD</b>	176	690		0*	514*						VC10/18TE
<b>VC10/18TEMAX</b>	176	690		0*	514*						VC10/18TE
<b>VC10/25TESTD</b>	200	690		0*	490*						VC10/25TE
<b>VC10/25TEMAX</b>	200	690		0*	490*						VC10/25TE

\* Están disponibles los kits de soportes cortos de manguitos (SCH) que permiten una mayor gama de aplicaciones.

### KITS DE HERRAMIENTAS (1 POR KIT ESTÁNDAR, 2 POR KIT MAX)



- |   |   |
|---|---|
| <p><b>VC10/13TE</b><br/>1 x Separador VC10/13TE<br/>2 x Manguitos M39 (1-1/2")<br/>2 x Manguitos M42 (1-5/8")<br/>2 x Manguitos M45 (1-3/4")<br/>1 x Maletín de aluminio con insertos protectores de espuma</p> | <p><b>VC10/18TE</b><br/>1 x Separador VC10/18TE<br/>2 x Manguitos M60 (2-3/8")<br/>2 x Manguitos M64 (2-1/2")<br/>2 x Manguitos M70 (2-3/4")<br/>1 x Maletín de aluminio con insertos protectores de espuma</p> |
| <p><b>VC10/15TE</b><br/>1 x Separador VC10/15TE<br/>2 x Manguitos M48 (1-7/8")<br/>2 x Manguitos M52 (2")<br/>2 x Manguitos M56 (2-1/4")<br/>1 x Maletín de aluminio con insertos protectores de espuma</p>     | <p><b>VC10/25TE</b><br/>1 x Separador VC10/25TE<br/>1 x Maletín de aluminio con insertos protectores de espuma</p>  |

### KITS DE BOMBA



- Para kits de herramientas STD**
- 1 x Bomba manual hidráulica HP550S de 700 bar con un puerto
  - 1 x Manómetro hidráulico con colector
  - 1 x Manguera hidráulica de 700 bar, 2,0 m
  - 1 x Bloque de seguridad Secure-Grip
  - 1 x Mango flexible de cuadradillo
  - 1 x Calibre
  - 1 x Maletín de aluminio con insertos protectores de espuma
- Para kits de herramientas MAX**
- 1 x Bomba manual hidráulica HP1000D de 700 bar con dos puertos
  - 2 x Manómetros hidráulicos con colectores
  - 2 x Mangueras hidráulicas de 700 bar, 2,0 m
  - 2 x Bloques de seguridad Secure-Grip
  - 1 x Mango flexible de cuadradillo
  - 1 x Calibre
  - 1 x Maletín de aluminio con insertos protectores de espuma



#### Tamaño del manguito

Es importante usar manguitos del tamaño correcto. Con un manguito demasiado pequeño el soporte del manguito puede traspasar por su cavidad. Un manguito demasiado grande puede quedar atascado en el agujero del perno.



#### Rango de aplicación

Para obtener información detallada sobre el rango de aplicaciones, solicite la hoja de instrucciones para el operador de la herramienta hidráulica de extracción de válvulas Secure-Grip.

#### VC10/25TE MANGUITOS (DISPONIBLES POR SEPARADO)

Modelo	Descripción
<b>673601-01</b>	2 x Manguitos M76 (3")
<b>673901-01</b>	2 x Manguitos M80 (3-1/4")
<b>674501-01</b>	2 x Manguitos M84 (3-3/8")
<b>674801-01</b>	2 x Manguitos M90 (3-1/2")
<b>675101-01</b>	2 x Manguitos M95 (3-3/4")
<b>675601-01</b>	2 x Manguitos M100 (4")

# Separadores de bridas Equalizer



▼ MG7TM

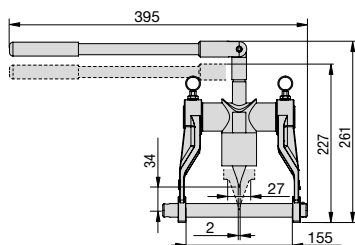


- El diseño de pata reversible permite una gama más amplia de aplicaciones
- La cuña exclusiva de doble ángulo genera mayor fuerza de separación sin reducir la distancia de separación
- Herramienta liviana y robusta
- Fuerza de separación de 68,0 kN

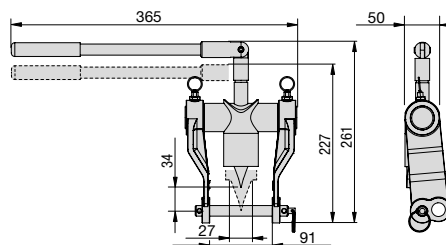
## VENTAJAS DE FUNCIONAMIENTO

- Se fija en la unión bridada
- Funcionamiento seguro, rápido y sencillo
- Ahorra tiempo y dinero

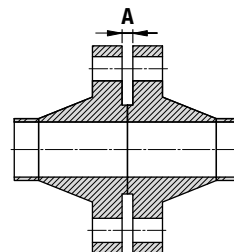
La herramienta avanza y se retrae con una barra separadora grande (Ø 20 mm)



La herramienta avanza y se retrae con una barra separadora pequeña (Ø 16 mm)



## Dimensiones de la brida



# MG

SEPARADOR DE BRIDAS

Fuerza de separación:

**68,0 kN**

Distancia de separación:

**2,0 – 27,0 mm**



### Rango de aplicación

Para obtener información detallada sobre el rango de aplicaciones, solicite la hoja de instrucciones para el operador de MG7TM.



### Atención

Para abrir uniones bridadas, deben utilizarse al menos dos separadores de bridas. De esta forma, el operador podrá mantener una distancia de separación uniforme en las caras de las bridas.

## MG7TMSTD Kit estándar



- 1 x Separador MG7TM
- 2 x Barra separadora
- 1 x Maletín de plástico moldeado

Modelo kit de herramienta	Tipo	Fuerza máxima de separación por herramienta (kN)	Distancia máxima de separación (mm)	Dimensiones de brida Espacio mín. de acceso A (mm)	Ancho de cuña (mm)	Peso de la herramienta (kg)	Peso del kit (kg)	Dimensiones del maletín (mm)	Modelo herramienta
MG7TMSTD	Mecánico	68,0	27,0	2,0	45,0	5,0	5,5	360 x 300 x 90	MG7TM

# Cerradores de bridas Equalizer

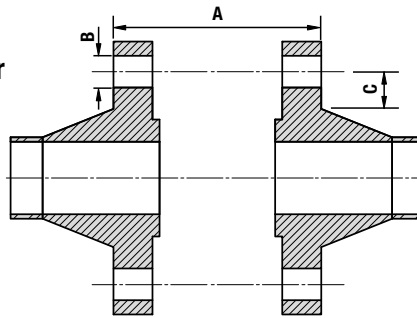
▼ FC10TE



- Aplicable para todas las bridas con un diámetro de agujero de perno de 1 pulgada o mayor, incluyendo bridas ANSI, DIN, Norsok L005, ASME y BS
- Sistema de deslizamiento y bloqueo del manguito
- Herramienta de bajo perfil
- Puede usarse en todas las bridas horizontales y verticales, incluyendo ANSI, API, DIN, BS y Norsok L005
- Robusto y al mismo tiempo liviano
- Apto para aplicaciones submarinas
- Accionamiento hidráulico recíproco

## VENTAJAS DE FUNCIONAMIENTO

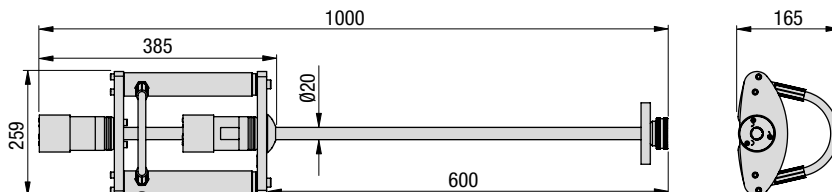
- Reducción de la fatiga del operador
- Reducción de los puntos de atrapamiento
- Rápido y fácil de usar



Dimensiones de la brida

Modelo kit de herramienta	Tipo	Fuerza máxima de cierre por herramienta (kN)	Distancia de cierre (mm)	Dimensiones de la brida (mm)			Peso de la herramienta (kg)	Peso del kit (kg)	Dimensiones de la caja/maletín (mm)	Modelo herramienta
				A	B min	C min				
<b>FC10TESTD</b>	Hidráulico	100	570	16-570	25,4*	32	11	23,5	890 x 570 x 165	FC10TE
<b>FC10EMAX</b>	Hidráulico	100	570	16-570	25,4*	32	11	36,5	890 x 570 x 165	FC10TE

\* Para diámetros de agujeros mayores que 45 mm, póngase en contacto con Enerpac.



www.enerpac.com

## FC

CERRADORES DE BRIDAS

Fuerza de cierre:

**100 kN**

Distancia de cierre:

**570 – 0 mm**

Presión máxima de trabajo:

**700 bar**



### Atención

Para cerrar uniones bridadas, deben utilizarse al menos dos cerradores de bridas. De esta forma, el operador podrá mantener una separación uniforme entre las caras de la brida y evitará daños en la brida / junta.

### FC10TESTD Kit STD



- 1 x Cerrador FC10TE
- 1 x Manguera hidráulica de 700 bar, 2 m de longitud
- 1 x Bomba manual sellada HP550S de 700 bar con un puerto y manómetro
- 1 x Maletín de aluminio con insertos protectores de espuma

### FC10EMAX Kit MAX



- 2 x Cerradores FC10TE
- 2 x Mangueras hidráulicas de 700 bar, 2 m de longitud
- 1 x Bomba manual sellada HP550D de 700 bar con dos puertos y manómetro
- 1 x Maletín de aluminio con insertos protectores de espuma

**ENERPAC** 275

# Separadores de bridas Equalizer

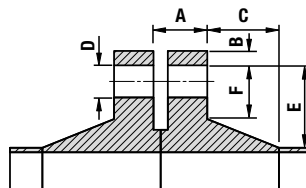


▼ TFA15TI



Los alineadores de bridas TFA para torres de turbinas eólicas fueron desarrollados para facilitar el alineamiento de bridas grandes en el interior de las torres de turbinas eólicas durante su montaje o instalación.

- Facilita la alineación / desalineación de grandes bridas de tuberías internas
- Ayuda a resolver la desalineación de los agujeros de pernos en las secciones de las torres de turbinas eólicas
- Aptos para aplicaciones marítimas o de tierra



Dimensiones de la brida

## TFA

ALINEADORES DE BRIDAS DE TORRES DE TURBINAS EÓLICAS

Fuerza de alineación:  
**40 - 270 kN**

Distancia de alineación:  
**42 - 65 mm**

**TFA4TM** Kit de herramienta mecánica



- 1 x Alineador TFA4TM
- 1 x Llave dinamométrica
- 1 x Maletín de plástico moldeado

**TFA12TE / TFA15TE** Kit alineador hidráulico externo



- 1 x Alineador TFA12TE o TFA15TE
- 1 x Cuerda de seguridad
- 1 x Maletín de aluminio con insertos protectores de espuma

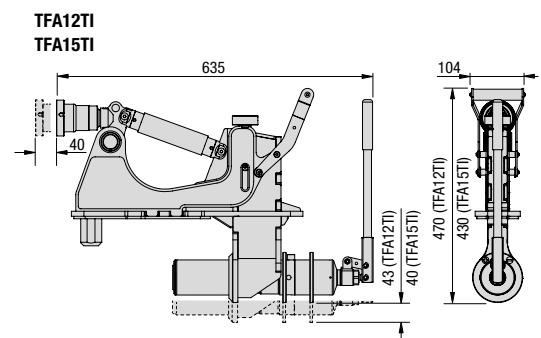
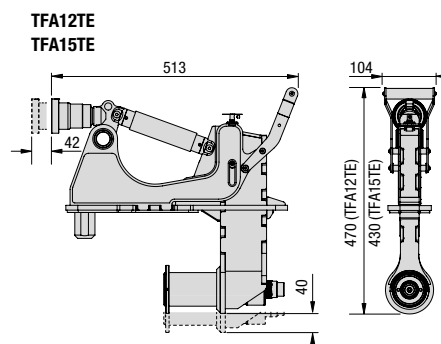
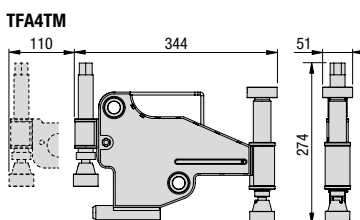
**TFA12TI / TFA15TI** Kit alineador hidráulico interno



- 1 x Alineador TFA12TI o TFA15TI
- 1 x Maletín de aluminio con insertos protectores de espuma

Modelo kit de herramienta	Tipo *	Fuerza máx. de alineación por herramienta (kN)	Distancia máxima de alineación (mm)	Presión máxima de funcionamiento (bar)	Dimensiones de la brida (mm)						Peso del alineador (kg)	Peso del kit (kg)	Dimensiones de la caja/maletín (mm)	Modelo alineador
					A	B	C	D mín	E	F mín				
TFA4TMSTD	M	40	42	-	36-135	0-55	0-231	25	0-105	24	8,1	18,0	600x370x200	TFA4TM
TFA12TEMIN	H	240	65	510	129-178	110-241	0-167	45	87-125	62	19,3	28,4	640x540x165	TFA12TE
TFA15TEMIN	H	270	65	700	89-138	110-241	0-167	45	87-125	62	18,9	28,0	640x540x165	TFA15TE
TFA12TIMIN	H	240	65	-	129-178	113-241	0-167	45	87-125	62	21,9	31,0	585x900x160	TFA12TI
TFA15TIMIN	H	270	65	-	89-138	113-241	0-167	45	87-125	62	21,5	30,6	585x900x160	TFA15TI

\* M = mecánico  
H = Hidráulico



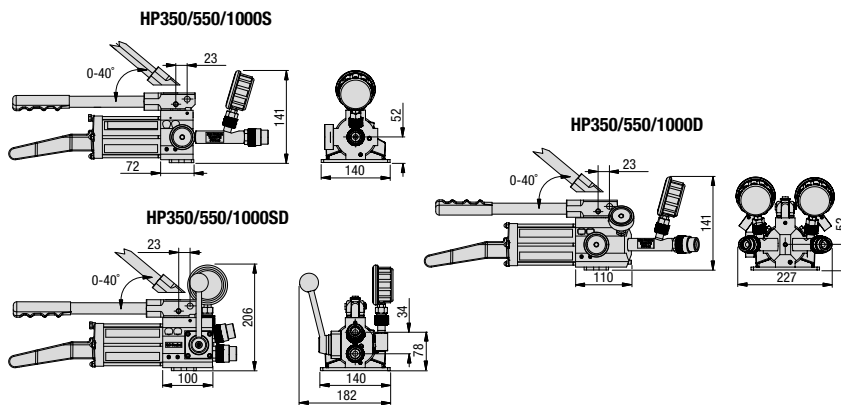


# Bombas manuales y mangueras Equalizer

▼ HP350DMIN



- Los modelos de bomba HP-S, HP-D y HP-SD pueden usarse en todos los ángulos y son altamente resistentes a los derrames accidentales de líquido hidráulico. (certificado)
- Las bombas manuales de un puerto y dos puertos también están disponibles con la clasificación ATEX y, por consiguiente, certificadas para utilizarse en áreas peligrosas II 2G Ex h IIB T5 Gb, II 2D Ex h IIIC T100°C Db



**HP**



**BOMBAS MANUALES  
MANGUERAS HIDRÁULICAS**

Presión máxima:

**1ª etapa: 13,8 bar  
2ª etapa: 700 bar**

Tipo de bomba:

**2 velocidades**



### Clasificación de la bomba

Las bombas manuales hidráulicas de un puerto, dos puertos y de doble efecto (y las mangueras)

están diseñadas para utilizarse con equipos hidráulicos. Cada salida de la bomba se ha ajustado a 700 bar y se entrega a partir de dos puertos de salida NPT de 3/8". Las bombas y mangueras pueden usarse con cualquier equipo hidráulico ajustado a 700 bar que cumpla las especificaciones de la capacidad de aceite. Las bombas manuales hidráulicas de la serie HP se han diseñado con un depósito de aceite sellado, lo que permite el uso de las bombas en cualquier orientación sin el riesgo de derrames de aceite o contaminación del aire

### MANGUERAS DE 700 BAR DISPONIBLES PARA COMPRAR POR SEPARADO

Modelo	Descripción
302701-01	MANGUERA HIDRÁULICA 2M
302702-01	MANGUERA HIDRÁULICA 4M
302705-01	MANGUERA HIDRÁULICA 3M
302706-01	MANGUERA HIDRÁULICA 5M
302707-01	MANGUERA HIDRÁULICA 6M
1440008-01	MANGUERA ATEX 2M
1440013-01	MANGUERA ATEX 4M
1440014-01	MANGUERA ATEX 6M

Modelo Kit de bomba manual		Tipo *	Capacidad de aceite nominal (cc)	Capacidad de aceite utilizable (cc)	Volumen de aceite por carrera (cc)		Fuerza máxima de bombeo (kgf)	Carrera del pistón (mm)	Longitud total (mm)	Dimensiones de caja (mm)	Peso de la bomba (kg)	Peso del kit (kg)	Modelo herramienta
Estándar	ATEX				1ª etapa	2ª etapa							
HP350SMIN	HP350SMINEX	SE, PU	350	300	3,62	0,77	33	18	554	250 x 180 x 600	4,4	4,9	HP350S
HP550SMIN	HP550SMINEX	SE, PU	550	580	3,62	0,77	25	18	643	250 x 180 x 700	5,1	5,9	HP550S
HP1000SMIN	HP1000SMINEX	SE, PU	1000	1110	3,62	0,77	21	18	867	250 x 180 x 900	6,1	7,1	HP1000S
HP350DMIN	HP350DMINEX	SE, PD	350	300	3,62	0,77	33	18	580	250 x 180 x 600	6,5	7,2	HP350D
HP550DMIN	HP550DMINEX	SE, PD	550	580	3,62	0,77	25	18	669	250 x 180 x 700	7,2	8,1	HP550D
HP1000DMIN	HP1000DMINEX	SE, PD	1000	1110	3,62	0,77	21	18	893	250 x 180 x 900	7,1	9,3	HP1000D
HP350SDMIN	—	DE	350	300	3,62	0,77	33	18	456	250 x 180 x 600	5,3	5,7	HP350SD
HP550SDMIN	—	DE	550	580	3,62	0,77	25	18	579	250 x 180 x 700	5,7	6,0	HP550SD
HP1000SDMIN	—	DE	1000	1110	3,62	0,77	31	18	769	250 x 180 x 900	5,9	6,3	HP1000SD

\* SE = simple efecto; DE = doble efecto  
PU = Puerto único PD = Puerto doble

www.enerpac.com

**ENERPAC** 277

Enerpac Heavy Lifting Technology brinda a sus clientes soluciones a medida, combinando hidráulica, fabricación de acero y tecnología de control electrónico. Líder mundial en proporcionar las mejores soluciones para un posicionamiento seguro y preciso de cargas pesadas.

Con más de 50 años al servicio de los mercados industriales, Enerpac ha logrado una experiencia única y profunda que es respetada por profesionales de la industria en todo el mundo. En todos los continentes, la red de Enerpac de ingenieros de aplicaciones, distribuidores autorizados y centros de servicio técnico llega a cualquier lugar para presentar soluciones innovadoras, prestar asistencia técnica y ofrecer productos de calidad.

La gama completa de Enerpac de productos estándar y personalizados, y un enfoque único de los sistemas, ofrece la ventaja de seguridad y eficiencia en aplicaciones donde se requieren fuerzas elevadas.

Ya sea para la construcción de un puente enigmático sobre un profundo valle, el levantamiento de un monumento nacional para un reforzamiento sísmico o un ensayo simultáneo de cientos de pilotes de cimentación para soportar un nuevo edificio, Enerpac suministrará las soluciones hidráulicas para realizar el trabajo.



Elevación y posicionamiento preciso de cargas pesadas



Superelevación y lanzamiento sincronizado



Elevación y lanzamiento de puentes



Elevación por gatos con control preciso de alta capacidad



Elevación y posicionamiento de cargas sincronizado



Elevación incremental de puentes





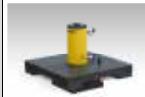












Transporte



Cilindros especiales de gran tonelaje para vigas de elevación de Pioneering Spirit

# Equipo de elevación de cargas pesadas – Resumen

Capacidad ton. (kN)	Funciones	Serie	Página	
<b>Caudal: 0,27 - 4,20 l/min</b> <b>Potencia: 0,75 - 15 kW</b>	<b>Bombas hidráulicas de flujo dividido</b> Múltiples salidas con idéntico caudal de aceite	<b>SFP</b>		<b>280</b> ▶
<b>Caudal: 0,82 - 1,64 l/min</b> <b>Potencia: 1,1 - 2,2 kW</b>	<b>Sistemas de elevación sincronizada, modelos básicos</b> La solución más económica para aplicaciones básicas	<b>EVOB</b>		<b>282</b> ▶
<b>Caudal: 0,75 - 4,80 l/min</b> <b>Potencia: 3,5 - 7,5 kW</b>	<b>Sistemas de elevación sincronizada, modelos estándar</b> El sistema de elevación sincronizada multifuncional	<b>EVO</b>		<b>284</b> ▶
<b>50 - 100</b> (500 - 1000)	<b>Gato Cube Jack autobloqueante</b> Sistema de elevación progresiva con bloqueo mecánico automatizado	<b>SCJ</b>		<b>286</b> ▶
<b>50 - 200</b> (498 - 1995)	<b>Gatos de elevación por etapas</b> Una solución sencilla para elevación paso a paso	<b>BLS</b>		<b>290</b> ▶
<b>125 - 750</b> (1250 - 7500)	<b>Sistemas de elevación por gatos</b> Elevación sincronizada, retención mecánica	<b>JS</b>		<b>292</b> ▶
<b>15 - 1250</b> (147 - 12.250)	<b>Gatos de cable para elevación de cargas pesadas</b> Control de precisión de alta capacidad	<b>HSL</b>		<b>294</b> ▶
<b>55 - 110</b> (539 - 1078)	<b>Sistemas de elevación sincronizada – SyncHoist</b> Gatos de posicionamiento preciso	<b>SHS</b>		<b>296</b> ▶
<b>110 - 225</b> (1078 - 2205)	<b>Sistemas autónomos de elevación – SyncHoist</b> Control remoto inalámbrico, sistema hidráulico integrado	<b>SHAS</b>		<b>298</b> ▶
<b>100 - 1100</b> (1000 - 10.500)	<b>Pórticos hidráulicos telescópicos</b> Elevación y posicionamiento preciso de cargas pesadas	<b>SL</b> <b>SBL</b>		<b>300</b> ▶
<b>100 - 250</b> (860 - 2500)	<b>Sistemas de deslizamiento</b> La solución ideal de elevación por gatos y deslizamiento	<b>HSK</b> <b>LH</b>		<b>302</b> ▶
<b>127 (1250)</b> <b>Velocidad: 0,8 - 1,2 m/min</b>	<b>Sistema de carretillas</b> Desplazamiento seguro y sincronizado	<b>ETR</b>		<b>304</b> ▶
<b>200 - 400</b> (2000 - 4000)	<b>Plataforma giratoria</b> Rotación segura y controlada de cargas pesadas	<b>ETT</b>		<b>306</b> ▶
<b>60 (600)</b> <b>Velocidad: 3 - 1,5 km/h</b>	<b>Remolques modulares autopropulsados</b> Potencia hidráulica en un sistema de transporte lineal	<b>SPMT</b>		<b>307</b> ▶
–	<b>Experiencia y conocimientos</b> <b>Galería de proyectos - Soluciones personalizadas</b>	–		<b>308</b> ▶ <b>309</b> ▶



▼ SFP613SW con depósito de 150 litros (en la foto con 6 salidas de flujo dividido)



- La tecnología de válvula inteligente permite tanto una elevación como un descenso controlado de múltiples puntos
- 2, 4, 6 o 8 salidas de flujo dividido
- Operación de válvula con función de avance/retención/retracción
- Control por joystick (manual) o botonera (solenoid)
- Rango de flujo por salida de 0,27 a 4,20 l/min a 700 bar
- Para cilindros de simple y doble efecto
- Control de caudal con presión compensada por circuito
- Válvula de seguridad ajustable por circuito
- Todos los modelos incluyen un manómetro por circuito
- Depósito: 20, 40 o 150 litros (9, 20 o 135 litros de aceite utilizable).

## Múltiples salidas con idéntico flujo de aceite



### Aplicaciones de bombas de flujo dividido

Las bombas de flujo dividido distribuyen una cantidad igual de aceite hidráulico hasta un máximo de 8 salidas. La tecnología de válvula inteligente permite tanto elevación como descenso controlado de cargas pesadas.

### Control de caudal con presión compensada

Esta característica única de nuestras bombas de flujo dividido asegura tanto una elevación como un descenso suave. Independiente de la distribución de la carga. Para aplicaciones de elevación, las bombas de flujo dividido son una alternativa eficiente y más segura que las bombas individuales. En situaciones donde una sincronización máxima de 4% es aceptable, las bombas de flujo dividido son una solución segura y económica.

### Ejemplos de aplicación:

- Elevación de plataformas de puentes para el mantenimiento de los soportes
- Elevación por etapas en la construcción de edificios y la construcción naval
- Deslizamiento para desplazar estructuras y edificios
- Nivelación de máquinas tales como turbinas eólicas.



### Botonera de control remoto

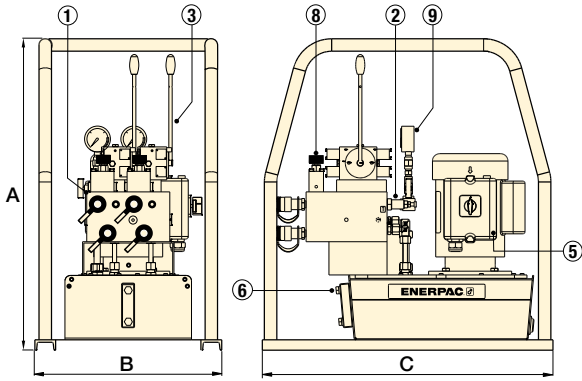
Las bombas de flujo dividido con electroválvulas incluyen una botonera con botones selectores para cada salida individual, permitiendo una operación de un cilindro o múltiples cilindros.



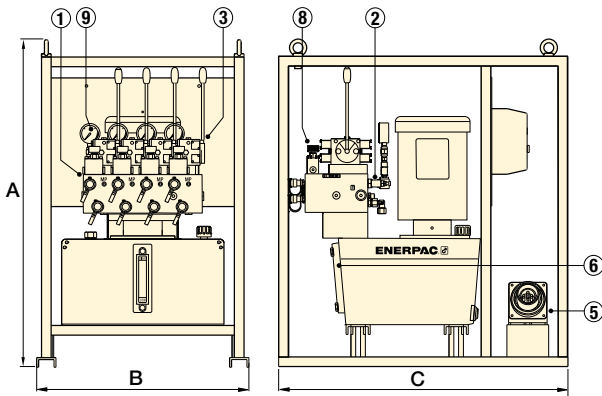
◀ Durante la fabricación de unidades de contenedores, la bomba de flujo dividido SFP404SW de Enerpac con 4 salidas proporcionan tanto la función de elevación como de distribución de carga. Las unidades de contenedores pesan entre 70 y 120 toneladas y están completamente equipadas como emplazamiento de plena capacidad operativa para aplicaciones específicas en la generación de electricidad, minería e industria de construcción para uso en el sitio.



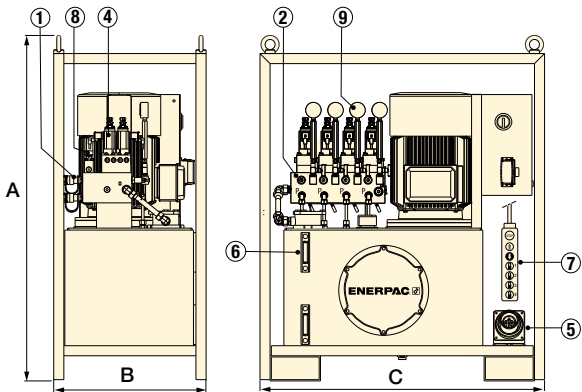
# Bombas hidráulicas de flujo dividido



◀ Serie SFP con depósito de 9 litros (con 2 salidas de flujo dividido)



◀ Serie SFP con depósito de 20 litros (con 4 salidas de flujo dividido)



◀ Serie SFP con depósito de 135 litros (con 4 salidas de flujo dividido)

## Serie SFP



Capacidad de depósito:  
**20 - 40 - 150 litros**

Salidas de flujo dividido:  
**2, 4, 6 y 8 salidas**

Caudal a presión nominal:  
**0,27 - 4,20 l/min**

Presión máxima de trabajo:  
**700 bar**



### Cilindros de elevación

Para la línea completa de cilindros de Enerpac, consulte la sección sobre cilindros y productos de elevación en nuestro catálogo.

Página: **5**

- ① Colector con salidas de flujo dividido y acoplamiento CR-400
- ② Válvula de seguridad ajustable por circuito
- ③ Válvulas de control manual 4/3 con joysticks
- ④ Válvulas de control electrónico 4/3 (24 VDC)
- ⑤ Receptáculo de alimentación
- ⑥ Indicador(es) de nivel de aceite
- ⑦ Botonera con cable de 5 metros
- ⑧ Válvula de control de flujo de retorno en cada circuito
- ⑨ Manómetro hidráulico en cada circuito

Número de salidas de caudal dividido	Capacidad de aceite utilizable (litros)	Flujo de aceite por salida @ 700 bar (l/min)	Modelo de la bomba		Tamaño de motor 400 V, 3fase, 50Hz (kW)	Dimensiones (mm)			Peso (kg)
			Operación de válvula 4/3 Avance/retención/retracción Manual (Joystick)	24 V Solenoide (botonera)		A	B	C	
2	9	0,27	SFP 202ME *	-	0,75 *	750	450	700	86
	9	0,27	SFP 202MW	-	0,75	750	450	700	86
	20	1,30	SFP 213MW	SFP 213SW	5,5	1019	660	900	240
	135	2,80	SFP 228MW	SFP 228SW	7,5	1372	605	1130	488
4	135	4,20	SFP 242MW	SFP 242SW	11	1372	605	1130	526
	20	0,45	SFP 404MW	SFP 404SW	5,5	1019	660	900	240
	135	0,90	SFP 409MW	SFP 409SW	5,5	1372	605	1130	475
	135	1,40	SFP 414MW	SFP 414SW	7,5	1372	605	1130	488
6	135	2,10	SFP 421MW	SFP 421SW	11	1372	605	1130	526
	20	0,45	-	SFP 604SW	5,5	1019	660	900	240
8	135	1,30	-	SFP 613SW	11	1372	805	1200	550
	135	1,30	-	SFP 813SW	15	1372	805	1200	590

\* SFP...ME: 230V, 1 ph, 50 Hz  
SFP...MW: 400V, 3 ph, 50 Hz

▼ SFP409MW con 4 salidas de flujo dividido.



▼ EVOB 816W



- Bombas para controlar de 4 a 8 puntos de elevación
- La interfaz de usuario intuitiva facilita la configuración y el control
- Para uso con cilindros estándar de simple o doble efecto
- Alarmas de advertencia y parada incorporadas para una seguridad óptima
- Disponible en dos opciones de caudal de aceite.

▼ *Mantenimiento de puentes: Un puente de 200 toneladas fue levantado con 8 cilindros para sustituir los rodamientos viejos.*



## La solución más económica para aplicaciones básicas de elevación



### El sistema EVOB básico

La serie básica EVOB, que hace uso de las bombas y componentes líderes de la clase Z de Enerpac de la serie estándar EVO, ofrece una solución económica para aplicaciones básicas que requieren solamente el control de la carrera para un máxima de 8 puntos de elevación.

El sistema EVOB tiene tres modos de funcionamiento. El operador puede navegar por cualquiera de estos menús:

1. Manual
2. Automático
3. Despresurización



### Aplicaciones típicas de elevación sincrónica

- Elevación y reposicionamiento de puentes
  - Lanzamiento de puentes
  - Mantenimiento de puentes
  - Lanzamiento incremental e hincado de cajones
  - Elevación y descenso de equipos pesados
  - Elevación, descenso, nivelación y pesaje de estructuras pesadas y edificios
  - Ensayos estructurales y de pilotes
  - Elevación y pesaje de plataformas petroleras
  - Nivelación de cimientos para turbinas eólicas en tierra firme y en ultramar
- Desapeo/transferencia de carga de estructuras de acero temporales
- Apuntalamientos de cimientos

▼ *Reparación de cimientos: Sistema de elevación sincrónica utilizado para levantar un edificio de 1000 toneladas.*



# Sistemas básicos de elevación sincronizada



## ¿Qué es elevación sincronizada?

Para conseguir un desplazamiento de alta precisión de objetos pesados, es sumamente importante controlar y sincronizar los movimientos de los múltiples puntos de elevación.

El PLC utiliza la información de múltiples sensores para controlar la elevación, el descenso y el posicionamiento de cualquier estructura grande, pesada o compleja, independientemente de la distribución del peso.

Al variar el caudal de aceite hacia cada cilindro, el sistema mantiene un control posicional muy preciso. Al eliminar la intervención manual, la elevación sincronizada ayuda a mantener la integridad estructural y aumenta la productividad y seguridad de la elevación.

La elevación sincronizada controlada por PLC reduce el riesgo de flexión, torsión o inclinación causada por una distribución desigual del peso o movimientos de la carga entre los puntos de elevación.



### Sensores de carrera con cable

- Se piden por separado, se requiere uno para cada punto de elevación
- Proporciona retroalimentación a los controles
- Incluye imanes para el montaje.



### Cables para el sensor de carrera

- Se piden por separado, se requiere uno para cada sensor de carrera
- Pueden conectarse entre sí para mayor longitud.

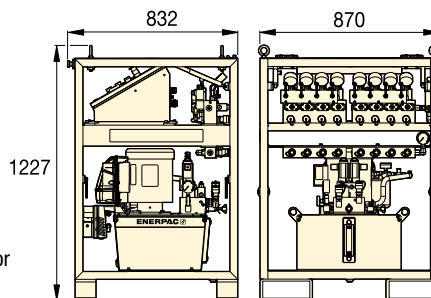
Sensor de carrera Modelo	Rango de medición (mm)
EVO-WSS-500	500
EVO-WSS-1000	1000

Cable de sensor Modelo	Longitud del cable (metros)
EVO-SC-25	25
-	-

**Opciones de tensión:** Para seleccionar la tensión, cambie el sufijo W en el sufijo deseado.

- B** = 115 V, 1 fase, 50-60 Hz
- E** = 208-240 V, 1 fase, 50-60 Hz
- G** = 208-240 V, 3 fases, 50-60 Hz
- W** = 380-415 V, 3 fases, 50-60 Hz
- J** = 460-480 V, 3 fases, 50-60 Hz
- R** = 575 V, 3 fases, 60 Hz.

Ejemplo: **EVOB 408E**. Bomba básica EVOB para 4 puntos de elevación, 0,82 l/min a 700 bar, y motor de 1,12 kW 208-240 V, 1 fase, 50-60 Hz.



### Serie EVOB (Básica)

Puntos de elevación	Caudal de salida a 50 Hz <sup>1)</sup> (l/min)		Modelo <sup>2)</sup> 380 V - 3 fases 50-60 Hz	Capacidad de aceite utilizable (litros)	Potencia de motor (kW)	 (kg)
	(< 80 bar)	(> 80 bar)				
4	8,88	0,82	<b>EVOB408E</b>	20	1,12	278
4	11,61	1,64	<b>EVOB416W</b>	20	2,24	284
8	8,88	0,82	<b>EVOB808E</b>	20	1,12	278
8	11,61	1,64	<b>EVOB816W</b>	20	2,24	284

<sup>1)</sup> A 60 Hz, el caudal de aceite será aproximadamente 6/5 de estos valores.

<sup>2)</sup> Para otras opciones de tensiones, consulte la información arriba de este cuadro de selección.

## Serie EVOB



Número de puntos de elevación:

**4 - 8**

Capacidad de depósito:

**40 litros**

Caudal a presión nominal:

**0,82 - 1,64 l/min**

Potencia de motor:

**1,12 - 2,24 kW**

Presión máxima de trabajo:

**700 bar**



### Cilindros de elevación

Para la línea completa de cilindros de Enerpac, consulte la sección sobre cilindros y productos de elevación en nuestro catálogo.

Página: **5**



### Sistemas de elevación sincronizada multifuncionales

Para más de 8 puntos de elevación, para interconectar hasta 4 sistemas y sistemas de pesaje, véase la serie estándar EVO.

Página: **284**

▼ **Hincado de cajones:** Sistema sincronizado de múltiples puntos para empujar hidráulicamente los segmentos del túnel por debajo del ferrocarril.





▼ EVO 841460W



- **Bombas modulares de elevación para controlar 4, 8 o 12 puntos de elevación**
- **Puede conectarse a cilindros de simple o doble efecto con la misma o diferentes capacidades de elevación**
- **Sistema controlado por PLC con unidad de potencia hidráulica integrada de 700 bar y depósito de 250 litros**
- **Posibilidad de vinculación de hasta 4x EVO-bombas a una caja de control principal (EVO-Master) separada a través de conexión inalámbrica**
- **Interfaz de usuario intuitiva para facilitar la configuración, el control y la navegación**
- **Funciones de almacenamiento y registro de datos**
- **Motor de impulsión de frecuencia variable (VFDM) y PLC para una sincronización exacta del control de caudal de aceite.**



## Los sistemas de elevación sincronizada multifuncionales



### Modos de funcionamiento del sistema EVO

Con el sistema EVO las posibilidades de aplicación son infinitas: para accionar cilindros hidráulicos vinculados, cilindros de simple o doble efecto, de empuje o tracción, de elevación por etapas, de émbolo hueco o con tuerca de seguridad.

El sistema EVO tiene 9 modos de funcionamiento. El operador puede navegar por cualquiera de estos menús:

1. Manual
2. Precarga
3. Automático
4. Retracción rápida
5. Despresurización
6. Inclinación
7. Elevación por etapas
8. Pesaje \*
9. Determinación del centro de gravedad \*

\* Disponible en los modelos EVO-W.



### Aplicaciones típicas de elevación sincrónica

- Elevación y reposicionamiento de puentes
- Lanzamiento de puentes
- Mantenimiento de puentes
- Lanzamiento incremental e hincado de cajones
- Elevación y descenso de equipos pesados
- Elevación, descenso, nivelación y pesaje de estructuras pesadas y edificios
- Ensayos estructurales y de pilotes
- Elevación y pesaje de plataformas petroleras
- Nivelación de cimientos para turbinas eólicas en tierra firme y en ultramar
- Desapeo/transferencia de carga de estructuras de acero temporales
- Apuntalamientos de cimientos.

◀ *La elevación y el lanzamiento de un sistema flotante de producción de petróleo de 43.000 toneladas para el yacimiento petrolífero costa afuera Gurmusut-Kakap en Malasia, estableció unos valores de referencia muy altos para la seguridad, gracias al uso de sofisticados sistemas hidráulicos sincronizados para la elevación, el equilibrio, el pesaje y la botadura suave de estructuras de grandes recursos.*



# Sistemas de elevación sincronizada



## Ventajas del sistema de la serie EVO

### Control preciso de múltiples puntos de elevación

- Un conocimiento profundo y la gestión de operaciones de elevación desde un centro de control mejora la seguridad y aumenta la productividad operacional.
- Elevación sincronizada programable.
- Parada automática si se alcanza el límite predeterminado de carga o de carrera de cilindro.

### Desplazamiento de cargas seguro y eficaz

- Sistema protegido con dispositivos de advertencia y parada para lograr óptima seguridad.

### Alta precisión

- Impulsión de frecuencia variable (VDFM) y PLC para una sincronización exacta y un control del caudal de aceite, de la carrera y de la velocidad.
- Según las capacidades de cilindro utilizadas, se logra una precisión de 1,0 mm entre los puntos de elevación.

### Facilidad de operación

- Interfaz fácil de usar: pantallas visuales, iconos, símbolos y codificación por color.
- Un solo operador puede controlar toda la operación.

### Seguimiento y registro de datos

- Representación de los datos de la operación.
- Registro de datos a intervalos definidos por el usuario.
- Almacenaje y lectura de datos para generar informes.

### Capacidad de trabajo en red

- El protocolo Ethernet/IP para la comunicación entre las unidades de potencia hidráulica, permite un fácil "plug and play".

### Sistema de pesaje EVO-W

#### Aplicaciones de pesaje con una precisión del 1%

- Incluye sensores calibrados y autocalibración de las células de carga externas.
- Función de determinación del centro de gravedad.
- Parámetros para "tiempo de espera para estabilización" y "número de ciclos".

### Sistema estandarizado a nivel mundial

- La cobertura mundial de Enerpac asegura asistencia local.

## Serie EVO



Número de puntos de elevación:

**4 - 8 -12 (hasta 48)**

Capacidad de depósito:

**250 litros**

Caudal a presión nominal:

**0,75 - 4,80 l/min**

Potencia de motor:

**3,50 - 7,50 kW**

Presión máxima de trabajo:

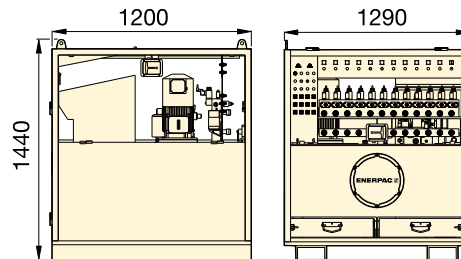
**700 bar**



### Sensores de carrera y cables

Accesorios opcionales requeridos para cada punto de elevación y sensor de carrera.

Página: **283**



### EVO-Master caja de control principal

Necesaria para conectar hasta 4 bombas EVO estándar para lograr un máximo de 48 puntos de elevación. Póngase en contacto con Enerpac para más información.

## Serie EVO (estándar)

Puntos de elevación	Caudal de aceite variable a 50 Hz <sup>1)</sup> (l/min)		Modelo <sup>2)</sup> 380-415 V, 3 fases, 50-60 Hz	Capacidad de aceite utilizable (litros)	Potencia de motor (kW)	Velocidad del motor <sup>4)</sup>	🏋️ (kg)
	(< 125 bar)	(> 125 bar)					
4	4,0 - 13,3	0,75 - 2,51	<b>EVO 421380</b>	250	3,5	VFDM	910
4	4,0 - 13,3	0,75 - 2,51	<b>EVO 421380 W<sup>3)</sup></b>	250	3,5	VFDM	910
4	4,7 - 15,6	1,44 - 4,80	<b>EVO 440380</b>	250	7,5	VFDM	1005
4	4,7 - 15,6	1,44 - 4,80	<b>EVO 440380 W<sup>3)</sup></b>	250	7,5	VFDM	1005
8	4,0 - 13,3	0,75 - 2,51	<b>EVO 821380</b>	250	3,5	VFDM	910
8	4,0 - 13,3	0,75 - 2,51	<b>EVO 821380 W<sup>3)</sup></b>	250	3,5	VFDM	910
8	4,7 - 15,6	1,44 - 4,80	<b>EVO 840380</b>	250	7,5	VFDM	910
8	4,7 - 15,6	1,44 - 4,80	<b>EVO 840380 W<sup>3)</sup></b>	250	7,5	VFDM	910
12	4,0 - 13,3	0,75 - 2,51	<b>EVO 1221380</b>	250	3,5	VFDM	920
12	4,0 - 13,3	0,75 - 2,51	<b>EVO 1221380 W<sup>3)</sup></b>	250	3,5	VFDM	920
12	4,7 - 15,6	1,44 - 4,80	<b>EVO 1240380</b>	250	7,5	VFDM	1025
12	4,7 - 15,6	1,44 - 4,80	<b>EVO 1240380 W<sup>3)</sup></b>	250	7,5	VFDM	1025

<sup>1)</sup> A 60 Hz, el caudal de aceite será aproximadamente 6/5 de estos valores. <sup>2)</sup> Para 460-480 VAC, 3 fases, 50-60 Hz cambie 380 en el número del modelo en 460. Ejemplo **EVO421460**.

<sup>3)</sup> Los números de modelo con el  **sufijo W** son bombas para sistemas de pesaje. <sup>4)</sup> VFDM = Motor de Impulsión Frecuencia Variable (Variable Frequency Drive Motor) 15-50 Hz.

▼ Nivelación precisa del cajón-estribo: 3 sistemas EVO conectados con 32 gatos bajaron el cajón basculante de 1100 toneladas.



▼ Gato Cube Jack autobloqueante de Enerpac, SCJ-50



- El sistema se bloquea mecánica y automáticamente después de la carrera de elevación o descenso
- Los bloques de soporte autoalineantes de acero ahorran tiempo, mejoran las cargas laterales y eliminan la necesidad de materiales de soporte de madera
- Los trabajos se finalizan de forma más eficaz debido a la secuencia de funcionamiento simplificado con un 50% menos ciclos que gatos de elevación por etapas
- El bloque final con silleta inclinable ajustable permite un ajuste preciso durante la instalación: extensión de tornillo de 50 mm
- Puede accionarse con las bombas hidráulicas de 700 bar de Enerpac
- Sometido a prueba testigo de Lloyd al 125% de la carga máxima de trabajo

▼ Configuración típica con 4 gatos Cube Jack autobloqueantes y bloques de soporte para levantar un transformador (no se muestran la unidad de potencia hidráulica ni las mangueras).



## Sistema de elevación progresiva con bloqueo mecánico automatizado



### ¿Por qué usar gatos Cube Jack autobloqueantes?

El gato Cube Jack autobloqueante SCJ es una alternativa más segura y más eficiente que el método de elevación y apuntalamiento con soportes de madera.

El gato Cube Jack se deriva del probado sistema de elevación por gatos de Enerpac serie JS, Jack-Up Systems. El gato Cube Jack tiene un tamaño reducido y puede utilizarse en espacios confinados, proporcionando a los contratistas de elevación de cargas pesadas una elevación estable hasta 3 metros. Los bloques de soporte son ligeros y pueden manejarse manualmente.



### Mercados y aplicaciones

Aplicaciones con una altura inicial mínima de 494 o 558 mm y una elevación máx. de 2067 o 3006 mm.

- Generación de energía – elevación de transformadores
- Minería – mantenimiento de equipos
- Transporte de cargas pesadas – descarga de vehículos
- Petróleo y gas – elevación de módulos
- Construcción – elevación de puentes
- Transportadores industriales – elevación, descenso y nivelación de maquinaria pesada

# Gato Cube Jack autobloqueante



## Cube Jack autobloqueante

Sistema de elevación fácil de usar, compacto y portátil que utiliza marcos base de elevación y bloques de soporte de acero ligeros y autoalineantes, en lugar de materiales de soporte de madera.

### La operación es simple:

1. Conecte los gatos Cube Jack a la bomba de flujo dividido de Enerpac y seleccione el modo de elevación en cada marco base de elevación.
2. Inserte un bloque de soporte y accione el gato de cubos hasta que el bloque de soporte accione el mecanismo de bloqueo.
3. Retraiga el gato y repita el proceso hasta alcanzar la altura de elevación deseada. Para la operación de descenso, seleccione el modo de descenso en cada marco base de elevación e invierta el proceso.

El bloque final del gato Cube Jack está equipado con una silleta ajustable para la alineación inicial con la carga. Todos los controles, excepto para la principal válvula direccional, que se encuentra en la unidad de potencia hidráulica, están incluidos en el gato de cubos.

### Inserción manual del bloque de soporte

Los bloques de soporte se pueden manejar fácilmente a mano y el gato Cube Jack tiene cavidades integradas para horquillas y cáncamos de elevación para un fácil posicionamiento.

### Elevación y descenso sincronizado

Si se requiere sincronización, el gato Cube Jack puede equiparse con sensores de carrera y utilizarse con cualquier sistema de elevación sincronizada controlado por ordenador de Enerpac.

## Serie SCJ



Capacidad por gato de cubos:

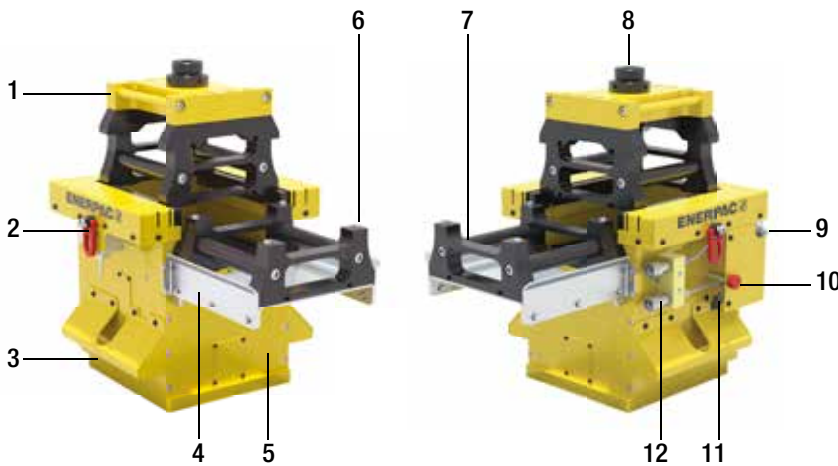
**500 - 1000 kN**

Altura máxima de elevación:

**2067 - 3006 mm**

Presión máxima de trabajo:

**700 bar**



### Gato Cube Jack autobloqueante SCJ

- |   |                                     |    |  |
|---|-------------------------------------|----|--|
| 1 | Bloque final con silleta inclinable | 7  | Bloques de soporte de acero                |
| 2 | Cáncamos para elevación             | 8  | Silleta inclinable ajustable               |
| 3 | Barras para carretilla elevadora    | 9  | Control de flujo                           |
| 4 | Mesa de inserción extraíble         | 10 | Pasador de modo de bloqueo                 |
| 5 | Marco base del gato de cubos        | 11 | Palanca selectora de modo                  |
| 6 | Pasadores de posicionamiento        | 12 | Conexiones hidráulicas (avance/retracción) |



▲ Detalle del gato Cube Jack con palanca de elevación y descenso, y perilla de bloqueo.

▼ El sensor opcional de carrera de cable puede proporcionar retroalimentación al control de la bomba.





▼ Gato Cube Jack autobloqueante de Enerpac, SCJ-100



Con el Cube Jack se incluye:

- unidad básica de gato Cube Jack
- bloque final con silleta inclinable
- 11x bloques de soporte con SCJ-50
- 18x bloques de soporte con SCJ-100
- bastidor de transporte
- Una sola persona puede insertar manualmente los bloques de soporte en el gato de cubos.

▼ Barras para carretilla elevadora en el gato Cube Jack para un fácil transporte y posicionamiento con un portapalets. Consulte las dimensiones D e I para seleccionar el tamaño de carretilla correcto.



## Sistema de elevación progresiva con bloqueo mecánico automatizado



### Bastidor de transporte

Provisto con la compra de cada Cube Jack. Proporciona almacenamiento y transporte para la unidad base, el bloque final y todos los bloques de soporte incluidos.



### Bloques de soporte ligeros

Con un gato de cubos se incluyen bloques de soporte. Una sola persona puede insertar manualmente los bloques de soporte en el gato de cubos. Los bloques de soporte de reserva pueden pedirse por separado.

Descripción	Modelo
1x bloque de soporte 50 ton.	<b>SCJ5B</b>
1x bloque de soporte 100 ton.	<b>SCJ10B</b>



### Bombas de flujo dividido

Enerpac recomienda usar bombas de la serie SFP con múltiples salidas con flujo de aceite uniforme.

Para aplicaciones de elevación y descenso de múltiples puntos, las bombas de flujo dividido son una alternativa mucho mejor que las bombas de operación separada.

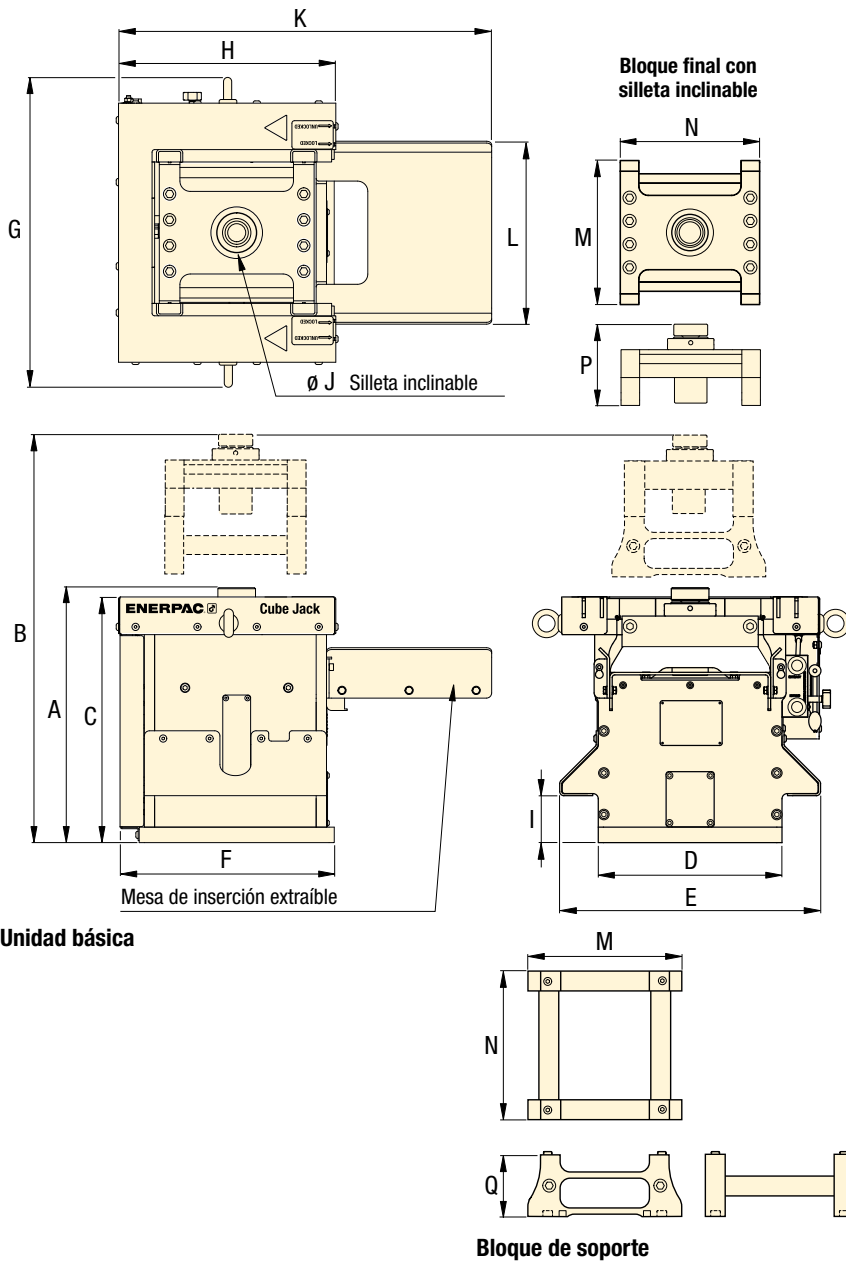
Página: **280**

### Gato Cube Jack autobloqueante

Capacidad de elevación por unidad base ton. (kN)	Carrera de elevación (mm)	Modelo	Carga lateral a altura máx.	Capacidad de aceite <sup>3)</sup> por unidad base (cm <sup>3</sup> )	
				Avance	Retracción
<b>50 (500)</b>	156	<b>SCJ-50</b>	1,5%	1229	623
<b>100 (1000)</b>	156	<b>SCJ-100</b>	1,5%	2500	1400



# Gato Cube Jack autobloqueante y accesorios



**Serie SCJ**







Capacidad por gato de cubos:  
**500 - 1000 kN**

Altura máxima de elevación:  
**2067 - 3006 mm**

Presión máxima de trabajo:  
**700 bar**

▼ Gato Cube Jack autobloqueante SCJ-100 a altura máxima de 3006 mm con 18 bloques de soporte.



Unidad base		Bloque final		Bloque de soporte		Bastidor de transporte *	
Modelo	 (kg)	Modelo	 (kg)	Modelo	 (kg)	Modelo	 (kg)
SCJ-50	360	SCJ5EB	40	SCJ5B	16	SCJ5F	110
SCJ-100	820	SCJ10EB	100	SCJ10B	23,5	SCJ10F	250

Dimensiones (mm)																	Modelo
A	B	C	D	E	F	G	H	I	J	K	L	M	N	P		Q	
														Min.	Max.		
494	2067	476	356	505	443	556	428	91	125	726	351	300	310	175	225	125	SCJ-50
558	3006	526	506	655	636	772	598	101	170	1046	504	450	460	189	239	125	SCJ-100

\* Dimensiones bastidor de transporte La x An x Al: **SCF5F:** 920 x 850 x 860 mm  
**SCF10F:** 1600 x 1200 x 1500 mm

▼ BLS-1006



- Los gatos de elevación por etapas incluyen silleas integrales inclinables hasta un ángulo de 5°
- Base grande con barra antirotación para estabilidad y seguridad
- Válvula de seguridad incorporada previene la sobrepresión accidental
- Ideal en combinación con el modo de elevación por etapa del sistema de elevación sincronizada de la serie EVO
- Esmaltado al horno para mayor resistencia a la corrosión
- Racores CR-400 incluidos en todos los modelos.

▼ Elevación por etapas sincronizada: 48 gatos de doble efecto (25 y 50 toneladas) se han vinculado en un sistema sincronizado de 16 puntos para levantar un edificio de 50 metros de longitud y 1000 toneladas a una altura de 2,5 metros para construir una nueva planta.



## Una solución sencilla para elevación incremental



### Altura de elevación

Los cilindros de elevación por etapas superan las limitaciones usuales de altura de elevación impuestas por la longitud de carrera del émbolo del cilindro. Pueden levantar, mantener elevados y descender objetos grandes, como tanques de aceite, para realizar los trabajos de mantenimiento sin tener que necesitar una grúa.



### Bombas de flujo dividido

Para aplicaciones de elevación y descenso de múltiples puntos, las bombas de flujo dividido de la serie SFP son una alternativa mucho mejor que las bombas de operación separada. La tecnología de válvula inteligente permite tanto elevación como descenso controlado de cargas pesadas.

Página: 280



### Sistema de elevación sincronizada

El sistema de la serie EVO es ideal para elevación por etapas, accionando cilindros hidráulicos vinculados. El sistema EVO tiene 9 modos de funcionamiento, incluyendo el modo de elevación por etapas.

Página: 284



### Sistemas de elevación por gatos

Para elevación paso a paso con mayor capacidad de elevación y hasta 20 m de altura de elevación, ver nuestros sistemas de elevación por gatos, serie JS.

Página: 292

Capacidad de cilindro	Carrera	Modelo	Fuerza máxima del cilindro (kN)	
			Empuje	Tracción
ton.	(mm)			
50	150	BLS-506	498	103
95	161	BLS-1006	933	435
140	151	BLS-1506	1386	668
200	151	BLS-2006	1995	1017

# Gatos de elevación por etapas de doble efecto



◀ Aplicación típica de elevación por etapas en la que se utiliza un sistema de Enerpac construido a la medida para levantar el puente de madera Akkerwinde de 360 toneladas en Holanda.

**Serie BLS**



Capacidad por punto de elevación:

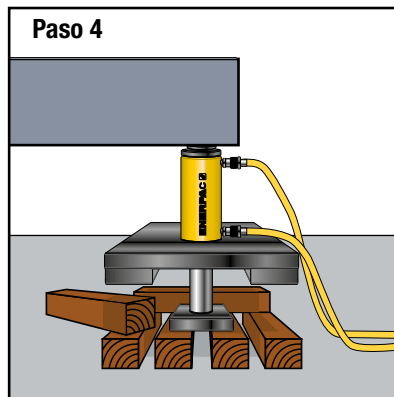
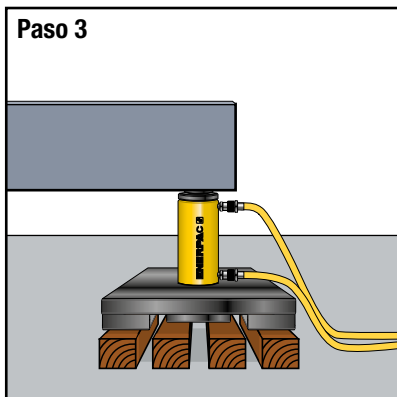
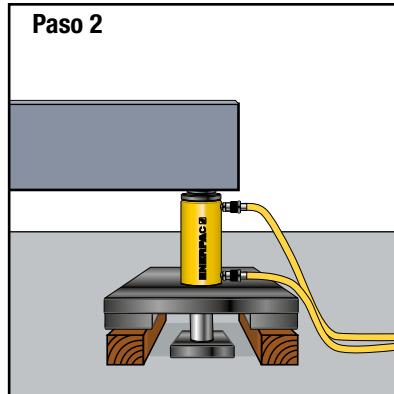
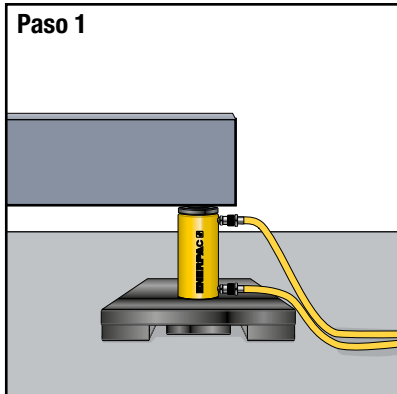
**50 - 200 ton.**

Carrera por etapa:

**150 - 161 mm**

Presión máxima de trabajo:

**700 bar**



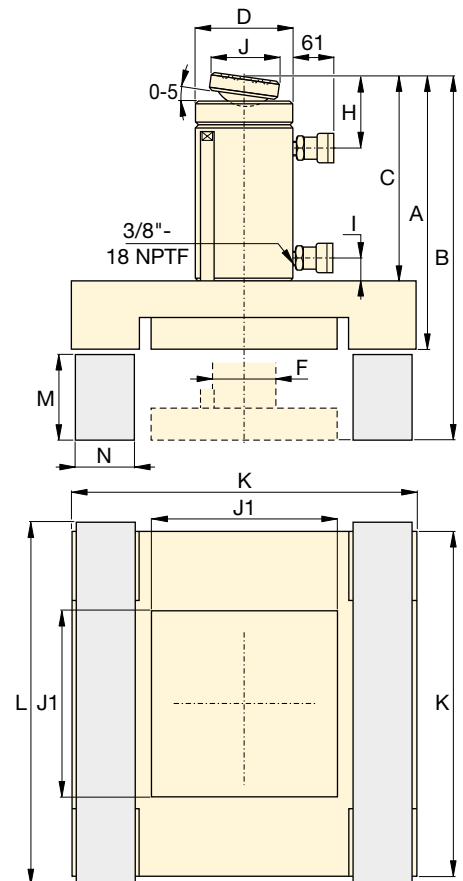
## ▲ Secuencia de elevación por etapas

**Paso 1:** El cilindro de elevación por etapas se coloca en un soporte rígido debajo de la carga (vástago retraído).

**Paso 2:** El vástago se extiende, levanta la carga y deja espacio para colocar dos bloques exteriores debajo de la placa de soporte.

**Paso 3:** El vástago retrocede y deja espacio para colocar los bloques centrales que soportarán la placa del émbolo para la siguiente extensión.

**Paso 4:** El vástago se extiende, levanta la carga y deja espacio para colocar dos nuevos bloques cruzados debajo de la placa de soporte.



Área Efectiva del cilindro (cm <sup>2</sup> )		Capacidad de aceite (cm <sup>3</sup> )		Dimensiones (mm)										Bloques de soporte * y dimensiones (mm)			Modelo		
Empuje	Tracción	Empuje	Tracción	A	B	C	D	F	H	I	J	J1	K	Material	L	M		N	(kg)
71,2	21,5	1111	335	406	556	318	127	79	56	36	50	240	515	Madera	565	140	120	170	<b>BLS-506</b>
133,3	62,2	2238	1045	445	606	343	177	95	76	24	71	330	670	Azobe	720	150	160	315	<b>BLS-1006</b>
198,1	95,4	3090	1488	472	624	370	203	114	94	39	130	230	475	Aluminio sólido o acero	500	140	115	322	<b>BLS-1506</b>
285,6	145,6	4332	2209	510	661	387	248	133	102	37	130	270	550		575	140	135	373	<b>BLS-2006</b>

\* Los bloques de soporte no son suministrados por Enerpac.

**ENERPAC** 291

▼ JS-250, Sistema de elevación por gatos de Enerpac (se muestra una torre de elevación)



## Sistema de elevación paso a paso – elevación sincronizada y retención mecánica



### Aplicaciones típicas

- Mantenimiento de puentes
- Elevación y descenso de equipos pesados
- Elevación, descenso y nivelación de estructuras pesadas y edificios
- Desapeo/transferencia de carga de estructuras de acero temporales

- Sistema hidráulico autónomo en cada unidad de elevación por gatos para un área de trabajo limpia
- Levanta cargas sincrónicamente con varias unidades de elevación por gatos La configuración más común del sistema incluye 4 unidades de elevación por gatos
- Los cajones de elevación se apilan para soportar mecánicamente la carga
- Hasta un 5% de capacidad de carga lateral, dependiendo de la altura de elevación
- Controles por ordenador para operar el sistema de elevación por gatos con configuración de elevación automática y manual.



### Controles por ordenador

Los sistemas de elevación por gatos de Enerpac ofrecen un control de precisión adecuado para muchas aplicaciones exigentes de elevación y descenso. El diseño autónomo y completo dispone de software fácil de usar.

- Sincronización automática de múltiples puntos de elevación en red
- Alarmas de sobrecarga y carrera
- Interruptor de parada de emergencia en las unidades y los controles de elevación por gatos

▼ Enerpac ha obtenido un contrato de Burkhalter para ampliar la altura del sistema de elevación por gatos de Enerpac de 2000 toneladas (500 toneladas por torre) de 20 m a 36 m para futuros proyectos.



▼ JS125 Jack-Up en un carro de bastidor base.



▼ Abra una excavadora de 1500 toneladas en una mina de cobre con un sistema de elevación JS500 para inspección y mantenimiento de rodamientos.





# Sistemas de elevación por gatos de Enerpac



## Sistemas de elevación por gatos de Enerpac

El sistema de elevación por gatos es un sistema hecho a la medida para la elevación de múltiples puntos. Una configuración típica del sistema incluye cuatro unidades de elevación por gatos posicionadas debajo de cada esquina de una carga.

Ejemplo: Una configuración de cuatro unidades con JS250 tiene una capacidad de elevación de 1000 toneladas (250 toneladas por unidad). El bastidor de elevación de una unidad de elevación por gatos contiene

cuatro cilindros hidráulicos de elevación, uno en cada esquina, que levantan la carga utilizando los cajones de acero apilados.

Una carga se eleva de forma incremental a medida que se introducen, levantan y apilan cajones en el sistema; formando 'torres de elevación'. Una unidad de control por ordenador opera y controla el sistema de elevación por gatos.

Las operaciones de elevación y descenso de cada unidad ocurren simultáneamente, la unidad de control sincroniza la maniobra independientemente de la carga.

## Serie JS

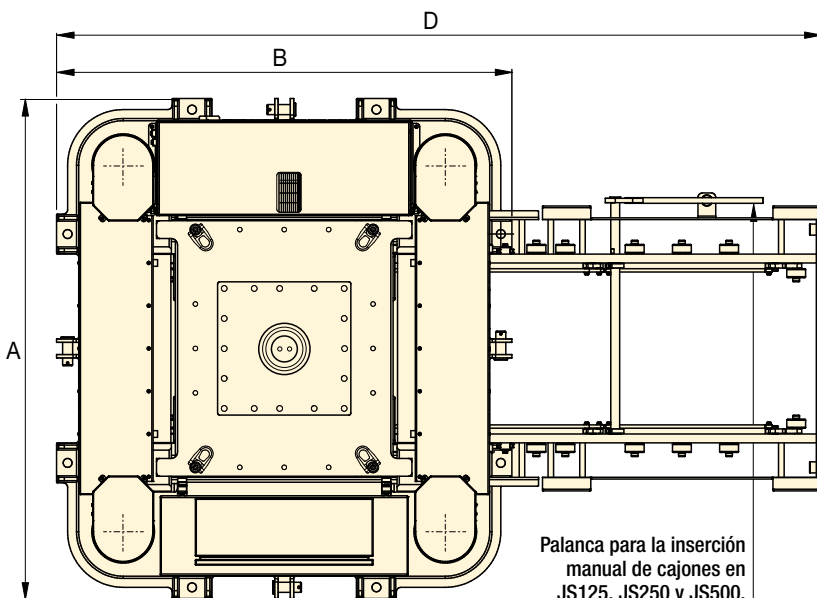


Capacidad por torre de elevación:

**125 - 750 ton.**

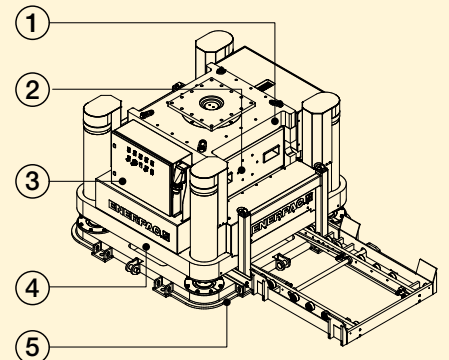
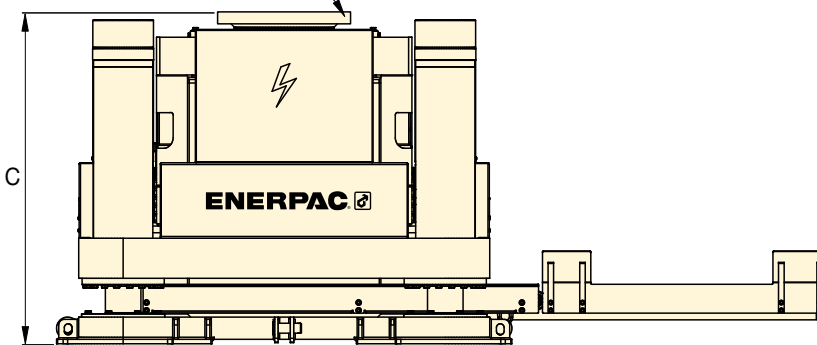
Altura de elevación:

**6 - 20 metros**



Palanca para la inserción manual de cajones en JS125, JS250 y JS500. Inserción automática de cajones en JS750

Cajón final con silleta inclinable 3D



### Sistemas de elevación por gatos de Enerpac

- ① Cajón final con silleta inclinable 3D
- ② Cajón
- ③ Unidad eléctrica
- ④ Bastidor de elevación
- ⑤ Bastidor de base



### ¡Contacte con Enerpac!

Póngase en contacto con la oficina de Enerpac más próxima para que le puedan aconsejar y prestar asistencia técnica sobre la configuración de su sistema de elevación ideal, o visite nuestra página web: [www.enerpac.com](http://www.enerpac.com). O pida asistencia a Enerpac por correo electrónico: [enerpac.com/contact-us](mailto:enerpac.com/contact-us)

▼ Sistema de elevación por gatos de Enerpac levanta un tramo de 1500 toneladas para el puente del río Fore.



### Sistemas de elevación por gatos

Capacidad por torre ton. (kN)	Modelo	Carga lateral máxima	Dimensiones bastidor base (mm)				Dimensiones cajón La x An x Al (mm)	(kg) *
			A	B	C	D		
125 (1250)	<b>JS125</b>	3% @ 6 m	1200	1100	955	1850	600x600x300	2400
250 (2500)	<b>JS250</b>	3% @ 10 m	2250	2050	1475	3450	1150x1150x500	7500
500 (5000)	<b>JS500</b>	4% @ 15 m	2800	2300	1700	4280	1700x1700x700	13.750
750 (7500)	<b>JS750</b>	4% @ 20 m	3670	3250	2375	6100	2300x2300x1000	24.000

\* Peso por unidad de elevación por gatos, excluyendo los cajones.

▼ En la foto: Gato de cable HSL50006



## Control preciso de alta capacidad



### Gatos de cable para elevación de cargas pesadas

Los gatos de cable de Enerpac son los gatos de cable preferidos de los clientes que desean un control de sincronización preciso con capacidad de elevación de cargas pesadas en una base económica, compacta y fiable.

Los gatos de cable de Enerpac son accionados por unidades de alimentación hidráulica con motores eléctricos o diesel y son controlados por el Sistema de Control Inteligente de Cilindro SCC de Enerpac para asegurar pleno control de las operaciones de elevación y descenso.

Enerpac mejora continuamente la fiabilidad, durabilidad y seguridad de sus gatos de cable, convirtiéndolos en un estándar de la industria para levantar cargas pesadas.

- Control de precisión de elevación y descenso sincronizado
- Puede ser controlado por un solo operador desde una ubicación central para mayor seguridad
- Funcionamiento de bloqueo - desbloqueo automático
- Dos tamaños de cables: 15,7 mm y 18 mm (0.62 y 0.71 pulgadas)
- Tubos telescópicos para guiar los cables evitan jaulas de pájaro
- Los componentes internos están recubiertos con Lunac, un revestimiento anticorrosivo, haciéndolo adecuado para ambientes marinos
- Anclaje de elevación incluido con todos los gatos de cable
- Sometido a prueba testigo de Lloyd a 125% de la carga máxima de trabajo.

▼ Puente de Songdo, Corea del Sur: En la parte superior de una torre de flexión temporal se instalaron cuatro gatos de cable HSL85007 que levantaban simultáneamente ambos pilones hasta su posición permanente a 75 grados. La elevación fue monitoreada y controlada mediante un sistema de gatos de cable controlado por ordenador con unidades de potencia hidráulica de 30 kW.



▼ Sistema de gatos de cable HSL85007 utilizado en la torre automotante personalizada.



# Gatos de cable para elevación de cargas



## Gatos de cable

Un gato de cable se podría considerar un torno lineal. En un gato de cable se guía un conjunto de cables de acero por un gato de "elevación" principal.

Encima y debajo del cilindro hay sistemas de anclaje con cuñas que agarran el conjunto de cables simultáneamente. La elevación y el descenso de una carga se consigue controlando hidráulicamente el gato principal y alternativamente ambos minigatos.

En el caso de pérdida de presión del sistema, las cuñas se cierran mecánicamente de forma automática, manteniendo la carga suspendida en su lugar.

Actualmente, los gatos de cable son ampliamente reconocidos como la solución más sofisticada para elevación de cargas pesadas. Se utilizan en todo el mundo para construir puentes, descargar estructuras costa afuera y subir/bajar cargas pesadas en lugares donde el uso de grúas convencionales no es económico ni práctico.

## Serie HSL



Capacidad:

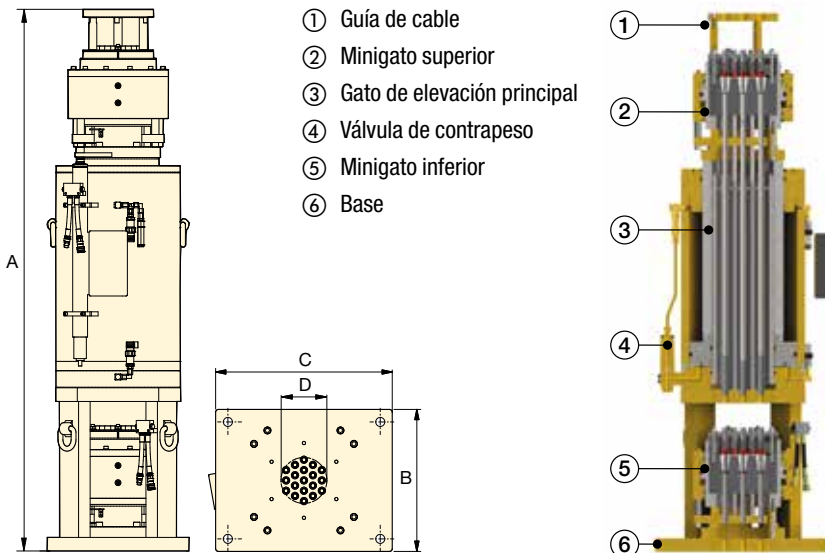
**15 - 1250 ton.**

Carrera:

**250 - 600 mm**

Presión máxima de trabajo:

**350 bar**



### ▼ Accesorios del gato de cable

Contacte con Enerpac para obtener asistencia por correo electrónico en [integratedsolutions@enerpac.com](mailto:integratedsolutions@enerpac.com)



### Unidades de alimentación hidráulica

Enerpac ofrece una amplia gama de unidades de alimentación hidráulica que están optimizadas para uso con los principales gatos de cable para elevación de cargas pesadas.



### Guías de cable

Sirve de guía para el cable cuando el gato de cable levanta la carga.



### Enrolladores de cable

Bobina o desbobina los cables durante la elevación y el descenso.



### Dispensador de cable

Esencial para desenrollar de forma segura una nueva bobina de cable.



### Anclaje de elevación

Cada gato de cable incluye un anclaje de elevación para fijar el cable a la carga.

Diámetro de cable mm (pulg.)	Capacidad *		Modelo	Número de cables	Carrera (mm)	Dimensiones (mm)				🏋️ (kg)
	ton.	(kN)				A	B	C	D	
15,7 (.62)	30	(300)	HSL3006	3	480	1851	350	500	59	500
	70	(700)	HSL7006	7	480	1915	360	575	93	640
	200	(2000)	HSL20006	19	480	1992	522	650	169	1300
	300	(3000)	HSL30006	31	480	2046	673	673	216	2180
	500	(5000)	HSL50006	48	480	2136	733	733	273	3150
18 (.71)	15	(150)	HSL1507	1	250	1242	220	220	20	100
	45	(450)	HSL4507	3	480	1728	350	500	73	500
	60	(600)	HSL6007	4	480	1752	400	625	88	650
	100	(1000)	HSL10007	7	480	1926	408	625	116	850
	200	(2000)	HSL20007	12	480	2001	522	650	165	1400
	300	(3000)	HSL30007	19	480	2055	673	673	210	2180
	450	(4500)	HSL45007	31	480	2223	733	733	272	3050
	650	(6500)	HSL65007	43	480	2237	850	850	351	3950
	850	(8500)	HSL85007	55	480	2402	900	900	364	5000
	1000	(10.000)	HSL100007	66	480	2558	1092	1092	436	7650
1250	(12.500)	HSL125007	84	600	2658	1100	1100	458	8300	

\* La capacidad está basada en un factor de seguridad mínimo de 2,5 sobre la carga de rotura del cable.



▼ Sistema SyncHoist de 4 puntos, serie SHS



- Maniobra de carga de alta precisión, en sentido vertical y horizontal – utilizando una grúa
- Reduce el riesgo de daños provocados por oscilaciones de los cables a causa de arranques/paradas repentinas
- Mejora significativamente la seguridad del trabajador, la velocidad y el control de operación
- Las condiciones meteorológicas juegan un papel menos crítico
- El sistema hidráulico controlado por PLC convierte la elevación en un sistema de elevación y posicionamiento de carga de alta precisión
- Cilindros de tracción/presión de doble acción con válvulas paracaídas como protección adicional en caso de que se rompa una manguera o se dañe un acoplamiento
- Reducción de los costes en comparación con métodos de posicionamiento de cargas convencionales

**Opciones para la gestión y el control del sistema:**

- Control manual: funciones de advertencia del sistema
- Control automático: sistema plenamente vigilado por PLC con funciones programables a través de una pantalla táctil y funciones de advertencia del sistema.

▼ Los segmentos del puente fueron levantados del suelo y posicionados a través de un sistema SyncHoist de 4 puntos con cilindros completamente monitorizados.



▼ Un sistema SyncHoist utilizado para alinear bloques de acero de las secciones de la torre de control del buque permite elevación y posicionamiento gradual de la carga.



## Una exacta elevación y posicionamiento de la carga mejoran el rendimiento de la grúa



**Elevación sincronizada**

SyncHoist de Enerpac es un producto único para grúas para el posicionamiento debajo-del-gancho de cargas pesadas que requieren una colocación precisa. El sistema SyncHoist puede reducir el número de grúas necesarias y reducir los costes de varias recogidas.

**Funciones**

- Posicionamiento de alta precisión de cargas en sentido horizontal y vertical
- Posicionamiento, inclinación y alineación preprogramados.

**Aplicaciones**

- Posicionamiento del rotor, el estator y las hélices de turbinas eólicas
- Posicionamiento de secciones de cubiertas, elementos de hormigón, estructuras de acero
- Posicionamiento de turbinas, transformadores, varillas de combustible
- Carga exacta de maquinaria, cambios de barras niveladoras, cambios de rodamientos
- Posicionamiento exacto de tuberías, válvulas de escape
- Posicionamiento y alineación de segmentos de naves antes del montaje.

▼ SyncHoist levanta y posiciona vigas de hormigón en la rivera de Brisbane.





# SyncHoist – Posicionamiento de carga de alta precisión



## ¿Qué es SyncHoist?

El sistema SyncHoist de la serie SHS de Enerpac es un dispositivo de sujeción auxiliar accionado hidráulicamente para un posicionamiento exacto de cargas pesadas para grúas.

La versión automática con una bomba hidráulica controlada por PLC vigila y guía los potentes cilindros de empuje-tracción de doble efecto integrados en los puntos de elevación encima de la carga. El sistema SyncHoist puede utilizarse para el posicionamiento, la inclinación y la alineación preprogramada de cargas.

- Sistema patentado
- Todo el sistema sometido a prueba en cumplimiento con la directiva de elevación y los requisitos de seguridad europeos

## SyncHoist mejora la seguridad, velocidad de operación y control del movimiento de la carga

Para el posicionamiento geométrico de cargas pesadas en un plano vertical y horizontal se suele utilizar generalmente más de una grúa. La sincronización de los movimientos entre las grúas suele ser un trabajo difícil y peligroso. Una elevación inexacta puede resultar en daños a la carga y en las estructuras de soporte, y pone a los trabajadores en peligro. El sistema SyncHoist puede utilizarse para el manejo hidráulico de cargas en sentido horizontal y vertical.

## Gestión y control del sistema

Contacte con Enerpac para las siguientes opciones u otras configuraciones personalizadas de carrera, capacidad y control.

### 1. Control manual

- Válvulas con palancas manuales
- Advertencias para protección térmica del motor
- Control visual: nivel de aceite, indicación del filtro.

### 2. Control automático

- Seguimiento de carga y carrera y control de carga
- Control PLC y pantalla táctil
- Válvulas solenoides con botonera
- Registro preprogramable de movimientos y datos
- Advertencias del sistema para:
  - ajuste del control de la carga máxima del cilindro
  - control de la carrera y posición
  - protección térmica del motor
  - nivel de aceite e indicación del filtro.

## Unidades de alimentación SyncHoist

Las unidades de alimentación SyncHoist están diseñadas específicamente para funcionar con los cilindros SyncHoist para asegurar un correcto funcionamiento del sistema. Contacte con Enerpac para obtener asistencia en [enerpac.com/contact-us](http://enerpac.com/contact-us)

## Serie SHAS, SyncHoist inalámbrico

Véase la página siguiente para el sistema de control remoto inalámbrico con hidráulica integrada.

## Serie SHS



Capacidad por punto de elevación:

**55 - 85 - 110 ton.**

Carrera máxima:

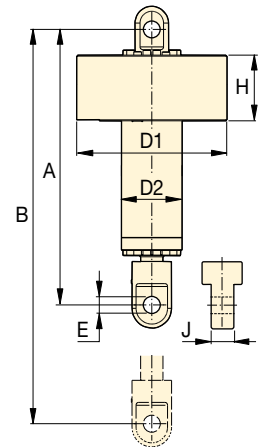
**500 - 1000 - 1500 mm**

Precisión sobre carrera completa:

**± 1,0 mm**

Presión máxima de trabajo:

**700 bar**



Capacidad	Carga total	Carrera del cilindro	Modelo <sup>1)</sup>	Sistema de control	Potencia de motor	No. de salidas de bomba y caudal de aceite <sup>2)</sup>	Dimensiones del cilindro (mm)							Peso (kg) <sup>3)</sup>
							A	B	D1	D2	E	H	J	
4 x 55 (539)	220 (2156)	500	SHS 45520 MW	Manual	7,5	4 x 1,4	1300	1800	690	245	59	385	80	450
		1000	SHS 45540 MW				1800	2800						625
		1500	SHS 45560 MW				2300	3800						800
		500	SHS 45520 AW	Automático	15	4 x 2,1	1300	1800	450					
		1000	SHS 45540 AW				1800	2800	625					
		1500	SHS 45560 AW				2300	3800	800					
4 x 85 (833)	340 (3332)	500	SHS 48520 MW	Manual	11	4 x 2,1	1330	1830	690	265	72	385	100	500
		1000	SHS 48540 MW				1830	2830						700
		1500	SHS 48560 MW				2330	3830						900
		500	SHS 48520 AW	Automático	15	4 x 2,1	1330	1830	500					
		1000	SHS 48540 AW				1830	2830	700					
		1500	SHS 48560 AW				2330	3830	900					
4 x 110 (1078)	440 (4312)	1000	SHS 411040 MW	Manual	11	4 x 2,1	1855	2855	780	315	85	395	124	970
		1500	SHS 411060 MW				2355	3855						1235
		1000	SHS 411040 AW	Automático	15	4 x 2,1	1855	2855						970
		1500	SHS 411060 AW				2355	3855						1235

<sup>1)</sup> Con 4 cilindros y una unidad de alimentación 400 VAC-3 fases-50 Hz (sufijo W). Para una unidad de alimentación 460-480 VAC-3 fases-60 Hz cambie el sufijo W en J. Ejemplo: SHS 45560 MJ.

<sup>2)</sup> La bomba y los cilindros incluyen 4 mangueras hidráulicas de 25 metros con acopladores. <sup>3)</sup> Peso por cilindro.

▼ Sistema autónomo SyncHoist SHAS 411040WE usando una simulación de carga



- Maniobra de carga de alta precisión utilizando una grúa
- Mejora significativamente la seguridad del trabajador, la velocidad y el control de operación
- Sistema hidráulico integrado controlado por PLC en cada dispositivo de elevación – sin necesidad de una unidad de alimentación externa y mangueras hidráulicas
- Control inalámbrico para una operación segura
- Rápida instalación, configuración y operación – una conexión eléctrica por punto de elevación
- Reducción de los costes en comparación con métodos de posicionamiento de cargas convencionales.

▼ Un solo operador controla y supervisa todo el trabajo de elevación - el control inalámbrico portátil le permite estar a una distancia segura.



▼ Los ingenieros del aparejo utilizaron el sistema SyncHoist para controlar y ajustar con gran precisión cada punto de elevación independientemente o juntos en una manera sincronizada, para posicionar el módulo de la planta nuclear de 1140 toneladas.



## Una exacta elevación y posicionamiento de la carga mejoran el rendimiento de la grúa



### Sistema autónomo SyncHoist de Enerpac

El sistema autónomo SyncHoist de Enerpac es una grúa especial para el posicionamiento debajo-del-gancho de cargas pesadas que requieren una colocación precisa. El sistema SyncHoist puede reducir el número de grúas necesarias.

#### Funciones

- Posicionamiento de alta precisión de cargas en sentido horizontal y vertical
- Posicionamiento, inclinación y alineación preprogramados.

#### Aplicaciones

- Posicionamiento del rotor, el estator y las hélices de turbinas eólicas
- Posicionamiento de secciones de cubiertas, elementos de hormigón, estructuras de acero
- Posicionamiento de turbinas, transformadores, varillas de combustible
- Carga exacta de maquinaria, cambios de barras niveladoras, cambios de rodamientos
- Posicionamiento exacto de tuberías, válvulas de escape
- Posicionamiento y alineación de segmentos de naves antes del montaje.

▼ Cimentaciones de turbinas eólicas offshore instaladas con un sistema inalámbrico SyncHoist para asegurar que la cimentación permanezca vertical durante el descenso y el posicionamiento.



# SyncHoist – Posicionamiento de carga de alta precisión



## ¿Qué es SyncHoist?

El sistema SyncHoist de la serie SHAS de Enerpac es un dispositivo de sujeción

auxiliar accionado hidráulicamente para un posicionamiento exacto de cargas pesadas para grúas.

El sistema autónomo (SHAS) con hidráulica controlada por PLC vigila y guía los potentes cilindros de empuje-tracción de doble efecto integrados en los puntos de elevación encima de la carga.

El sistema SyncHoist puede utilizarse para el posicionamiento, la inclinación y la alineación preprogramada de cargas.

- Todo el sistema en cumplimiento con la directiva de elevación y los requisitos de seguridad europeos

## SyncHoist mejora la seguridad, velocidad de operación y control del movimiento de la carga.

Para el posicionamiento geométrico de cargas pesadas en un plano vertical y horizontal se suele utilizar generalmente más de una grúa. La sincronización de los movimientos entre las grúas suele ser un trabajo difícil y peligroso. Una elevación inexacta puede resultar en daños a la carga y en las estructuras de soporte, y pone a los trabajadores en peligro. El sistema SyncHoist puede utilizarse para el manejo hidráulico de cargas en sentido horizontal y vertical.

## Sistema autónomo

- Control remoto inalámbrico
- Sólo una conexión de alimentación eléctrica por punto de elevación
- Hidráulica, PLC y controles integrados
- Sin necesidad de cables y mangueras hidráulicas
- Sin necesidad de desconexión de mangueras y desplazamiento de la bomba a mitad de la elevación.

## Sistema modular

- Estándar con cuatro dispositivos de elevación
- Rápida instalación, puesta en marcha y funcionamiento.

## Sistema controlado por PLC

- Movimientos preprogramables
- Registro de datos
- Controles de carga
- Controles de carrera
- Alarmas de sobrecarga
- Indicación en tiempo real de la fuerza y carrera por punto de elevación
- Ajuste controlado de las fuerzas por punto de elevación durante toda la operación.

## Controles inalámbricos

- Operar desde una distancia segura
- Portátil, sin cables
- Panel de control inalámbrico con pantalla táctil de Siemens de 7 pulgadas
- Parada de emergencia, certificada por TÜV en PROFISAFE.

## Serie SHAS



Capacidad por punto de elevación:

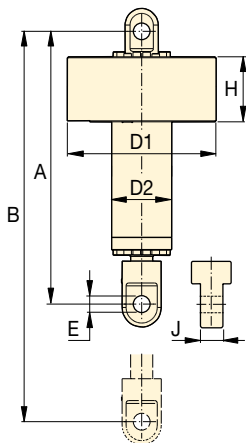
**110 - 225 ton.**

Carrera máxima:

**1000 - 1500 mm**


Precisión sobre carrera completa:

**± 1,0 mm**



Sistema SyncHoist montado en un bastidor auxiliar para la nivelación y el posicionamiento de estructuras de metal durante la construcción de una instalación de petróleo y gas. ▶



Capacidad	Carga total	Carrera del cilindro	Modelo <sup>1)</sup> 400-500 VAC, <sup>2)</sup> 3 fases - 50-60 Hz	Sistema de control	Potencia de motor	Dimensiones (mm)							 (kg) <sup>3)</sup>
						A	B	D1	D2	E	H	J	
<b>4 x 110</b> (4 x 1078)	<b>440</b> (4312)	1000	<b>SHAS 411040 WE</b>	Inalámbrico	4 x 4,0	1855	2855	1063	315	85	540	124	1183
		1500	<b>SHAS 411060 WE</b>			2355	3855	1063	315	85	540	124	1448
<b>4 x 225</b> (4 x 2204)	<b>900</b> (8820)	1000	<b>SHAS 422540 WE</b>	Inalámbrico	4 x 8,0	2140	3140	1235	420	142	580	190	3219
		1500	<b>SHAS 422560 WE</b>			2640	3640	1235	420	142	580	190	3414

<sup>1)</sup> Estándar con 4 puntos de elevación. Para más o menos puntos de levantamiento póngase en contacto con Enerpac.

<sup>2)</sup> WE = con cableado eléctrico europeo. Para el mercado estadounidense, cámbiolo en el sufijo "WU". Ejemplo: **SHAS 411060WU** <sup>3)</sup> Peso por cilindro



▼ **SBL1100** con carriles de deslizamiento, vigas de cabezal, desplazadores laterales accionados y cáncamos opcionales



- Sistema hidráulico y eléctrico autónomo
- Sistema de control inalámbrico Intelli-Lift
- Ruedas o rodillos autopropulsados
- Pluma plegable en SBL900 y SBL1100
- Gama completa de equipos complementarios: carriles de deslizamiento, vigas de cabezal, desplazadores laterales accionados y cáncamos
- Diseñado y probado para cumplir con las normas de seguridad ASME B30.1-2015
- Sometido a prueba testigo de Lloyd a 125% de la carga máxima de trabajo.

▼ Dos sistemas de pórticos SBL1100 levantan el hidrocraqueador de 1300 toneladas de la barcaza a un transportador modular autopropulsado SPMT.



## Elevación y posicionamiento preciso de cargas pesadas

El mejor en seguridad y control



### Control inalámbrico Intelli-Lift

El sistema de control inalámbrico Intelli-Lift está incluido en todos los pórticos hidráulicos de Enerpac.

El controlador Intelli-Lift ofrece mayor seguridad y control e incluye las siguientes características:

- Comunicación bidireccional encriptada que elimina las interferencias de otros dispositivos
- Operación remota con un control inalámbrico de múltiples canales (2,4 GHz) o un control con cable (RS-485)
- Configuración de alta y baja velocidad
- Sincronización automática de elevación con una precisión de 24 mm (0,95 pulgadas)
- Sincronización automática de desplazamiento con una precisión de 15 mm (0,60 pulgadas)
- Alarmas de sobrecarga y carrera
- Control remoto de desplazamiento lateral
- Interruptor de parada de emergencia.

Capacidad máxima (con 4 torres)	Modelo (4 torres)	Altura retraída
(kN)		A (mm)
1000	SL100	2121
2000	SL200	2802
3000	SL300	2705
4000	SL400N	3905
4000	SL400	3166
5200	SBL500	3028
8976	SBL900	5004
10.500	SBL1100	4370



# Pórticos hidráulicos telescópicos



## Pórticos hidráulicos

Los pórticos hidráulicos son una forma segura y eficiente para levantar y posicionar cargas pesadas en aplicaciones donde no hay espacio para grúas tradicionales y el uso de estructuras suspendidas permanentes con plumas giratorias no es una opción. Los pórticos se montan en carriles de deslizamiento para poder desplazar y colocar cargas pesadas, muchas veces con solo una recogida.

## Enerpac ofrece dos sistemas:

- **Serie SL Super Lift**  
La económica serie SL Super Lift ofrece control y estabilidad para aplicaciones de elevación diarias por debajo de las 4000 kN hasta 9 metros.
- **Serie SBL Super Boom Lift**  
Los pórticos estilo pluma industriales de la serie SBL Super Boom Lift ofrecen una mayor capacidad de elevación de más de 4000 kN hasta 12 metros.

Todos los pórticos de Enerpac se suministran con características y sistemas de control específicos para asegurar la mayor estabilidad y seguridad.

## Serie SL, SBL

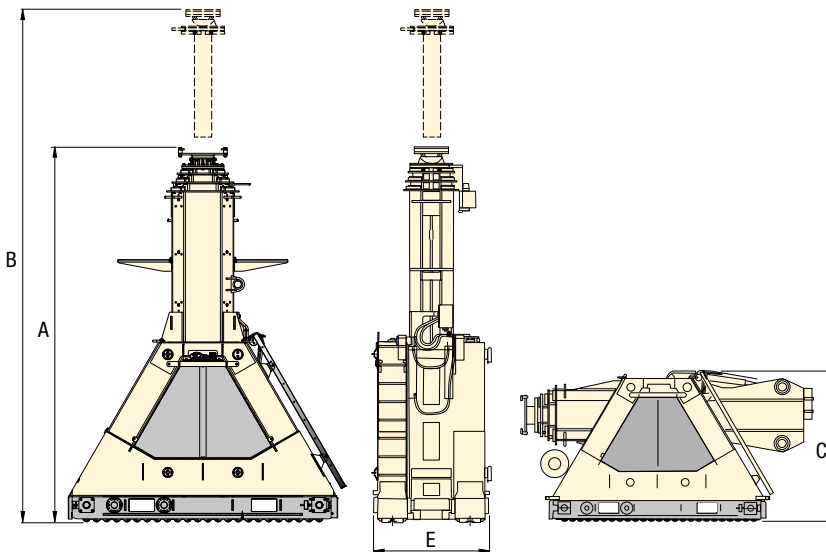


Capacidad con 4 torres:  
**1000 - 10.500 kN**

Altura de elevación:  
**3,5 - 12 metros**

### ▼ Accesorios opcionales del pórtico

Contacte con Enerpac para obtener asistencia por correo electrónico en [enerpac.com/contact-us](mailto:enerpac.com/contact-us)



### Carriles de deslizamiento

Facilita la nivelación del pórtico, disponible en dos longitudes estándar, 3 y 6 m.



### Vigas de cabezal

Se venden en pares e incluyen puntos de elevación y cavidades para las horquillas de una carretilla elevadora para facilitar el posicionamiento en pórticos.

Disponible en longitudes estándar de 8, 10 y 12 m. Longitudes especiales disponibles bajo petición.



### Desplazador lateral accionado

Propulsión eléctrica controlada por controles estándar del pórtico. Cada conjunto consta de 4 unidades.



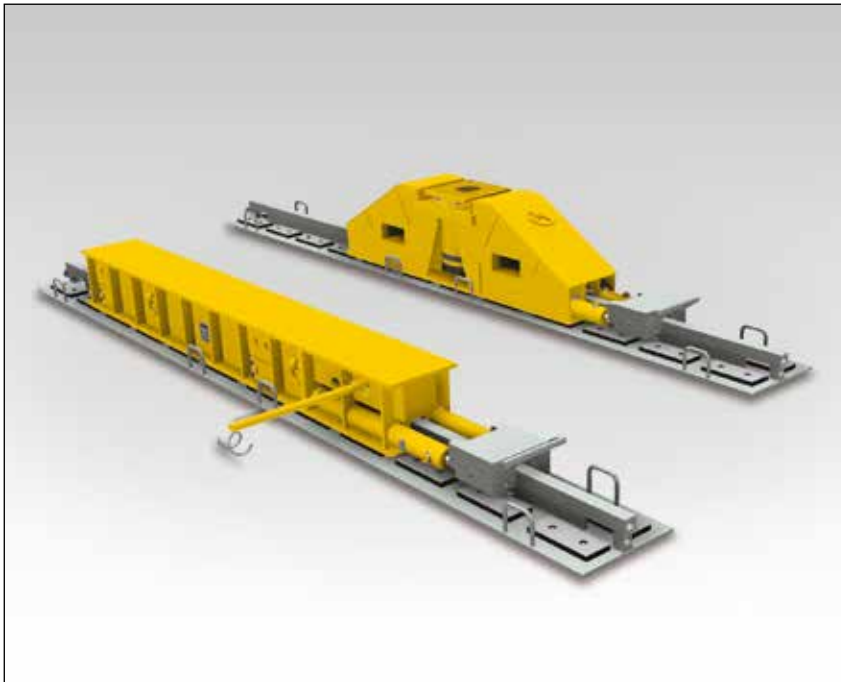
### Cáncamos

Diseñados para transferir la carga hacia la parte superior de la viga de cabezal. Pueden acomodar un grillete de 250 toneladas o fijarse directamente a la carga levantada.

Fase 1		Fase 2		Fase 3		Altura de transporte	Anchura de carril de deslizamiento	Modelo (4 torres)	
Altura máx.	Capacidad máx.	Altura máx.	Capacidad máx.	Altura máx.	Capacidad máx.				
B (mm)	(kN)	B (mm)	(kN)	B (mm)	(kN)	C (mm)	E (mm)	(kg) <sup>1)</sup>	
3400	250	4750	150	-	-	1930	812	1735	<b>SL100</b>
4716	500	6700	340	-	-	2611	812	2200	<b>SL200</b>
4615	750	6710	500	-	-	2900	812	3250	<b>SL300</b>
4365	1000	6025	700	7700	500	2725	812	3600	<b>SL400N</b>
5224	1000	7232	1000	9140	460	3170	1218	4600	<b>SL400</b>
4998	1300	6908	1300	8618	750	3028	1218	6300	<b>SBL500</b>
8304	2244	11.304	1481	-	-	2243	1218	13.350	<b>SBL900</b>
7004	2625	9668	1699	12.002	945	2244	1218	11.950	<b>SBL1100</b>

<sup>1)</sup> Peso por pórtico.

▼ En la foto: Sistema de deslizamiento HSK1250



## Sistema de deslizamiento, serie HSK

- Zapatas PTFE con superficie lisa para baja fricción y larga vida útil
- Zapatas deslizantes fáciles de sustituir, sin herramientas
- Funcionamiento bidireccional con cilindros de tracción y empuje para evitar la necesidad de reposicionar los cilindros para cambiar el sentido
- Gran superficie de carga en las vigas de deslizamiento para distribuir la carga
- Base de las zapatas deslizantes equipadas con placas de deslizamiento de acero inoxidable

## Sistema de deslizamiento de poca altura, serie LH

- Diseño de carril 2-en-1 para mayor apoyo
- Controles intuitivos de bomba (bomba de flujo dividido, serie SFP)
- Fácilmente reversible para cambiar la dirección de deslizamiento
- Diseño portátil para instalación rápida
- Capacidad de deslizamiento de 400 toneladas con dos unidades de tracción y empuje

▼ Con un sistema de deslizamiento personalizado de baja altura el equipo de mantenimiento puede maniobrar y transportar transformadores con acceso físico limitado.



## La solución ideal de elevación por gatos y deslizamiento



### Sistemas de deslizamiento

El sistema de deslizamiento se compone de una serie de zapatas deslizantes impulsadas por cilindros de tracción y empuje que se desplazan sobre un carril construido previamente. En los carriles de deslizamiento se coloca una serie de bloques especiales con un revestimiento de PTFE. La superficie PTFE se iguala con una placa de deslizamiento debajo de las zapatas deslizantes de Enerpac y está diseñada para presentar mínimos coeficientes de fricción. Las zapatas deslizantes están conectadas mediante mangueras a un grupo hidráulico accionado mediante energía eléctrica o diésel. Además de nuestros sistemas de deslizamiento estándar, podemos crear sistemas de deslizamiento personalizados para satisfacer sus requerimientos especiales.



### Controles

Enerpac ofrece varias opciones para el control de nuestros sistemas de deslizamiento. Los controles inalámbricos dan al operador la libertad de ver la operación de deslizamiento desde varias ubicaciones y al mismo tiempo proporciona un control completo de todas las funciones del sistema. Los controles manuales ofrecen una solución económica gracias al uso de válvulas hidráulicas manuales montadas directamente en la unidad de alimentación del sistema de deslizamiento.

▼ Gato de zapata deslizante HSKJ-2500.





## Sistemas de deslizamiento

Los sistemas de deslizamiento de Enerpac están disponibles en varias versiones:

### • Serie B (viga de deslizamiento)

utiliza una viga de deslizamiento grande con cilindros incorporados de empuje y tracción. La dirección de deslizamiento se puede cambiar fácilmente cambiando de posición la palanca en la caja de sujeción adjunta.

### • Serie J (gato de deslizamiento)

proporciona la misma funcionalidad que la serie B con la ventaja añadida de tener un cilindro incorporado para la elevación o nivelación de la carga.

### • Serie LH (baja altura)

incluye vigas de deslizamiento de baja altura que caben en espacios reducidos ofreciendo al mismo tiempo una alta capacidad. También ofrecemos un soporte de riel para mayor rigidez cuando la superficie no tiene una buena base.

## Serie HSK LH



Capacidad:

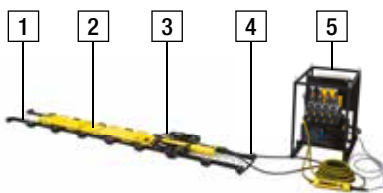
**100 - 250 ton.**

Carrera de empuje y tracción:

**600 mm**

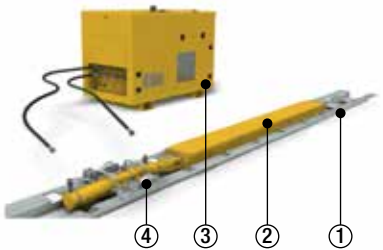
Carrera de elevación:

**175 mm**



### Requisitos del sistema de deslizamiento, serie LH

- 1 Carril de deslizamiento (obligatorio)
- 2 Viga de deslizamiento (obligatorio)
- 3 Unidad de cilindro de empuje y tracción (obligatorio)
- 4 Mangueras hidráulicas (obligatorio)
- 5 Bomba eléctrica de flujo dividido (obligatorio)
- 6 Soporte de riel (opcional, no se muestra)
- 7 Bastidor de almacenamiento/transporte (opcional, no se muestra)
- 8 Carretilla para la bomba (opcional, no se muestra)



### Requisitos del sistema de deslizamiento, serie HSK

- ① Carril de deslizamiento
- ② Viga de deslizamiento
- ③ Unidad de alimentación hidráulica
- ④ Unidad hidráulica de empuje y tracción



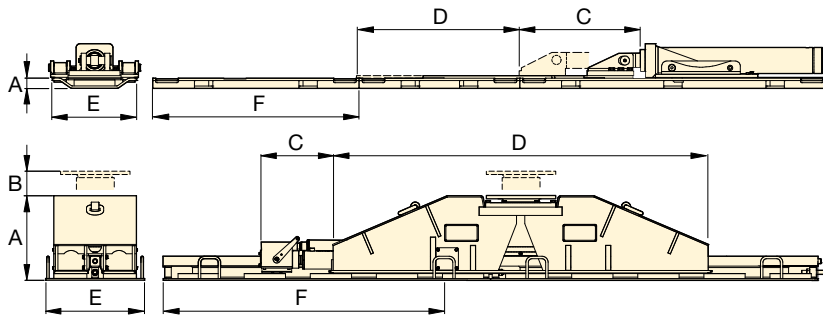
### Carriles de deslizamiento

Incluye almohadillas recubiertas de PTFE especialmente construidas y fácilmente reemplazables. El carril de deslizamiento se vende por separado.



### Unidades de alimentación hidráulica

Enerpac ofrece una amplia gama de unidades de alimentación hidráulica que están optimizadas para uso en sistemas de deslizamiento.



### ▼ Montaje del sistema de deslizamiento de baja altura (LH400).



## Sistemas de deslizamiento

Capacidad máxima (por viga)	Capacidad máxima de empuje-tracción ton. (kN)		Número de modelo	Altura de viga de deslizamiento (con riel)	Carrera de elevación	Carrera de empuje-tracción	Longitud de viga de deslizamiento	Peso de viga de deslizamiento	Anchura de riel	Longitud de riel	Peso de riel de deslizamiento
	ton. (kN)	Empuje									
100 (860)	25 (255)	11 (98)	LH400	92	–	600	1080	63	250	955	67
125 (1250)	22 (220)	16 (160)	HSKB1250	309	–	600	2500	740	400	1983	120
125 (1250)	22 (220)	16 (160)	HSKJ1250	502	175	600	1690	790	400	1983	120
200 (2000)	25 (255)	14 (141)	HSKLH2000	204	–	600	2902	340	540	1998	120
250 (2500)	40 (400)	26 (260)	HSKB2500	374	–	600	3000	1020	600	1946	290
250 (2500)	40 (400)	26 (260)	HSKJ2500	600	175	600	1784	1450	600	1946	290



▼ Sistema de carretillas de Enerpac, ETR125 (se muestra con carriles opcionales para carretillas)



- Alta velocidad de desplazamiento – hasta 70 m/hora (sin carga)
- Adecuado para movimientos repetitivos
- Marcha sobre vigas de acero premontadas
- Fácil de mantener, largos intervalos de mantenimiento y sin consumibles
- Uso limpio, accionamiento eléctrico
- Sincronización incorporada, no se requiere una conexión mecánica externa forzada para sincronizar los movimientos
- Fácil transporte, cabe en un contenedor
- Sistema modular, ampliable en función del proyecto

▼ El sistema de carretillas se implementó con éxito en un buque de elevación para un proyecto de Geotechnical & Offshore Solutions. En este proyecto se tuvieron que desplazar las piezas de transición de monopilares, de 500 toneladas, unos 90 metros sobre la cubierta de un barco para llevarlas dentro del alcance de la grúa de a bordo para su instalación en el parque eólico marino.



## Desplazamiento seguro y sincronizado



### Información de productos

El sistema de carretillas de la serie ETR se compone de carretillas eléctricas que pueden transportar cargas pesadas sobre un sistema de carriles fijos. Todo el sistema puede dirigirse con un sistema de control inalámbrico portátil. Un sistema típico se compone de 4 carretillas, 2 carriles y 1 control. Los carriles para las carretillas y el control inalámbrico deben pedirse por separado.



### RCU3, unidad de control inalámbrico

El RCU3 se pide por separado y controla 4 x carretillas ETR125. El control inalámbrico ofrece

mayor seguridad y control e incluye las siguientes características:

- Sincronización automática de desplazamiento con una precisión de 15 mm
- Control local con botonera en cada carretilla
- Comunicación bidireccional cifrada que elimina la interferencia de otros dispositivos
- Operación remota con un control inalámbrico de múltiples canales (2,4 GHz) o un control con cable (RS-485)
- Configuración de alta y baja velocidad
- Interruptor de parada de emergencia

▼ El sistema de carretillas acelera la descarga de una pieza de transición de un aerogenerador marino: las piezas de transición se colocan en los marcos de sujeción y se transportan sobre el carril.





# Sistema de carretillas de Enerpac



## Sistema de carretillas ETR

El sistema de carretillas de Enerpac ofrece un método alternativo con mayores ventajas frente a los métodos tradicionales de deslizamiento.

Los desplazamientos de la carga son más estables debido al movimiento continuo y la capacidad de controlar con precisión la velocidad de desplazamiento, incluyendo la aceleración y la desaceleración.

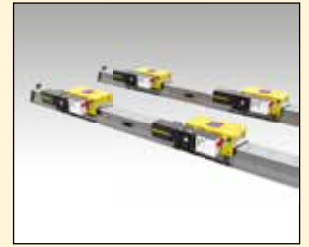
## Ensayos

Cada carretilla ha sido sometida a una prueba testigo de Lloyd's Register. Las carretillas han sido sometidas a pruebas estáticas con sobrecarga y a una prueba funcional con carga. Se invita a los clientes presenciar estas pruebas de aceptación de fábrica (F.A.T.).

## Personalización

Contacte con Enerpac para asesoramiento y asistencia técnica en el diseño de su sistema ideal de carretillas o visítenos en [enerpac.com](http://enerpac.com) o pida asistencia: [enerpac.com/contact-us](mailto:enerpac.com/contact-us)

## Serie ETR



Capacidad por carretilla:

**1250 kN (127 toneladas)**

Velocidad de desplazamiento:

**0,8 – 1,2 m/min**

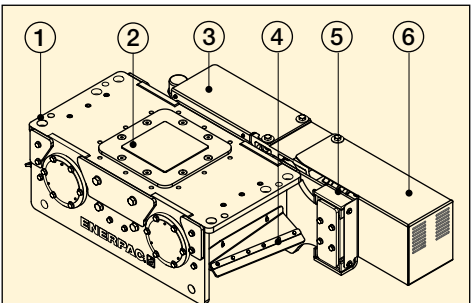
Potencia del motor:

**0,55 kW**

## Comparación entre sistemas de deslizamiento y sistemas de carretillas

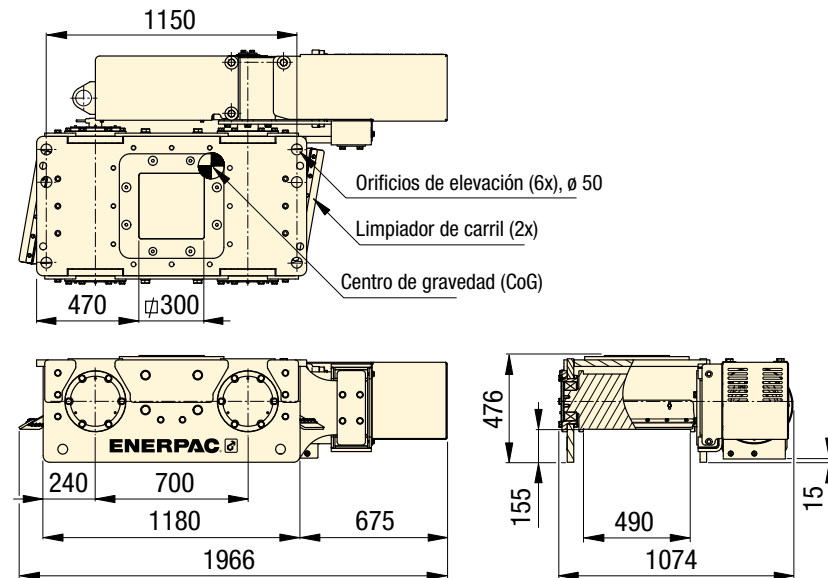
Tipo de sistema	Sistema de deslizamiento	Sistema de carretillas
Movimiento	Progresivo	Continuo (sin sacudidas)
Velocidad	Lento	Rápido
Potencia	Bomba hidráulica independiente	Accionamiento eléctrico autónomo
Controles	Normalmente en la bomba hidráulica	Control inalámbrico por radio
Operación	Requiere pasos coordinados	Avance/retroceso simple
Mantenimiento	Se requiere regularmente	Solo periódicamente *

\* menos piezas de desgaste



## Sistema de carretillas ETR125

- ① Orificios de elevación (6x)
- ② Interfaz de carga (placa de soporte de material compuesto)
- ③ Caja de engranajes
- ④ Limpiadores de carril
- ⑤ Armario eléctrico con controles locales
- ⑥ Electromotor



## ETR125

## Sistema de carretillas

Capacidad por unidad de carretilla (kN)	Modelo (una unidad)	Carga lateral máx. 1,5% (kN)	Presión máx. de carga (N/mm <sup>2</sup> )	Velocidad de desplazamiento (m/min)		Especificaciones del motor <sup>2)</sup>			Peso (kg)
				Bajo	Alto <sup>1)</sup>	(kW)	(VCA)	(A)	
1250	<b>ETR125</b>	18,75	40	0,8	1,2	0,55	400-480	32	1835

<sup>1)</sup> Velocidad de desplazamiento alta solo sin carga.

<sup>2)</sup> Nivel sonoro <80 dBA.



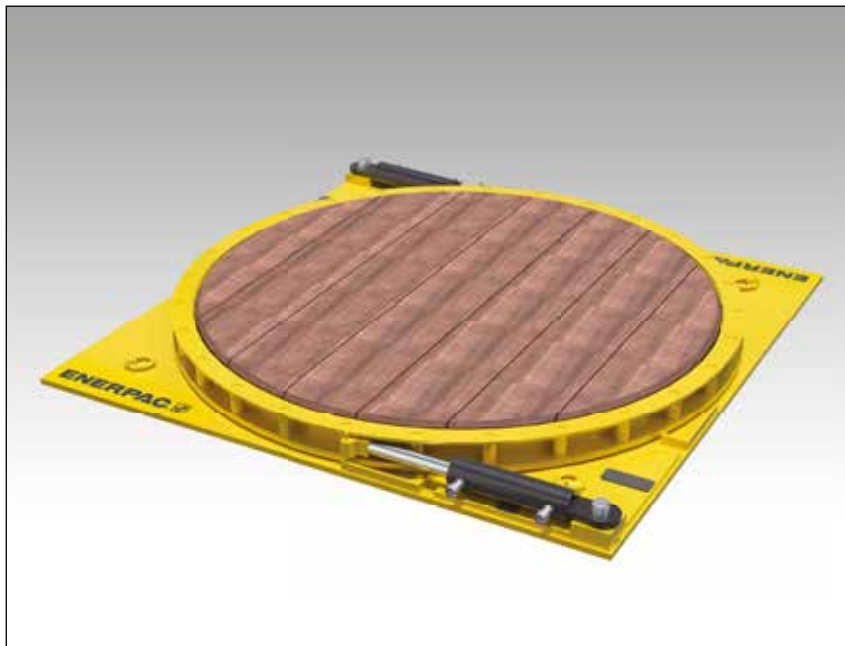
## Carriles para carretillas

Facilita la nivelación y reduce la presión sobre el suelo. Los carriles para las carretillas están disponibles en longitudes de 3 y 6 metros y caben en un contenedor de 20 pies. Los carriles para las carretillas tienen cavidades para su elevación y posicionamiento. Los carriles deben colocarse en material de soporte adecuado para lograr la presión sobre el suelo deseada.

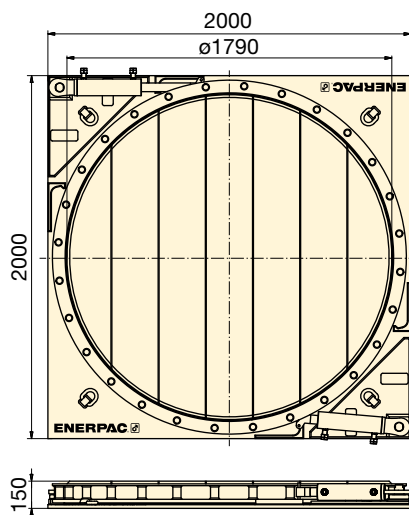
## Carriles para carretillas

Modelo	Dimensiones (mm)			Inclinación máx. (grados)	Peso (kg)
	Longitud	Anchura	Altura		
TRT125-3	3000	700	385	0,2	1000
TRT125-6	6000	700	385	0,2	2000

▼ Plataforma giratoria ETT400



- Rotación segura y controlada de cargas pesadas
- Cambiar fácilmente el sentido de rotación
- Capacidad doble: 200 toneladas con un cilindro, 400 toneladas con dos cilindros
- Tamaño compacto para uso en aplicaciones con espacio limitado
- Compatible con las bombas estándar de Enerpac
- Superficie de madera dura.



▼ TABLA DE SELECCIÓN

Capacidad máxima de carga (kN)	Modelo	Capacidad de cilindro * (kN)	Capacidad de aceite del cilindro * (cm <sup>3</sup> )		Nº de cilindros *	Rotación por carrera (grados)	Diámetro de la plataforma (mm)	(kg)
			Empuje	Tracción				
2000	<b>ETT200</b>	222	792	344	1	12,5	1790	1700
4000	<b>ETT400</b>	222	792	344	2	12,5	1790	1725

\* Por cilindro. Modelo del cilindro: **BRD259-ETT**

## Serie ETT

Capacidad máxima:  
**200 – 400 ton.**

Capacidad de cilindro:  
**25 ton. (222 kN)**

Presión máxima de trabajo:  
**700 bar**



### Rotación segura y controlada

La serie ETT es la solución ideal para girar cargas pesadas durante, antes o después de una operación de elevación y deslizamiento.



### Bomba de flujo dividido, serie SFP

Las bombas de flujo dividido distribuyen una cantidad igual de aceite hidráulico hasta un máximo de 8 salidas. La tecnología inteligente de válvulas permite tanto elevación como descenso controlado de cargas pesadas.

Página: **280**



### Deslizamiento de poca altura, serie LH

La serie ETT es ideal en combinación con nuestros sistemas de deslizamiento, en particular la serie LH. El deslizamiento y la rotación en espacios reducidos es ahora mucho más fácil.

Página: **302**



### Pórticos hidráulicos telescópicos

La serie ETT en combinación con nuestros pórticos hidráulicos de la serie SL facilita significativamente el manejo de cargas en las situaciones más exigentes.

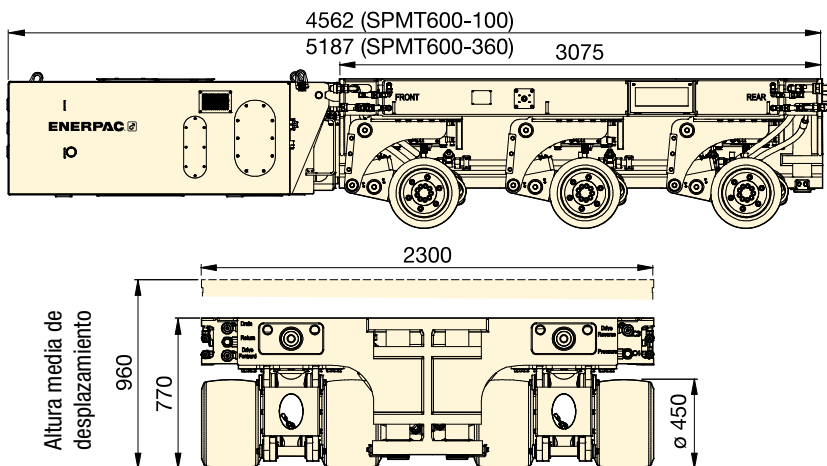
Página: **300**

# SPMT, Remolques modulares autopropulsados

▼ SPMT600-360 con unidad de potencia hidráulica MTPP-360 (HPU)



- **Diseño modular para múltiples configuraciones**
- **La altura reducida al mínimo y el diseño delgado son ideales para operación interna en la planta**
- **El sistema de control inalámbrico Intelli-Drive es intuitivo y fácil de usar**
- **Una unidad de alimentación puede operar como máximo 2-3 remolques según modelo**
- **En un contenedor de 20 pies pueden transportarse 2 remolques y una unidad de alimentación**
- **La unidad de potencia hidráulica es un motor diesel Tier-4 para la reducción de emisiones.**



Capacidad (por remolque) ton. (kN)	Modelo	Configuración máxima (remolques en filas)	Radio de viraje (grados)	Carrera de elevación (mm)	HPU* (kg)	Remolque (kg)
60 (600)	SPMT600-100	4 x 2	-50° - +50°	384	2500	8000
	SPMT600-360	6 x 2	-179° - +179°	384	2800	8300

\* La unidad de alimentación (HPU) con motor diesel de 54 kW se vende por separado.

## Serie SPMT

Capacidad:

**60 ton. (600 kN)**

Velocidad de transporte (sin carga - con carga):

**3 -1,5 km/h**

Potencia de motor:

**54 kW**



### Remolque modular autopropulsado

El remolque modular autopropulsado (SPMT) de Enerpac tiene una altura mínima y un diseño compacto, por lo cual es muy fácil de manejar en espacios reducidos. Cada unidad de rueda tiene a su disposición una dirección, así como un cilindro de elevación. Las ruedas son propulsadas por las unidades de accionamiento de las ruedas. Dos ejes son accionados, el eje central no es accionado. El SPMT es operado por el control remoto Intelli-Drive. Este control remoto se puede utilizar con cable como de forma inalámbrica (basado en radiofrecuencia).

El SPMT es un sistema modular y se puede construir hasta una configuración máxima de seis transportadores en fila y dos en el ancho. Esta es la configuración máxima de unidades que pueden funcionar juntas en un solo control remoto Intelli-Drive.

El SPMT es un sistema modular compuesto de remolques con 3 líneas de ejes cada uno y unidades de alimentación hidráulica con motor diesel (HPU). Dependiendo del número de modelo, los remolques y las HPU, se puede configurar un máximo de 4 remolques en 2 filas (4x2) o 6 remolques en 2 filas (6x2).

▼ Transporte del rotor de una turbina.



Si su aplicación requiere algo más que nuestra oferta de productos estándar, mire en Enerpac Heavy Lifting Technology, Experiencia y Conocimientos.

Nuestro grupo de ingenieros, diseñadores y especialistas, trabajará junto con usted para conocer todos los detalles de su aplicación específica y ofrecer una solución llave en mano que superará sus expectativas.



#### FABRICACIÓN DE ACERO

Enerpac tiene una planta especializada para la fabricación y soldadura de acero. Podemos diseñar y fabricar estructuras personalizadas en aplicaciones de elevación pesada exigentes.



#### INGENIERÍA

Enerpac cuenta con un equipo de ingeniería multidisciplinario que es capaz de diseñar y desarrollar todos los aspectos de un sistema de Soluciones Integradas. La amplia experiencia en diseño y aplicaciones utilizando los últimos programas informáticos, así como los rápidos métodos de prototipado y análisis aseguran la entrega de sistemas de calidad superior.



#### ELECTRÓNICA

Enerpac diseña todos los sistemas de control en la propia empresa. Gracias a esta capacidad, se mantiene la tecnología de control cerca de los ingenieros diseñadores que desarrollan el resto del sistema. De esta forma podemos personalizar el sistema de control para que cumpla los requisitos únicos de proyectos específicos.



#### MECANIZADO

Enerpac utiliza las últimas tecnologías en mecanizado CNC y produce todos los cilindros hidráulicos especializados y de grandes dimensiones en la propia empresa. Podemos mecanizar diámetros de hasta 1000 mm con longitudes de hasta 6000 mm.



#### ASISTENCIA IN SITU

Enerpac Heavy Lifting puede proporcionar asistencia in situ, incluyendo capacitación y resolución de problemas de sistemas. Además, tenemos piezas de recambio y materiales consumibles en stock en varias ubicaciones para asegurar una entrega rápida y minimizar el tiempo de inactividad.



#### UNIDADES DE POTENCIA HIDRÁULICA

Enerpac diseña, ensambla y prueba internamente tanto unidades de potencia hidráulica grandes como pequeñas. Las unidades de potencia varían de 0,5 a 240 kW y han sido probadas con el sistema con el que van a funcionar.



#### MANTENIMIENTO y REPARACIÓN

Gracias al carácter único de los sistemas de Enerpac Heavy Lifting Technology, podemos ofrecer servicios completos de mantenimiento y reparación. Nuestro equipo de Mantenimiento y Reparación está a la disposición de clientes que no tienen acceso a servicios locales suficientemente cualificados para trabajar con estos sistemas.



# Galería de proyectos - Soluciones personalizadas



## GRÚA PÓRTICO OFFSHORE

El puente grúa de Enerpac consta de dos pares de vigas de elevación, con un ancho total de 30 m y una capacidad de elevación de 4800 toneladas para el levantamiento, desplazamiento y descenso de los bloques de hormigón para la autovía costa afuera.



## PÓRTICO CON GATOS DE CABLE

El pórtico con gatos de cable es una estructura de acero para facilitar la elevación y el deslizamiento hacia atrás, hacia adelante y hacia los lados de cargas pesadas. El pórtico de gatos de cable de Enerpac puede utilizarse con sistemas de deslizamiento o pórticos hidráulicos encima.



## PÓRTICO MÓVIL

El pórtico móvil combina la seguridad y eficacia de un pórtico hidráulico con la facilidad de uso de la tecnología del SPMT (remolque modular autopropulsado). Con una capacidad de elevación de 67 toneladas, el pórtico móvil establece un nuevo estándar en el manejo de equipos y contenedores.



## SISTEMA DE LANZAMIENTO DE PUENTES

**Sistema de barras de husillo:** grupo de cilindros de émbolo hueco en línea. Los émbolos huecos permiten la inserción de barras de acero a través de los cilindros, que son usados para empujar, tirar y frenar.

El **Enerlauncher de Enerpac** es un sistema hidráulico en tándem para el lanzamiento incremental automático y sincrónico con una sección de elevación de 800 toneladas y una sección de empuje/tracción de 300 toneladas.



## SISTEMAS DE ELEVACIÓN POR GATOS

El sistema de elevación por gatos es un sistema de múltiples puntos de elevación desarrollado a medida – elevación sincrónica y retención mecánica. Una configuración típica del sistema incluye cuatro unidades de elevación por gatos posicionadas debajo de cada esquina de una carga.



## SISTEMA DE EXTRACCIÓN E INSTALACIÓN DEL ROTOR

El sistema de extracción e instalación del rotor del generador es un producto desarrollado a medida para el montaje y la instalación del (campo del) rotor en el generador de una planta. El sistema está diseñado para cumplir con las distintas dimensiones y la difícil accesibilidad del generador de una planta.



## PRESAS HIDRÁULICAS DE ENERPAC

Nuestras prensas hidráulicas pueden configurarse para satisfacer una amplia gama de aplicaciones. Cada prensa está diseñada y fabricada de acuerdo a las especificaciones del cliente y en cooperación con nuestro equipo de ingeniería.



## TORRE AUTOMONTANTE

La torre automontante de Enerpac (ESET) es un sistema de elevación que le permite construir un pórtico autoportante desde el nivel del suelo. La ESET puede suministrarse en varias capacidades y alturas, y se construye con componentes modulares estándar, permitiendo así una solución flexible para futuras demandas de proyectos.



## NORIA DE LAS VEGAS

Nuestra experiencia es reconocida por los principales profesionales industriales y ha contribuido al desplazamiento exitoso de algunas de las más famosas estructuras en el mundo. En el momento de la construcción, el High Roller de Las Vegas era la noria de observación más grande del mundo. Se desarrolló un sistema de accionamiento hidráulico a medida para propulsar la noria diariamente que también fue utilizado para construir la noria en secciones.



## ¡Las 'Páginas Amarillas' de Enerpac contienen información hidráulica!

Si la selección de equipo hidráulico no forma parte de su rutina diaria, estas páginas le serán útiles. Las 'Páginas Amarillas' están diseñadas para ayudarle a trabajar con la hidráulica: le ayudarán a entender los aspectos básicos de la hidráulica, la configuración de sistemas y las técnicas hidráulicas más comunes. Cuanto más acertada sea su elección de equipo, más apreciará la hidráulica. Tómese tiempo para revisar estas Páginas Amarillas y se beneficiará todavía más de los equipos hidráulicos de alta presión de Enerpac.



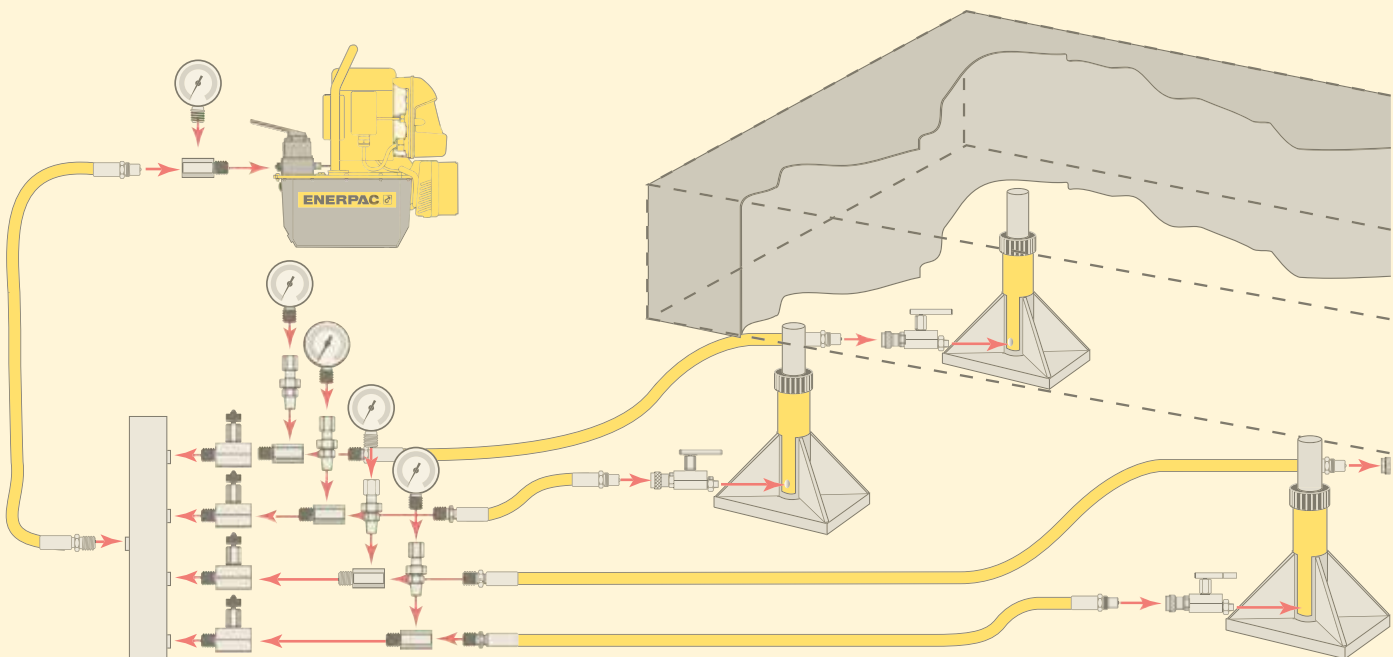
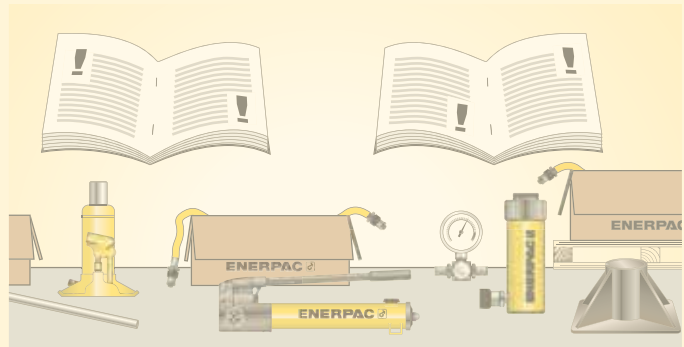
### Política de Garantía Global

Visite nuestra sede en la red para informarse acerca de la completa Garantía Mundial de Por vida o llame al Centro de Servicio Autorizado.



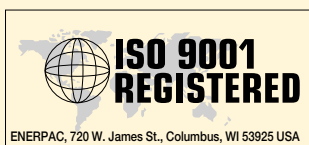
### ¿Quiere saber más sobre sistemas hidráulicos?

Visite [www.enerpac.com](http://www.enerpac.com) para ver más información sobre sistemas hidráulicos y configuraciones de sistemas.





Sección		Página
<b>Instrucciones de seguridad</b>		<b>312-313</b> ▶
<b>Selección de bombas</b> <b>Hoja de selección</b>		<b>314</b> ▶ <b>315</b> ▶
<b>Configuraciones de sistemas básicos</b>		<b>316-317</b> ▶
<b>Hidráulica básica</b>		<b>318-319</b> ▶
<b>Tablas de conversión</b> <b>Velocidad de cilindros</b>		<b>320</b> ▶ <b>321</b> ▶
<b>Información sobre válvulas</b> <b>Medidas de tornillos y tuercas</b>		<b>322</b> ▶ <b>323</b> ▶
<b>Par de apriete</b>		<b>324-325</b> ▶



Enerpac dispone de certificaciones para varias normas de calidad. Estas normas requieren conformidad con normas para la gestión, la administración, el desarrollo del producto y la fabricación. Enerpac se esforzó mucho para obtener la clasificación de calidad ISO 9001 en su perpetua búsqueda de la excelencia.

#### ISO 1402, ISO 4672, ISO 6803

Las mangueras termoplásticas de Enerpac cumplen con los criterios establecidos por estas normas.



#### Con certificación ATEX 95

Las bombas neumáticas de la serie ATP, ZA y XA y las llaves dinámicas de la serie W están probadas y certificadas según la directiva ATEX 2014/34/CE. La protección contra explosiones es para el grupo de equipo II, categoría de equipo 2 (zona de riesgo 1) en atmósferas polvorientas y/o con gases. Las bombas neumáticas de la serie ATP, ZA y XA están marcadas: Ex II 2 GD ck T4.

#### Criterios de diseño de productos

Todos los componentes hidráulicos se diseñan y prueban para usarse a un máximo de 700 bar (a menos que se indique específicamente otra presión).



Donde se especifique, las unidades de energía eléctrica de Enerpac cumplen los requisitos de diseño, montaje y pruebas de la Asociación de Normas Canadiense (CAN C22.2 No. 68-92), y UL73 para los Estados Unidos. Las unidades fueron probadas y certificadas por TÜV y CSA, laboratorios de ensayos reconocidos a nivel nacional, tanto para los EE.UU. como para Canadá.

#### Directiva de compatibilidad electromagnética (EMC)

Donde se especifique, las bombas eléctricas de Enerpac cumplen los requisitos de Compatibilidad Electromagnética según la Directiva EMC 2004/108/CE.



#### Marca y conformidad con la CE (Comunidad Europea)

Enerpac proporciona una Declaración de Conformidad y una marca de la CE para los productos que cumplen las directivas de la Comunidad Europea.

#### ASME B30.1-2015

Nuestros cilindros cumplen por completo los criterios establecidos por el ANSI, el Instituto de Normas Nacionales Estadounidense, (excepto las series RD, BRD, HCL, LPL, CUSP y JHA).



La energía hidráulica es uno de los métodos más seguros de aplicar fuerza a su trabajo siempre y cuando se

use correctamente. Y para eso le ofrecemos algunos consejos sobre cosas que usted **DEBE** y **NO DEBE** hacer; puntos de sentido común que se aplican a prácticamente todos los productos hidráulicos Enerpac

- Levante lentamente y revise con frecuencia
- Evite permanecer en la línea de fuerza
- Anticipe los problemas potenciales y tome medidas para evitarlos.

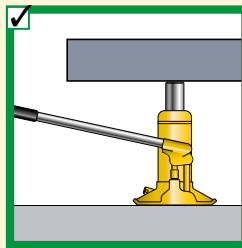
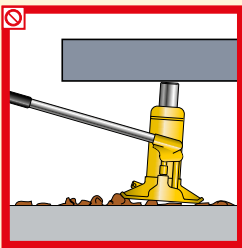
Los dibujos y las fotos de aplicaciones de los productos Enerpac a lo largo de este catálogo se usan para mostrar cómo algunos de nuestros clientes han usado la hidráulica en aplicaciones industriales.

Al diseñar sistemas similares, se debe tener cuidado para seleccionar los componentes adecuados que funcionen y que satisfagan sus necesidades. Revise que se hayan tomado todas las medidas de seguridad para evitar que su aplicación o sistema cause lesiones o daños materiales.

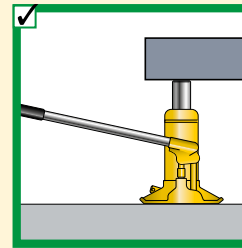
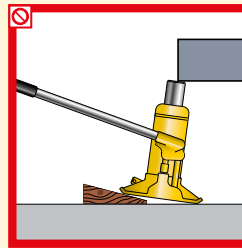
No se puede hacer responsable a Enerpac de lesiones o daños causados por el uso, mantenimiento o aplicación inseguros de sus productos.

Por favor póngase en contacto con la oficina de Enerpac o con un distribuidor de productos Enerpac para pedir consejos cuando tenga dudas sobre las precauciones de seguridad adecuadas que se deben tomar al diseñar y configurar su sistema. Además de estos consejos, cada producto Enerpac viene con instrucciones que detallan información de seguridad específica. Por favor, léalas con atención.

## Gatos



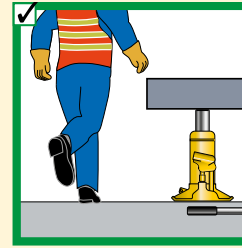
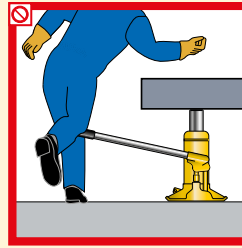
Proporcione una superficie de apoyo firme y nivelada para la base del gato.



Toda la silleta del gato debe estar en contacto con la carga. El movimiento de la carga debe ser en la misma dirección que el émbolo del gato.

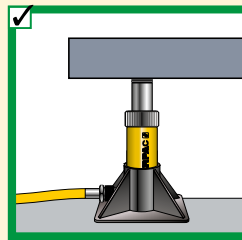
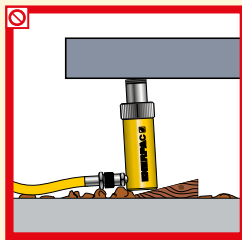


Nunca coloque una parte del cuerpo bajo la carga. Asegúrese de que la carga esté bien apoyada antes de ponerse bajo ella.

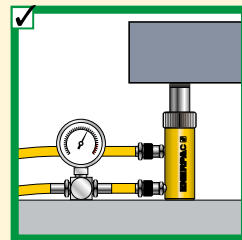
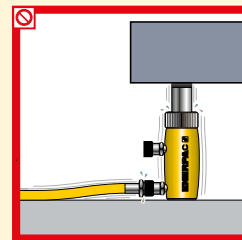


Quite la palanca del gato cuando no la vaya a usar.

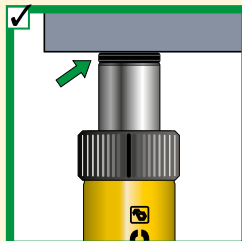
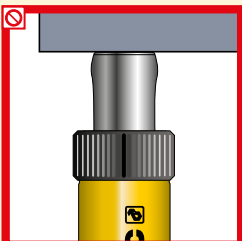
## Cilindros



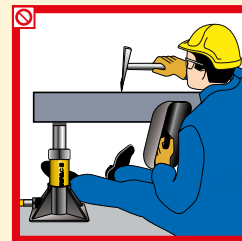
Proporcione una superficie de apoyo firme y nivelada para el cilindro. Use una base de cilindro para aumentar la estabilidad.



Ambos acopladores deben estar conectados cuando se utilizan cilindros de doble efecto. Asegúrese de que la manguera de retorno esté montada.



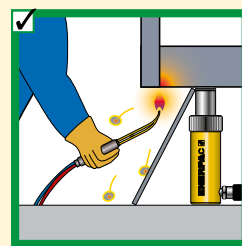
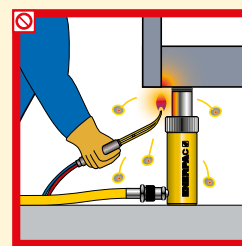
No use el cilindro sin silleta. Esto causará que el cilindro se deforme. Las silletas distribuyen la carga de manera uniforme sobre el vástago.



Al igual que en los gatos, nunca coloque una parte del cuerpo bajo la carga. La carga debe estar bien apoyada antes de ponerse bajo ella.



Proteja siempre las roscas de los cilindros para usarlas después con accesorios.



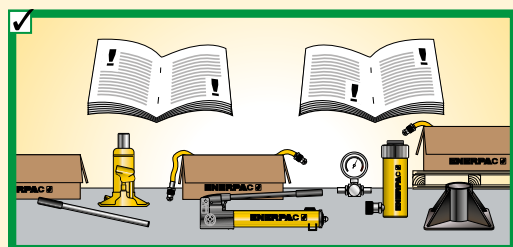
Mantenga el equipo hidráulico alejado de llama abierta y de temperaturas por encima de 65°C (150°F).



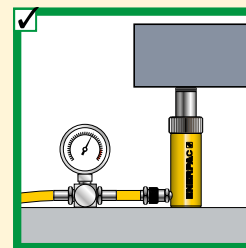
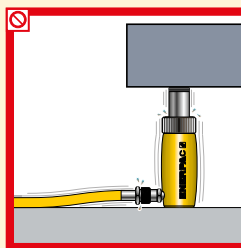


## General

**80%** Las especificaciones del fabricante sobre la carga y la carrera son límites máximos de seguridad. ¡La buena práctica recomienda usar sólo el 80% de estas especificaciones! **80%**

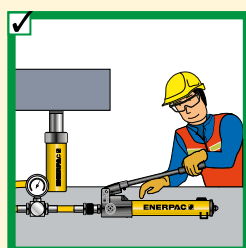
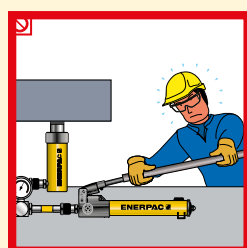


Lea siempre las instrucciones y las advertencias de seguridad que vienen con su equipo hidráulico Enerpac.

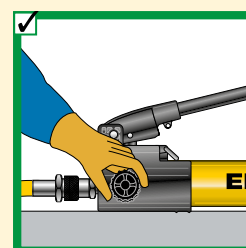
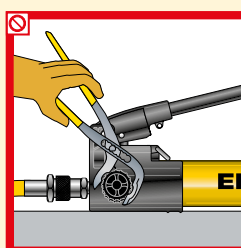


No manipule los ajustes de fábrica de las válvulas de seguridad. Siempre use un manómetro para vigilar la presión del sistema.

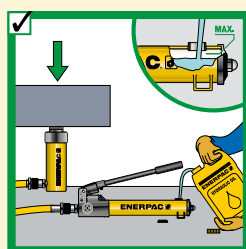
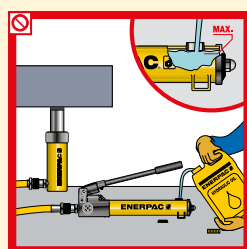
## Bombas



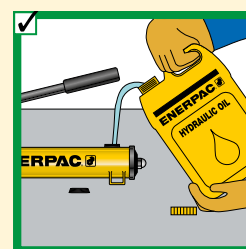
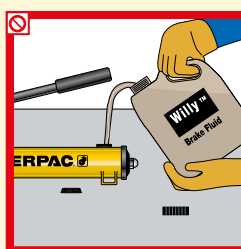
No use prolongadores con las palancas. Si se usan correctamente, las bombas de mano operan con facilidad.



Cierre la válvula de descarga con la mano. El uso de fuerza estropeará la válvula.

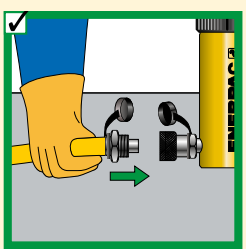
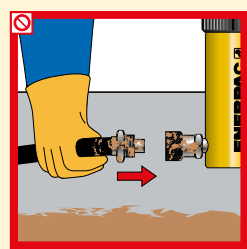


Llene la bomba sólo hasta el nivel recomendado. Llénela sólo cuando el cilindro al que está conectada esté completamente retraído.

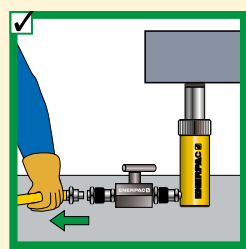
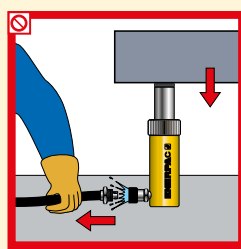


Use únicamente aceite hidráulico Enerpac. El uso de un fluido incorrecto puede destruir las juntas y la bomba e invalidará la garantía.

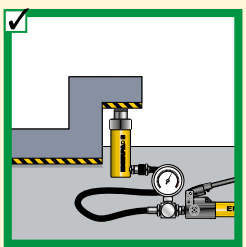
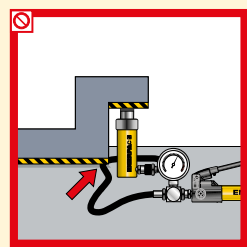
## Mangueras y acopladores



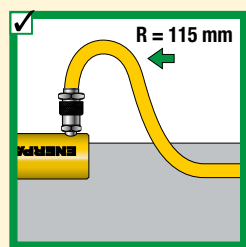
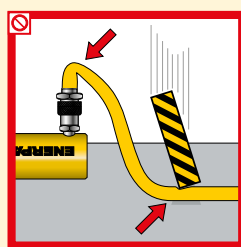
Limpie ambas mitades del acople antes de hacer la conexión. Use guardapolvos cuando las mitades del acople no estén conectadas.



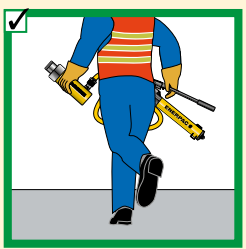
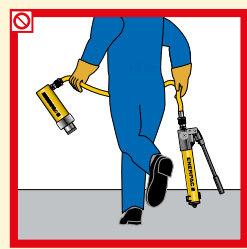
Desconecte el cilindro únicamente cuando se encuentre completamente retraído o use válvulas de incomunicación para conservar la presión del cilindro.



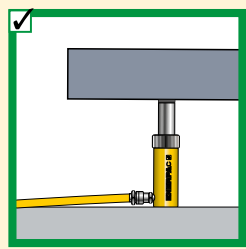
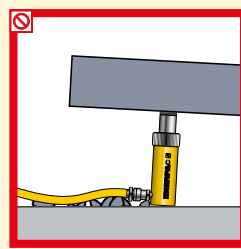
Mantenga las mangueras alejadas del área bajo la carga.



No doble las mangueras. El radio de curvatura deberá ser al menos 115 mm. No haga pasar vehículos sobre las mangueras ni deje caer objetos pesados en ellas.



No levante el equipo hidráulico por las mangueras.



No permita nunca que los cilindros se levanten del suelo sujetándolos por los acoplamientos.



## ▼ TABLA DE COMBINACIONES DE BOMBAS MANUALES Y CILINDROS DE SIMPLE EFECTO

Fuerza (ton.) ▶	5 ton.	10 ton.	15 ton.	25 ton.	30 ton.	50 ton.	60 ton.	75 ton.	100 ton.	150 ton.
▼ Carrera										
< 25 mm										
25 mm										
50 mm										
75 mm										
100 mm										
125 mm										
150 mm										
175 mm										
200 mm										
225 mm										
250 mm										
300 mm										
325 mm										
350 mm										
		<b>P-392</b>			<b>P-80</b>		<b>P-462</b>			
		<i>Página:</i> <b>74</b>			<i>Página:</i> <b>76</b>		<i>Página:</i> <b>76</b>			

Nota: La selección se basa en la capacidad de aceite de los cilindros.

## ▼ TABLA DE SELECCION DE LAS BOMBAS ELECTRICAS

Caudal *	Bajo (0,1 - 0,3 l/min)		Medio (0,5 - 2,0 l/min)		Alto (2,0 - 4,2 l/min)	
	Cap. de aceite utilizable	1,9 - 3,8 litros	3,0 litros	4,6 - 39 litros	4,6 - 39 litros	9,8 - 39 litros
Ciclo de trabajo **	Intermitente	Continuo	Intermitente	Continuo	Continuo	Continuo
Portabilidad ***	Portátil	Portátil	Portátil	Estacionaria	Estacionaria	Estacionaria
Serie recomendada	<b>Serie PU económica</b>	<b>Serie E E-Pulse®</b>	<b>Serie ZU4</b>	<b>Serie ZE3, ZE4, ZE5</b>	<b>Serie ZE6</b>	<b>Serie SFP</b>
	<i>Página:</i> <b>88</b>	<i>Página:</i> <b>90</b>	<i>Página:</i> <b>98</b>	<i>Página:</i> <b>104</b>	<i>Página:</i> <b>104</b>	<i>Página:</i> <b>280</b>

- \* Caudal
- Determinado por la potencia del motor
  - Afecta directamente la necesidad de potencia
  - Determina la velocidad del cilindro o la herramienta

- \*\* Ciclo de trabajo
- El uso continuo supone más de una hora de funcionamiento ininterrumpido de la bomba
  - El uso intermitente supone menos de una hora de funcionamiento continuo de la bomba, dependiendo de la capacidad del depósito

- \*\*\* Portabilidad
- |                                       |  |
|---------------------------------------|--|
| <b>Portátil</b>                       | <b>Estacionaria</b>                    |
| • Asas ergonómicas                    | • Opciones de montaje                  |
| • Requerimientos de energía flexibles | • Normalmente requiere voltaje estable |



▼ Llene la siguiente hoja de trabajo para seleccionar los productos adecuados:

Selección de cilindros	Pregunta:	Consejos/ayuda	Datos	Modelo
	<b>Fuerza total requerida en toneladas:</b>	Carga total	<input type="text"/>	
	<b>Número de cilindros requeridos:</b>	Número de puntos de levantamiento	<input type="text"/>	
	<b>Fuerza del cilindro en toneladas:</b>	Deberá ser 80% de cap. total del cil.	<input type="text"/>	
	<b>Carrera requerida:</b>	Recorrido del émbolo	<input type="text"/>	
	<b>De simple o doble efecto (D/E):</b>	D/E cuando se requiere tracción ó la vel. de retracción es importante	<input type="text"/>	
	<b>Tipo de émbolo requerido:</b>	Hueco o macizo	<input type="text"/>	
	<b>Altura requerida del émbolo retraído:</b>		<input type="text"/>	
	<b>Silleta opcional requerida:</b>	Inclinable, acanalada, ranurada	<input type="text"/>	
	<b>Base de cilindro:</b>	Mejora la estabilidad	<input type="text"/>	
	<b>Accesorios del cilindro (serie RC):</b>	Varias aplicaciones	<input type="text"/>	
	<b>Modelo de cilindro seleccionado:</b>		▶	<input type="text"/>
	<b>Incluyendo racor modelo:</b>		<input type="text"/>	

Selección de bombas	Fuentes de energía disponibles:			
Las tres bombas más comúnmente seleccionadas son bombas manuales, bombas eléctricas y bombas neumáticas. Sin embargo, las bombas de impulsadas por gasolina se pueden seleccionar de la misma manera.	<input type="checkbox"/> Manual <input type="checkbox"/> Batería <input type="checkbox"/> Electricidad <input type="checkbox"/> Aire comprimido <input type="checkbox"/> Gasolina			
	<b>Bomba manual</b>	No se usa para ciclos frecuentes	<input type="text"/>	
	<b>De simple o doble efecto</b>	Use válvula de 4 vías para D/E	<input type="text"/>	
		Véa la tabla de velocidad (pág. 321) para mm/carrera		
	<b>Bomba manual seleccionada:</b>		▶	<input type="text"/>
	<b>Bomba eléctrica o neumática</b>			
	<b>¿ Debe ser portátil ?:</b>			
	<b>Ciclo de servicio:</b>	Intermitente o continuo	<input type="text"/>	
	<b>Capacidad de aceite útil requerido:</b>	Intermitente = 1,2 x cap. de aceite Frecuente = 2 x cap. de aceite	<input type="text"/>	
	<b>Voltaje disponible:</b>		<input type="text"/>	
<b>Velocidad de elevación (importante si/no):</b>	Use la tabla de velocidad (pág. 321)	<input type="text"/>		
<b>Tipo de control:</b>	Manual/cable con interruptor	<input type="text"/>		
<b>Tipo de actuación/función:</b>	Avance/retención/retracción	<input type="text"/>		
<b>Accesorios:</b>	Bastidor protector	<input type="text"/>		
<b>Bomba seleccionada:</b>		▶	<input type="text"/>	
<b>Incluyendo racores:</b>	Conexión de aceite	<input type="text"/>		

Componentes del sistema	Número de mangueras y longitud requeridas:		
	<b>Mangueras seleccionadas:</b>		▶ <input type="text"/>
	<b>Distribuidor o Conexión en T:</b>		▶ <input type="text"/>
	<b>Manguera adicional por distribuidor (2):</b>		▶ <input type="text"/>
	<b>Manómetro (escala en kN o bar):</b>	Glicerina para ciclos frecuentes	▶ <input type="text"/>
	<b>Adaptador de manómetro:</b>		▶ <input type="text"/>
	<b>Conexiones:</b>		▶ <input type="text"/>
	<b>Válvula de seguridad:</b>		▶ <input type="text"/>
	<b>Válvula(s) de incomunicación:</b>		▶ <input type="text"/>
	<b>Aceite hidráulico:</b>		▶ <input type="text"/>



## 1 Cilindro

Aplica fuerza hidráulica.  
Página 5

## 2 Cylinder Base Plate

Para aplicaciones como levantar.  
Página 10

## 3 Bomba

Proporciona caudal hidráulico.  
Página 73

## 4 Manguera

Transporta fluido hidráulico.  
Página 128-129

## 5 Racor macho

Para conexión rápida de la manguera a los componentes.  
Página 130-131

## 6 Racor hembra

Para conexión rápida del extremo de la manguera a los componentes del sistema.  
Página 130-131

## 7 Manómetro

Para vigilar la presión en el circuito hidráulico.  
Página 134-140

## 8 Adaptador de manómetro

Para instalación rápida y fácil del manómetro.  
Página 140-141

## 9 Adaptador de unión giratorio

Permite el alineamiento adecuado de las válvulas o los manómetros. Se usa cuando las unidades que se conectan no pueden girar.  
Página 141

## 10 Válvula de amortiguamiento automático V-10

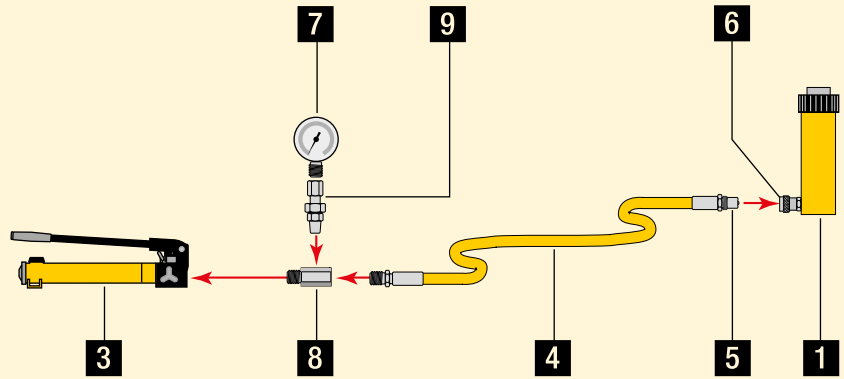
Se usa para proteger el manómetro contra el daño debido a los pulsos repentinos en la presión del sistema. No necesita ajustarse y permite la colocación correcta del manómetro antes de apretar.  
Página 142-143

## 11 Válvula de control direccional de 4 vías

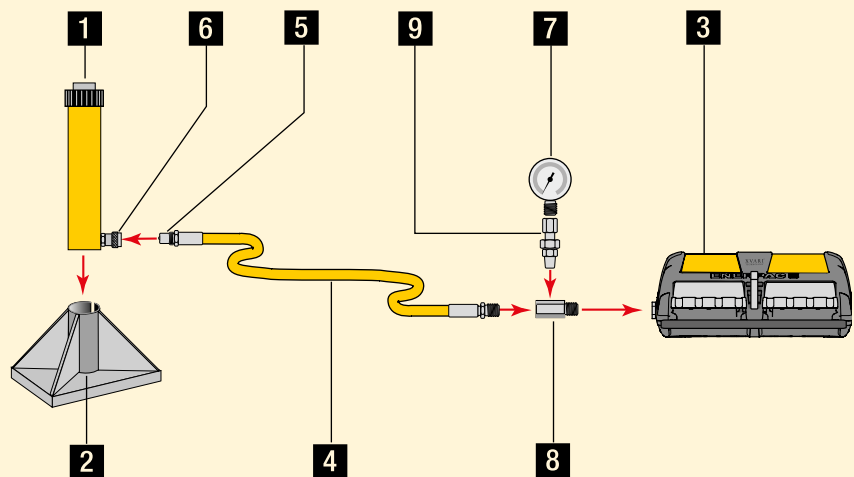
Controla la dirección del fluido hidráulico en un sistema de doble efecto.  
Página 122-123

**Aplicación de empuje de simple efecto**, como en una prensa. La bomba manual ofrece avance controlado del cilindro, pero puede requerir muchos accionamientos de la palanca en las aplicaciones de carrera más larga, cuando la capacidad del cilindro es de 25 toneladas o más.

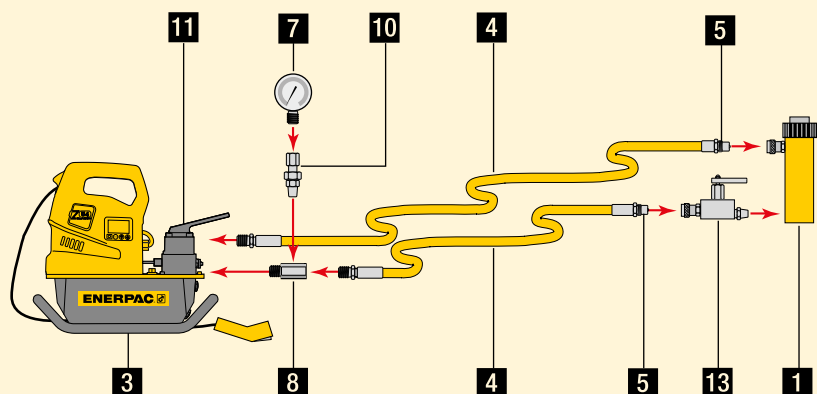
Se pueden encontrar ejemplos de conjuntos de bomba, manguera y cilindro en la página 60-63.



Un cilindro de simple efecto con carrera más larga usado para aplicaciones de levantamiento.



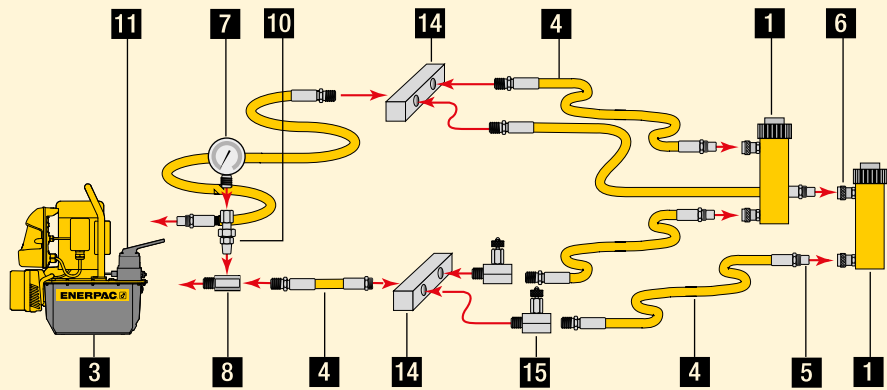
**Configuración de cilindro de doble efecto** usada para aplicaciones de levantamiento donde se deba efectuar un descenso controlado de la carga.







**Configuración de cilindro de doble efecto** usada para una aplicación de tirar y empujar.



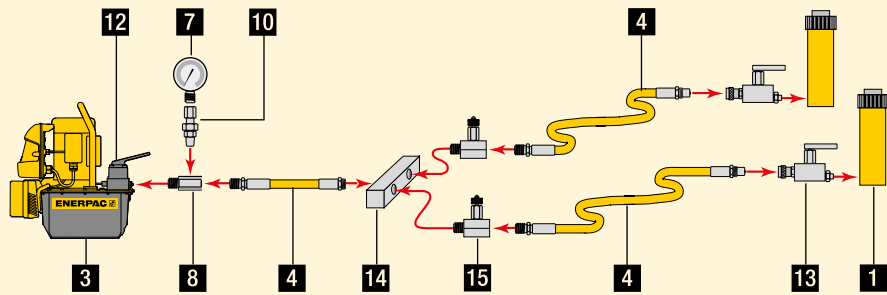
**12 Válvula de control direccional de 3 vías**  
Controla la dirección del caudal hidráulico en un sistema de simple efecto.  
*Página 122-123*

**13 Válvula de retención de seguridad V-66**  
Controla el descenso de la carga en las aplicaciones de levantamiento.  
*Página 142-143*

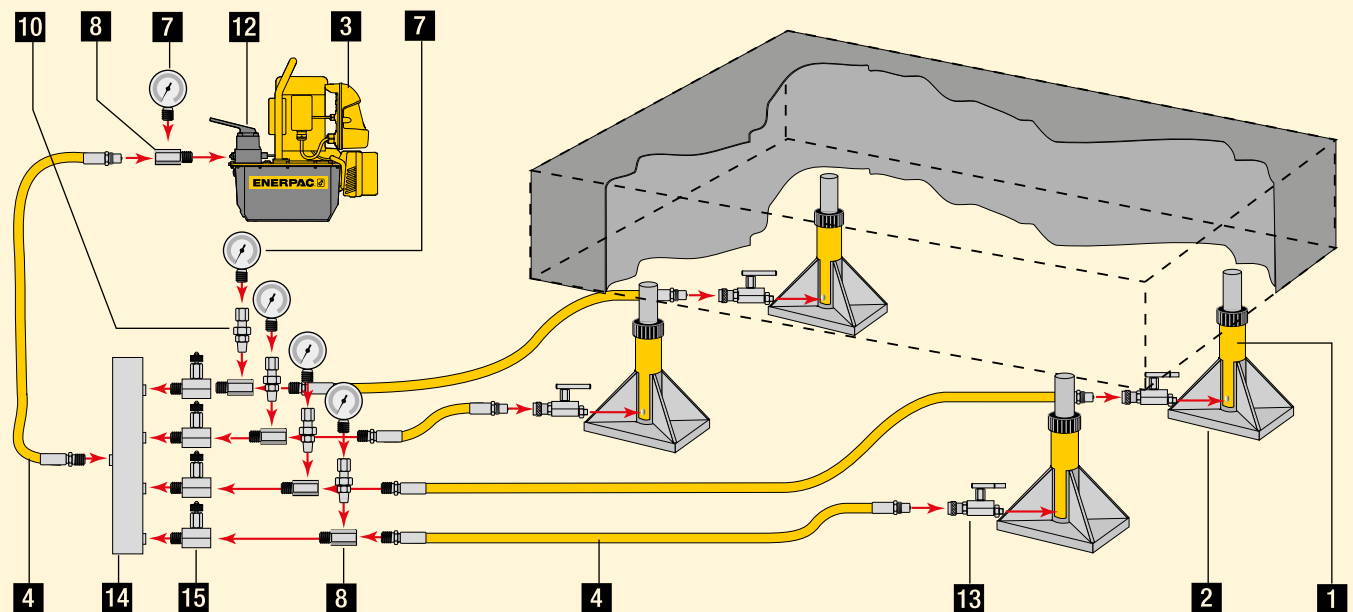
**14 Colector**  
Permite la distribución del caudal hidráulico de una fuente de presión a varios cilindros.  
*Página 132*

**15 Válvula de aguja V-82 ó V-182**  
Regula el flujo del caudal hidráulico a o desde los cilindros.  
*Página 142-143*

**Configuración de levantamiento a dos puntos** usando cilindros de simple efecto.



**Configuración de levantamiento a cuatro puntos**, usando cilindros de simple efecto y válvulas de control direccional.

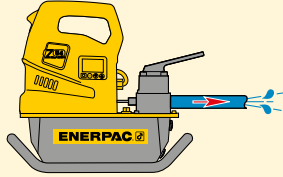


**www.enerpac.com**  
Visite nuestro sitio Web para ver más información sobre sistemas hidráulicos y configuraciones de sistemas.



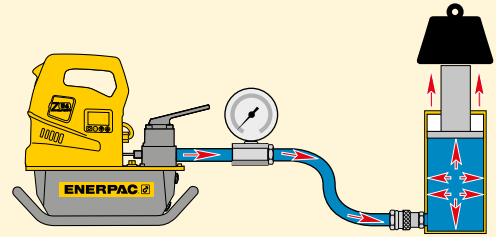
## Caudal

Una bomba hidráulica produce un caudal.



## Presión

La presión se produce cuando se restringe la salida.



## Principio de Pascal

La presión aplicada en cualquier punto sobre un líquido confinado se transmite por igual en todas direcciones (Fig. 1). Esto significa que cuando se usa más de un cilindro hidráulico, cada cilindro ascenderá a su propia velocidad, dependiendo de la fuerza necesaria para mover la carga en ese punto (Fig. 2). Si todos los cilindros son de la misma capacidad, los cilindros con la carga más ligera se moverán primero, y los cilindros con la carga más pesada se moverán al final (Carga A).

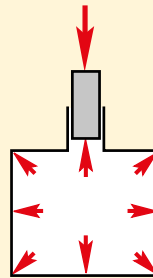


Figura 1

Para que todos los cilindros funcionen de manera uniforme de modo que la carga se levante a la misma velocidad en cada punto (Carga B), se necesita agregar al sistema unas válvulas de control (vea la sección Válvulas) o Componentes del sistema de elevación sincrónico (vea la sección Equipo de elevación de cargas pesadas).

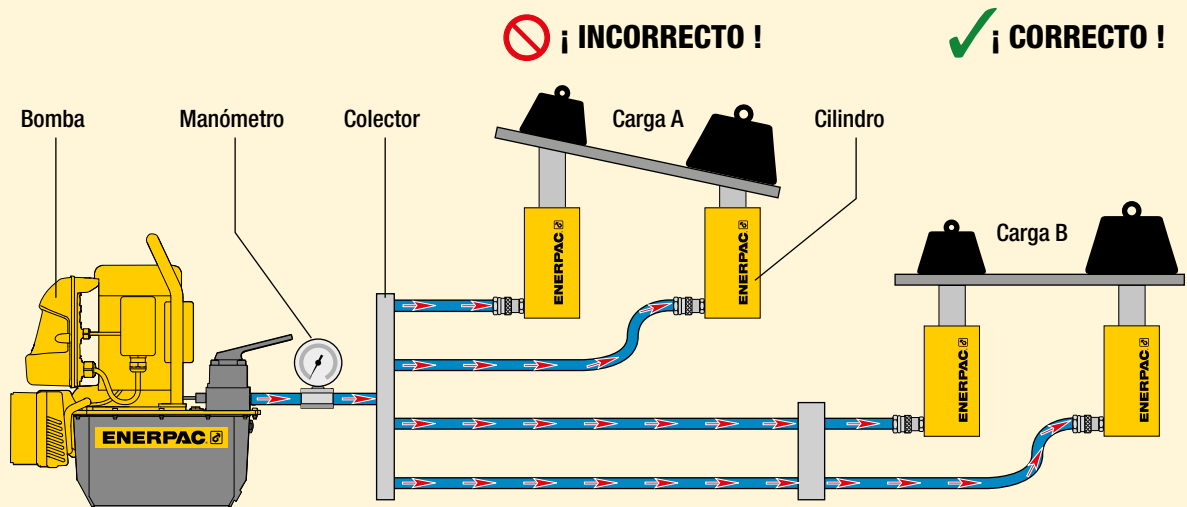


Figura 2

El sistema sincronizado o las válvulas de control proporcionan una elevación uniforme de la carga.



**¡PRECAUCION!** Use siempre un manómetro al elevar o dar presión.

Un manómetro es su 'ventana' al interior del sistema. Le permite saber que está pasando. Encontrará los manómetros en la sección Componentes.



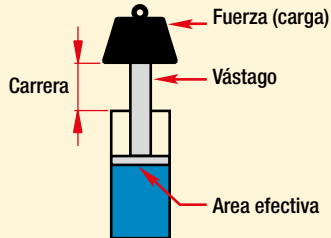
**¿Quiere saber más sobre sistemas hidráulicos?**

Visite [www.enerpac.com](http://www.enerpac.com) para ver más información sobre sistemas hidráulicos y configuraciones de sistemas.



## Fuerza

La fuerza que puede generar un cilindro hidráulico es igual a la presión del fluido multiplicada por el 'área efectiva' del cilindro (vea las tablas de selección de cilindros).



<b>Fuerza</b>	=	<b>Presión hidráulica de trabajo</b>	x	<b>Área efectiva del cilindro</b>
<b>F</b>	=	<b>P</b>	x	<b>A</b>

Use esta fórmula para determinar la fuerza, presión o área efectiva si se conocen dos de las variables.

## Ejemplo 1

¿Qué fuerza generará un cilindro RC-106 con una área efectiva de 14,5 cm<sup>2</sup> funcionando a 700 bar?

$$\text{Fuerza} = 7000 \text{ N/cm}^2 \times 14,5 \text{ cm}^2 = 101.500 \text{ N} = 101,5 \text{ kN}$$

## Ejemplo 2

¿Qué presión necesita un cilindro RC-106 que para elevar 7000 kg?

$$\text{Presión} = 7000 \times 9,8 \text{ N} \div 14,5 \text{ cm}^2 = 4731,0 \text{ N/cm}^2 = 473 \text{ bar.}$$

## Ejemplo 3

Se precisa de un cilindro RC-256 para producir una fuerza de 190.000 N.

¿Qué presión necesita?

$$\text{Presión} = 190.000 \text{ N} \div 33,2 \text{ cm}^2 = 5722,9 \text{ N/cm}^2 = 572 \text{ bar.}$$

## Ejemplo 4

Se precisa de cuatro cilindros RC-308 para producir una fuerza de 800.000 N. ¿Qué presión necesitan?

$$\text{Presión} = 800.000 \text{ N} \div (4 \times 42,1 \text{ cm}^2) = 4750,6 \text{ N/cm}^2 = 475 \text{ bar.}$$

Tenga en cuenta que al aplicar cuatro cilindros conjuntamente, el área de un cilindro debe multiplicarse por el número de cilindros usados.

## Ejemplo 5

Un cilindro HCL-2506 va a ser usado con una alimentación a 500 bar.

¿Cuál será en teoría la fuerza del cilindro?

$$\text{Fuerza} = 5000 \text{ N/cm}^2 \times 363,1 \text{ cm}^2 = 1.815.500 \text{ N} = 1815 \text{ kN.}$$

## Capacidad de aceite del cilindro

El volumen de aceite requerido para un cilindro (capacidad de aceite del cilindro) es igual al área efectiva del cilindro multiplicada por la carrera \*

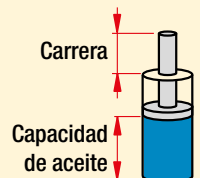
<b>Capacidad de aceite del cilindro</b>	=	<b>Área efectiva del cilindro</b>	x	<b>Carrera del cilindro</b>
---	---	-----------------------------------	---	-----------------------------

\* Nota: Estos son ejemplos teóricos y no toman en cuenta la compresibilidad del aceite a alta presión.

## Ejemplo 1

¿Qué volumen de aceite requiere un cilindro RC-158 con una área efectiva de 20,3 cm<sup>2</sup> y una carrera de 200 mm?

$$\text{Capacidad de aceite} = 20,3 \text{ cm}^2 \times 20 \text{ cm} = 406 \text{ cm}^3.$$



## Ejemplo 2

Un cilindro RC-5013 tiene una área efectiva de 71,2 cm<sup>2</sup> y una carrera de 320 mm. ¿Qué volumen de aceite requiere?

$$\text{Capacidad de aceite} = 71,2 \text{ cm}^2 \times 32 \text{ cm} = 2278,4 \text{ cm}^3.$$

## Ejemplo 3

Un cilindro RC-10010 tiene una área efectiva de 133,3 cm<sup>2</sup> y una carrera de 260 mm. ¿Qué volumen de aceite requiere?

$$\text{Capacidad de aceite} = 133,3 \text{ cm}^2 \times 26 \text{ cm} = 3466 \text{ cm}^3.$$

## Ejemplo 4

Se están usando cuatro cilindros RC-308, cada uno con una área efectiva de 42,1 cm<sup>2</sup> y una carrera de 209 mm.

¿Qué volumen de aceite requieren?

$$\text{Capacidad de aceite} = 42,1 \text{ cm}^2 \times 20,9 \text{ cm} = 880 \text{ cm}^3 \text{ para un cilindro.}$$

Multiplicar por cuatro para obtener la capacidad total requerida: 3520 cm<sup>3</sup>.



### ¡PRECAUCION!

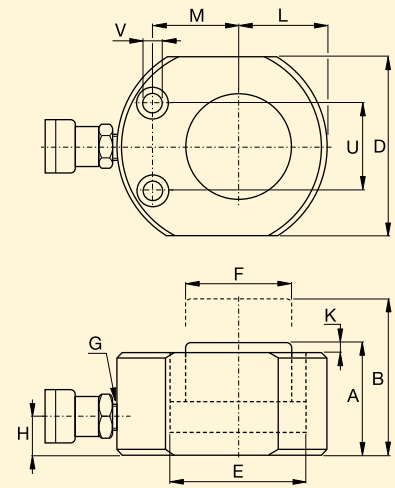
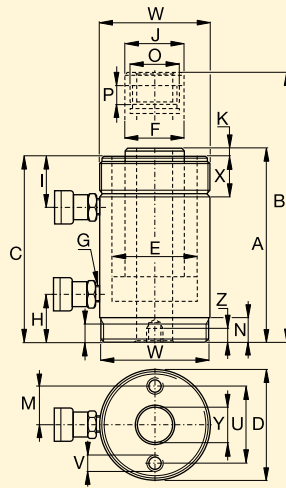
El aceite Enerpac se comprime un 2,28% a 350 bar y un 4,1% a 700 bar.



## Clave de las dimensiones de los cilindros

Las dimensiones que aparecen en las tablas de selección Cilindros se identifican en los dibujos correspondientes por medio de las referencias en letras mayúsculas que aparecen aquí: desde la A para la altura del cilindro retraído, hasta Z1 para la profundidad de la rosca interna de la base.

- A = Altura del cilindro retraído
- B = Altura del cilindro extendido
- C = Longitud del cuerpo del cilindro
- D = Diámetro exterior del cilindro
- D1 = Anchura del cilindro
- E = Diámetro interior del cilindro
- F = Diámetro del vástago
- G = Rosca de entrada del aceite
- H = Base del cilindro a la conexión de avance
- I = Parte superior del cilindro a la conexión de retracción
- J = Diámetro exterior de la silleta
- K = Saliente de la silleta
- L = Distancia del centro del émbolo al lado de la base
- M = Distancia de los orificios de montaje al centro del émbolo
- N = Longitud de la parte más pequeña del cilindro
- O = Orificio del émbolo o rosca de la silleta
- P = Longitud de la roscadel vástago
- Q = Rosca externa del vástago
- U = Diámetro del círculo de orificios para los pernos de montaje
- V = Rosca de los orificios de montaje
- W = Rosca del collarín
- X = Longitud de la rosca ,del collarín
- Y = Diámetro del orificio central
- Z = Rosca interna de la base
- Z1 = Profundidad de la rosca interna de la base



## Tabla de conversión de unidades

Todas las capacidades y medidas, que se indican en este catálogo, se expresan en valores homogéneos. La tabla de conversión proporciona una información útil para su conversión a sistemas equivalentes.

Todos los valores en toneladas usados en este catálogo son para selección de cilindros.

**Para cálculos exactos, por favor usen los valores en kN.**

**Calculador conversor gratis**

**Visite [enerpac.com](http://enerpac.com) y bájese gratis un calculador conversor**

### Presión:

- 1 psi = 0,069 bar
- 1 bar = 14,50 psi
- = 9,8 N/cm<sup>2</sup>
- = 100.000 Pa
- 1 kPa = 0,145 psi

### Volumen:

- 1 pulg<sup>3</sup> = 16,387 cm<sup>3</sup>
- 1 cm<sup>3</sup> = 0,061 pulg<sup>3</sup>
- 1 litro = 61,02 pulg<sup>3</sup>
- 1 litro = 0,264 gal
- 1 galón US = 3785 cm<sup>3</sup>
- = 3,785 litros
- = 231 pulg<sup>3</sup>

### Peso:

- 1 lb = 0,4536 kg
- 1 kg = 2,205 lbs
- = 9,806 N
- 1 ton. métr. = 2205 lbs
- = 1000 kg
- 1 ton. (US) = 2000 lbs
- = 907,18 kg

### Par:

- 1 Nm = 0,738 Ft.lbs
- = 0,102 Kgf.m
- 1 Ft.lbs = 1,356 Nm
- = 0,138 Kgf.m

### Temperatura:

Para convertir °C a °F:

$$T^{\circ F} = (T_{\circ C} \times 1,8) + 32$$

Para convertir °F a °C:

$$T_{\circ C} = (T_{\circ F} - 32) \div 1,8$$

### Otras unidades:

- 1 pulg. = 25,4 mm
- 1 mm = 0,039 pulg
- 1 pulg<sup>2</sup> = 6,452 cm<sup>2</sup>
- 1 cm<sup>2</sup> = 0,155 pulg<sup>2</sup>
- 1 hp = 0,746 kW
- 1 kW = 1,340 Hp
- 1 Nm = 0,73756 Lbs pie
- 1 Lbs pie = 1,355818 Nm
- 1 kN = 224,82 lbs
- 1 lb = 4,448 N

### Sistema inglés a métrico

Pulg.	Fracción	mm
1/16	.06	1,59
1/8	.13	3,18
3/16	.19	4,76
1/4	.25	6,35
5/16	.31	7,94
3/8	.38	9,53
7/16	.44	11,11
1/2	.50	12,70
9/16	.56	14,29
5/8	.63	15,88
11/16	.69	17,46
3/4	.75	19,05
13/16	.81	20,64
7/8	.88	22,23
15/16	.94	23,81
1	1.00	25,40



# Tablas de velocidad de los cilindros



## Velocidad de cilindros

Estas tablas le ayudarán a calcular el tiempo que se requiere para que un cilindro Enerpac levante una carga cuando se acciona con una bomba de 700 bar de Enerpac. También se pueden usar las tablas de velocidad para determinar el tipo y modelo de bomba que mejor se adaptan a una aplicación cuando se sabe la velocidad del émbolo que se requiere.

## Determinar: la velocidad del émbolo

Un cilindro RC-256 (25 ton.) es accionado por una bomba Serie ZE3 una etapa. Al levantar la carga el émbolo se desplaza a 2,8 mm por segundo. Al extenderse hacia la carga, el émbolo se desplaza a 30,9 mm por segundo.

## Para determinar: la bomba más adecuada

Un cilindro de 25 ton. debe desplazar una carga a una velocidad de 3,0 mm/seg. Simplemente vaya desde arriba hacia abajo hasta llegar al valor de 2,8 mm/seg. Siga la parte derecha del cuadro de selección para encontrar que la bomba Serie ZE3 es la más adecuada para su aplicación.

## Carrera del émbolo del serie RC cilindro en milímetros por embolada de bomba manual

Fuerza del cilindro ▶	5 ton.		10 ton.		15 ton.		25 ton.		30 ton.		50 ton.		75 ton.		100 ton.		Tipo de bomba	Página:
	Sin carga	Con carga	Sin carga	Con carga	Sin carga	Con carga	Sin carga	Con carga	Sin carga	Con carga	Sin carga	Con carga	Sin carga	Con carga	Sin carga	Con carga		
▼ Accionamiento Manual	1,4	1,4	0,6	0,6	0,4	0,4	0,3	0,3	0,2	0,2	0,1	0,1	0,1	0,1	0,1	0,1	P-141	74
	3,9	3,9	1,7	1,7	1,2	1,2	0,7	0,7	0,6	0,6	0,3	0,3	0,2	0,2	0,2	0,2	P-391	74
	17,6	3,9	7,8	1,7	5,5	1,2	3,4	0,7	2,6	0,6	1,6	0,3	1,0	0,2	0,8	0,2	P-392	74
	25,3	3,8	11,2	1,7	7,9	1,2	4,9	0,7	3,7	0,6	2,3	0,3	1,5	0,2	1,1	0,2	P-77/80/801/84	76
	61,4	3,9	27,1	1,7	19,3	1,2	11,8	0,7	9,0	0,6	5,5	0,3	3,5	0,2	2,8	0,2	P-802/842	76
	197	7,4	87,1	3,3	61,8	2,3	37,9	1,4	29,0	1,1	17,7	0,7	11,4	0,4	8,8	0,3	P-462/464	76

## Carrera del émbolo del serie RC cilindro en milímetros por segundo (mm/seg.)

Fuerza del cilindro ▶	5 ton.		10 ton.		15 ton.		25 ton.		30 ton.		50 ton.		75 ton.		100 ton.		Tipo de bomba	Página:
	Sin carga	Con carga	Sin carga	Con carga	Sin carga	Con carga	Sin carga	Con carga	Sin carga	Con carga	Sin carga	Con carga	Sin carga	Con carga	Sin carga	Con carga		
▼ Accionamiento Eléctrico (velocidad basada en 50 Hz)	51,3	6,4	23,0	2,9	16,4	2,1	10,0	1,3	7,9	1,0	4,7	0,6	3,2	0,4	2,5	0,3	XC, Inalámbricas	84
	128,2	13,3	57,5	6,0	41,1	4,3	25,1	2,6	19,8	1,2	11,7	1,2	8,1	0,8	6,3	0,7	ZC3, Inalámbricas	86
	86	8,3	38	3,7	27	2,6	17	1,6	13	1,3	7,7	0,7	5,4	0,5	4,1	0,4	PU Económica	88
	92,3	12,8	41,4	5,7	29,6	4,1	18,1	2,5	14,3	2,0	8,4	1,2	5,8	0,8	4,5	0,6	E-Pulse	94
	295	25,6	132	11,5	94,4	8,2	57,7	5,0	45,5	4,0	26,9	2,3	18,7	1,6	14,4	1,3	Serie ZU4	96, 98
	15,1	14,1	6,8	6,3	4,8	4,5	3,0	2,8	2,3	2,2	1,4	1,3	1,0	0,9	0,7	0,7	ZE3 una etapa	96, 104
	158	14,1	70,7	6,3	50,5	4,5	30,9	2,8	24,3	2,2	14,4	1,3	10,0	0,9	7,7	0,7	ZE3 dos etapa	96, 104
	22,3	21,0	10,0	9,4	7,1	6,7	4,4	4,1	3,4	3,2	2,0	1,9	1,4	1,3	1,1	1,0	ZE4 una etapa	96, 104
	228	21,0	102	9,4	72,9	6,7	44,6	4,1	35,2	3,2	20,8	1,9	14,4	1,3	11,1	1,0	ZE4 dos etapa	96, 104
	44,9	42,1	20,1	18,9	14,4	13,5	8,8	8,2	6,9	6,5	4,1	3,8	2,8	2,7	2,2	2,1	ZE5 una etapa	96, 104
	298	42,1	133	18,9	95,3	13,5	58,3	8,2	46,0	6,5	27,2	3,8	18,9	2,7	14,5	2,1	ZE5 dos etapa	96, 104
	76,9	70,0	34,5	31,4	24,6	22,4	15,1	13,7	11,9	10,8	7,0	6,4	4,9	4,4	3,8	3,4	ZE6 una etapa	96, 104
	315	70,0	141	31,4	101	22,4	61,7	13,7	48,7	10,8	28,8	6,4	20,0	4,4	15,4	3,4	ZE6 dos etapa	96, 104
	53,8	53,8	24,1	24,1	17,2	17,2	10,5	10,5	8,3	8,3	4,9	4,9	3,4	3,4	2,6	2,6	SFP421 (11 kW)	280
Aire comprimido (Velocidad basada en una presión de 6,9 bar)	51,3	6,4	23,0	2,9	16,4	2,1	10,0	1,3	7,9	1,0	4,7	0,6	3,2	0,4	2,5	0,3	Serie XA	114
	25,9	4,2	11,6	1,9	8,2	1,3	5,0	0,8	4,0	0,6	2,3	0,4	1,6	0,3	1,3	0,2	Turbo II Aire	112
	17	3,4	7,6	1,5	5,4	1,1	3,3	0,7	2,6	0,5	1,5	0,3	1,1	0,2	0,8	0,2	Serie PA	110
	277	3,8	123	1,7	88	1,2	53	0,7	42	0,6	25	0,3	17	0,2	13,0	0,2	Serie PAM	111
Gasolina	357	33,6	160	15,1	114	10,8	69,9	6,6	55,1	5,2	32,6	3,1	22,6	2,1	17,4	1,6	Serie ZA	116
	295	41	132	18,4	94,4	13,1	57,7	8,0	45,5	6,3	26,9	3,7	18,7	2,6	14,4	2,0	Serie ZG5 - 4,1 kW	118
	166	41	74,7	18,4	53,4	13,1	32,6	8,0	25,7	6,3	15,2	3,7	10,6	2,6	8,1	2,0	Serie ZG5 - 4,8 kW	118
	376	85	169	37,9	121	27,1	73,8	16,6	58,2	13,1	34,4	7,7	23,9	5,4	18,4	4,1	Serie ZG6 - 9,7 kW	118

**Sin carga** indica la velocidad del émbolo cuando se extiende hacia la carga (primera etapa).

**Con carga** indica la velocidad del émbolo cuando la carga se levanta con una presión del sistema de 700 bar (segunda etapa).

**Ejemplo:** ¿A qué velocidad (V) se desplaza el cilindro RC-256 (25 ton.) se desplaza al ser alimentado por una bomba de la Serie ZE3 de una etapa?  
 RC-256 Area efectiva = 33,2 cm<sup>2</sup>  
 Caudal de la bomba serie ZE3 (sin carga) = 6150 cm<sup>3</sup>/min

$$\text{Velocidad del vástago del cilindro (mm/seg.)} = \frac{\text{Caudal de la bomba (cm}^3\text{/min)} \times 10}{\text{Area efectiva del cilindro (cm}^2\text{)} \times 60}$$

$$\text{Velocidad V} = \frac{6150 \text{ cm}^3\text{/min} \times 10}{33,2 \times 60} = 30,9 \text{ mm/seg.}$$



## Vías

Son las tomas (entradas o salidas) de aceite en una válvula.

Una válvula de **3 vías** tiene tres tomas: presión (P), tanque (T) y cilindro (A).

Una válvula de **4 vías** tiene cuatro tomas: presión (P), tanque (T), avance (A) y retracción (B).

Los cilindros de simple efecto requieren al menos una válvula de 3 vías y, en ciertos casos, se pueden mandarse con una válvula de 4 vías

Los cilindros de doble efecto requieren una válvula de 4 vías, con conexión a cada toma del cilindro.

## Posiciones

El número de posiciones de una válvula. Una válvula de 2 posiciones tiene solamente la posibilidad de controlar el avance o la retracción del cilindro. Para poder sostener el cilindro en posición de bloqueo, la válvula requiere una tercera posición.

## Configuración de centro

La posición del centro de una válvula es la posición en la cual no se requiere movimiento del componente hidráulico, sea éste una herramienta o un cilindro.



La posición más común es la de **centro en tándem**. Esta configuración permite poco o ningún movimiento del cilindro y la descarga de la bomba. Esto evita la generación de calor.



La siguiente configuración más común es la configuración de **centro cerrado**, que se usa fundamentalmente para control independiente de las aplicaciones con varios cilindros. Esta configuración también permite poco o ningún movimiento del cilindro, pero además cierra completamente el paso del aceite que viene de la bomba, aislándola del circuito. El uso de este tipo de válvula requiere algún medio de descargar la bomba para evitar la generación de calor.

Hay muchos otros tipos de válvulas, como la de **centro abierto** y **centro flotante**. Estas válvulas se usan principalmente en circuitos hidráulicos complejos y requieren otras consideraciones especiales.



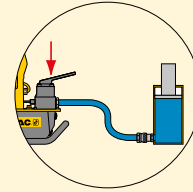
Centro abierto



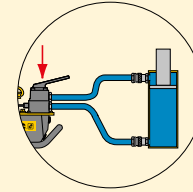
Centro flotante

## Válvulas de control direccional

**Válvulas de 3 vías** se usan con cilindros de simple efecto

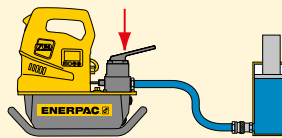


**Válvulas de 4 vías** de usan con cilindros de doble efecto

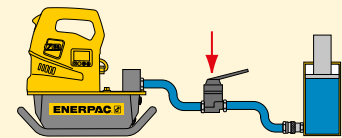


Las válvulas se pueden montar en la bomba ó en la línea.

### Montada en la bomba

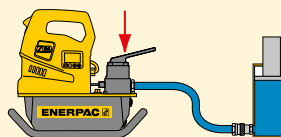


### Montada a distancia

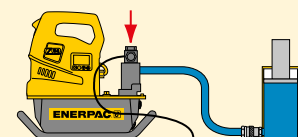


Las válvulas pueden ser manuales ó electroválvulas.

### Manual

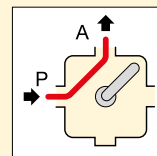


### Electroválvula



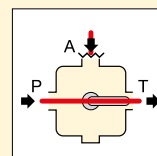
## Avance Bloqueo Retración

**Cilindro de simple efecto Controlado por una válvula de 3 vías y 3 posiciones**



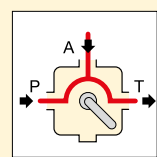
### Avance

El aceite fluye desde la toma de presión de la bomba (P) a la toma del cilindro (A): el émbolo del cilindro se extenderá.



### Bloqueo

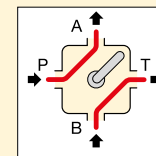
El aceite fluye desde la toma de presión de la bomba (P) hasta el tanque (T). La toma del cilindro (A) está cerrada: el émbolo del cilindro conservará su posición.



### Retración

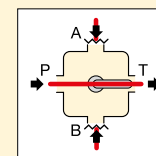
El aceite fluye desde la bomba (P) y la toma del cilindro (A) al tanque (T): el émbolo del cilindro se retraerá.

**Cilindro de doble efecto Controlado por una válvula de 4 vías y 3 posiciones.**



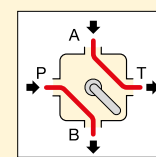
### Avance

El aceite fluye desde la toma de presión de la bomba (P) a la toma del cilindro (A) y desde la toma del cilindro (B) al tanque (T): el émbolo se extenderá



### Bloqueo

El aceite fluye desde la toma de presión de la bomba (P) hasta el tanque (T). Las tomas del cilindro (A) y (B) están cerradas: el émbolo del cilindro conservará su posición.



### Retración

El aceite fluye desde la toma de presión de la bomba (P) a la toma del cilindro (B) y desde la toma del cilindro (A) al tanque (T): el émbolo del cilindro se retraerá.

# Medidas de pernos y tuercas hexagonales



MEDIDAS MÉTRICAS		
Tamaño de rosca D (mm)	Tamaño de hexágono S (mm)	Tamaño de hexágono J (mm)
M 10	17	8
M 12	19	10
M 14	22	12
M 16	24	14
M 18	27	14
M 20	30	17
M 22	32	17
M 24	36	19
M 27	41	19
M 30	46	22
M 33	50	24
M 36	55	27
M 39	60	27 (30)
M 42	65	32
M 45	70	-
M 48	75	36
M 52	80	36
M 56	85	41
M 60	90	46
M 64	95	46
M 68	100	50
M 72	105	55
M 76	110	60
M 80	115	65
M 85	120	70
M 90	130	70 (75)
M 95	135	-
M 100	145	85
M 105	150	-
M 110	155	-
M 115	165	-
M 120	170	-
M 125	180	-
M 130	185	-
M 140	200	-
M 150	210	-

MEDIDAS SISTEMA IMPERIAL		
Tamaño de rosca D (pulg)	Tamaño de hexágono * S (pulg)	Tamaño de hexágono J (pulg)
5/8"	1 1/16"	1/2"
3/4"	1 1/4"	5/8"
7/8"	1 7/16"	3/4"
1"	1 5/8"	3/4"
1 1/8"	1 13/16"	7/8"
1 1/4"	2"	7/8"
1 3/8"	2 3/16"	1"
1 1/2"	2 3/8"	1"
1 5/8"	2 9/16"	-
1 3/4"	2 3/4"	1 1/4"
1 7/8"	2 15/16"	1 3/8"
2"	3 1/8"	1 5/8"
2 1/4"	3 1/2"	1 3/4"
2 1/2"	3 7/8"	1 7/8"
2 3/4"	4 1/4"	2"
3"	4 5/8"	2 1/4"
3 1/4"	5"	2 1/4"

\* Tuercas hexagonales pesadas



Determine el par de apriete según el tamaño y la calidad del tornillo (tuerca). Consulte siempre las instrucciones del fabricante o recomendaciones de ingeniería al hacer montajes con tornillos.



### IMPORTANTE

Las dimensiones de los hexágonos de la tabla son sólo indicativas. Las medidas particulares siempre deben verificarse antes de especificar cualquier equipo.



### Vasos de la serie BSH

Utilice solamente vasos de impacto resistentes para equipos de torsión motorizados de acuerdo a ISO2725 e ISO1174; DIN3129 y DIN3121 o ASME-B107.2/1995.

Página: 196



## Métodos de apriete

En principio hay dos modos de apretar: "No controlado" y "Controlado".

### Apriete no controlado

Se realiza con equipos y/o procedimientos que no pueden medir el par. La precarga se aplica al conjunto de perno y tuerca utilizando un martillo y una llave u otras herramientas de impacto.

### Apriete controlado

Se realiza con equipos calibrados, sigue procedimientos prescritos y se efectúa por personal cualificado.

## Ventajas del apriete controlado

### Fuerzas en los pernos conocidas, controlables y precisas

Utiliza herramientas con fuerzas controlables y el cálculo para determinar el ajuste correcto de las herramientas.

### Uniformidad de fuerza en todos los pernos

Especialmente importante en uniones con juntas, en ellas se requiere una compresión uniforme para que la junta sea eficaz.

### Trabajo seguro siguiendo los procedimientos prescritos

Elimina las actividades peligrosas del apriete manual incontrolado y requiere que los operarios estén calificados y sigan los procedimientos.

### Reduce los tiempos de montaje, aumentando la productividad

Reduce el tiempo de apriete y el cansancio del operario, sustituyendo el esfuerzo manual por el de herramientas controladas.

### Resultados fiables y repetibles

Usando equipos calibrados y probados, aplicando procedimientos fijos y gracias al trabajo de operarios calificados, se consiguen resultados conocidos y repetibles.

### Los resultados correctos a la primera

Muchas de las incertidumbres relativas a fallos de juntas en servicio, se eliminan asegurando que desde el principio se realice el montaje y apriete correctamente.



### Soluciones de empernado

Para más información sobre pares de apriete y otros métodos de apriete controlado, visite nuestra página web o solicite nuestro catálogo Soluciones de Empernado.

### Software de integridad de empernado (Bolting Integrity Software)

Una solución completa de software en línea para la integridad de juntas empernadas.

### Las bases de datos integrales contienen detalles de:

- Juntas embridadas ASME B16.5, ASME B16.47, API 6A y API 17D
- Configuraciones y materiales para juntas corrientes
- Gama completo de materiales para pernos
- Surtido completo de lubricantes
- El equipo para empernado controlado de Enerpac: Multiplicadores de par, llaves hidráulicas y tensores para pernos

### También puede introducirse información personalizada de juntas.

El software comprende la selección de herramientas, los cálculos de las cargas sobre los pernos y los tarados de presión de las herramientas, así como una hoja combinada de datos técnicos de la aplicación y el informe de final de la junta.

## ¿Qué es par?

Es una medida de la fuerza que tiende a hacer girar un objeto.

## ¿Qué es par de apriete?

Es el par necesario sobre la tuerca para aplicar una tensión determinada a un espárrago.

### Par de apriete y precarga

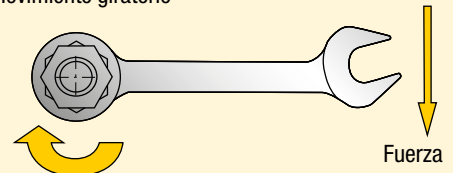
La tensión real aplicada al espárrago depende en gran medida de los rozamientos.

En principio se pueden distinguir tres "componentes del par de apriete":

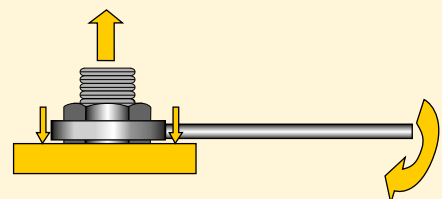
- par para estirar el espárrago
- par para superar la fricción en las roscas del espárrago y la tuerca
- par para superar la fricción en la cara de la tuerca (superficie de contacto).

## Par de apriete

Movimiento giratorio



Elasticidad del espárrago (Precarga)







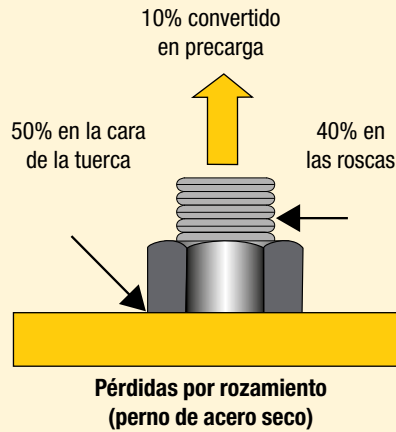
## Precarga (carga residual) = Par aplicado menos las pérdidas por rozamiento

### La lubricación reduce el rozamiento

La lubricación reduce el rozamiento durante el apriete, disminuye las roturas de pernos durante la instalación y aumenta la vida del perno. Variaciones de los coeficientes de rozamiento afectan la precarga generada a un par específico. A mayor rozamiento menor conversión del par en precarga. Debe conocerse coeficiente de rozamiento facilitado por el fabricante del lubricante para poder establecer exactamente el valor del par de apriete correcto.

Deben aplicarse lubricantes o compuestos antiagarrotamiento tanto en la superficie de apoyo de la tuerca como en las roscas macho.

### Pérdidas por rozamiento

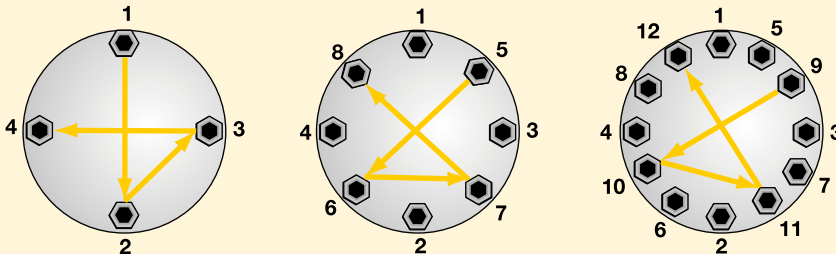


Para evitarlo, se aplica el par de apriete por etapas según un patrón determinado:

### Procedimiento de apriete

Normalmente se suele apretar un perno a la vez, esto puede crear cargas puntuales y dispersión de fuerzas.

### Secuencia de apriete



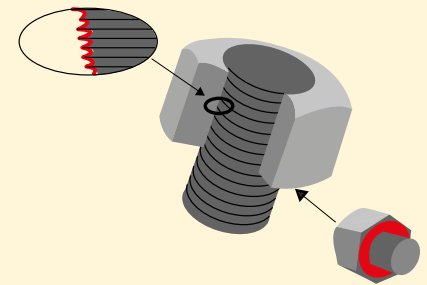
**Paso 1** Llave apretada asegurando que 2 - 3 hilos de rosca sobresalgan de la parte superior de la tuerca.

**Paso 2** Apriete cada perno una tercera parte del par final requerido, según el patrón indicado arriba.

**Paso 3** Aumente el par hasta dos terceras partes, según el patrón indicado arriba.

**Paso 4** Aumente el par hasta el máximo según el patrón indicado arriba.

**Paso 5** Realice un paso final en cada perno en el sentido de las agujas del reloj, empezando con el perno 1, al máximo par de apriete.



Los puntos de fricción deben lubricarse siempre que se use el método de par de apriete.



### Seleccione la llave dinamométrica correcta

Elija la llave dinamométrica de Enerpac partiendo de la regla general de aflojamiento:

- Para aflojar una tuerca o perno generalmente se necesita más fuerza que para apretarlo.
- En condiciones normales, el aflojamiento puede requerir hasta **2 1/2 veces** más par que el apriete.
- No aplique más del 75% del par máximo de la herramienta al aflojar tuercas o pernos.

### Condiciones de juntas empernadas

- La corrosión por humedad (óxido) requiere hasta **dos veces** el par necesario para el apriete.
- La corrosión por agua del mar o sustancias químicas requiere hasta **2 1/2 veces** el par necesario para el apriete.
- La corrosión por calor requiere hasta **3 veces** el par necesario para el apriete.

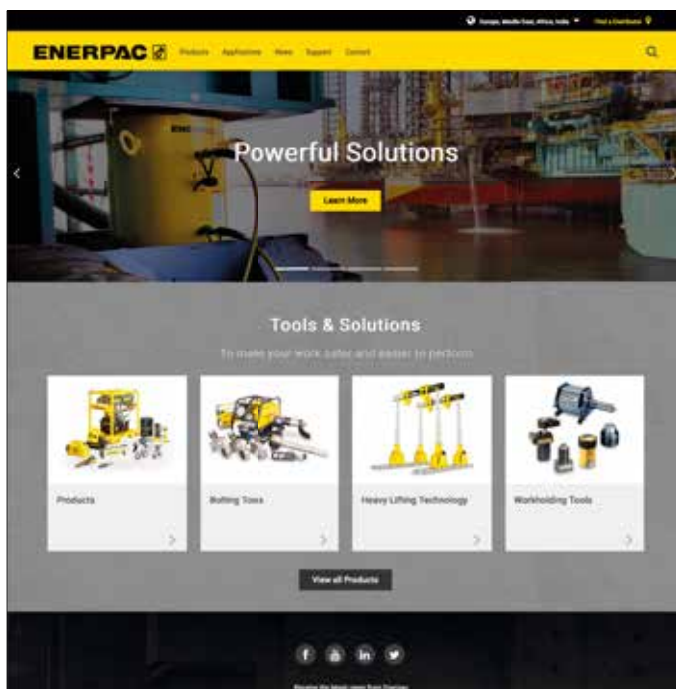


### Par de aflojamiento

Para aflojar pernos se requieren normalmente pares superiores al par de apriete. Esto se debe principalmente a la corrosión y a las deformaciones de las roscas del perno y de la tuerca.

El par de aflojamiento no puede calcularse con precisión. No obstante, según las condiciones puede ser hasta **2 1/2 veces** superior al par de apriete.

Para aflojar pernos o tuercas se recomienda siempre utilizar aceites penetrantes o productos antiadherentes.



Enerpac es el proveedor líder a nivel mundial de herramientas y sistemas hidráulicos de alta presión con una amplia gama de productos, expertos locales y una red de distribución internacional. Con un largo y probado historial en una amplia gama de mercados, Enerpac diseña y fabrica herramientas y sistemas de alta calidad para todas las aplicaciones industriales.

Enerpac ha logrado una experiencia única y extraordinaria proporcionando soluciones hidráulicas para el movimiento y el posicionamiento controlado de objetos pesados. Enerpac apoya sus negocios ofreciendo las soluciones y los servicios necesarios para ayudarle a realizar su trabajo de una forma eficiente y segura.

## www.enerpac.com

- Más información sobre hidráulica
- Promociones
- Nuevos productos
- Catálogos Electrónicos
- Exposiciones comerciales
- Manuales (fichas de instrucción y reparación)
- Distribuidores y centros de servicio más cercanos
- Productos Enerpac en acción
- Equipo de elevación de cargas pesadas - Heavy Lifting Technology

## Encargar productos y catálogos

### 9508 Folleto de capacidades de Enerpac Heavy Lifting Technology

Las soluciones integradas de Enerpac ofrecen soluciones para la elevación de cargas pesadas que cumplen con las necesidades de los clientes para un control seguro y preciso de movimiento y posicionamiento de cargas pesadas.

### E415e Catálogo de herramientas de empernado

Concebido para realizar el procedimiento completo de empernado, asegurando así la integridad de las uniones en una gran variedad de aplicaciones en todos los sectores industriales, incluyendo: el montaje de juntas, apriete controlado y separación de juntas.

### E215e Automatización de la producción (workholding)

Ofrece productos y soluciones innovadoras para proporcionar una sujeción potente y fuerza de posicionamiento para cada tipo de proceso de fabricación. Las soluciones de sujeción de piezas mejoran la calidad del producto y el rendimiento de producción.

E415e



E215e



9508



A pesar de que se ha puesto el mayor esmero en la preparación del presente catálogo y que todos los datos contenidos en él han sido revisados en el momento de su impresión, Enerpac se reserva el derecho a realizar modificaciones en las especificaciones de cualquier elemento mencionado en el mismo.

Todas las ilustraciones y especificaciones respecto a rendimientos, pesos y dimensiones reflejan los valores nominales. Pequeñas variaciones pueden deberse a tolerancias de fabricación. Por favor, consulte a Enerpac si las dimensiones son críticas.

Toda la información que aparece en este catálogo puede cambiar debido a mejoras hechas al producto sin notificación previa.

**© Copyright 2019, Enerpac. Todos los derechos reservados. Se prohíbe la reproducción o uso del material que aparece en este catálogo (texto, ilustraciones, dibujos, fotografías) sin previa autorización por escrito.**

## Cobertura mundial de catálogos

Los catálogos de Enerpac se imprimen en muchos idiomas. Si tuviera necesidad de utilizar uno de nuestros productos en otro país, por favor, envíe su solicitud al país correspondiente que aparece incluido en la página 328 o [www.enerpac.com](http://www.enerpac.com). Se le enviará inmediatamente el catálogo Enerpac del país que atiende su zona específica de mercado.



# Enerpac Academy & EMP - Enerpac Maintenance Program



¿Trabaja a menudo o diariamente con herramientas hidráulicas de alta presión? La operación de estas herramientas requiere un conocimiento sólido de su funcionamiento y esto debe mantenerse a

nivel. Un uso efectivo de las herramientas mejora la seguridad y reduce los riesgos, para usted como operario, pero también para el ambiente en el que se utilizan las herramientas. Con la formación adecuada será capaz de utilizar las herramientas de una forma segura y correcta.

Enerpac Academy es nuestro centro de capacitación interno, establecido exclusivamente para los socios comerciales, usuarios y empleados de Enerpac: programas de capacitación variando de mantenimiento, reparaciones y conocimientos de la herramienta a una operación segura de herramientas hidráulicas de alta presión.

## Llevar la teoría a la práctica

Los cursos son interactivos y están respaldados por un programa muy diverso que lleva la teoría tratada directamente a la práctica. Nuestros servicios de capacitación están basados en muchos años de experiencia en el suministro y aplicación de herramientas de Enerpac.

## Capacitación a medida

Enerpac Academy le ofrece la oportunidad exclusiva de enseñar a sus empleados (nuevos) a utilizar correctamente las herramientas de Enerpac. Nuestros cursos de capacitación también pueden realizarse in situ.

**Curso de seguridad:** Uso seguro de las herramientas hidráulicas de alta presión de Enerpac, seguridad del usuario y seguridad ambiental.

**Cursos de empernado controlado:** Teoría de empernado, aplicaciones de herramientas, cursos prácticos sobre un uso seguro de llaves dinamométricas, tensores y bombas.

**Curso general de venta de sistemas hidráulicos:** Conocimientos de hidráulica, herramientas y aplicaciones hidráulicas.

**Curso de reparación de herramientas:** Reparación y mantenimiento de herramientas generales de Enerpac.

**Curso de aplicaciones:** Funcionalidades y ventajas de herramientas, evaluación de la aplicación de herramientas, uso seguro de herramientas hidráulicas e información sobre el mercado.



## Enerpac Academy – El poder del conocimiento

- Centro de capacitación interno de Enerpac especializado
- Programa de cursos estándar y a la medida
- Instructores altamente cualificados
- Selección de cursos con un historial (de valor añadido) demostrado
- Compartir conocimientos y experiencia
- La seguridad del usuario y de la herramienta viene en primer lugar.

## Ubicaciones de los centros de capacitación

- Ede (los Países Bajos)
- Singapur
- Hosur, Tamil Nadu (India)
- Columbus, Wisconsin (EE.UU.)
- Sydney (Australia)

## EMP - Enerpac Maintenance Program

EMP es un programa de mantenimiento preventivo. Su Centro de Servicio Autorizado de Enerpac comprobará los aspectos esenciales de las herramientas: fugas, nivel y calidad del aceite, ajuste máximo de presión y averías. El EMP reduce riesgos operacionales, mejora la seguridad y minimiza muy costosos retrasos durante sus operaciones. Le aconsejarán sobre el mantenimiento regular de las herramientas de Enerpac.

- Trabajar más seguro
- Minimizar riesgos operacionales
- Asegurar que las herramientas están siempre disponibles y en perfecta condición
- Como nuevo después de la reparación
- Evite tiempo de inactividad
- Asesoramiento sobre un uso seguro y eficaz
- Mantenimiento cuando no se utilizan las herramientas.

[www.enerpac.com/en-gb/contact/e/locations](http://www.enerpac.com/en-gb/contact/e/locations)

## España y Portugal

ENERPAC SPAIN, S.L.  
Avenida Valdelaparra Nº 27 3ª - L8  
28108 Alcobendas (Madrid), España  
T +34 91 884 86 06  
F +34 91 884 86 11

## Alemania y Austria, Europa Central y Oriental, Países Bálticos, Grecia, Turquía y países de la CEI

Actuant GmbH  
P.O. Box 300113, D-40401 Düsseldorf  
Willstätterstrasse 13, D-40549 Düsseldorf  
Alemania  
T +49 211 471 490  
F +49 211 471 49 28

## Asia del Sureste, Hong-Kong y Taiwán

Actuant Asia Pte Ltd.  
83 Joo Koon Circle,  
Singapore 629109  
T +65 68 63 0611  
F +65 64 84 5669  
Libre de cargos:  
T +1800 363 7722

## Australia y Nueva Zelanda

Actuant Australia Pty Ltd.  
P.O. Box 6867, Wetherill Park, NSW 1851  
Block V Unit 3, Regents Park Estate  
391 Park Road, Regents Park NSW 2143  
Australia  
T: +61 287 177 200  
Fax: +61 297 438 648  
Libre de cargos:  
Australia: +1800 225 084  
Nueva Zelanda: +0800 363 772

## Brasil

Power Packer do Brasil Ltda.  
Rua Luiz Lawrie Reid, 548  
09930-760 - Diadema (SP)-Brasil  
T +55 11 5687 2211  
Libre de cargos: 0800 891 5770

## China (Taicang)

Actuant (China) Industries Co. Ltd.  
No. 6 Nanjing East Road,  
Taicang Economic Dep Zone  
Jiangsu, China  
T +86 0512 5328 7500  
F +86 0512 5335 9690  
Libre de cargos:  
T +86 400 885 0369

## Corea del Sur

Actuant Korea Ltd.  
3Ba 717, Shihwa Industrial Complex  
Jungwang-Dong, Shihung-Shi  
Kyunggi-Do  
República de Corea 429-450  
T +82 31 434 4506  
F +82 31 434 4507

## Enerpac Heavy Lifting Technology B.V.

Zuidelijke Havenweg 3, 7554 RR Hengelo  
P.O. Box 421, 7550 AK Hengelo  
Los Países Bajos  
T +31 74 242 20 45  
F +31 74 243 03 38

## EE.UU., América Latina y el Caribe

ENERPAC World Headquarters  
P.O. Box 3241  
Milwaukee, WI 53201-3241 EE.UU.  
N86 W12500 Westbrook Crossing  
Menomonee Falls, Wisconsin 53051  
T +1 262 293 1600  
F +1 262 293 7036  
Consultas del usuario:  
+1 800 433 2766  
Pedidos y consultas del distribuidor:  
+1 800 558 0530  
+1 800 628 0490

## Francia, Suiza, Norte de África y países africanos de habla francesa

ENERPAC  
Une division d'ACTUANT France S.A.S.  
6 rue du 4 septembre,  
Immeuble Le Poversy,  
Bâtiment B - 6ème étage,  
92130 Issy-les-Moulineaux,  
France  
T +33 1 60 13 68 68  
F +33 1 69 20 37 50

## India

Enerpac India Private Limited  
No. 10, Bellary Road, Sadashivanagar,  
Bangalore, Karnataka 560 080 India  
T +91 80 3928 9000

## Italia

ENERPAC S.p.A.  
Via Leonardo da Vinci, 97  
20090 Trezzano sul Naviglio (Milano)  
T +39 02 4861 111  
F +39 02 4860 1288

## Japón

Enerpac Co., Ltd  
Besshocho 85-7  
Kita-ku, Saitama-shi 331-0821, Japón  
T +81 48 662 4911  
F +81 48 662 4955

## Los Países Bajos, Bélgica, Luxemburgo

ENERPAC B.V.  
Galvanistraat 115, 6716 AE Ede  
P.O. Box 8097, 6710 AB Ede  
Los Países Bajos  
T +31 318 535 911  
F +31 318 535 848

## Noruega

ENERPAC AS  
Kirkegata 3, NO-2000, Lillestrom  
P.O. Box 3051, NO-2028, Lillestrom, Norway  
T: +47 91 578 300

## Oriente Medio, Egipto y Libia

ENERPAC Middle East FZE  
Swiss Tower, Office 902, Cluster Y,  
Jumeirah Lake Towers, Dubai  
United Arab Emirates  
Tel: +971 4 527 0700

## Reino Unido e Irlanda

ENERPAC UK LTD  
5 Coopies Field  
Morpeth, Northumberland  
NE61 6JR, Inglaterra  
T +44 1670 5016 50  
F +44 1670 5016 51

## Rusia

Rep. office Enerpac  
Federación Rusa  
Admirala Makarova Street 8  
125212 Moscow, Rusia  
T +7 495 98090 91  
F +7 495 98090 92

## Sudáfrica y otros países africanos de habla inglesa

ENERPAC AFRICA (PTY) Ltd.  
Cambridge Office Park, Block E  
5 Bauhinia Avenue  
Highveld Techno Park, Centurion 0157  
República de Sudáfrica  
T 0027 (0) 12 940 0656

## Suecia, Dinamarca, Finlandia e Islandia

Enerpac Scandinavia AB  
Box 83  
82222 Alftra, Suecia  
T: 46 (0) 771 415 000



# Indice de modelos

# Indice de secciones

Página(s) ▼	Página(s) ▼	Página(s) ▼	Página(s) ▼
<b>A</b>	<b>E</b>	<b>P</b>	<b>T</b>
A5-A10 ..... 172	EPH ..... 166-167	P ..... 74-79, 81	T ..... 131, 138
A12 ..... 10	ER ..... 180-181	P142AL ..... 62-63	TFA ..... 276
A13-A28 ..... 172	ERA ..... 219	P392AL ..... 62-63	TH ..... 131
A29-A53 ..... 10	ERT ..... 219	P392FP ..... 81	THQ ..... 209, 222
A64-A66 ..... 132	ES ..... 180-181	PA ..... 110	..... 231-236, 241-246
A92 ..... 172, 183	ETR ..... 304-305	PAMG ..... 112-113	TM ..... 153
A102 ..... 10, 39	ETT ..... 306	PARG ..... 112-113	TSP ..... 192, 195
A128-A192 ..... 172	ETW ..... 226-228	PATG ..... 112-113	..... 198, 210
A183 ..... 150	EVO ..... 282-285	PC ..... 74, 76	TQ ..... 231, 236-237
A185 ..... 150, 172	<b>F</b>	PE ..... 90-93	TWM ..... 219
A200R ..... 152	F ..... 130-131	PF25 ..... 106	<b>V</b>
A205-A220 ..... 150	FC ..... 275	PL ..... 68-69	V ..... 62, 141-143
A218-A305 ..... 172	FF ..... 260-261	PR ..... 66-67	VA2 ..... 111
A252 ..... 10, 39	FH ..... 130-131	PTW ..... 224-228	VB ..... 147, 153
A310, A330 ..... 150	FR ..... 130-131	PU ..... 88-89	VC3, VC4 ..... 124-125
A530-A595 ..... 172	FRL ..... 224	<b>R</b>	VC10 ..... 272-273
A604 ..... 130-131	FSB ..... 256-257	RA ..... 11	VC15, 20 ..... 124-125
A607 ..... 172	FSC ..... 256-257	RAC ..... 12-13	VE ..... 122-125
A630 ..... 130-131	FSH ..... 256-257	RACH ..... 16-17	VHJ ..... 152
A650 ..... 172	FSM ..... 256-257	RACL ..... 14-15	VLP ..... 146-147
AH ..... 130-131	FZ ..... 133	RAR ..... 18-19	VM ..... 122-123
AM ..... 132, 134	<b>G</b>	RAT ..... 228	VMC ..... 123, 125
AMG ..... 140	G ..... 136-137	RB ..... 10	VU ..... 123
AR ..... 130-131	GA ..... 140-141	RC ..... 6-9, 60-63	<b>W</b>
ATM ..... 258-259	GBJ ..... 65	RCH ..... 32-33	W ..... 198-209
ATP ..... 228	GF ..... 134-135	RCS ..... 24-25	WCB ..... 184-185
AW ..... 10	GP ..... 134-135	RE ..... 10	WHC ..... 184
<b>B</b>	<b>H</b>	RFL ..... 110-115	WHR ..... 184
B ..... 251	H ..... 128-129, 137	RR ..... 38-41	WMC ..... 185
BAD ..... 37	HA ..... 128-129	RRH ..... 34-35	WR ..... 173, 183
BFZ ..... 133	HB ..... 128-129	RSM ..... 24-25, 63	WRP ..... 210
BH ..... 251	HC ..... 128-129	RT ..... 20-21	WTE ..... 210
BHP ..... 156-159	HCG ..... 42-51	RLP ..... 214-218, 221	<b>X</b>
..... 164-165	HCL ..... 42-45, 54-57	RLT ..... 22-23	XA ..... 61
BLS ..... 290-291	HCR ..... 42-45, 50-53	RSL ..... 212-223	..... 114-115, 255
BLT ..... 228	HCRL ..... 42-44, 58-59	RSQ ..... 223	XC ..... 61, 84-85
BPR ..... 148-149	HF ..... 132	RTE ..... 195	..... 232-233, 255
BR ..... 251	HP ..... 33, 35, 277	RWH ..... 156	XLK ..... 114
BRC ..... 30-31	HPT ..... 251	<b>S</b>	XLP ..... 146-147
BRD ..... 36-37	HSK ..... 302-303	S ..... 192-195, 231	XSC ..... 114, 133
BRP ..... 30-31	HSL ..... 294-295	SB ..... 178, 233	<b>Z</b>
BSA ..... 135, 137	HT ..... 251	SBL ..... 300-301	Z ..... 131
BSH ..... 196	<b>I</b>	SBZ ..... 100, 106	ZA4 ..... 97, 116-117
BSS ..... B 152	IPL ..... 152	SC ..... 60-61, 63	ZA4T ..... 97, 231
BUS ..... 197, 212	<b>J</b>	SCJ ..... 286-289	..... 244-247
..... 220, 221	JBA ..... 13	SDA ..... 194	ZCF ..... 94-95
BW ..... 251	JBI ..... 10	SFP ..... 280-281	..... 100-101
BZ ..... 186-187	JH, JHA ..... 64	SG ..... 268-271	ZC3 ..... 86-87
<b>C</b>	JS ..... 292-293	SGM ..... 161, 163	ZCP ..... 107
C ..... 130-131	<b>L</b>	SHAS ..... 298-299	ZE ..... 97, 104-109
CAT ..... 10, 25	LGH ..... 162-163, 165	SHS ..... 296-297	..... 231, 242-243
..... 39, 55, 57	LGM ..... 160-161	SL ..... 300-301	ZG ..... 118-119
CATG ..... 13, 15, 19	LH ..... 153, 302-303	SLR ..... 228	ZHE ..... 101, 107, 240
..... 47, 49, 51, 55	LPL ..... 28-29, 42-43	SOH ..... 179	ZLS ..... 100-101
CD-CF-CH ..... 131	LW ..... 178	SP ..... 174-177	..... 106-107
CM ..... 182	<b>M</b>	SPD ..... 175	ZPF ..... 100-101
CMF ..... 131	MCS ..... 230	SPK ..... 174	..... 106-107
CR ..... 130-131	MG ..... 274	SPMT ..... 307	ZU4 ..... 96-103
CT ..... 131	MP ..... 80	SRA ..... 228	ZU4T ..... 97, 231
CU ..... 26-27	MS ..... 170-173	SRS ..... 63, 195	..... 238-241
CW ..... 172	MSP ..... 174-175	STB ..... 186-187	ZUTP ..... 248-249
<b>D</b>	MZ ..... 170-173	STC ..... 184	ZR ..... 100-101
DGR ..... 139	<b>N</b>	STF ..... 257	..... 100-101, 224
DSA ..... 228	NC ..... 252-253	STN ..... 252	<b>11</b>
<b>E</b>	NS ..... 254-255	STP ..... 175	11 - 45 ..... 80-81
E ..... 190-191	NV ..... 141	SWH ..... 192, 198, 208	72 - 83 ..... 80-81
ED ..... 228	<b>P</b>	SWi ..... 264-267	1440 ..... 277
ELP ..... 180-181	PA ..... 110	SWR ..... 63	3027 ..... 277
EP ..... 94-95	PAMG ..... 112-113		
..... 231, 234-235	PARG ..... 112-113		



## Cilindros y productos para elevación

Página 4-71



## Bombas y válvulas de control direccional

Página 72-125



## Componentes de sistemas y válvulas de control

Página 126-143



## Prensas

Página 144-153



## Extractores

Página 154-167



## Herramientas

Página 168-187



## Herramientas de empernado

Página 188-277



## Equipo de elevación de cargas pesadas

Página 278-309



### **Cilindros y productos para elevación**

Página 4-71



### **Bombas y válvulas de control direccional**

Página 72-125



### **Componentes de sistemas y válvulas de control**

Página 126-143



### **Prensas**

Página 144-153



### **Extractores**

Página 154-167



### **Herramientas**

Página 168-187



### **Herramientas de empernado**

Página 188-277



### **Equipo de elevación de cargas pesadas**

Página 278-309

# **ENERPAC**

9600ES © Enerpac 07-2020  
Impreso en Los Países Bajos.