


**cats**

**Panoramica prodotti** 

**Products overview** 

**Produktübersicht** 

**Gamme de produits** 

**Gama de productos** 

**Gama de produtos** 

M  
E  
C  
H  
A  
T  
R  
O  
N  
I  
C  
S

Pinze elettriche parallele a 2 griffe  
 2-jaw parallel electric grippers  
 Elektrischer 2-Backen-Parallelgreifer  
 Pincas eléctricas paralelas de 2 mordazas  
 Pinças eléctricas paralelas de 2 mordentes



| <b>MPPM</b>     | F [N] | s [mm] | m [g] |
|-----------------|-------|--------|-------|
| <b>MPPM1606</b> | 60    | 2x3    | 145   |
| <b>MPPM2508</b> | 125   | 2x4    | 330   |
| <b>MPPM3210</b> | 240   | 2x5    | 525   |



| <b>MPXM</b>     | F [N] | s [mm] | m [g] |
|-----------------|-------|--------|-------|
| <b>MPXM1612</b> | 60    | 2x6    | 184   |
| <b>MPXM2516</b> | 95    | 2x8    | 390   |
| <b>MPXM3220</b> | 210   | 2x10   | 604   |



| <b>MPLM</b>     | F [N] | s [mm] | m [g] |
|-----------------|-------|--------|-------|
| <b>MPLM1630</b> | 60    | 2x15   | 263   |
| <b>MPLM2535</b> | 95    | 2x17.5 | 500   |
| <b>MPLM3240</b> | 210   | 2x20   | 844   |

Pinze elettriche parallele a 3 griffe  
 3-jaw parallel electric grippers  
 Elektrischer 3-Backen-Parallelgreifer  
 Pincas eléctrica paralelas à 3 mâchoires  
 Pinças eléctricas paralelas de 3 mordazas  
 Pinças eléctricas paralelas de 3 mordentes



| <b>MPTM</b>     | F [N] | s [mm] | m [g] |
|-----------------|-------|--------|-------|
| <b>MPTM1606</b> | 50    | 3x3    | 183   |
| <b>MPTM2508</b> | 120   | 3x4    | 430   |
| <b>MPTM3210</b> | 220   | 3x5    | 693   |

Pinze elettriche angolari a 2 griffe  
 2-jaw angular electric grippers  
 Elektrischer Winkelgreifer mit 2 Backen  
 Pincés électriques angulaires à 2 mâchoires  
 Pinzas eléctricas angulares de 2 mordazas  
 Pinças eléctricas angulares de 2 mordentes



| <b>MPBM</b>     | C [Ncm] | s     | m [g] |
|-----------------|---------|-------|-------|
| <b>MPBM1640</b> | 60      | 2x20° | 140   |
| <b>MPBM2540</b> | 120     | 2x20° | 315   |
| <b>MPBM3240</b> | 250     | 2x20° | 510   |

Pinze elettriche radiali a 2 griffe  
 2-jaw radial electric grippers  
 Elektrische Radialgreifer mit 2 Backen  
 Pincés électriques radiales à 2 mâchoires  
 Pinzas eléctricas radiales de 2 mordazas  
 Pinças eléctricas radiais de 2 mordentes



| <b>MPRM</b>     | C [Ncm] | s     | m [g] |
|-----------------|---------|-------|-------|
| <b>MPRM1690</b> | 50      | 2x90° | 210   |
| <b>MPRM2590</b> | 90      | 2x90° | 510   |
| <b>MPRM3290</b> | 250     | 2x90° | 730   |

Pinze elettriche per materozze  
 Electric sprue grippers  
 Elektrischer Greifer für Angüsse  
 Pincés électriques pour masselottes  
 Pinzas eléctricas para mazarotas  
 Pinças eléctricas para jitos



| <b>MPBS</b>      | C [Ncm] | s     | m [g] |
|------------------|---------|-------|-------|
| <b>MPBS1630</b>  | 70      | 2x15° | 145   |
| <b>MPBS1630S</b> | 70      | 2x15° | 150   |

Attuatori rotanti elettrici a 2 posizioni  
 2 position electric rotary actuators  
 Elektrische 2-Positions-Drehantriebe  
 Vérins rotatifs électriques à 2 positions  
 Actuadores rotatorios eléctricos de 2 posiciones  
 Actuadores rotativos eléctricos de 2 posições



| MRE      | C [Ncm] | s        | m [g] |
|----------|---------|----------|-------|
| MRE16180 | 45      | 90°/180° | 195   |
| MRE25180 | 80      | 90°/180° | 400   |
| MRE32180 | 140     | 90°/180° | 738   |

Motori lineari  
 Linear motors  
 Linearmotoren  
 Moteurs linéaires  
 Motores lineales  
 Motores lineares



| ML        | V [Vdc] | Ø [mm] | m [g]   |
|-----------|---------|--------|---------|
| ML2570X4  | 72      | 25     | 273     |
| ML2570X6  | 72      | 25     | 384     |
| ML25300X4 | 325     | 25     | 273 (*) |
| ML25300X6 | 325     | 25     | 384 (*) |

Steli motore  
 Motor sliders  
 Motorschafte  
 Tiges moteur  
 Vástagos motor  
 Hastes motor

Tavole rotanti elettriche  
 Electric indexing tables  
 Rotierende Elektro-Tische  
 Tables rotatives électriques  
 Mesas rotatorias eléctricas  
 Mesas de indexação eléctricas



| MTRE      | C [Ncm] | s      | m [g] |
|-----------|---------|--------|-------|
| MTRE3204C | 196     | 4x90°  | 1800  |
| MTRE3204A | 196     | 4x90°  | 1800  |
| MTRE3206C | 196     | 6x60°  | 1800  |
| MTRE3206A | 196     | 6x60°  | 1800  |
| MTRE3208C | 196     | 8x45°  | 1800  |
| MTRE3208A | 196     | 8x45°  | 1800  |
| MTRE3212C | 196     | 12x30° | 1800  |
| MTRE3212A | 196     | 12x30° | 1800  |

(\*)  
 Articolo in preparazione  
 Under construction  
 Artikel in Vorbereitung  
 En cours de construction  
 Artículo en preparación  
 Em construção




| ML          | L [mm] | Ø [mm] | m [g]   |
|-------------|--------|--------|---------|
| ML12X10L218 | 218    | 12     | 160     |
| ML12X13L271 | 271    | 12     | 210     |
| ML12X16L235 | 325    | 12     | 260     |
| ML12X20L395 | 395    | 12     | 320     |
| ML12X27L519 | 519    | 12     | 430     |
| ML12X33L625 | 625    | 12     | 530     |
| ML12X39L730 | 730    | 12     | 630 (*) |
| ML12X44L820 | 820    | 12     | 700     |

Sensori Encoder  
 Encoder sensors  
 Encoder Sensoren  
 Capteurs Encoder  
 Sensores Encoder  
 Sensores Encoder




| SE       | V [Vdc] | r [mm/°] | m [g] |
|----------|---------|----------|-------|
| SE9ABZ1  | 5       | ±5µm     | 19    |
| SE9SIN1  | 5       | -        | 19    |
| SE9HALL1 | 5       | ±60°     | 19    |

**Attuatori lineari elettrici**  
**Electric linear actuators**  
**Elektrische Linearantriebe**  
**Vérins linéaires électriques**  
**Actuadores lineales eléctricos**  
**Actuadores lineares eléctricos**




| LV      | F [N] | s [mm] | m [g] |
|---------|-------|--------|-------|
| LV25050 | 96    | 50     | 1160  |
| LV25100 | 96    | 100    | 1360  |
| LV25150 | 96    | 150    | 1810  |
| LV25200 | 96    | 200    | 2170  |

**Guide lineari elettriche**  
**Electric linear guides**  
**Elektrische Linearführungen**  
**Guides linéaires électriques**  
**Guías lineales eléctricas**  
**Guias lineares eléctricas**



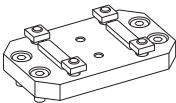
| LVP       | F [N] | s [mm] | m [g]    |
|-----------|-------|--------|----------|
| LVP250200 | 96    | 200    | 2620     |
| LVP250300 | 96    | 300    | 3030     |
| LVP250400 | 96    | 400    | 3330 (*) |
| LVP250500 | 96    | 500    | 3600     |

**Bilanciatori a molla**  
**Spring compensators**  
**Federausgleicher**  
**Égalisateurs à ressort**  
**Equilibradores con muelle**  
**Compensadores de mola**

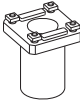


|              | s [mm] | m [g] |
|--------------|--------|-------|
| LV25-KIT-050 | 50     | 105   |
| LV25-KIT-100 | 100    | 136   |
| LV25-KIT-150 | 150    | 165   |
| LV25-KIT-200 | 200    | 191   |

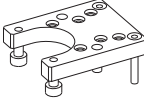
**Accessori**  
**Optionals**  
**Zubehör**  
**Accessoires**  
**Accesorios**  
**Acessórios**



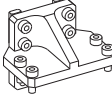
|             |       |    |
|-------------|-------|----|
| LV25-KIT-01 | m [g] | 57 |
|-------------|-------|----|



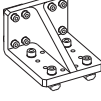
|             |       |        |
|-------------|-------|--------|
| LV25-KIT-02 | m [g] | 79 (*) |
|-------------|-------|--------|



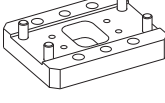
|             |       |    |
|-------------|-------|----|
| LV25-KIT-04 | m [g] | 30 |
|-------------|-------|----|



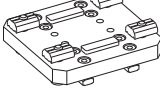
|             |       |     |
|-------------|-------|-----|
| LV25-KIT-07 | m [g] | 100 |
|-------------|-------|-----|




|             |       |     |
|-------------|-------|-----|
| LV25-KIT-08 | m [g] | 285 |
|-------------|-------|-----|



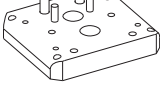
|             |       |     |
|-------------|-------|-----|
| LV25-KIT-09 | m [g] | 190 |
|-------------|-------|-----|



|             |       |     |
|-------------|-------|-----|
| LV25-KIT-10 | m [g] | 190 |
|-------------|-------|-----|

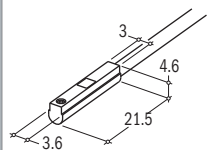


|             |       |    |
|-------------|-------|----|
| LV25-KIT-11 | m [g] | 50 |
|-------------|-------|----|

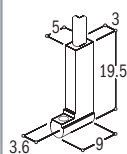


|             |       |    |
|-------------|-------|----|
| LV25-KIT-12 | m [g] | 70 |
|-------------|-------|----|

Sensori magnetici per cave a "C"  
 Magnetic sensors for "C" slot  
 Magnetische sensoren für "C" nuten  
 Capteur magnétique pour rainures à "C"  
 Sensores magnéticos para ranuras en forma de "C"  
 Sensor magnético para ranhuras em "C"



| <b>SS-G</b>      |     |              | m [g] |
|------------------|-----|--------------|-------|
| <b>SS3N203-G</b> | PNP | M8 connector | 12    |
| <b>SS4N225-G</b> | PNP | 2.5m cable   | 22    |
| <b>SS3M203-G</b> | NPN | M8 connector | 12    |
| <b>SS4M225-G</b> | NPN | 2.5m cable   | 22    |



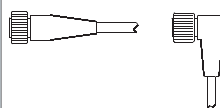
| <b>SN-G</b>      |     |              | m [g] |
|------------------|-----|--------------|-------|
| <b>SN3N203-G</b> | PNP | M8 connector | 12    |
| <b>SN4N225-G</b> | PNP | 2.5m cable   | 22    |
| <b>SN3M203-G</b> | NPN | M8 connector | 12    |
| <b>SN4M225-G</b> | NPN | 2.5m cable   | 22    |

Sensori induttivi  
 Inductive sensors  
 Induktive Sensoren  
 Capteurs inductifs  
 Sensores inductivos  
 Sensores indutivos

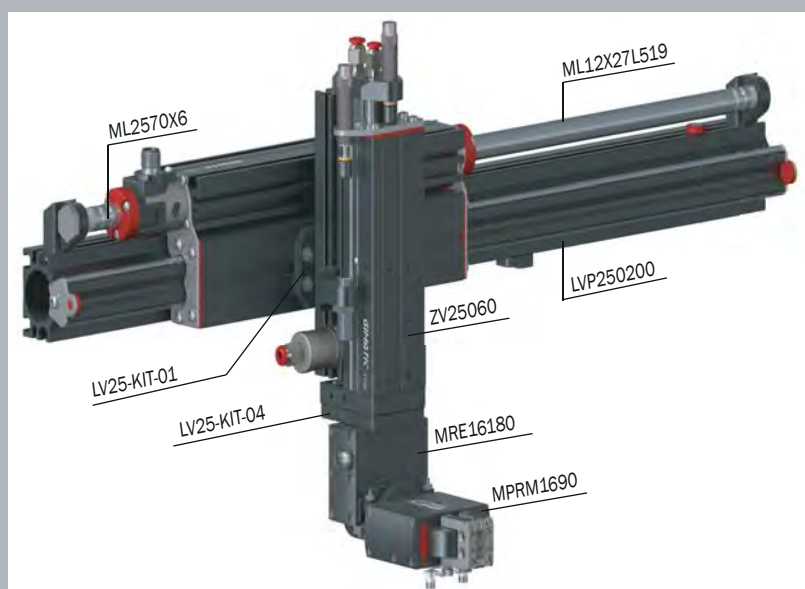


| <b>SI</b>        |     |            | m [g] |
|------------------|-----|------------|-------|
| <b>SI4M225-G</b> | NPN | 2.5m cable | 20    |
| <b>SI4N225-G</b> | PNP | 2.5m cable | 20    |

Connettore  
 Connector  
 Steckverbinder  
 Connecteurs  
 Conector  
 Conectores



| <b>CF</b>           |             | L [m] | m [g] |
|---------------------|-------------|-------|-------|
| <b>CFGM800325P</b>  | M8 axial    | 2.5   | 104   |
| <b>CFGM890325P</b>  | M8 angular  | 2.5   | 104   |
| <b>CFGM1200525P</b> | M12 axial   | 2.5   | 108   |
| <b>CFGM1290525P</b> | M12 angular | 2.5   | 108   |
| <b>CFGM1200825P</b> | M12 axial   | 2.5   | 173   |
| <b>CFGM1290825P</b> | M12 angular | 2.5   | 173   |



| F [N]    | Forza         | Force        | Kraft            | Force        | Fuerza       | Força       |
|----------|---------------|--------------|------------------|--------------|--------------|-------------|
| C [Ncm]  | Coppia        | Torque       | Drehmoment       | Couple       | Par          | Binário     |
| s [mm]   | Corsa         | Stroke       | Hub              | Course       | Carrera      | Curso       |
| m [g]    | Peso          | Weight       | Gewicht          | Poids        | Peso         | Peso        |
| V [Vdc]  | Alimentazione | Power Supply | Betriebsspannung | Alimentation | Alimentaciòn | Alimentação |
| L [m]    | Lunghezza     | Lenght       | Länge            | Longueur     | Longitud     | Comprimento |
| r [mm/°] | Risoluzione   | Resolution   | Auflösung        | Résolution   | Resolución   | Resolução   |

Riservati tutti i diritti, traduzioni incluse. Proibita ogni forma di riproduzione o trasmissione senza permesso scritto ed approvato da GIMATIC SpA. Con riserva di modifiche ed aggiornamenti in qualsiasi momento e senza alcun preavviso.

All rights reserved, including translation rights. No parts of this publication may be reproduced or transmitted in any form or by any means, electronic, mechanical, photocopying or otherwise, without the prior written permission of GIMATIC SpA. We reserve the right to make alterations.

Alle Rechte, einschließlich Übersetzungen, vorbehalten. Jede Form von Vervielfältigung oder Übermittlung ohne eine schriftliche und von GIMATIC SpA genehmigte Bevollmächtigung ist untersagt. Unter Vorbehalt von jederzeit und ohne Vorankündigung antragbaren Änderungen und Erneuerungen.

Réservés tous droits, traductions incluses. Toutes formes de reproduction ou transmission par quelque procédé que ce soit, interdites sans autorisation écrite préalable par GIMATIC SpA. Avec réserve de modifications et de mise à jour sans préavis.

Todos los derechos reservados, incluyendo los derechos de traducción. Ninguna parte de esta publicación puede ser reproducida o transmitida en ninguna forma y por ningún medio, sea electrónico, mecánico, fotocopia u otro, sin permiso previo por escrito de Gimatic SpA. La empresa se reserva el derecho de aportar modificaciones sin previo aviso.

Todos os direitos reservados, inclusas traduções. É proibida qualquer forma de reprodução ou transmissão sem a autorização escrita e aprovada pela GIMATIC SpA. Reservamos o direito de efectuar modificações e actualizações em qualquer momento e sem aviso prévio.





Visitate il nostro sito ed avrete a disposizione tutti gli strumenti necessari con gli aggiornamenti, in tempo reale, sulle ultime novità di prodotto, i prezzi e la rete di vendita.

L'offerta Gimatic, oltre ai prodotti della sezione MECHATRONICS mostrati in questa brochure, comprende una sezione HANDLING dedicata ai componenti per la manipolazione generale, una sezione PLASTICS dedicata ai componenti per l'asservimento di presse per stampaggio ed una sezione SENSORS dedicata ai sensori per l'automazione.



Visit our website: you will have access to all the necessary tools with real-time updates on the latest news, prices and sales network.

In addition to the products of the MECHATRONICS section shown in this brochure, the Gimatic offer includes a HANDLING section concerning pneumatic components for general handling applications, PLASTICS section dedicated to interlocking components for injection moulding machines and a SENSORS section dedicated to sensors for automation.



Besuchen Sie unsere Website, dort finden Sie alle notwendigen technischen Informationen, die aktuellen Produktneuheiten, Preislisten und eine Übersicht zur Vertriebsstruktur.

Neben den in dieser Broschüre gezeigten Produkten der Rubrik MECHATRONICS enthält das Angebot von Gimatic die Rubrik HANDLING, die den Bestandteilen der allgemeinen Handhabung gewidmet ist, die Rubrik PLASTICS, die Komponenten für Spritzgusspressen umfasst, und die Rubrik SENSORS, die Automationssensoren beinhaltet.



Visitez notre site et vous aurez à disposition tous les instruments nécessaires avec toutes les mises à jour, en temps réel, sur les dernières nouveautés du produit, ainsi que la liste des prix et le réseau de vente.

L'offre Gimatic, en dehors des produits de la section MECHATRONICS montrés dans cette brochure, comprend une section HANDLING, dédiée aux composants pour la manipulation générale, une section PLASTICS, dédiée aux composants pour l'asservissement de presses de moulage, et une section SENSORS, dédiée aux capteurs pour l'automatisation.



Visite nuestro sitio y tendrá a disposición todas las herramientas necesarias con todas las actualizaciones, en tiempo real, sobre las últimas novedades de los productos, los precios y la red de ventas.

La oferta Gimatic, además de los productos de la sección MECHATRONICS indicados en este folleto, incluye una sección HANDLING dedicada a los componentes para la manipulación en general, una sección PLASTICS dedicada a los componentes para prensas de moldeado y una sección SENSORS dedicada a los sensores para la automatización.



Visite o nosso site e terá ao seu dispor todos os instrumentos necessários de atualização, em tempo real, para as últimas novidades dos produtos, assim como a lista de preços e a rede de vendas.

A oferta Gimatic, para além dos produtos da secção MECHATRONICS ilustrados no presente folheto, inclui uma secção HANDLING, dedicada aos componentes para a manipulação geral, uma secção PLASTICS, dedicada aos componentes para mecanismos de prensas para moldagens e uma secção SENSORS, dedicada aos sensores para a automatização.

## H A N D L I N G



## P L A S T I C S



## S E N S O R S



## M E C H A T R O N I C S



CAT-SOM-MECHA 03/2014



Gimatic S.p.A.

Via Enzo Ferrari, 2/4 - 25030 Roncadelle (BS) - ITALIA

Tel. +39 030 2584655 - Fax +39 030 2583886

www.gimatic.com - sales@gimatic.com