

Compresores de pistón para la industria

Caudal desde 0,87 hasta 16,10 m³/min – Presión desde 5,5 hasta 15 bar



¿Qué espera el usuario de un compresor de pistón de calidad industrial?

La rentabilidad es un factor decisivo. Y lo es tanto en el caso de los compresores de pistón como para el resto de máquinas de aplicación industrial. Los compresores de pistón alcanzan la máxima rentabilidad cuando prestan servicio de manera fiable, siendo robustos, duraderos y flexibles en la aplicación. Justo como lo hacen los compresores de pistón industriales de KAESER KOMPRESSOREN.

Los compresores KAESER le ofrecen

- Todos los conocimientos cosechados durante casi 100 años de experiencia en la fabricación de máquinas de precisión
- Bloques compresores KAESER de calidad "made in Germany", sometidos a exhaustivos controles de calidad, fabricados en materiales de primera y con un elaborado diseño
- Elevados caudales, alta fiabilidad, poca necesidad de mantenimiento y larga vida útil
- Motores de accionamiento de alta eficacia energética, acordes a la norma EU eff2
- Múltiples posibilidades de aplicación para todo tipo de demandas de aire comprimido
- Compresores lubricados por aceite o de émbolo seco.

Calidad "made in Germany"

Para nosotros, esta no es una frase hueca, sino una obligación. Nuestra prioridad número uno es el provecho económico de nuestros clientes. En la central de Coburg fabricamos todos y cada uno de los bloques compresores ateniéndonos a los estándares de producción más modernos. Además, elegimos el resto de los componentes, como son presostatos, válvulas solenoides y depósitos de presión, atendiendo a los estándares de calidad más estrictos. Las estructuras modulares están muy bien pensadas, y sus prácticos detalles nos permiten encontrar siempre la solución más adecuada y económica para cada cliente y aplicación.

Compresores pistón para la



Nuestra respuesta:

- Bloques compresores "made in Germany"
- Estructura modular
- Aseguramiento de la calidad

High
quality cylinder



de a industria



Made in Germany

Los bloques compresores KAESER se fabrican con materiales de primera calidad. Los componentes se fabrican y se montan con un minucioso control. El resultado: Un bloque compresor de larguísima duración y capaz de producir grandes caudales.



Cilindros de primera calidad

Gracias a un sistema de mecanizado especial, las superficies interiores de los cilindros de los compresores de pistón quedan tan homogéneas que no es necesario rodamiento. Tras la primera puesta en marcha no se producirán abrasiones dignas de mención.



Válvulas de acero inoxidable

Las válvulas de acero inoxidable son resistentes a la corrosión y llevan lengüetas con limitador de carrera, lo cual garantiza un cierre seguro de las válvulas y evita que se forme carbonilla de aceite. Así se asegura una larga vida útil.



Fabricación de precisión

Nuestra experiencia de casi 100 años en la fabricación de máquinas de precisión, la alta cualificación de nuestros empleados y los procesos de fabricación más modernos representan el aval de la calidad KAESER.



Marcha de prueba exhaustiva

Sometemos cada uno de los compresores a pruebas exhaustivas para asegurarnos de que su rendimiento y fiabilidad dan la talla. Cumpliendo con las exigencias de nuestro sistema de calidad, todos los componentes se estudian con el debido cuidado y atención. Una vez que el compresor ha demostrado su calidad en condiciones de servicio reales, lo enviamos al cliente.

Duraderos y robustos gracias a las bajas velocidades de giro

Unidades dobles

- Dos compresores instalados sobre un depósito de presión, ideal para ahorrar espacio
- Suministro de aire comprimido siempre seguro, incluso durante las tareas de mantenimiento de uno de los compresores
- Presión máxima: 10 bar
- Listos de inmediato para la puesta en marcha
- Capota silenciadora opcional (hasta KCD 450-100)



Unidad con acoplamiento directo

Motor directamente conectado al bloque compresor; robusto y duradero gracias a las bajas velocidades de giro, de sólo 1500 rpm.



Dos presostatos

Arranque de los compresores sin contrapresión; Presiones de conexión/desconexión ajustables por separado para cada compresor.

Datos técnicos

	Unidades dobles de 10 bar								
	KCCD 130-100	KCD 350-100	KCD 450-100	KCCD 130-150	KCD 350-350	KCD 450-350	KCD 630-350	KCD 840-350	
Volumen de aspiración l/min	2x 130	2x 350	2x 450	2x 130	2x 350	2x 450	2x 630	2x 840	
Caudal efectivo ¹⁾	a 6 bar	2x 80	2x 230	2x 300	2x 80	2x 230	2x 300	2x 440	2x 590
		a 8 bar	2x 73	2x 210	2x 280	2x 73	2x 210	2x 280	2x 410
Potencia del motor ²⁾	kW	2x 0,75	2x 1,7	2x 2,4	2x 0,75	2x 1,7	2x 2,4	2x 3	2x 4
Número de cilindros		2x 1	2x 1	2x 2	2x 1	2x 1	2x 2	2x 2	2x 2
Depósito de presión	l	90	90	90	350	350	350	350	350
Nivel de presión acústica ³⁾	dB (A)	78	79	80	78	79	80	79	81
Longitud	mm	1080	1110		1800				
Anchura	mm	380	490	500	600			660	
Altura	mm	760	830	780	1050	1120	1100	1200	1220
Peso	kg	85	105		150	170	180	230	240
Nivel de presión acústica con capota silenciadora ³⁾	dB (A)	69	69	70	-	-	-	-	-
Modo de arranque		Arranque directo, con descarga de presión							
Protección del motor		Con disparador de sobrecorriente de serie							
Elementos metálicos antivibratorios		De serie							

¹⁾ Caudal efectivo medido según la norma VDMA, hoja 4362 – ²⁾ Conexión eléctrica: 400 V, 50 Hz, 3 Ph

³⁾ Medición al aire libre acorde a DIN 45635 a 1 m de distancia (ambos compresores en marcha)

Unidades hasta 35 bar

- Ideal como compresor adicional y si ya se cuenta con depósito de aire comprimido
- Presión: 35 bar
- Robustez y larga duración gracias a las bajas velocidades de giro (710 -1160 rpm)



Refrigeración eficaz

Culatas de aluminio con una excelente capacidad de derivación térmica para una vida útil más larga.



Accionamiento por correas

Con dispositivo de retensado, muy fácil de mantener y duradero.



Datos técnicos

	Unidades de 35 bar							
	K 175-2-G/H35	K 250-2-G/H35	K 350-2-G/H35	K 500-2-G/H35	K 700-2-G/H35	K 1000-2-G/H35	K 1300-2-G/H35	K 1600-2-G/H35
Volumen de aspiración l/min	175	250	350	500	700	1000	1300	1600
Caudal efectivo ¹⁾ a 12 bar	136	202	284	407	560	800	1150	1400
Potencia del motor ²⁾ kW	2,2	3	4	5,5	7,5	11	15	18,5
Número de cilindros	2	2	2	2	2	2	3	3
Vel. giro compresor rpm	910	710	760	760	810	1130	960	1160
Nivel de presión acústica ³⁾ dB (A)	75	72	74	76	80	81	83	84
Longitud mm	890	1280	1290	1450	1470	1570	1620	
Anchura mm	380	490		590		820	860	
Altura mm	520	710	690	900		910	950	
Peso kg	60	140	155	220	235	430	315	470
Arranque automático estrella-triángulo ⁴⁾	Innecesario			Opción	Opción	Opción	Opción	Opción
Elementos metálicos antivibratorios	De serie							

¹⁾ Caudal efectivo medido según la norma VDMA, hoja 4362 – ²⁾ Conexión eléctrica: 400 V, 50 Hz, 3 Ph

³⁾ Medición al aire libre acorde a DIN 45635 a 1 m de distancia. ⁴⁾ Montaje a cargo del cliente

Compresores libres de aceite: silenciosos y con poco mantenimiento

Unidades compactas

- Compactas y muy silenciosas gracias a una eficaz insonorización
- Accionamiento por correas con dispositivo automático de retensado para una transmisión óptima de la fuerza
- Completo con armario eléctrico y cubierta
- Listo para la puesta en marcha



Armario eléctrico

Completamente cableado, cuadro de mandos con contadores de horas de servicio y conmutador selector de modo de servicio.



AIRBOX 500T

AIRBOX 1200T



Buena refrigeración

Con tubo de enfriamiento posterior de cobre.



Datos técnicos

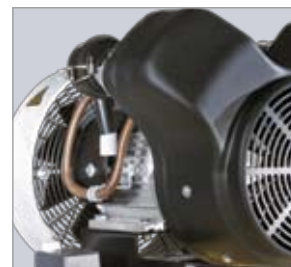
	AIRBOX libre de aceite, 7 bar				
	AIRBOX 500 T	AIRBOX 700 T	AIRBOX 850 T	AIRBOX 1200 T	AIRBOX 1700 T
Volumen de aspiración l/min	500	700	850	1200	1700
Caudal efectivo ¹⁾ a 6 bar	290	485	590	855	1190
Potencia del motor ²⁾ kW	3	4	5,5	7,5	11
Número de cilindros	2	2	2	2	3
Vel. giro compresor rpm	725	765	930	940	820
Nivel sonoro ³⁾ dB (A)	66	67	68	68	69
Longitud mm	680	680	680	895	895
Anchura mm	670	670	670	905	905
Altura mm	1005	1005	1005	1225	1225
Peso kg	235	235	260	450	515
Modo de arranque	Arranque directo		Arranque estrella-triángulo		
Sistema eléctrico	Con armario eléctrico completamente cableado de serie				
Aislamiento contra vibraciones	Doble aislamiento contra vibraciones de serie				
Insonorización	De serie como "Kompaktbox" insonorizada				

¹⁾Caudal Caudal medido según la norma VDMA, hoja 4362 – ²⁾ Conexión eléctrica: 400 V, 50 Hz, 3 Ph

³⁾ Medición al aire libre acorde a DIN 45635 a 1 m de distancia

Unidades con acoplamiento directo

- Estructura muy compacta gracias al acoplamiento directo entre el motor y el bloque compresor
- Larga duración gracias a los anillos de teflón de los pistones y a las bajas velocidades de giro (1500 rpm)
- Depósito de aire comprimido con recubrimiento interior



Doble refrigeración

Refrigeración de alta eficacia con doble corriente de aire; la refrigeración interna del cárter del cigüeñal admite una presión máxima de 10 bar (KCT 401 hasta 840).



Accionamiento directo

Las unidades con acoplamiento directo son más compactas. No necesitan mantenimiento y funcionan sin pérdidas de transmisión.

Datos técnicos

	7 bar			10 bar, horizontal				10 bar, vertical				
	KCT 110-25	KCT 230-40	KCT 420-100	KCT 401-100	KCT 550-100	KCT 840-100	KCT 840-250	KCT 401-250 St	KCT 550-250 St	KCT 840-250 St		
Volumen de aspiración l/min	110	230	420	400	550	840	840	400	550	840		
Caudal efectivo ¹⁾	a 6 bar		60	150	252	275	376	575	575	275	376	575
	a 8 bar		-	-	-	250	345	525	525	250	345	525
Depósito de presión ²⁾	l		24	40	90	90	90	90	250	250	250	250
Pot. del motor	kW		0,75	1,4 (2,2) ³⁾	2,2	2,4	3	4	4	2,4	3	4
N.º de cilindros			1	2	2	2	2	2	2	2	2	2
Vel. giro compresor	rpm		1500	1500	1500	1500	1500	1500	1500	1500	1500	1500
Nivel sonoro ³⁾	dB (A)		72	73	75	75	76	78	78	75	76	78
Longitud	mm		640	820	1080	1080	1240	1240	1600	690	700	680
Anchura	mm		290	480	570	480	680	680	680	660	630	680
Altura	mm		680	740	840	900	950	1000	1160	1770	1800	1920
Peso	kg		35	60	75	90	100	120	170	135	145	170
Versión con capota silenciadora	Capota sobre carcasa		Capota sobre unidad				Capota sobre unidad					
Nivel sonoro ⁴⁾	dB (A)		62	63	65	65	66	68	68	65	66	68

¹⁾Caudal efectivo medido según la norma VDMA, hoja 4362. – ²⁾ Depósito de presión con recubrimiento interior

³⁾ Potencia consumida realmente (potencia máx. del motor) – ⁴⁾ Medición al aire libre acorde a DIN 45635 a 1 m de distancia

Componentes para soluciones individuales de aire comprimido

Unidades de émbolo seco

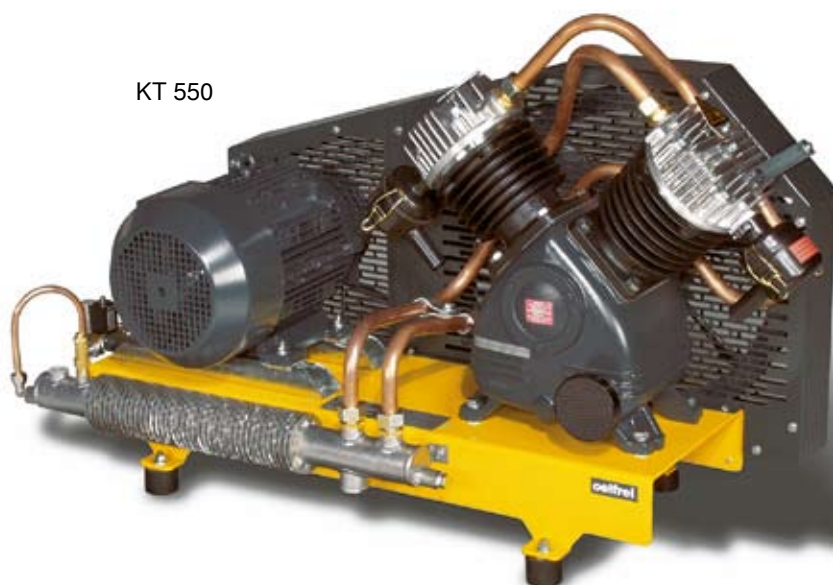
- Ideal como compresor adicional y si ya se cuenta con depósito de aire comprimido
- Serie KCT: Con acoplamiento directo
- Serie KT: Accionamiento por correas trapezoidales



Refrigeración eficaz

Culatas de aluminio con una excelente capacidad de derivación térmica para una vida útil más larga.

KT 550



Accesorios

Set especial adaptado de piezas de regulación y conexión para facilitar la conexión.



Datos técnicos

	Unidades libres de aceite, con acoplamiento directo								Unidades libres de aceite, con accionamiento por correas						
	KCT 110-G	KCT 230 G	KCT 420-G	KCT 180-G	KCT 401-G	KCT 550-G	KCT 840-G	KCT 10002-G	KT 150-G	KT 250-G	KT 500-G	KT 700-G	KT 850-G	KT 1000-G	KT 1500-G
Volumen de aspiración l/min	110	230	150	180	400	550	840	1000	150	250	500	700	580	1000	1500
Caudal efectivo ¹⁾ a 6 bar	60	152	252	100	275	375	575	700	85	150	290	485	590	715	1035
Sobrepresión máx. de servicio bar	7	7	7	10	10	10	10	10	7	7	7	7	7	7	7
Potencia del motor kW	0,75	1,4 (2,2) ²⁾	2,2	1,1	2,4	3	4	7,5	1,1	1,2	3	4	5,5	5,5	11
Número de cilindros	1	1	2	1	2	2	2	2	1	2	2	2	2	2	3
Vel. giro compresor rpm	1500		1500		1500	1500	1500	1500	980	820	725	765	930	760	720
Nivel de presión acústica ³⁾	72	73	75	70	75	76	78	82	70	75	78	79	80	80	82
Longitud mm	510	510	510	510	600	670	670	850	590	880	1300	1280	1260	1450	1520
Anchura mm	300	480	560	340	480	480	680	620	360	380	490	490	490	580	790
Altura mm	480	420	430	560	450	510	570	690	440	470	470	680	680	870	950
Peso kg	17	40	45	35	50	60	85	130	37	55	140	155	165	225	400
Arranque automatico estrella-triángulo	Innecesario							Op-ción	Innecesario				Op-ción	Op-ción	Op-ción

¹⁾Caudal efectivo medido según la norma VDMA, hoja 4362 – ²⁾ Conexión eléctrica: 400 V, 50 Hz, 3 Ph

³⁾ Medición al aire libre acorde a DIN 45635 a 1 m de distancia

Unidades para montaje

■ Unidades de émbolo seco para montaje con accionamiento 1:1

KCT 550



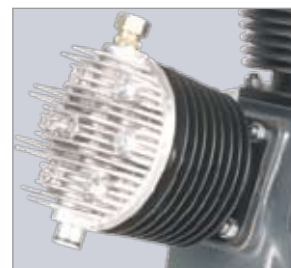
Doble refrigeración

Refrigeración de alta eficacia con doble corriente de aire.

Bloques compresores para montaje

■ Bloques compresores para montaje para accionamiento por correas trapezoidales

KT 1500



Refrigeración eficaz

Culatas de aluminio con una excelente capacidad de derivación térmica para una vida útil más larga.



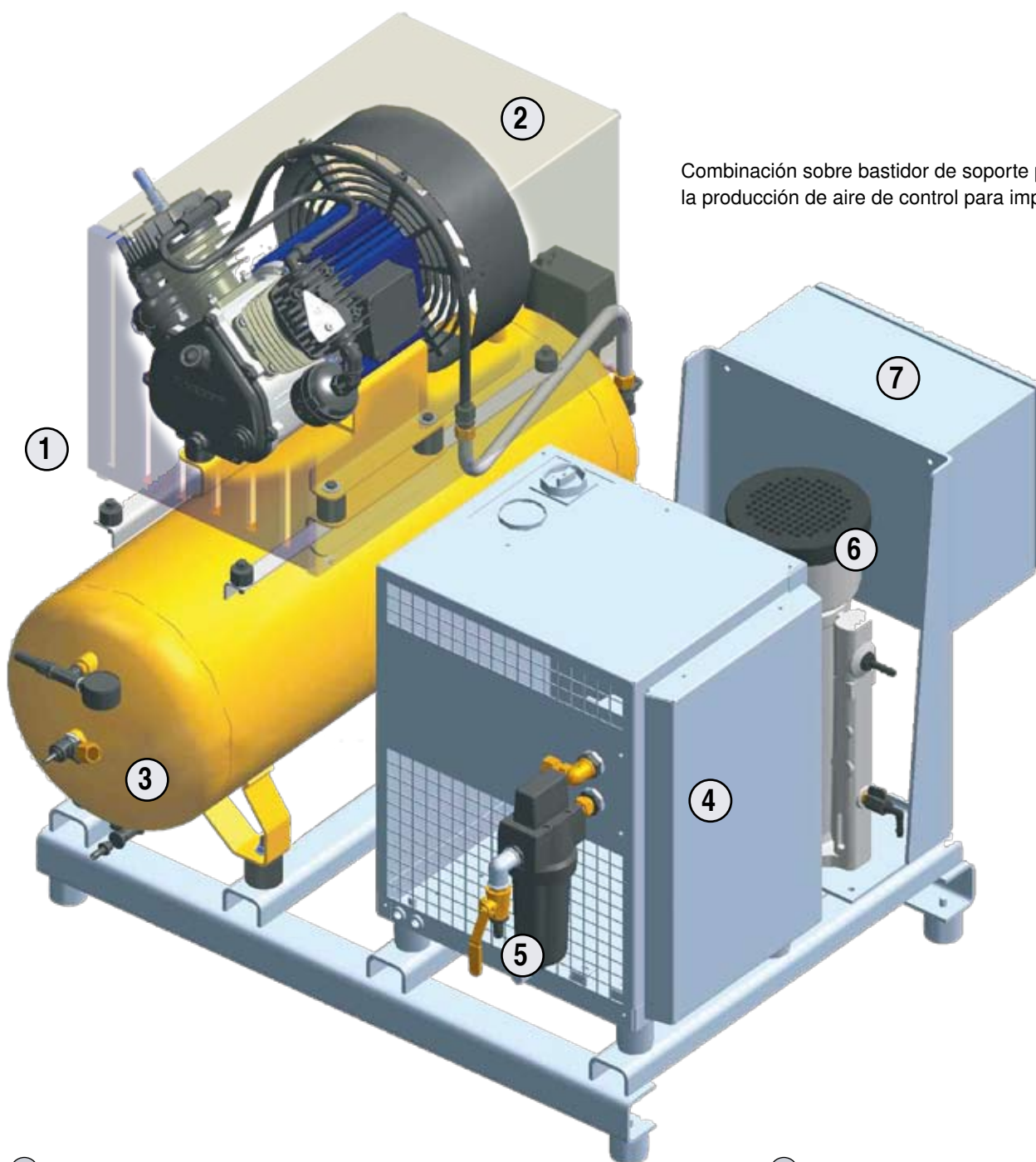
Datos técnicos

	Unidades para montaje libres de aceite								Bloques compresores para montaje libres de aceite							
	KCT 110	KCT 230	KCT 420	KCT 180	KCT 401	KCT 550	KCT 840	KCT 1000-2	KT 152	KT 252	KT 500	KT 700	KT 850	KT 1000	KT 1500	
Volumen de aspiración l/min	110	230	420	180	400	550	840	1000	150	250	500	700	850	1000	1500	
Caudal efectivo ¹⁾ a 6 bar	60	152	265	110	275	375	575	700	85	150	290	485	590	715	1035	
Sobrepresión máx. de servicio bar	7		7	10	10	10	10	10	7	7	7	7	7	7	7	
Número de cilindros	1	2	2	1	2	2	2	2	1	2	2	2	2	2	3	
Vel. giro compresor rpm	1500								1500	980	820	725	765	930	760	720
Longitud mm	380	500	500	510	580	600	640	770	210	280	385	385	385	400	525	
Anchura mm	240	470	560	300	475	475	650	620	230	480	700	720	720	800	800	
Altura mm	285	350	360	520	400	400	550	660	300	340	470	490	490	560	635	
Peso kg	25	38	45	28	52	50	58	125	8	16	55	53	53	85	95	
Motor instalado kW	0,75	1,5 (2,2) ²⁾	2,2	1,1	2,4	3	4	7,5	-	-	-	-	-	-	-	
Bloque compresor individual	-	-	-	-	-	-	-	-	-	-	-	-	-	-	-	
Pot. necesaria del motor kW	-	-	-	-	-	-	-	-	1,1	1,5	3	4	5	5,5	11	
Polea ventilador necesaria ø mm	-	-	-	-	-	-	-	-	280	360	500		600		680	

¹⁾Caudal efectivo medido según la norma VDMA, hoja 4362 – ²⁾ Conexión eléctrica: 400 V, 50 Hz, 3 Ph

Soluciones a medida para todas las aplicaciones

Como especialista en sistemas completos de aire comprimido con décadas de experiencia, KAESER KOMPRESSOREN es capaz de encontrar la solución perfecta para cada caso particular, una solución hecha a la medida de sus necesidades. Partiendo del sistema modular de nuestro programa de compresores industriales de pistón, le suministramos estaciones de aire comprimido llave en mano adaptadas a sus necesidades exactas de caudal, presión y calidad del aire.



Combinación sobre bastidor de soporte para la producción de aire de control para impresoras.

- ① Compresor de pistón con accionamiento directo
- ② Capota insonorizante
- ③ Depósito de aire comprimido con recubrimiento interior
- ④ Secador frigorífico

- ⑤ Microfiltro
- ⑥ Sistema de tratamiento de condensados
- ⑦ Unidad de control



Fabricación de cerveza

Los compresores industriales de pistón KAESER se ocupan de suministrar fiablemente un aire comprimido en las fábricas de cerveza que responde a las exigencias higiénicas de la industria de la alimentación, tal y como se necesita, por ejemplo, para ventilar el mosto.



Deportes de invierno

Los cañones de nieve artificial equipados con compresores de pistón libres de aceite KAESER suministran a las pistas de esquí una capa homogénea de copos de nieve, alargando así la temporada de deportes invernales en la alta y la media montaña.



Viticultura

En la vendimia anual, el aire comprimido de los compresores de pistón KAESER acciona las tijeras neumáticas, facilitando el duro trabajo invernal de los vendimiadores.



Investigación y ciencia

El aire para laboratorios en la industria química y farmacéutica debe cumplir altos requisitos de pureza: los compresores y aparatos de tratamiento KAESER responden sin problemas.



Protección contra incendios

Los rociadores automáticos deben funcionar SIEMPRE. Cuando las exigencias de fiabilidad alcanzan este nivel, los compresores de pistón KAESER son la elección correcta.



Imprentas

En las imprentas, el aire de procesos y de regulación proveniente de los compresores KAESER es la garantía para asegurar el cumplimiento de plazos y la economía del trabajo, ayudando a reducir los costes de producción.

Elija el grado de tratamiento que se ajuste a sus necesidades:

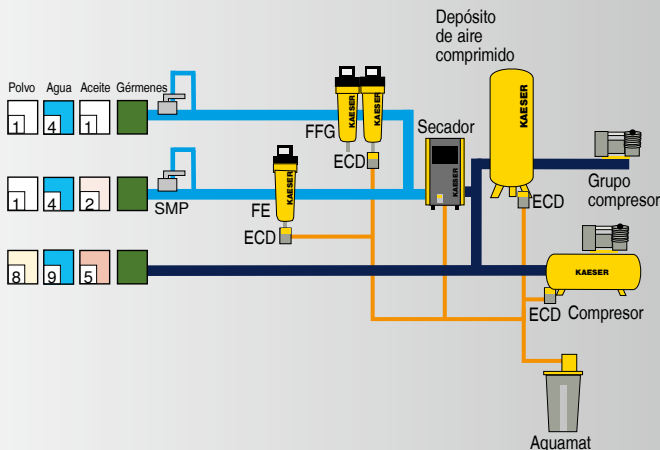
Tratamiento del aire comprimido con secador frigorífico (punto de rocío + 3 °C)

Ejemplos de uso: Grados de tratamiento ISO 8573-1

Pintura a pistola, recubrimiento con polvo sinterizado

Embalado, aire de control e instrumentos

Sin tratamiento



Sustancias extrañas al aire comprimido:

+	Polvo	-
+	Aqua/condensado	-
+	Aceite	-
+	Gérmenes	-

Grados de filtración:

Clase ISO 8573-1	Partículas sólidas/polvo ¹⁾		Humedad ²⁾	Contenido total de aceite ²⁾
	Tamaño máx. de partículas µm	Densidad máx. de partículas mg/m ³	Punto de rocío (x=proporción de agua en g/m ³ líquido)	mg/m ³
0	Por ejemplo, posible para aire extra-puro y salas blancas; consulte a KAESER			
1	0,1	0,1	≤ - 70	≤ 0,01
2	1	1	≤ - 40	≤ 0,1
3	5	5	≤ - 20	≤ 1
4	15	8	≤ + 3	≤ 5
5	40	10	≤ + 7	-
6	-	-	≤ + 10	-
7	-	-	x ≤ 0,5	-
8	-	-	0,5 < x ≤ 5	-
9	-	-	5 < x ≤ 10	-

¹⁾ según la ISO 8573-1:1991 (La indicación de los contenidos de partículas no responde a la ISO 8573-1:1991, ya que los valores límite que ésta indica para la Clase 1 quedan clasificados en la temática de salas blancas).

²⁾ según la ISO 8573-1:2001

Explicaciones:

ECD = ECO-DRAIN
purgador electrónico de condensados regulado según nivel

FB = prefiltro

FC = prefiltro

FE = microfiltro
para eliminar neblinas de aceite y partículas sólidas

FF = microfiltro
para eliminar aerosoles de aceite y partículas sólidas

FG = Filtro de carbón activo
para adsorción en la fase de vapor de aceite

FFG = Combinación de FF y FG

T = Secador frigorífico
para secar el aire comprimido, punto de rocío hasta +3 °C

Aquamat = Sistema de tratamiento de condensados

SMP = Sistema de mantenimiento de la presión