

**Electroválvulas 2/2
de servomando para agua,
agua caliente y vapor**



LUCIFER[®]



ACTIVIDAD CONTROL DE FLUIDOS

PARKER-LUCIFER

Electroválvulas para agua

Función	Electroválvula 2/2	a) Cerrada sin tensión (Tipo 7321BB) b) Abierta sin tensión (Tipo 7322BB)
Diseño válvula	Electroválvula de servomando	
Diámetro nominal	De 13 a 75 mm	
Montaje	Directo sobre tubería	
Posición de montaje	Indiferente. Preferiblemente con la bobina hacia la parte de arriba.	
Especificaciones del material	Cuerpo de latón estampado. Partes internas de acero inoxidable. Juntas en materiales sintéticos NBR, EPDM.	
Mando manual	Opcional para algunos tipos.	
Dispositivo amortiguación golpe ariete	Opcional para algunos tipos.	
Gama de presión diferencial admisible	Δp min. = 0,1 - 0,5 bar Δp max. De 5 hasta 20 bar	
Fluidos	Agua, líquidos neutros, agua caliente o vapor.	
Temperatura admisible del fluido	Min. -10 °C (0 °C para agua) Max. Ver tablas	
Temperatura ambiente	Min. -10 °C Max. Ver tablas	
Factores de paso	Kv hasta 83 m ³ /h.	
Partes eléctricas	Ver tablas	
Consumos eléctricos	Gama de aplicación general desde 8 W	
Duración de conexión	Bobinas para servicio continuo	
Protección estándar de la parte eléctrica	IP 65	
Otras opciones:	IP 67 II 2 G - EEx me II T4 - IP 67 II 2 G - EEx me II T3/T4 - IP 67 - Clase H II 2 G - EEx dm IIC T4 - IP 67 II 2 G - EEx d IIC T4/T5 - IP 65 II 3 G - EEx nAC IIC T3 - IP 65	

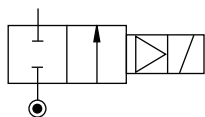


PARTES ELÉCTRICAS DISPONIBLES

Clase de protección / Clase de temperatura	Consumo en caliente W		Referencia Bobina	Conexión	Carcasa	Temperatura ambiente °C max.	Temperatura fluido °C max.
	CC	CA					
IP 65 - Clase F	9 W	8 W	DZ02	Para conector DIN	N1	50	90
IP 65 - Clase F - 50/60 Hz	-	8 W	48.3510	Para conector DIN	2995	50	90
IP 65 - Clase H	9 W	8 W	49.2453	Para conector DIN	2995	80	140
IP 67 - Clase F	8 W	8 W	48.1000	Bornes	4538	50	90
IP 67 - Clase H	8 W	8 W	48.5100	Bornes	8520	80	140
II 2 G - EEx me II T4 - IP 67	8 W	8 W	48.3371	Bornes	-	80	80
II 2 G - EEx me II T3/T4-IP 67-Clase H	8 W	8 W	49.4040	Bornes	-	90/80	90/80
II 2 G - EEx dm IIC T4 - IP 67	8 W	8 W	49.5905	Bornes	-	65	80
II 2 G - EEx d IIC T4/T5 - IP 65	9 W	8 W	49.3640	Con cable 3000 mm	-	75/40	75/40
II 3 G - EEx nAC IIC T3 - IP 65	-	9 W	49.6110	Para conector DIN	-	50	90
II 3 G - EEx nAC IIC T3 - IP 65	14 W	14 W	49.5880	Para conector DIN	-	50	90

PARKER-LUCIFER

Electroválvulas para agua



ELECTROVÁLVULAS CERRADAS SIN TENSIÓN

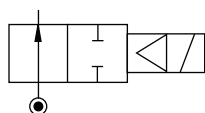
Conexión	Ø de paso	Kv	Q max	Presiones diferenciales admisibles bar			Temperatura max. admisible del fluido °C	Material juntas	Nº de referencia		
				min	max				Válvula	Carcasa	Bobina
R	mm	m³/h	m³/h		CC	CA					

Electroválvulas de servomando

3/8"	13	3,00	3,00	0,1	20	20	90	NBR	7321BIN00	N1	DZ02
1/2"	13	3,00	3,00	0,1	20	20	90	NBR	7321BAN00	N1	DZ02
3/4"	20	8,40	8,40	0,1	20	20	90	NBR	7321BCN00	N1	DZ02
1"	25	9,60	9,60	0,1	20	20	90	NBR	7321BDN00	N1	DZ02
1 1/4"	35	25,20	25,20	0,1	10	10	90	NBR	7321BEN00	N1	DZ02
1 1/2"	40	30,00	30,00	0,1	10	10	90	NBR	7321BFN00	N1	DZ02
2"	50	37,20	37,20	0,1	10	10	90	NBR	7321BGN00	N1	DZ02

Electroválvulas de servomando con juntas de EPDM

3/8"	13	3,00	3,00	0,1	20	20	140	EPDM	7321BIH00	2995	48.2453
1/2"	13	3,00	3,00	0,1	20	20	140	EPDM	7321BAH00	2995	48.2453
3/4"	20	8,40	8,40	0,1	20	20	140	EPDM	7321BCH00	2995	48.2453
1"	25	9,60	9,60	0,1	20	20	140	EPDM	7321BDH00	2995	48.2453
1 1/4"	35	25,20	25,20	0,1	10	10	140	EPDM	7321BEH00	2995	48.2453
1 1/2"	40	30,00	30,00	0,1	10	10	140	EPDM	7321BFH00	2995	48.2453
2"	50	37,20	37,20	0,1	10	10	140	EPDM	7321BGH00	2995	48.2453



ELECTROVÁLVULAS ABIERTAS SIN TENSIÓN

Conexión	Ø de paso	Kv	Q max	Presiones diferenciales admisibles bar			Temperatura max. admisible del fluido °C	Material juntas	Nº de referencia		
				min	max				Válvula	Carcasa	Bobina
R	mm	m³/h	m³/h		CC	CA					

Electroválvulas de servomando

3/8"	13	3,00	3,00	0,1	20	20	90	NBR	7322BIN00	N1	DZ02
1/2"	13	3,00	3,00	0,1	20	20	90	NBR	7322BAN00	N1	DZ02
3/4"	20	8,40	8,40	0,1	20	20	90	NBR	7322BCN00	N1	DZ02
1"	25	9,60	9,60	0,1	20	20	90	NBR	7322BDN00	N1	DZ02
1 1/4"	35	25,20	25,20	0,1	10	10	90	NBR	7322BEN00	N1	DZ02
1 1/2"	40	30,00	30,00	0,1	10	10	90	NBR	7322BFN00	N1	DZ02
2"	50	37,20	37,20	0,1	10	10	90	NBR	7322BGN00	N1	DZ02
2 1/2"	65	63,00	63,00	0,2	10	10	90	NBR	7322BLN06	N1	DZ02
3"	75	83,00	83,00	0,2	10	10	90	NBR	7322BMN06	N1	DZ02

Opciones: Juntas FKM.
Mando manual.
Mando manual + dispositivo de retardo.

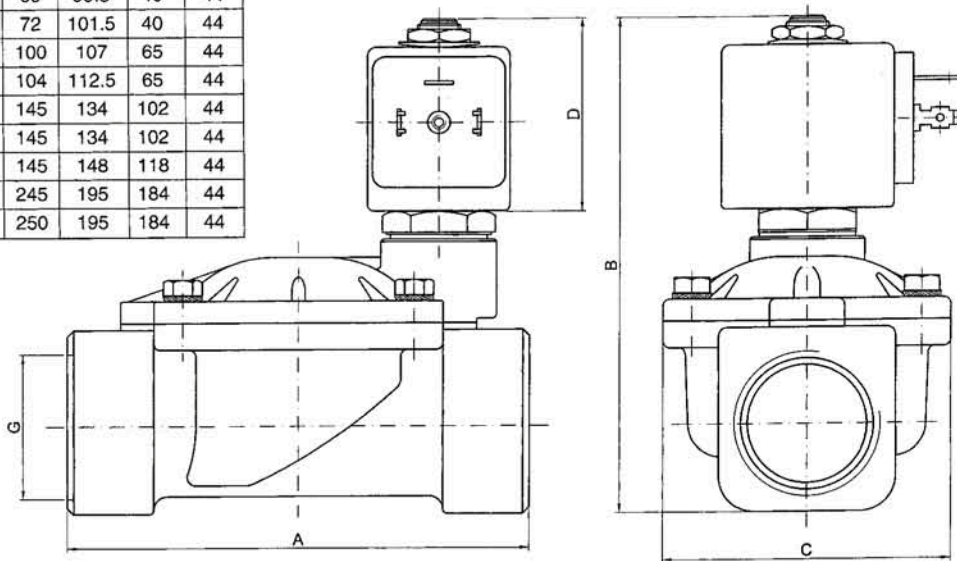
PARKER-LUCIFER

Electroválvulas para agua

Dimensiones normalmente cerrada

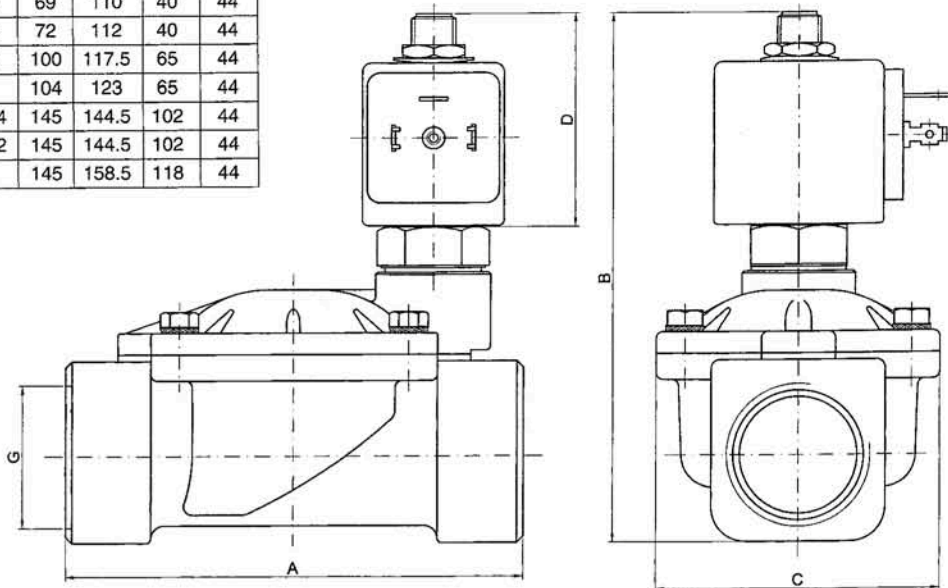
Dimensiones en mm

G	A	B	C	D
3/8	69	99.5	40	44
1/2	72	101.5	40	44
3/4	100	107	65	44
1	104	112.5	65	44
1 1/4	145	134	102	44
1 1/2	145	134	102	44
2	145	148	118	44
2 1/2	245	195	184	44
3	250	195	184	44



Dimensiones

G	A	B	C	D
3/8	69	110	40	44
1/2	72	112	40	44
3/4	100	117.5	65	44
1	104	123	65	44
1 1/4	145	144.5	102	44
1 1/2	145	144.5	102	44
2	145	158.5	118	44



FL1406E06 (1000 - 04/06)