

aerospace
 climate control
 electromechanical
 filtration
fluid & gas handling
 hydraulics
 pneumatics
 process control
 sealing & shielding

Basic	1/4" 1/2"
Comfort	1/4" 1/2"
Comfort	1/2" HP 1" 2"



Regulación de presión proporcional

Reguladores programables Lucifer EPP4 gama Comfort para alta presión 1" y 2".



ENGINEERING YOUR SUCCESS.

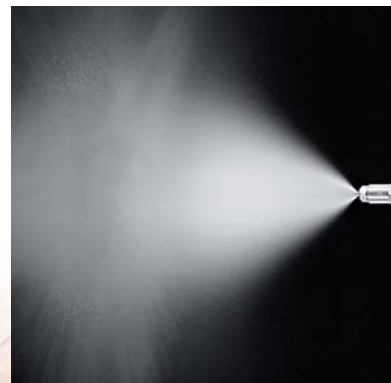
Descripción del mercado y/o submercado

Robótica
Industria papelera
Máquina herramienta
Aplicaciones móviles
Construcción
Textil
Instrumentación
Semiconductores



Aplicaciones

Soldadura
Control de velocidad y freno
Arenado
Corte
Humidificación
Regulación de tensión
Pintura
Prensado
Pulido
Control de suspensión adaptado



Ventajas del regulador de presión proporcional Lucifer® EPP4 Comfort



- Todos los parámetros son perfectamente regulables con el software Calys para PC
- Software fácil de usar
- Larga vida útil
- Compactos y ligeros
- Lista limitada de distribuidores
- Baja potencia
- Posición personalizada del display de control remoto
- Experiencia Parker probada, un pionero en tecnología de regulación de presión



Software Calys

Calys es un software único desarrollado por nosotros para configurar todos los parámetros de la gama EPP4 Comfort. Calys es una opción de la EPP4. Se le enviará por correo electrónico si pide el cable referencia 496449 que permite la comunicación entre el EPP4 y un ordenador.

Calys tiene muchas ventajas:

- Permite a los distribuidores mantener un stock general de EPP4 y ajustarlos a las necesidades de aplicación de cada cliente. Pueden conmutar por ejemplo de 0-10 V a 4-20 mA, o desde 0-7 bar de rango de presión a 0-5 bar.
- Los ingenieros que diseñan un sistema neumático pueden supervisar con exactitud todos los valores importantes (eléctricos o neumáticos) directamente en su ordenador portátil.
- Los técnicos posventa pueden recibir por correo electrónico todos los parámetros medidos por el EPP4 instalado en una máquina independientemente de dónde esté. Este tipo de operaciones de mantenimiento pueden ser realizadas a distancia.



Para una descripción técnica más detallada de Calys consulte la sección "Opciones" en la página 8.

Lucifer® EPP4 Comfort

Especificaciones técnicas

Fluidos:	Aire lubricado o no lubricado y gases neutros Filtración recomendada: 50 µm		
Campo de temperatura:	Ambiente: 0 a +50 °C Fluido: 0 a +80°C		
Rango de presión de entrada:	1 a 12 bar - 1 a 15 bar - 1 a 21 bar (la presión de admisión debe ser siempre como mínimo 1 bar más alta que la presión regulada)		
Rango de presión de salida:	0,05 a 10 bar - 0,1 a 12 bar - 0,1 a 20 bar		
Histéresis:	≤ 100 mbar si P de entrada ≤ 10 bar ≤ 200 mbar si P de entrada > 10 bar		
Consumo de aire a señal de control constante:	Nada		
Voltaje de alimentación:	24 V CC ± 15 % (Ondulación máxima 1 V)		
Consumo de potencia:	Máx. 6 W a 24 V CC y cambios constantes de la señal de control. < 2 W sin cambio de la señal de control		
Señal de control:	Análoga 0 - 10 V; estándar; ajustable Análoga 4 - 20 mA; estándar; ajustable		
Señal de sensor de salida:	Análoga 0 - 10 V; estándar; ajustable Análoga 4 - 20 mA; estándar; ajustable Digital 0/24 V para aplicaciones de alarma: <ul style="list-style-type: none"> ■ Error de presión ajustable (+/-) ■ Demora ajustable ON ■ Demora ajustable OFF ■ Lógica ajustable (+/-) 		
Caudal máximo:	G1/2": 150 m³/h - G1": 1000 m³/h - G2">2700 m³/h		
Tiempo de respuesta indicativo:	Con un volumen de 330 cm³ en la salida del regulador		
	G1/2"	G1"	G2"
Llenado 2 a 8 bar:	~120 msec	~250 msec	~250 msec
Vaciado 8 a 2 bar:	~190 msec	~400 msec	~400 msec
Posición de seguridad:	En caso de fallo de la señal de control o si es inferior a 50 mV (para campos de presión de 0 a 10 bar, 100 mV para campos de presión superiores a 10 bar), la presión regulada cae automáticamente a 0 bar (presión atmosférica). En caso de fallo de la tensión de alimentación, la presión regulada se mantendrá constante.		
Conexión eléctrica:	M12 - 8 clavijas, conector macho a la tensión de alimentación/señal de control M12 - 5 clavijas; comunicación del conector macho		
Vida útil:	> 20 Millones de cambios de pasos de señal de control		
Posición de instalación:	A elección (posición recomendada: vertical, la parte electrónica hacia arriba)		
Resistencia a las vibraciones:	30 g en todas las direcciones		
Protección:	IP 65		
Construcción:	No contiene silicona		
Compatibilidad electromagnética:	De conformidad con las normas EN 61000-6-1: 2001 EN 61000-6-2: 2001 EN 61000-6-3: 2001 + A11 2004 edición (01/07/07) EN 61000-6-4: 2001		
Instrucciones de instalación y ajuste:	Ver nuestra "Noticia 408193" y el suplemento suministrado con el producto.		

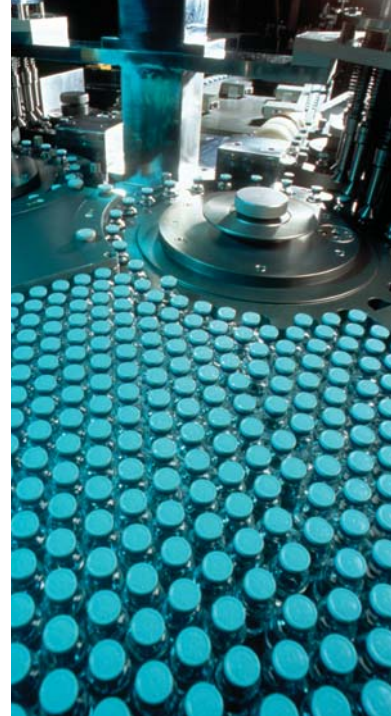
Nota: Parker se reserva el derecho a modificar las especificaciones sin notificación previa.

Descripción del funcionamiento

Tecnología neumática

La construcción se hace en un cuerpo totalmente de aluminio.

El pistón se fabrica en un poliacetal especial, está equipado con juntas dinámicas de alto rendimiento especialmente desarrolladas por Parker Lucifer para esta aplicación.



Tecnología electrónica

El modelo Comfort usa la base del EPP4 de la gama Basic para las funciones de regulación y una segunda base para las opciones especificadas.

La tecnología utilizada es completamente digital. La supresión de potenciómetros permite al cliente realizar un montaje fácil, seguro y preciso en la producción.



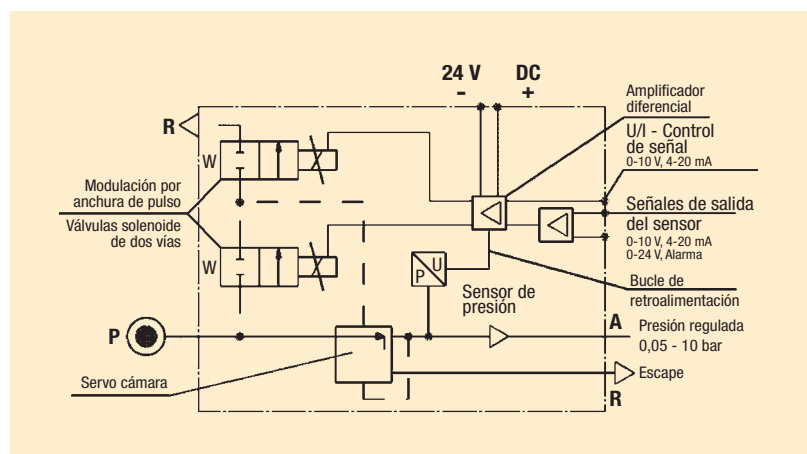
Diagrama

El controlador recibe la señal de control (presión de ajuste) y la señal retroalimentada del sensor (presión de salida).

Cualquier diferencia entre ambas entradas del amplificador resultará en una salida (regulación PID) que actuará sobre la correspondiente válvula solenoide de dos vías modulada por anchura de pulso de manera que el pistón se mueva para corregir la presión.

La misma señal de retroalimentación del sensor es usada en la retroalimentación del voltaje y de la corriente.

La señal digital (alarma) es activada cuando las condiciones (fuera del rango de presión o tiempo) se cumplen.



Lucifer® EPP4 Comfort - Referencias

Códigos	Tubería	Presión máxima de entrada (bar)	Campo de presión (bar)		Señal de control (ver opciones)	Dimensiones Plano
P4CG4101D001	G1/2	15	0	12	0-10 V	1
P4CG4201D005	G1/2	21	0	16	0-10 V	2
P4CG4201D003	G1/2	21	0	20	0-10 V	2
P4CG4201D004	G1/2	21	0	20	4-20 mA	2
P4CG6101C009	G1	12	0	3,5	4-20 mA	3
P4CG6101C011	G1	12	0	5	0-10 V	3
P4CG6101C010	G1	12	0	6	4-20 mA	3
P4CG6101C001	G1	12	0	10	0-10 V	3
P4CG6101C002	G1	12	0	10	4-20 mA	3
P4CG6201D003	G1	21	0	20	0-10 V	3
P4CG9101C012	G2	12	0	4	4-20 mA	4
P4CG9101C010	G2	12	0	6	4-20 mA	4
P4CG9101C001	G2	12	0	10	0-10 V	4
P4CG9101C002	G2	12	0	10	4-20 mA	4

Podemos suministrar otros ajustes específicos o especialidades, contáctenos.



Si necesita más información sobre el resto de la gama de productos Lucifer® EPP4, contáctenos.

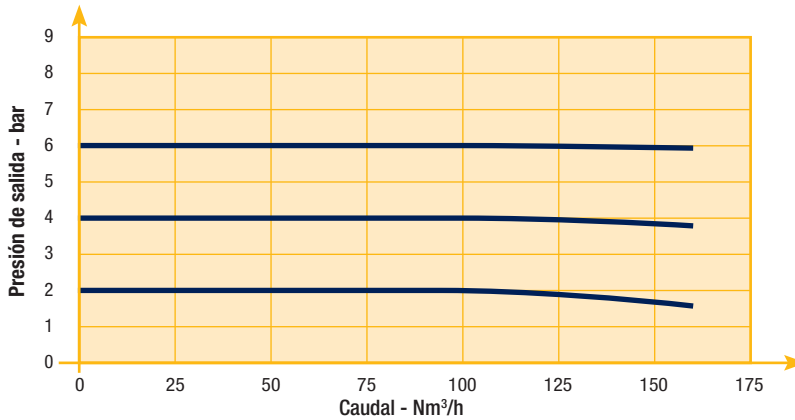
- 8683UK -> EPP4 Basic 1/4"
- 8684UK -> EPP4 Basic 1/2"
- 2201UK -> EPP4 Comfort 1/4" & 1/2"

Lucifer® EPP4 Comfort

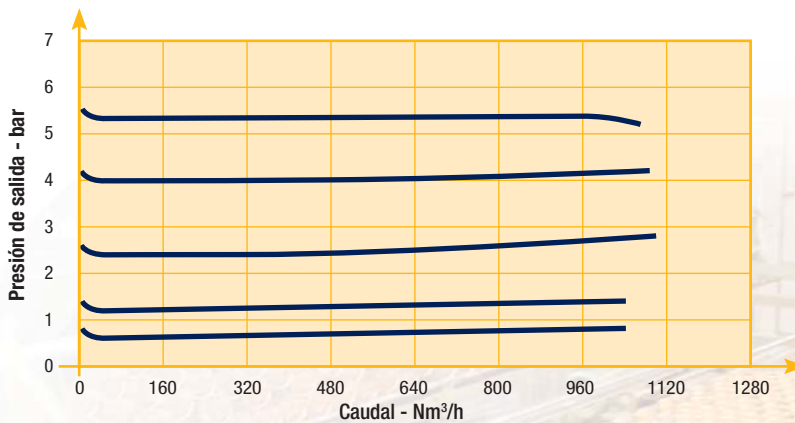
Características técnicas



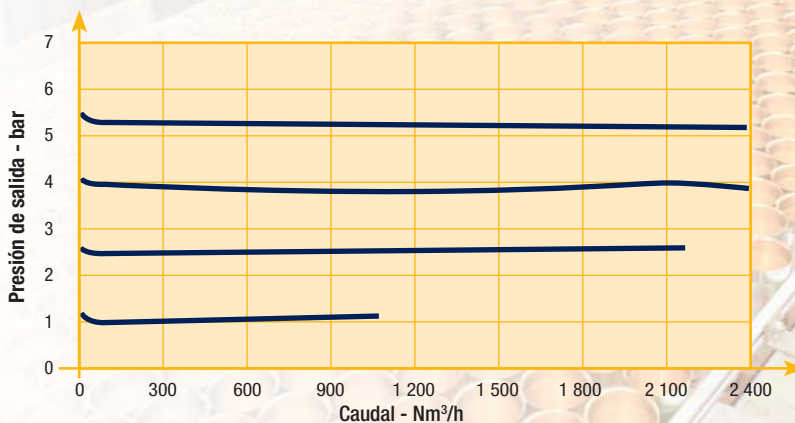
Curva de caudal 1/2"



Curva de caudal 1"



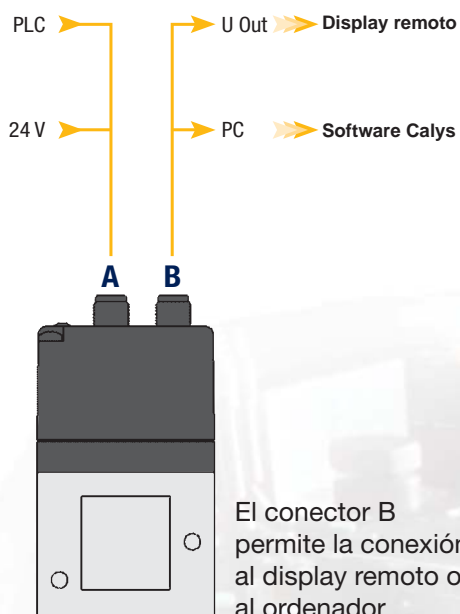
Curva de caudal 2"



Lucifer® EPP4 Comfort Accesorios

Funciones adicionales

EPP4 Comfort **ofrece dos opciones principales** - un **display remoto** y un **software** para configurar fácilmente los parámetros del regulador. Estas son las funciones claves para un uso práctico y cómodo.



- Un display remoto conectado al regulador de presión permite una supervisión flexible y personalizada.
- Tenemos a disposición un juego de montaje del panel remoto.
- Calys es un paquete de software fácil de usar, diseñado para que el usuario logre inmediatamente que sus reguladores alcancen las especificaciones dadas.
- Cable de alimentación eléctrica y control.



Lucifer® EPP4 Comfort - Accesorios

Display remoto

Este accesorio incluye el display remoto y un cable de conexión de 1,5 metros.

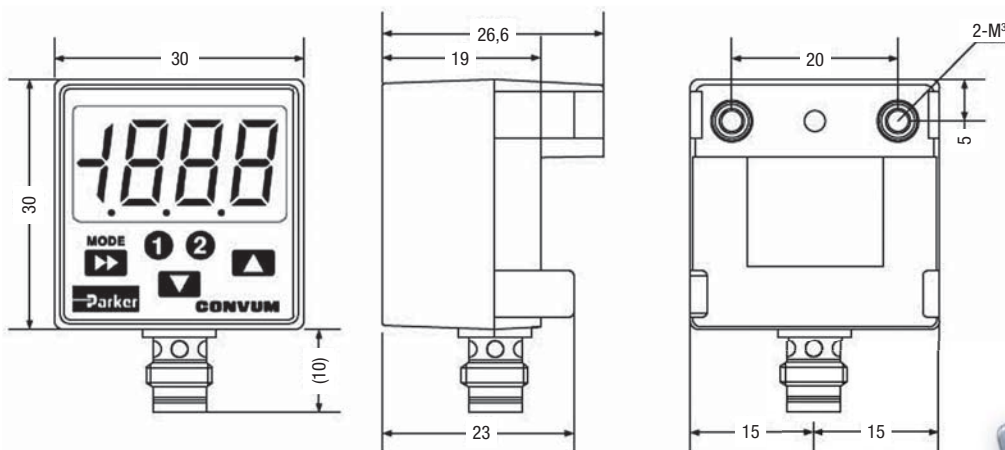
Display LED remoto, compacto y fácil de leer:

- Escalas de bar y PSI
- Llave de seguridad
- Cable de 1,5 m
- Abrazaderas de montaje

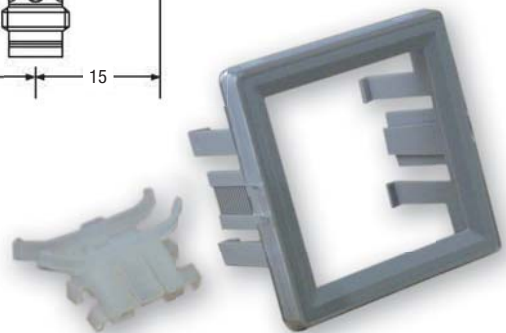


Pida el display remoto con la referencia 496490

Juego de montaje en panel



Pida el juego de montaje en panel con referencia 496601



Lucifer® EPP4 Comfort - Accesorios

Software Calys

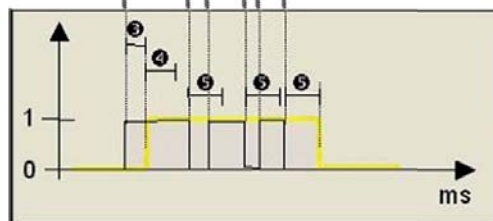
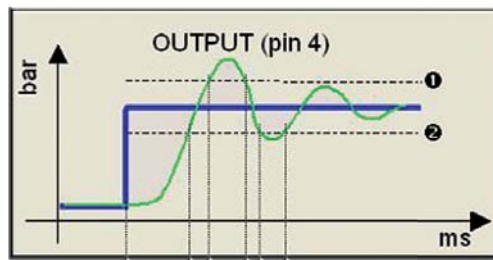
Calys es un software para configurar todos los parámetros importantes del Lucifer® EPP4 Comfort.

El cable 496449 (opcional) se necesita para que el EPP4 se comunique con un ordenador configurado, este software se suministra gratis con cada cable.



Calys incorpora las siguientes funciones:

- Supervisión 'en vivo' (señal de control, presión regulada, voltaje de alimentación, etc.).
- Almacenamiento de los parámetros principales (señal de control, presión regulada, voltaje de alimentación, etc.) en un archivo Excel.
- Calibración libre de entradas y salidas.
- Alarma ajustable (positiva-negativa, límites de presión, demoras).
- Archivos de configuración fáciles de duplicar.
- Archivo de ayuda completo e interactivo.
- Datos en 4 unidades diferentes de presión
- Menús en 4 idiomas (inglés, alemán, francés e italiano)
- Cable 496449 con RS-232 y conexión USB



LOGIC
ALARM + -

PRESSURE LIMITS

1- Error + [bar]

2- Error - [bar]

TIMING LIMITS

3- Delay ON s

4- Ton min s

5- Delay OFF s

Suministro de corriente / Cable de control de señal

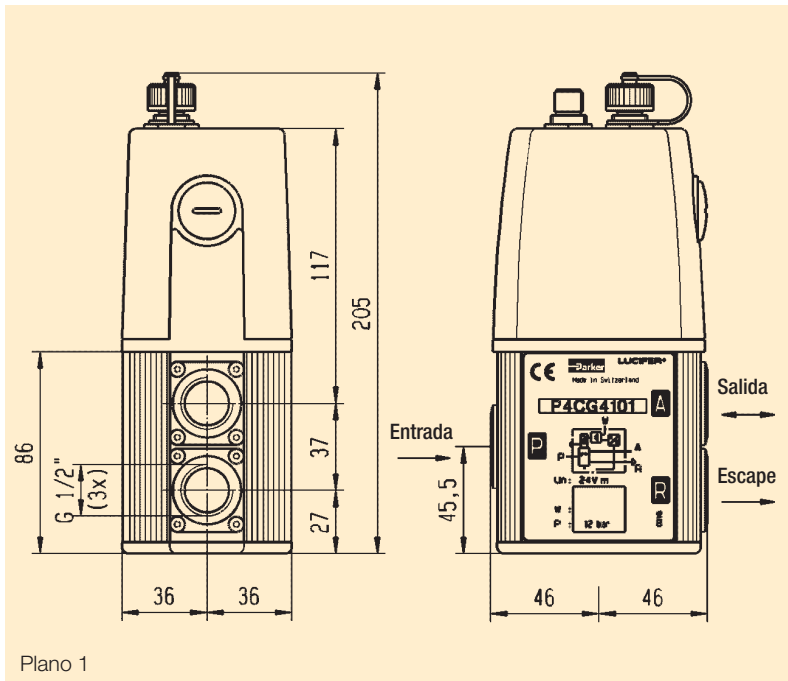
- Cable de 2 m con conector M12 integrado de 8 clavijas

Pida el software para PC (con el cable) con la referencia 496449

Pida el cable de alimentación eléctrica/señal de control con la referencia 496796

Lucifer® EPP4 Comfort Gama 1/2"

Dimensiones

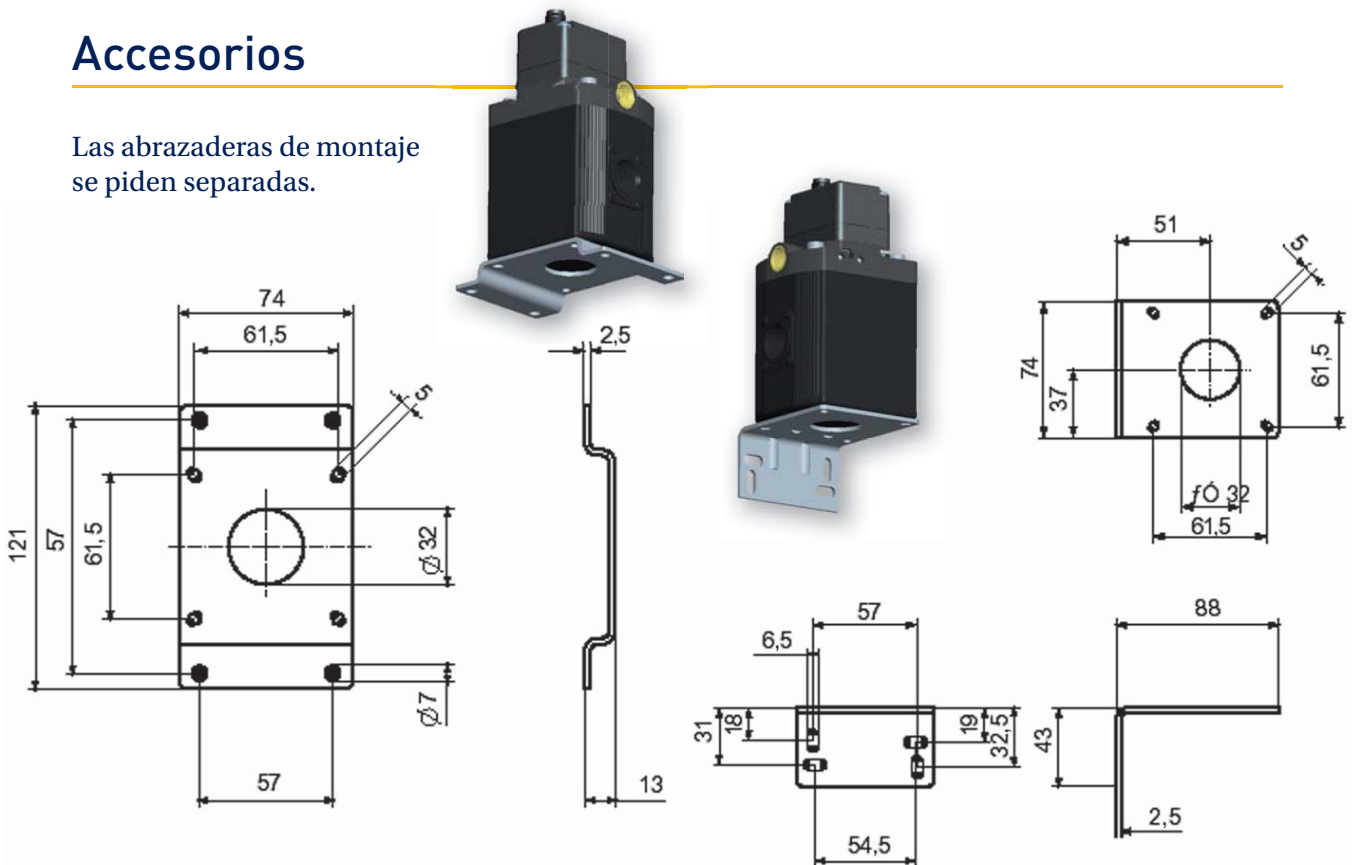


Plano 1



Accesorios

Las abrazaderas de montaje se piden separadas.

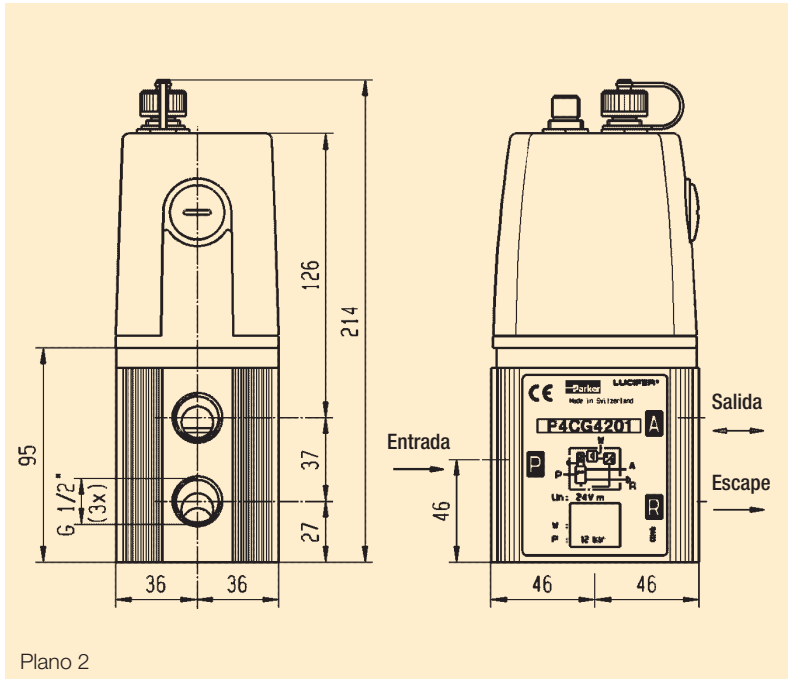


Referencia de pedido 491366

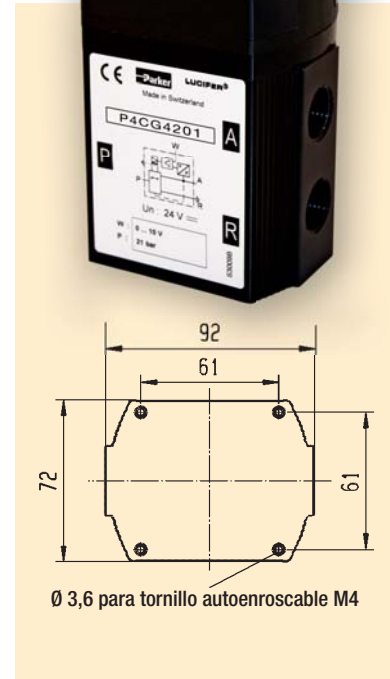
Referencia de pedido 491367

Lucifer® EPP4 Comfort Gama 1/2"

Dimensiones

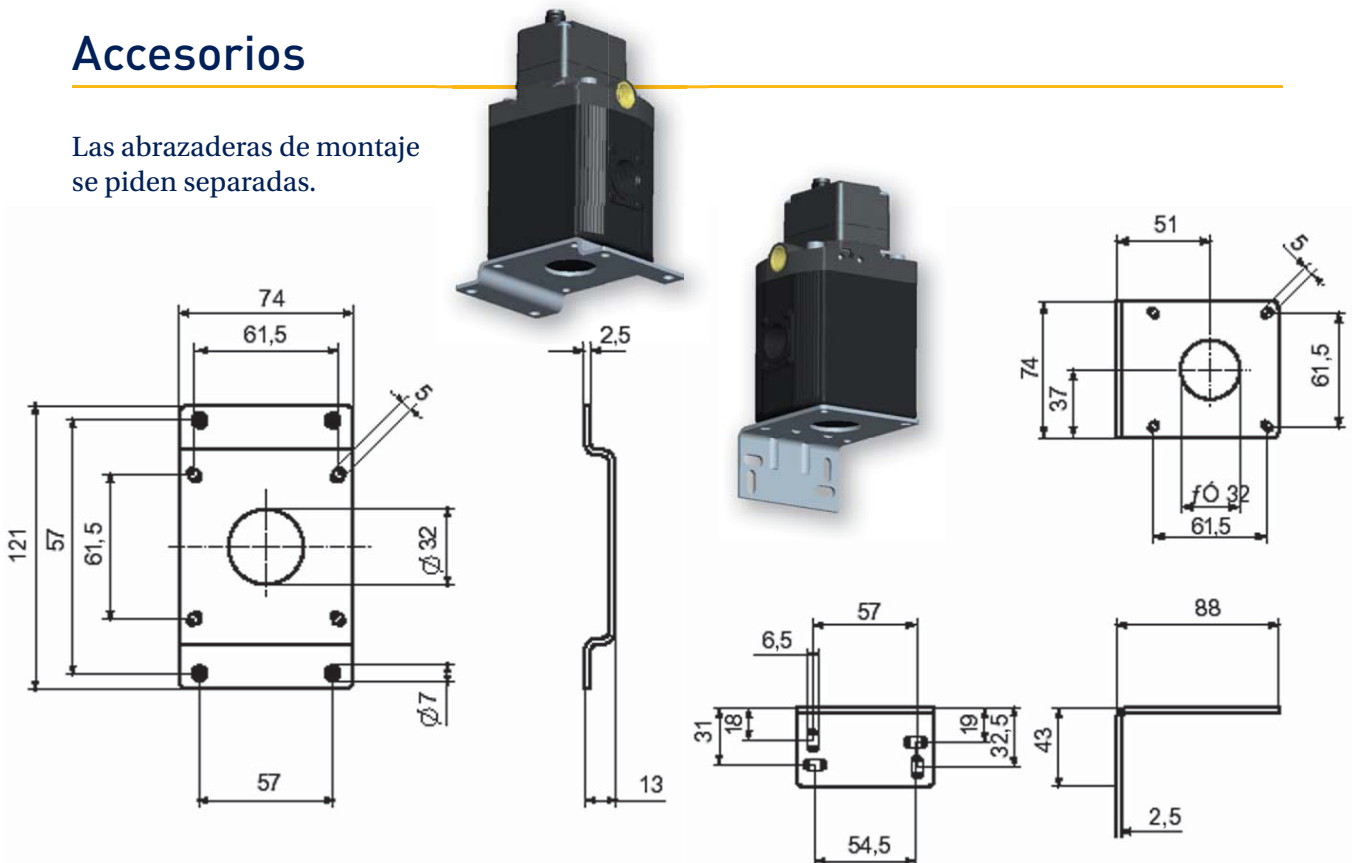


Plano 2



Accesorios

Las abrazaderas de montaje se piden separadas.

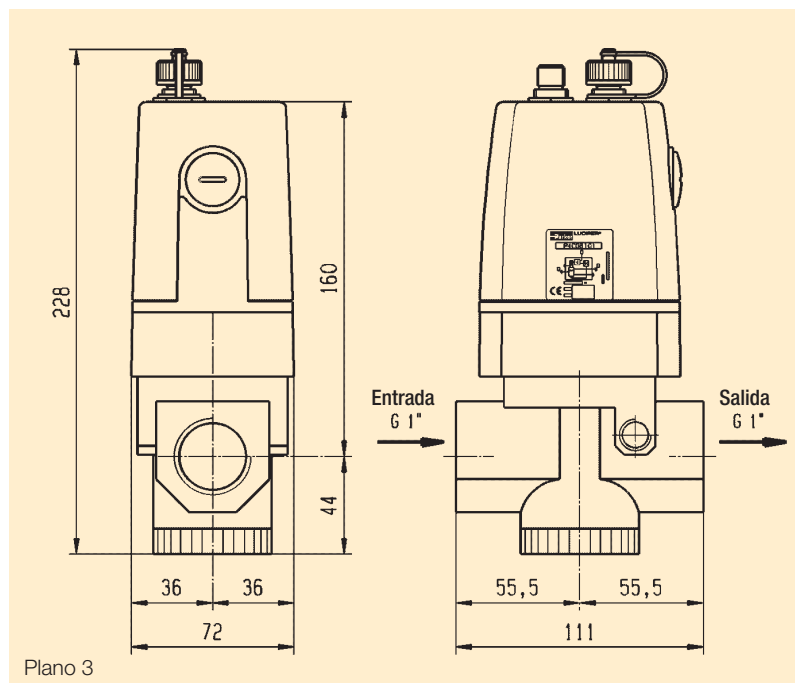


Referencia de pedido 491366

Referencia de pedido 491367

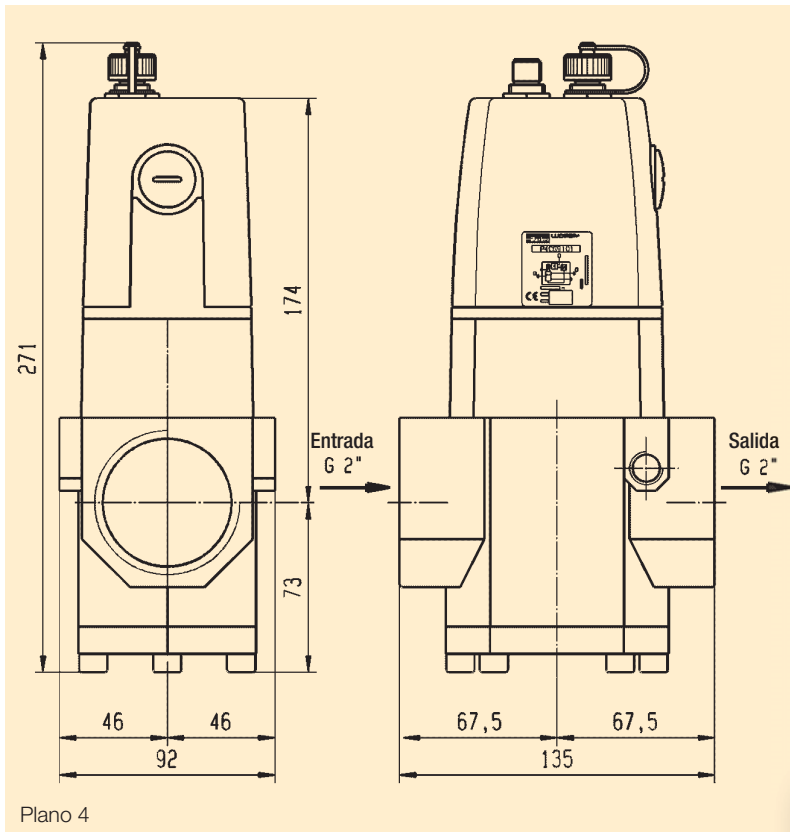
Lucifer® EPP4 Comfort - Gama 1"

Dimensiones



Lucifer® EPP4 Comfort - Gama 2"

Dimensiones



ADVERTENCIA - RESPONSABILIDAD DEL USUARIO

LA SELECCIÓN ERRÓNEA O INCORRECTA O EL USO INCORRECTO DE LOS PRODUCTOS DESCRITOS AQUÍ O DE OBJETOS RELACIONADOS PUEDEN CAUSAR LA MUERTE, HERIDAS PERSONALES Y AVERÍAS A LA PROPIEDAD.

- Este documento y demás información proveniente de Parker Hannifin Corporation, sus filiales y distribuidores autorizados ofrece opciones y variantes de productos y sistemas para que los usuarios con los conocimientos técnicos necesarios profundicen sus análisis.
- El usuario, mediante sus propios análisis y pruebas, es el único responsable de realizar la selección final de los productos y sistemas y de garantizar que los requisitos de rendimiento, seguridad y advertencias necesarias de la aplicación se cumplan. El usuario debe analizar todos los aspectos de la aplicación, seguir los estándares industriales aplicables y seguir la información referente al producto en el catálogo correspondiente y en todos los otros materiales suministrados por Parker o sus subsidiarias o sus distribuidores.
- En la extensión que Parker o sus subsidiarias o distribuidores autorizados suministren componentes o sistemas opcionales basados en datos o especificaciones suministrados por el usuario, el usuario es responsable de que dichos datos y especificaciones sean los requeridos y correctos para todas las aplicaciones y posibles usos previsibles de dichos componentes o sistemas.

Tecnologías de movimiento y control de Parker

En Parker, un incansable impulso nos guía para ayudar a los clientes a hacer posible cualquier proyecto. Ser un proveedor de soluciones significa ayudar a nuestros clientes a conseguir niveles más elevados de rentabilidad diseñando los mejores sistemas para sus necesidades. Significa examinar las aplicaciones del cliente desde muchos ángulos para encontrar nuevas formas de crear valor. Cualquiera que sea la necesidad de movimiento y control, Parker tiene la experiencia, gama de productos y alcance mundial para cumplir siempre. Ninguna empresa conoce mejor el movimiento y el control que Parker. Para más información contacte gratuitamente en 00800 27 27 5374



AEROSPAECIAL

Mercados Clave

- Motores de aviones
- Aviación comercial y general
- Transportes comerciales
- Sistemas de armas basados en tierra
- Aviación militar
- Vehículos de misiles y lanzaderas
- Transportes regionales
- Vehículos aéreos no tripulados

Productos Clave

- Sistemas y componentes de control de vuelo
- Sistemas de transmisión de fluido
- Dispositivos de entrega y atomización de contadores de fluido
- Sistemas y componentes de combustible
- Sistemas y componentes hidráulicos
- Sistemas de generación de nitrógeno inerte
- Sistemas y componentes neumáticos
- Ruedas y frenos



CONTROL DEL CLIMATIZACIÓN

Mercados Clave

- Agricultura
- Aire acondicionado
- Alimentación, bebidas y lácteos
- Ciencias médicas / de la vida
- Refrigeración de precisión
- Proceso
- Transporte

Productos Clave

- Controles de CO2
- Controladores electrónicos
- Secadores de filtros
- Válvulas de cierre manual
- Mangueras y racores
- Válvulas de regulación de presión
- Distribuidores de refrigerante
- Válvulas de seguridad
- Válvulas de solenoide
- Válvulas de expansión termostática



ELECTROMECAÁNICA

Mercados Clave

- Aeroespacial
- Automatización de fábricas
- Alimentación y bebidas
- Ciencias médicas / de la vida
- Máquinas herramientas
- Maquinaria de embalaje
- Maquinaria de papel
- Maquinaria y conversión de plásticos
- Metales primarios
- Semiconductores y electrónica
- Textil
- Alambre y cable

Productos Clave

- Accionamientos y sistemas de CA/VC
- Actuadores eléctricos
- Controladores
- Robots de pórtico
- Reductores
- Interface hombre máquina
- PCs Industriales
- Convertidores de frecuencia
- Motores lineales
- Guías de precisión
- Motores paso a paso, servomotores, accionamientos y controladores
- Extrusiones para estructuras



FILTRACIÓN

Mercados Clave

- Alimentación y bebidas
- Maquinaria industrial
- Ciencias de la vida
- Marítimo
- Equipo móvil
- Petróleo y gas
- Generación de energía
- Proceso
- Transporte

Productos Clave

- Generadores analíticos de gas
- Filtros de aire comprimido y gas
- Monitorización de condiciones
- Filtración y sistemas de aire, combustible y aceite de motores
- Hidráulica, lubricación y filtros refrigerantes
- Filtros de proceso, químicos, de agua y microfiltración
- Generadores de nitrógeno, hidrógeno y aire cero



GESTIÓN DE FLUIDOS Y GAS

Mercados Clave

- Aeroespacial
- Agricultura
- Manejo de productos químicos a granel
- Maquinaria para la construcción
- Alimentación y bebidas
- Suministro de combustible y gas
- Maquinaria industrial
- Móvil
- Petróleo y gas
- Transporte
- Soldadura

Productos Clave

- Racores y válvulas de latón
- Equipo para diagnósticos
- Sistemas de transmisión de fluido
- Manguera industrial
- Mangueras, tubos y racores PTFE & PFA
- Mangueras de goma y termoplásticas y enchufes
- Racores y adaptadores de tubos
- Enchufes rápidos



HIDRÁULICA

Mercados Clave

- Aeroespacial
- Transporte aéreo
- Agricultura
- Maquinaria para la construcción
- Silvicultura
- Maquinaria industrial
- Minería
- Petróleo y gas
- Generación de energía
- Hidráulica de camiones

Productos Clave

- Equipo para diagnósticos
- Cilindros y acumuladores hidráulicos
- Motores y bombas hidráulicas
- Sistemas hidráulicos
- Válvulas y controles hidráulicos
- Tomas de fuerza
- Mangueras de goma y termoplásticas y enchufes
- Racores y adaptadores de tubos
- Enchufes rápidos



NEUMÁTICA

Mercados Clave

- Aeroespacial
- Manejo de cintas transportadoras y material
- Automatización de fábricas
- Ciencias médicas / de la vida
- Máquinas herramientas
- Maquinaria de embalaje
- Transporte y automoción

Productos Clave

- Preparación de aire
- Cilindros compactos
- Sistemas de bus de campo
- Pinzas
- Cilindros guiados
- Manifolds
- Válvulas miniatura
- Accesorios neumáticos
- Actuadores y pinzas neumáticas
- Válvulas y controles neumáticos
- Cilindros sin vástago
- Cilindros de giro
- Cilindros de tirantes
- Generadores de vacío, ventosas y sensores



CONTROL DE PROCESO

Mercados Clave

- Química/refinería
- Alimentación, bebidas y lácteos
- Médica y dental
- Microelectrónica
- Petróleo y gas
- Generación de energía

Productos Clave

- Productos y sistemas para acondicionamiento de muestras analíticas
- Racores, válvulas y bombas de suministro de productos químicos a base de fluoropolímeros
- Racores, válvulas y reguladores de suministro de gas de elevada pureza
- Racores, válvulas y reguladores de instrumentación
- Racores y válvulas de media presión
- Colectores de control de proceso



SELLADO Y APANTALLADO

Mercados Clave

- Aeroespacial
- Proceso químico
- Consumo
- Energía, petróleo y gas
- Energía de fluido
- Industrial general
- Tecnología de la información
- Ciencias de la vida
- Militar
- Semiconductores
- Telecomunicaciones
- Transporte

Productos Clave

- Juntas de estanqueidad dinámicas
- Juntas tóricas elastómeras
- Apantallado EMI
- Juntas de estanqueidad elastómeras extruidas y cortadas/ fabricadas con precisión
- Perfiles elastómeros homogéneos e insertados
- Juntas de estanqueidad de metal a alta temperatura
- Juntas de estanqueidad de composite con metal y plástico
- Gestión térmica



ENGINEERING YOUR SUCCESS.

Parker en el mundo

AE - Emiratos Árabes Unidos,
Dubai
Tel: +971 4 8127100
parker.me@parker.com

AR - Argentina, Buenos Aires
Tel: +54 3327 44 4129

AT - Austria, Wiener Neustadt
Tel: +43 (0)2622 23501-0
parker.austria@parker.com

AT - Austria, Wiener Neustadt
(Europa Oriental)
Tel: +43 (0)2622 23501 900
parker.easteurope@parker.com

AU - Australia, Castle Hill
Tel: +61 (0)2-9634 7777

AZ - Azerbaiyán, Baku
Tel: +994 50 2233 458
parker.azerbaijan@parker.com

BE/LU - Bélgica, Nivelles
Tel: +32 (0)67 280 900
parker.belgium@parker.com

BR - Brasil, Cachoeirinha RS
Tel: +55 51 3470 9144

BY - Bielorrusia, Minsk
Tel: +375 17 209 9399
parker.belarus@parker.com

CA - Canadá, Milton, Ontario
Tel: +1 905 693 3000

CH - Suiza, Etoy
Tel: +41 (0)21 821 87 00
parker.switzerland@parker.com

CL - Chile, Santiago
Tel: +56 2 623 1216

CN - China, Shanghai
Tel: +86 21 2899 5000

CZ - República Checa, Klecany
Tel: +420 284 083 111
parker.czechrepublic@parker.com

DE - Alemania, Kaarst
Tel: +49 (0)2131 4016 0
parker.germany@parker.com

DK - Dinamarca, Ballerup
Tel: +45 43 56 04 00
parker.denmark@parker.com

ES - España, Madrid
Tel: +34 902 330 001
parker.spain@parker.com

FI - Finlandia, Vantaa
Tel: +358 (0)20 753 2500
parker.finland@parker.com

FR - Francia,
Contamine-sur-Arve
Tel: +33 (0)4 50 25 80 25
parker.france@parker.com

GR - Grecia, Atenas
Tel: +30 210 933 6450
parker.greece@parker.com

HK - Hong Kong
Tel: +852 2428 8008

HU - Hungría, Budapest
Tel: +36 1 220 4155
parker.hungary@parker.com

IE - Irlanda, Dublin
Tel: +353 (0)1 466 6370
parker.ireland@parker.com

IN - India, Mumbai
Tel: +91 22 6513 7081-85

IT - Italia, Corsico (MI)
Tel: +39 02 45 19 21
parker.italy@parker.com

JP - Japón, Tokyo
Tel: +81 (0)3 6408 3901

KR - Corea, Seúl
Tel: +82 2 559 0400

KZ - Kazajstán, Almaty
Tel: +7 7272 505 800
parker.easteurope@parker.com

LV - Letonia, Riga
Tel: +371 6 745 2601
parker.latvia@parker.com

MX - México, Apodaca
Tel: +52 81 8156 6000

MY - Malasia, Shah Alam
Tel: +60 3 7849 0800

NL - Países Bajos, Oldenzaal
Tel: +31 (0)541 585 000
parker.nl@parker.com

NO - Noruega, Ski
Tel: +47 64 91 10 00
parker.norway@parker.com

NZ - Nueva Zelanda,
Mt Wellington
Tel: +64 9 574 1744

PL - Polonia, Varsovia
Tel: +48 (0)22 573 24 00
parker.poland@parker.com

PT - Portugal, Leca da Palmeira
Tel: +351 22 999 7360
parker.portugal@parker.com

RO - Rumania, Bucarest
Tel: +40 21 252 1382
parker.romania@parker.com

RU - Rusia, Moscow
Tel: +7 495 645-2156
parker.russia@parker.com

SE - Suecia, Spånga
Tel: +46 (0)8 59 79 50 00
parker.sweden@parker.com

SG - Singapur
Tel: +65 6887 6300

SK - Eslovaquia, Banská Bystrica
Tel: +421 484 162 252
parker.slovakia@parker.com

SL - Eslovenia, Novo Mesto
Tel: +386 7 337 6650
parker.slovenia@parker.com

TH - Tailandia, Bangkok
Tel: +662 717 8140

TR - Turquía, Istanbul
Tel: +90 216 4997081
parker.turkey@parker.com

TW - Taiwán, Taipei
Tel: +886 2 2298 8987

UA - Ucrania, Kiev
Tel: +380 44 494 2731
parker.ukraine@parker.com

UK - Reino Unido, Warwick
Tel: +44 (0)1926 317 878
parker.uk@parker.com

US - EE UU, Cleveland
Tel: +1 216 896 3000

VE - Venezuela, Caracas
Tel: +58 212 238 5422

ZA - República Sudafricana,
Kempton Park
Tel: +27 (0)11 961 0700
parker.southafrica@parker.com

Ed. 2010-04-12

Centro Europeo de Información de Productos
Teléfono sin cargo: 00 800 27 27 5374
(desde AT, BE, CH, CZ, DE, EE, ES, FI, FR, IE,
IL, IS, IT, LU, MT, NL, NO, PT, SE, SK, UK)

© 2009 Parker Hannifin Corporation.
Todos los derechos reservados.



Parker Hannifin España SA

P.O. Box No. 74
P.I. Las Monjas, C/Estaciones, 8
28850 Torrejón de Ardoz (Madrid)
Tel: +34 902 330 001
Fax: +34 91 675 77 11
parker.spain@parker.com
www.parker.com

Catálogo 2202/ES - 04/2010 - TMCZ

Su distribuidor local de Parker