

VÁLVULAS PROPORCIONALES Norgren

Válvulas proporcionales

VP10
G1/4
550 N l/min



Página 4-002

VP12
G1/8
200 N l/min



Página 4-004

VP23
G1/4 a G3/4
0 ... 20.000 N l/min



Página 4-006

VP40
G1/8 a G3/8 y brida
0 ... 2.000 N l/min



Página 4-013

VP50, VP50S
G1/4
1400 N l/min



Página 4-018, 4-021

VP51
G1/4
1400 N l/min



Página 4-024

Serie 140 "failsafe"
1/4 NPT o G1/4
300 N l/min



Página 4-032

Serie 422 "failfreeze"
1/4 NPT
300 N l/min



Página 4-034

Válvula proporcional de control de caudal

VP60
G1/4
1200 N l/min



Página 4-027

Válvula proporcional con accionamiento eléctrico (Flatprop)

Serie Flatprop 16 mm
Orificio 0,2 a 4,5 mm
195 N l/min



Página 4-036

Válvula proporcional

VP10

G 1/4



Diseño robusto y fiable
Excelente precisión
Bajo consumo
Óptimo rendimiento
Protección medioambiental IP65 durante el funcionamiento normal
Versiones con 2 y 3 cables disponibles

DATOS TÉCNICOS

Fluido:

Aire comprimido, filtrado a 5 µm, libre de aceite, seco

Funcionamiento:

Válvula de asiento con accionamiento neumático

Orificio (nominal):

2 mm

Presión de salida (nominal):

0,2 a 1 bar, 0,2 a 2 bar, 0,2 a 4 bar, 0,2 a 6 bar y 0,2 a 8 bar (o equivalente PSI)

Presión de trabajo:

Al menos 1 bar por encima de la presión de salida máxima requerida

Tolerancia de alimentación:

> 0,075% span por % cambio presión alimentación

Caudal:

Hasta 550 N l/min (ver características)

Consumo de aire:

< 4 bar: 0,85 N l/min típico

> 4 bar: 1,75 N l/min típico

Temperatura ambiente:

-40 a +85 °C

Consultar nuestro Servicio Técnico para temperaturas inferiores a +2°C.

Efecto temperatura:

Superior a 0,1% de span/°C para span y cero de temperatura de trabajo

Tiempo de respuesta:

< 2 bar: menos de 0,5 s para 10 - 90% del salto de escala

> 2 bar: 2 s para 10 - 90% del salto de escala

Grado de protección:

IP65 durante el funcionamiento normal

Linealidad:

< 0,5%

Histéresis:

< 0,35%

Inmunidad a la vibración:

< 3% sinusoidal para ± 3g 10-150 Hz

Peso:

0,83 kg aprox.

Materiales:

Cuerpo: fundición en zinc,

recubrimiento de epoxy

Membranas: nitrilo

Partes internas: acero

inoxidable/cobre al berilio

Válvula suministro: latón

Accionamiento	Tamaño de la conexión	Caudal máx. (N l/min)	Presión de salida (bar)	Señal de control	MODELOS	ACCESORIOS	
						Racor recto	Codo
						Diámetro tubo en negrita	
	G1/4	550	0,2 ... 8	0 ... 10 V	VP1008BJ101A00	C02250828	C02470828
	G1/4	550	0,2 ... 8	4 ... 20 mA	VP1008BJ401A00	C02250828	C02470828
	G1/4	550	0,2 ... 6	0 ... 10 V	VP1006BJ101A00	C02250828	C02470828
	G1/4	550	0,2 ... 6	4 ... 20 mA	VP1006BJ401A00	C02250828	C02470828
	G1/4	550	0,2 ... 4	0 ... 10 V	VP1004BJ100A00	C02250828	C02470828
	G1/4	550	0,2 ... 4	4 ... 20 mA	VP1004BJ400A00	C02250828	C02470828
	G1/4	550	0,2 ... 2	0 ... 10 V	VP1002BJ100A00	C02250828	C02470828
	G1/4	550	0,2 ... 2	4 ... 20 mA	VP1002BJ400A00	C02250828	C02470828
	G1/4	550	0,2 ... 1	0 ... 10 V	VP1001BJ100A00	C02250828	C02470828
	G1/4	550	0,2 ... 1	4 ... 20 mA	VP1001BJ400A00	C02250828	C02470828

SELECTOR DE OPCIONES

VP10 ★★★★★0★A00

Presión de salida	Sustituir	Opciones pin	Sustituir
0,2 ... 1 bar/15 psi	01	2	0
0,2 ... 2 bar/30 psi	02	3 (24 V d.c. alimentación)	1
0,2 ... 4 bar/60 psi	04	Señal de control	Sustituir
0,2 ... 6 bar/90 psi	06	0 ... 10 V	1
0,2 ... 8 bar/120 psi	10	4 ... 20 mA	4
Los modelos con presión de 6 y 8 bar sólo están disponibles como 3-pin			
Unidad para presión	Sustituir	Tamaño de la conexión	Sustituir
Bar	B	G 1/4	J
PSI	P	NPT 1/4	K

Para más información

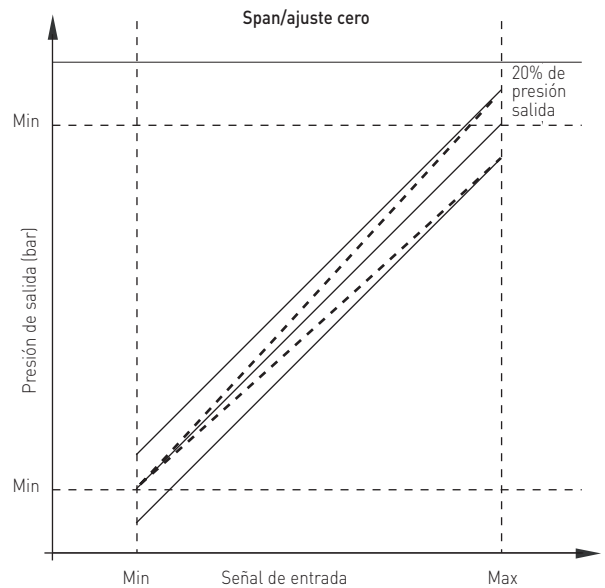
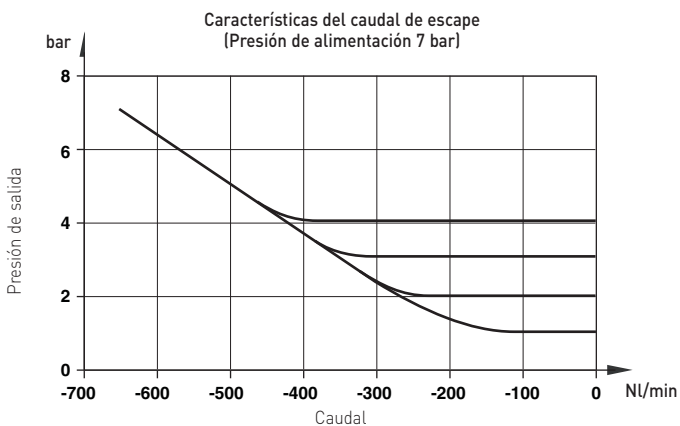
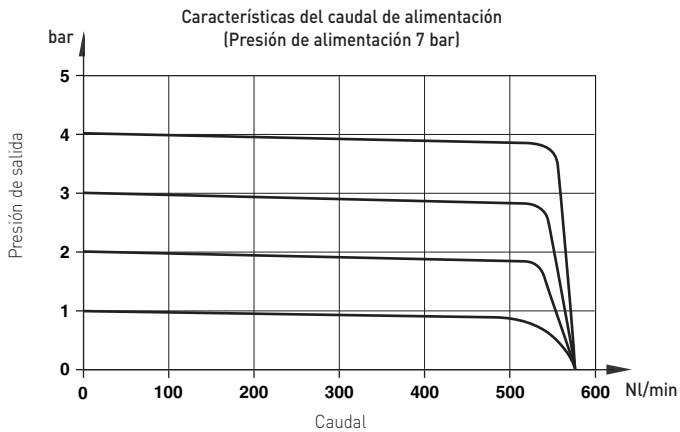


www.norgren.com/info/es4-002

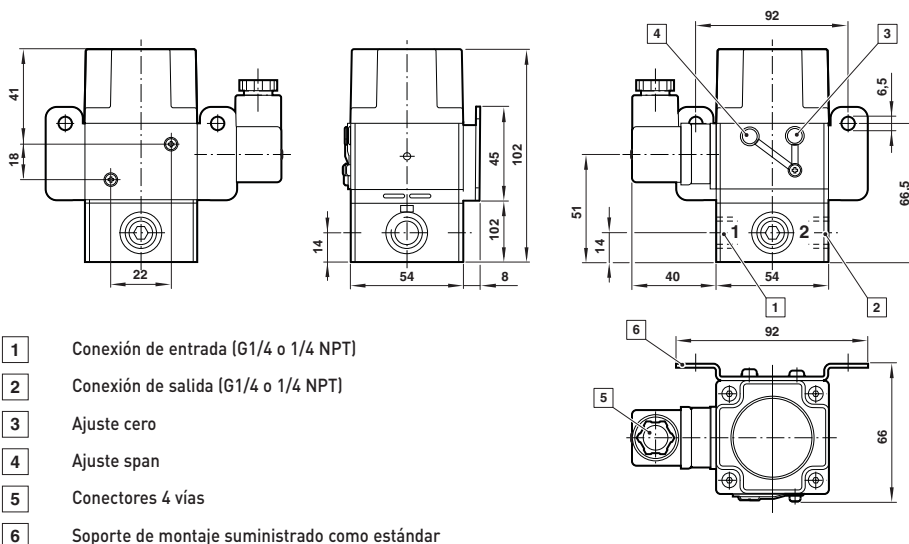
INFORMACIÓN ELÉCTRICA

Compatibilidad electromagnética	marca CE: según normativa de la CE EN 50081-2 (1994) y EN 50082-2 (1995)
Señal de entrada analógica	versiones 2-pin 4 a 20 mA o 1 a 10 V versiones 3-pin requieren alimentación 12 a 24 V c.c.
Entrada alimentación	24 V c.c. $\pm 25\%$ (Consumo eléctrico < 1 W)
Modo error	Cuando la alimentación eléctrica falla la presión pasa a escape
Conexiones	Se proporciona con conector cuadrado DIN 43650 de 30 mm, para montar en cuatro direcciones

CARACTERÍSTICAS



DIMENSIONES BÁSICAS



Válvula proporcional miniatura

VP12

G 1/8



Diseño compacto y flexible
 Tecnología probada de bajo consumo
 Fiable, robusta, bucle abierto
 Excelente rendimiento
 Bajo consumo
 Montaje manifold
 Disponible en versiones 2 y 3 pin

Temperatura ambiente:

0 a +60 °C
 Consultar nuestro Servicio Técnico para temperaturas inferiores a +2°C.

Efecto temperatura:

Inferior a 7 mbar

Tiempo de respuesta:

≤ 500 ms desde 0 a 100% o ≤100 ms desde 100 a 0% de la presión de salida

Grado de protección:

IP20

Linealidad:

< 1,5%

Histéresis:

< 1%

Inmunidad a la vibración:

< 3% sinusoidal para 3g 10 - 150 Hz

Peso:

0,20 kg

Materiales:

Cuerpo: fundición en zinc
 Membranas: nitrilo
 Spacer: nylon

DATOS TÉCNICOS

Fluido:

Aire comprimido, filtrado a 5 µm, libre de aceite, seco

Orificio (nominal):

0,5 mm

Presión de salida (nominal):

0 a 1 bar, 0 a 2 bar, 0 a 4 bar, 0 a 6 bar y 0 a 8 bar (o equivalente PSI)

Presión de trabajo:

Al menos 1,5 bar por encima de la presión de salida máxima requerida

Tolerancia de alimentación:

Menos de 0,2 bar/3 psi para cambio de presión de alimentación
 1 bar/15 psi

Caudal:

Hasta 200 N l/min
 (ver características)

Consumo de aire:

≤ 6 bar/90 psi = < 3 N l/min típico
 8 bar/120 psi = < 10 N l/min típico

Accionamiento	Tamaño de la conexión	Caudal máx. (N l/min)	Presión de salida (bar)	Señal de control	MODELOS	ACCESORIOS	
						Racor recto	Codo
						Diámetro tubo en negrita	
	G1/8	200	0 ... 8	0 ... 10 V	VP1208BG101Q00	C02250618	C02470618
	G1/8	200	0 ... 8	4 ... 20 mA	VP1208BG401Q00	C02250618	C02470618
	G1/8	200	0 ... 6	0 ... 10 V	VP1206BG101Q00	C02250618	C02470618
	G1/8	200	0 ... 6	4 ... 20 mA	VP1206BG401Q00	C02250618	C02470618
	G1/8	200	0 ... 4	0 ... 10 V	VP1204BG101Q00	C02250618	C02470618
	G1/8	200	0 ... 4	4 ... 20 mA	VP1204BG401Q00	C02250618	C02470618
	G1/8	200	0 ... 2	0 ... 10 V	VP1202BG100A00	C02250618	C02470618
	G1/8	200	0 ... 2	4 ... 20 mA	VP1202BG400A00	C02250618	C02470618
	G1/8	200	0 ... 1	0 ... 10 V	VP1201BG100A00	C02250618	C02470618
	G1/8	200	0 ... 1	4 ... 20 mA	VP1201BG400A00	C02250618	C02470618



Para más información



www.norgren.com/info/es4-004

SELECTOR DE OPCIONES

VP12*****0★Q00

Presión de salida	Sustituir
0 ... 1 bar/15 psi	01
0 ... 2 bar/30 psi	02
0 ... 4 bar/60 psi	04
0 ... 6 bar/90 psi	06
0 ... 8 bar/120 psi	10

Los modelos con presión superior a 2 bar sólo están disponibles con tres cables

Unidad de presión	Sustituir
Bar	B
PSI	P

Opciones pin	Sustituir
2	0
3 (24 V c.c. alimentación)	1

Señal de control	Sustituir
0 ... 10 V	1
4 ... 20 mA	4

Tamaño de la conexión	Sustituir
G1/8	G
1/8 NPT	H
Manifold opcional	X

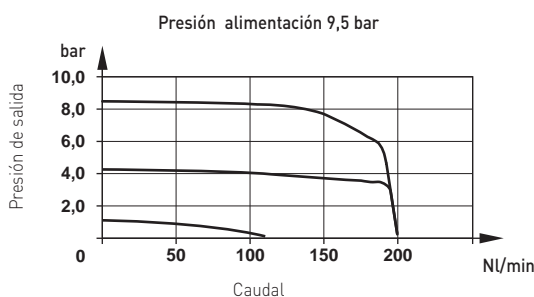
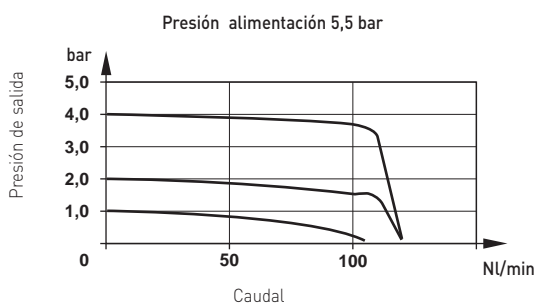
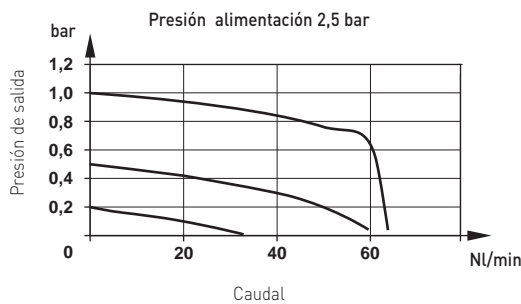
INFORMACIÓN ELÉCTRICA

Compatibilidad electromagnética	marca CE: según normativa de la CE EN61000-6-4:2001(Emissiones) y EN61000-6-2:1999(Inmunidad)
Señal de entrada analógica	versiones 2-pin 4 a 20 mA o 1 a 10 V versiones 3-pin requieren alimentación 12 a 24 V c.c.
Entrada alimentación	24 V c.c. ±10%
Modo error	Cuando la alimentación eléctrica falla la presión pasa a escape
Resistencia	mA = 220 Ω máx., V = 16 kΩ min.

ACCESORIOS

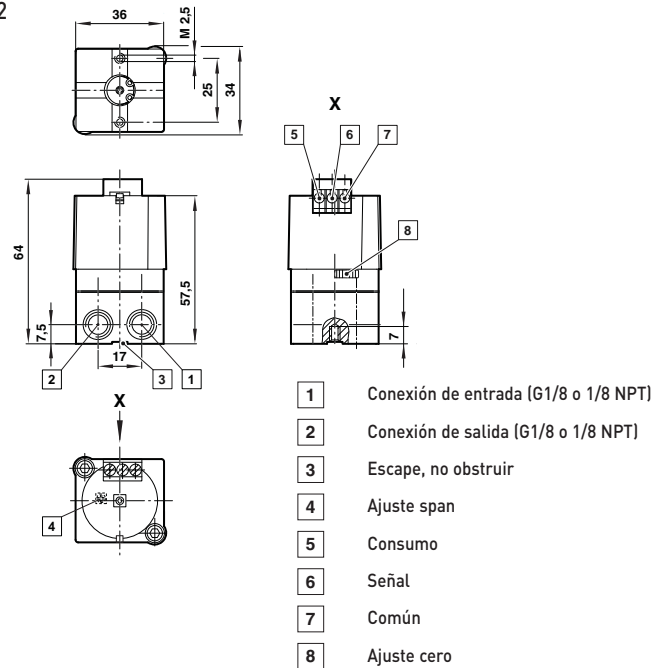
Descripción	MODELOS
Kit tapa ciega	ZZ12BP00
Manifold (métrico)	ZZ12M01
Manifold (imperial)	ZZ12M02

CARACTERÍSTICAS

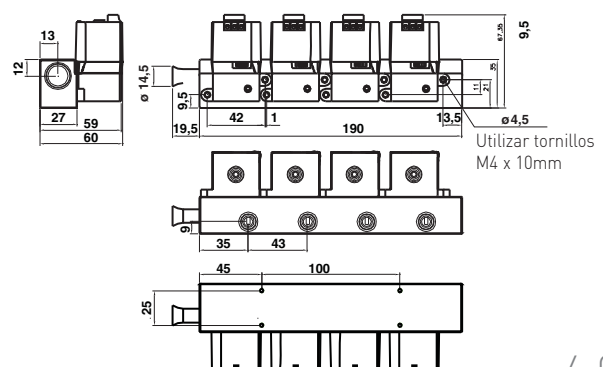


DIMENSIONES BÁSICAS

VP12



Manifold



Válvula proporcional

VP23

G 1/4 ... G 3/4



Control electrónico digital
Control de presión variable
Control de presión externo bajo demanda
Opcional: interface de serie con programa VP-Tool
Accionamiento opcional vía fieldbus
Válvula según CE
Exento de siliconas

DATOS TÉCNICOS

Fluido:

Aire comprimido o gases neutros filtrados a 50 μ m, no lubricados o lubricados, libre de condensados. Debido a los aditivos de los lubricantes, el uso de aire comprimido lubricado puede afectar a la dinámica y la vida útil.

Funcionamiento:

Válvula de asiento de control de presión μ P

Orificio (nominal):

8, 16 mm

Presión de trabajo p1 (nominal):

7 bar, 12 bar, 17 bar máx

Ajuste de presión p2:

0 (0,02) a 2 bar/0 (0,1) a 10 bar/0 (0,16) a 16 bar

Caudal:

Ver características del caudal

Dirección del caudal:

1 \rightarrow 2, 2 \rightarrow 3

Temperatura del fluido:

-5 a +50°C (condensación no permitida)

Ambiente:

La serie de válvulas está diseñada para su uso en interiores en ambientes industriales normales

Temperatura ambiente:

-5 a +60 °C

Consultar nuestro Servicio Técnico para temperaturas inferiores a +2°C.

Grado de protección:

IP65 (variante M12 con conector insertado)

Vida útil:

> 10 millones de operaciones, carrera máx.

Tolerancia:

Linealidad < \pm 1,0 (% p2 máx.)

Precisión del control

< \pm 1,0 (% p2 máx.)

Sensibilidad:

< \pm 0,2 (% p2 máx.)

Histéresis:

< \pm 0,5 (% p2 máx.)

Repetibilidad:

< \pm 0,5 (% p2 máx.)

valores relacionados con 20°C y alimentación de 24 V c.c.

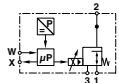
Materiales:

Cuerpo de la válvula: aluminio
Cuerpo electrónica: PAA
Juntas: NBR, HNBR bajo demanda
Partes internas: PBT
Muelles: acero

Accionamiento	Orificio (mm)	Presión de salida (bar)	Señal de control	Valor real	MODELOS
	16	0 ... 16	4 ... 20 mA	0 ... 10 V/4 ... 20 mA	VP2316BE1461Mxxxx
	8	0 ... 16	4 ... 20 mA	0 ... 10 V/4 ... 20 mA	VP2316BD1461Mxxxx
	16	0 ... 16	0 ... 10 V	0 ... 10 V/4 ... 20 mA	VP2316BE1761Mxxxx
	8	0 ... 16	0 ... 10 V	0 ... 10 V/4 ... 20 mA	VP2316BD1761Mxxxx
	16	0 ... 10	4 ... 20 mA	0 ... 10 V/4 ... 20 mA	VP2310BE1461Mxxxx
	8	0 ... 10	4 ... 20 mA	0 ... 10 V/4 ... 20 mA	VP2310BD1461Mxxxx
	16	0 ... 10	0 ... 10 V	0 ... 10 V/4 ... 20 mA	VP2310BE1761Mxxxx
	8	0 ... 10	0 ... 10 V	0 ... 10 V/4 ... 20 mA	VP2310BD1761Mxxxx
	16	0 ... 2	4 ... 20 mA	0 ... 10 V/4 ... 20 mA	VP2302BE1461Mxxxx
	8	0 ... 2	4 ... 20 mA	0 ... 10 V/4 ... 20 mA	VP2302BD1461Mxxxx
	16	0 ... 2	0 ... 10 V	0 ... 10 V/4 ... 20 mA	VP2302BE1761Mxxxx
	8	0 ... 2	0 ... 10 V	0 ... 10 V/4 ... 20 mA	VP2302BD1761Mxxxx



VP2316BE1461Mxxxx
VP2316BD1461Mxxxx
VP2316BE1761Mxxxx
VP2316BD1761Mxxxx
VP2310BE1461Mxxxx
VP2310BD1461Mxxxx
VP2310BE1761Mxxxx
VP2310BD1761Mxxxx
VP2302BE1461Mxxxx
VP2302BD1461Mxxxx
VP2302BE1761Mxxxx
VP2302BD1761Mxxxx



SELECTOR DE OPCIONES

VP23★B★1★

Rango de presión	Sustituir	Option	Sustituir
0 ... 2 bar	02	Interface de serie:	B200
0 ... 10 bar	10	Interface de serie + Pantalla-LED*	B201
0 ... 16 bar	16		
Orificio	Sustituir	Conector	Sustituir
8 mm	D	M12x1, 8-pin	M
16 mm	E	Profibus DP (bajo demanda)	N
Señal de control	Sustituir	valor real	Sustituir
4 a 20 mA	4	0 ... 10 V / 4 ... 20 mA	6
0 a 10 V/diferencial	7	Profibus DP (bajo demanda)	P
Profibus DP (bajo demanda)	P		

Pantalla-LED* para versión bus no disponible, control de presión externo bajo demanda (entrada sensor por separado incluyendo ajuste software)

Conexiones eléctricas

Unión tubo-tubo



Codo tubo-tubo



Descripción	Especificación	MODELOS
Conector	M12 x 1; 8-pin; 5 m, 8 x 0,25 mm ² , recto	0250811
Conector	M12 x 1; 8-pin; 5 m, 8 x 0,25 mm ² , 90°	0250813
Conector	M12 x 1; 8-pin; terminales tornillos, 90°	0252383
Conector (sólo Bus)	M12 x 1; 5-pin; 5 m, 90°, código-A, abierto (alimentación)	0252086
Conector (sólo Bus)	M12 x 1; 5-pin; 5 m, recto, código-A,abierto (alimentación)	0252087
Conector (sólo Bus)	M12 x 1; 5-pin; 5 m, 90°, código-A, abierto (alimentación)	0252088
Conector (sólo Bus)	M12 x 1; 5-pin; 5 m, 90°, código-B,abierto (Bus in)	0251310
Conector (sólo Bus)	M12 x 1; 5-pin; 5 m, 90°, código-B, abierto (Bus out)	0251312
Conector (sólo Bus)	M12 x 1; 5-pin; convertible, 90°, código-B (Bus in)	0252089
Conector (sólo Bus)	M12 x 1; 5-pin; convertible, 90°, código-B (Bus out)	0252090
Conector con cable (sólo Bus)	Plug M12 x 1; 5-pin; 5 m, 90°, código-B, (Bus in/out)	0250091

Note: Material del cable PUR recubierto

Placa de conexión



Descripción	Conexiones	MODELOS
Placa de conexión NG 8	G1/4	0542636
Placa de conexión NG 8	G3/8	0543705
Placa de conexión NG16	G1/2	0542814
Placa de conexión NG16	G3/4	0542840

Interface de serie:

Descripción	Conexiones	MODELOS
Adaptador completo	Cable + VP-Tool CD	5988299

INFORMACIÓN ELÉCTRICA

Compatibilidad electromagnética	Marca CE: según normativa de la CE guía 89/336/EWG
	Límite resistencia en relación a oscilaciones según DIN EN 60068-2-6: 10g at 12-500Hz en estado desconectado
Durabilidad bajo efecto descarga según DIN EN 68-2-67:	30 g/10 descargas
Las válvulas no deben utilizarse en sistemas de seguridad que requieran válvulas de escape o de bloqueo	
Sin alimentación la conexión neumática 2→3 está abierta	

Alimentación

Voltaje alimentación	Ub (V c.c.)	18 a 32
Variación del voltaje residual máx.	[%]	10
Consumo a 16 bar	NG 8,16 máx. [A]	ca. 1,8 A a 24 V d.c.
Consumo a 16 bar	NG 8,16 estática a 25°C (corregido) [A]	ca. 1,4 A a 24 V d.c.
Consumo a 10 bar	NG 8,16 máx. [A]	ca. 1,8 A a 24 V d.c.
Consumo a 10 bar	NG 8,16 estática a 25°C (corregido) [A]	ca. 1,2 A a 24 V d.c.
Consumo a 2 bar	NG 8,16 máx. [A]	ca. 1,8 A a 24 V d.c.
Consumo a 2 bar	NG 8,16 estática a 25°C (corregido) [A]	ca. 1,2 A a 24 V d.c.

Válvula proporcional VP23

G 1/4 ... G 3/4

Entrada (señal)

Señal control W (+/-U d) analógica diferencial

Señal de voltaje UE (V)	0 ... 10
Resistencia de entrada RI (kΩ)	170
Señal de control W(I) analógica:	
Señal de corriente UE (mA)	4 ... 20
Carga (Ω)	500
Voltaje de entrada máx.	-10 ... 40

Valor real presión de salida

Señal de intensidad para presión de salida neumática	
Presión de salida IA (mA)	0 (4) a 20 mA = 0 a máx. p2
Resistencia RL (W)	500 recomendado

Salidas (señal)

Valor real presión de salida X(U)

Señal de voltaje para presión de salida neumática	
Presión de salida UA (V)	0 ... 10 V = 0 a máx. p2
Intensidad máx. de salida IA (mA)	1

Salida » presión alcanzada« X (comp)

Intervalo de conmutación (% máx. p2)	+/-2%
Señal de salida digital	Nivel-SPS
Presión de control fuera del intervalo de conmutación (X≠W)	Bajo
Presión alcanzada (X = W) (V)	Alto
Intensidad máxima de salida (mA)	10

Parámetros neumáticos

Área de aplicación recomendada por valor nominal:

NG8: Volumen (cerrado) de 100 a 1500 cm³

NG16: Volumen (cerrado) de 1000 a 8000 cm³

Variación del voltaje residual máx.	[%]	10
Presión de entrada p1 máx.	[bar]	17 / 12 / 7
Presión de salida p2 máx.	[bar]	0-16 / 0-10 / 0-2
Cantidad de caudal NG 8	[l/min]	ver diagrama
Cantidad de caudal NG 16	[l/min]	ver diagrama
Tiempos conmutación (10%-90%) tamaño nominal 8 a un volumen de 400 cm ³		
Valores típicos para P1=12 bar		
Incremento de presión (tr) 1 bar - 9 bar	100 [ms]	
Incremento de presión (tf) 4 bar - 5 bar	50 [ms]	
Caída de presión (tr) 9 bar - 1 bar	250 [ms]	
Caída de presión (tr) 5 bar - 4 bar	50 [ms]	
Tiempos conmutación (10%-90%), tamaño nominal de 16 a un volumen de 1000 cm ³		
Valores típicos para P1=12 bar		
Incremento de presión (tr) 1 bar - 9 bar	100 [ms]	
Incremento de presión (tf) 4 bar - 5 bar	50 [ms]	
Caída de presión (tr) 9 bar - 1 bar	100 [ms]	
Caída de presión (tf) 5 bar - 4 bar	50 [ms]	

El valor dinámico indicado se refiere a una alimentación de 24 V c.c.

Prueba caudal

CETOP RP 84 P.: característica de caudal en dispositivos neumáticos

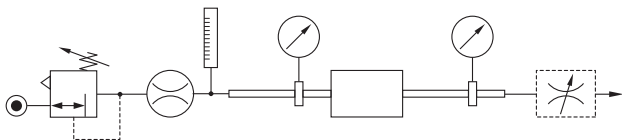
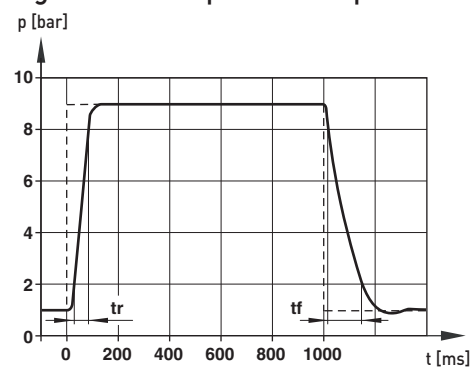


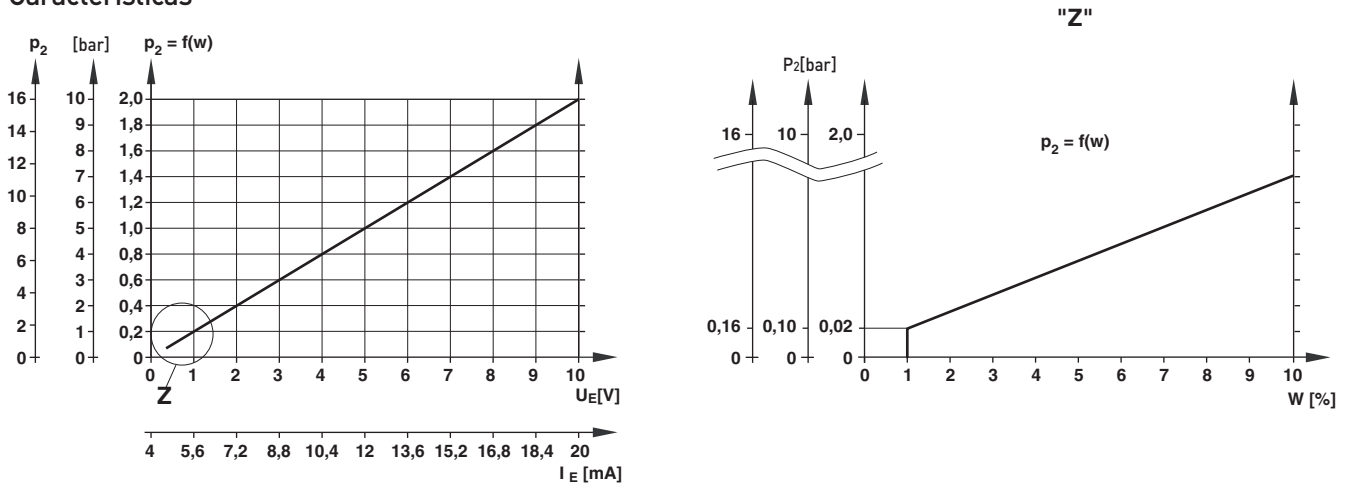
Diagrama de respuesta - impulso



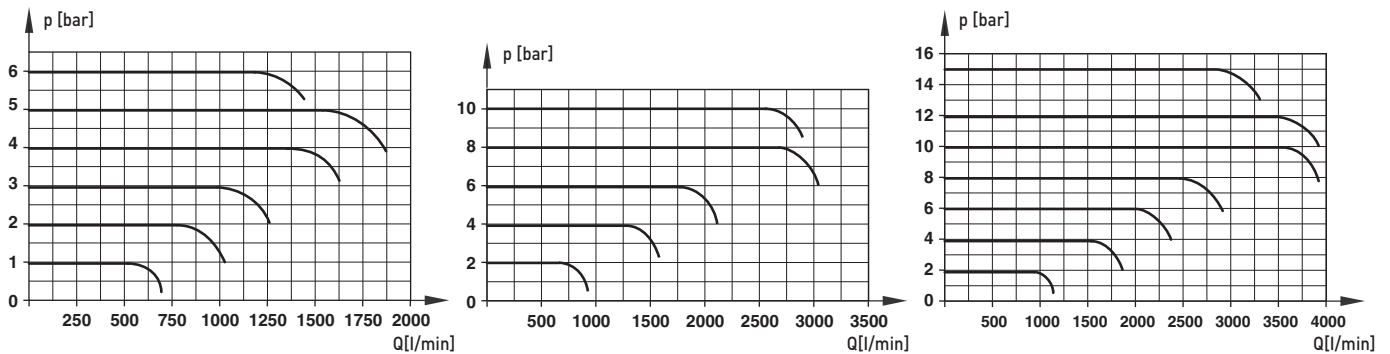
Características neumática

Características de caudal como función de la señal de control (voltaje/corriente) y presión de entrada 7 bar, 12 bar, 17 bar para valor nominal 8 y 16

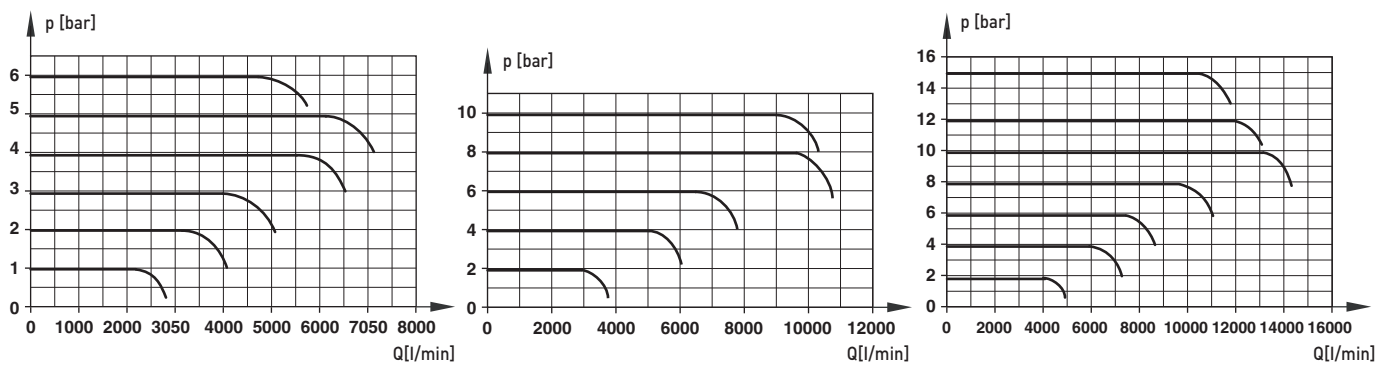
Características



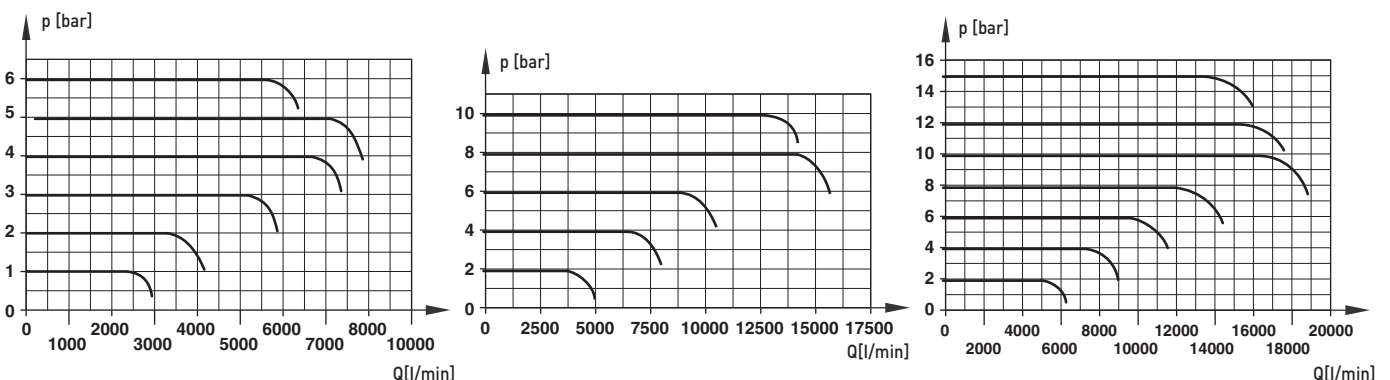
Características de caudal para modelos con orificio de 8 mm y P1 con 7 bar, 12 bar, 17 bar



Características de caudal para modelos con orificio de 16 mm, placa de conexión 1/2" (NG12) y P1 con 7 bar, 12 bar, 17 bar



Características de caudal para modelos con orificio de 16 mm, placa de conexión 3/4" (NG20) y P1 con 7 bar, 12 bar, 17 bar

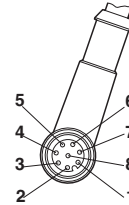
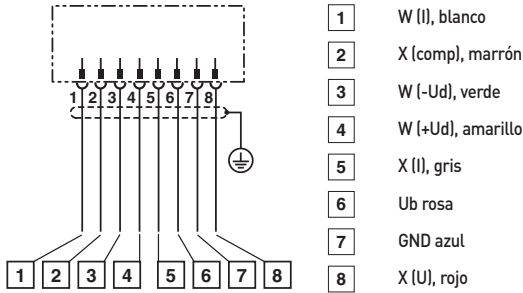


Válvula proporcional VP23

G 1/4 ... G 3/4

Diagramas de conexión

Conexión estándar (M12 x 1; 8-pin)



Asignación

Alimentación

Pin	Descripción	Color del cable de conexión
6	Ub	rosa
7	GND	azul

Entrada

Señal de control

Pin	Descripción	Color del cable de conexión
3	-W GND/señal control analógica, voltaje de entrada 0 a 10 V	verde
4	+W Señal/señal control, voltaje de entrada 0 a 10 V	amarillo
1	W(I) Corriente entrada señal control, 4 a 20 mA	blanco

Nota: Dependiendo de la referencia solicitada estarán ambas salidas (U/I) pero sólo estará activa la solicitada.

Entrada de voltaje 0 a 10 V entre pins 4 y 3

Entrada de corriente entre pins 1 y 7

Salidas

Señal de control

Pin	Descripción	Color del cable de conexión
5	X(I) Valor real corriente 4 a 20 mA	gris
8	X(U) Valor real voltaje 0 a 10V	rojo

La salida de voltaje se refiere a Gnd Pin 7

Debido a la caída de voltaje en el cable de tierra debe considerarse una pérdida de precisión en la salida de voltaje. Ambas salidas están activas como estándar.

Señal de salida

salida / presostato*

Presión alcanzada

Pin	Descripción	Color del cable de conexión
2	X (comp) Señal salida digital, PLC nivel (I máx) ≈3,3 mA Alto: presión alcanzada desviación w-x < ± 2% Bajo: presión no alcanzada desviación w-x > ± 2%	Marrón

La salida se refiere a Gnd Pin 7

*Seleccionable vía VP-Tool

Conexión interface de serie



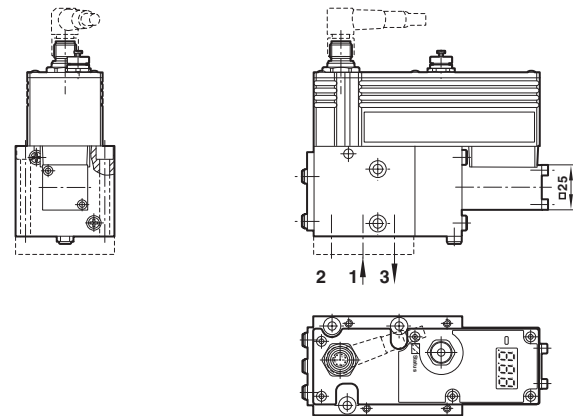
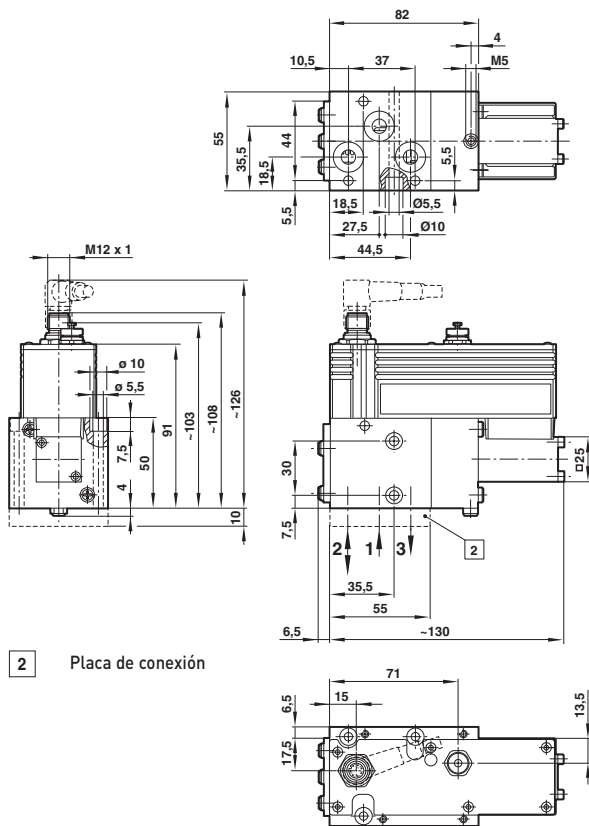
Extraer racor, conectar el cable del interface, establecer comunicación con VP-Tool.

Nota: No hay protección IP con racor remoto!

DIMENSIONES BÁSICAS

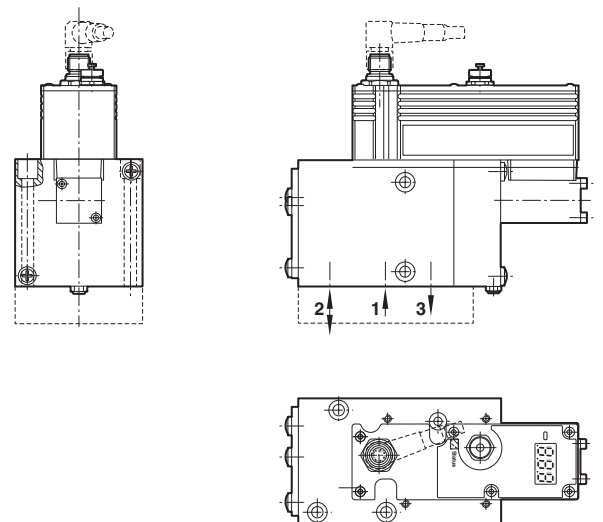
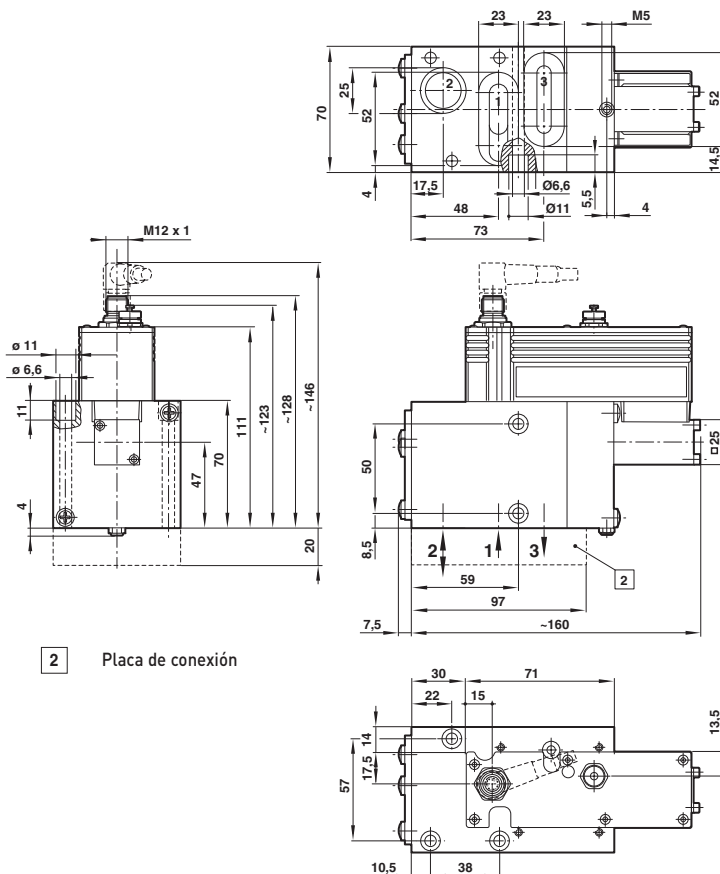
VP23 con orificio 8 mm

VP23 con orificio 8 mm (interface de serie opcional, indicador LED)



VP23 con orificio 16 mm

VP23 con orificio de 8 mm (interface de serie opcional, indicador LED)

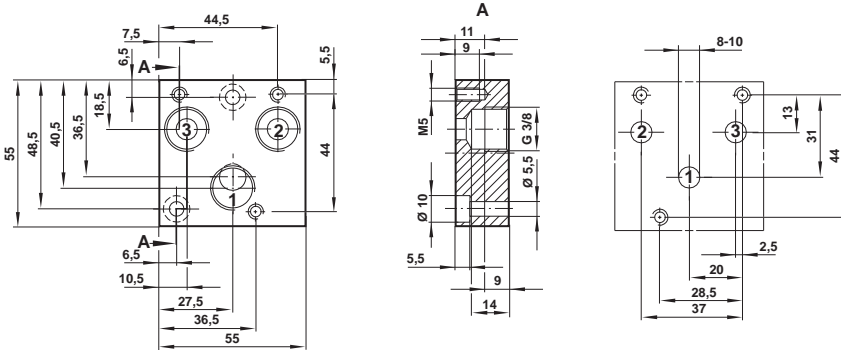


Válvula proporcional VP23

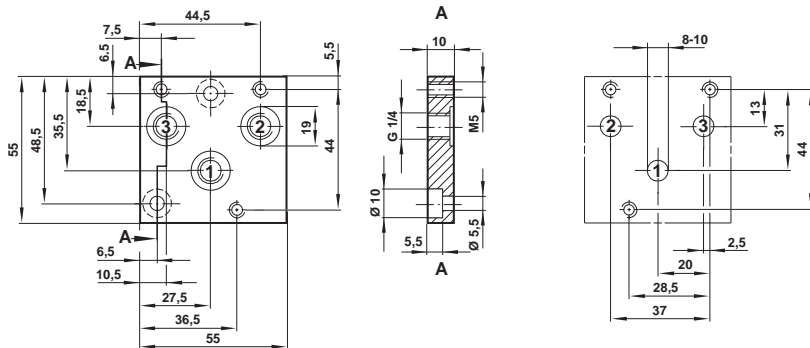
G 1/4 ... G 3/4

Placa de conexión

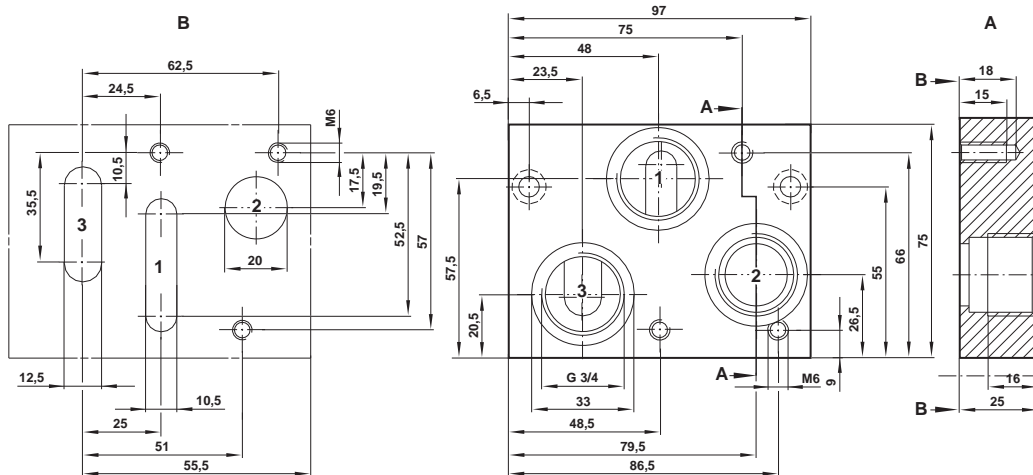
0543705, conexiones G3/8 preferiblemente para válvula VP23xxBDxx1xxxx



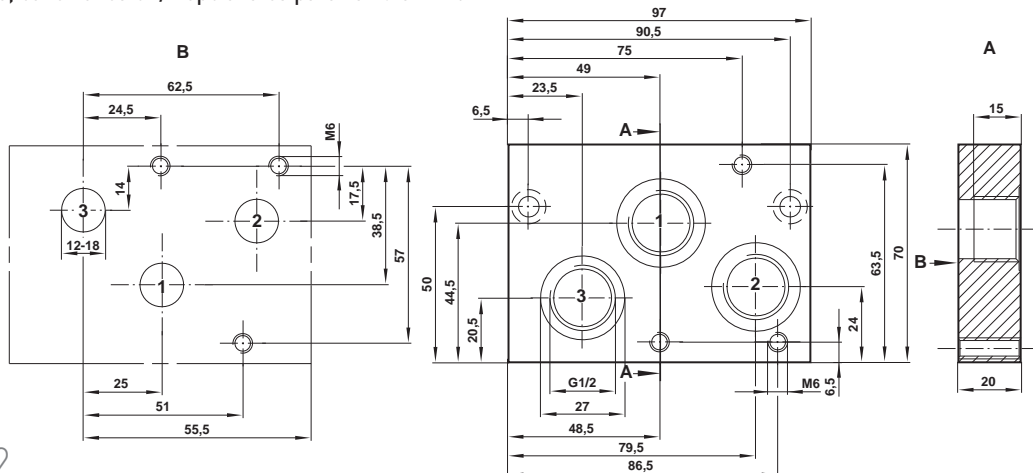
0542636, conexiones G1/4 opcionales para válvula VP23xxBDxx1xxxx



0542840, conexiones G3/4 preferiblemente para válvula VP23xxBExx1xxxx



0542636, conexiones G1/2 opcionales para válvula VP23xxBExx1xxxx



Válvula proporcional

VP40

G 1/8 ... G 3/8 y brida



Baja histéresis
Buena repetibilidad
Elevada capacidad de caudal en el escape
Alta sensibilidad de respuesta
Montaje manifold (versiones de 2 mm)

DATOS TÉCNICOS

Fluido:
 Aire comprimido filtrado a 40 µm, lubricado o no lubricado

Funcionamiento:
 Solenoide proporcional

Orificio (nominal):
 2, 4, 6 y 8 mm

Presión de trabajo p1 (nominal):
 20 bar máx.
 0 a 16,5 bar máx. para versiones 2mm

Ajuste de presión p2:
 0 a 19 bar

Tolerancia de alimentación*:
 < 1 % (I máx., p2 máx.)

Caudal*:
 Ver gráficas de las características

Consumo de aire:
 < 4 bar: 0,85 N l/min típico
 > 4 bar: 1,75 N l/min típico

Temperatura ambiente:
 -10 a +40 °C

Consultar nuestro Servicio Técnico para temperaturas inferiores a +2°C.

Grado de protección:
 IP65 con conector

Linealidad*:
 Ver gráficas de las características

Histéresis*:
 < 0,3% (I máx., p2 máx.)

Repetibilidad*:
 < 1 % (p2 máx.)

Montaje:
 Cualquiera, preferiblemente vertical

Materiales:
 Cuerpo: aleación de aluminio
 Juntas: NBR (perbunán)

* Valores referidos a 20°C con dither 20% In, 50 Hz

Acciona- miento	Tamaño de la conexión (mm)	Orificio (mm)	Ajuste de presión p2: (bar)	Presión funcionamiento máx p1 (bar)	Intensidad nominal (mA)	Amplificadores	MODELOS		ACCESORIOS		
							Racor recto	Codo	Silenciador		
									Diámetro tubo en negrita		
	G1/8	4	0 a 19	20	0 a 1600 (1800)	pQ11, pQ12, pQ05	4088218 7071 012 00				
	Brida	2	0 a 16	16	1540	pQ11, pQ12, pQ05	4090022 7093 012 00				
	Brida	2	0 a 10	12	950	pQ11, pQ12, pQ05	4090020 7093 012 00				
	G1/8	4	0 a 10	10	0 a 1600 (1800)	pQ11, pQ12, pQ05	4088110 7053 012 00				
	G1/4	6	0 a 10	12	0 a 1600 (1800)	pQ11, pQ12, pQ05	4088210 7053 012 00				
	G3/8	8	0 a 7	10	0 a 1600 (1800)	pQ11, pQ12, pQ05	4088310 7071 012 00				
	Brida	2	0 a 6	7	720	pQ11, pQ12, pQ05	4090021 7093 012 00				
	G1/4	6	0 a 2	7	0 a 1600 (1800)	pQ11, pQ12, pQ05	4088200 7053 012 00				



Estos son valores típicos dependiendo de la temperatura ambiente y tolerancias de la válvula.
 Para el funcionamiento de la válvula, es necesario el uso de un amplificador integrado, para más información ver hojas técnicas.

INFORMACIÓN ELÉCTRICA

Intensidad nom. (I)	1930 mA (modelos con orificio 2 mm) 1600 mA (modelos con orificio 4, 6, 8 mm)
Potencia nom. (PN)	25 W (modelos con orificio 2 mm) 22 W (modelos con orificio 4, 6, 8 mm)
Resistencia (R20)	6,3 Ω +3%
Funcionamiento	100%
Conexiones	DIN EN 175 301-803 (DIN 43650) tabla B, para modelos con orificio 2 mm DIN EN 175 301-803 (DIN 43650) tabla A, para modelos con orificio 4, 6, 8 mm

Para más información



www.norgren.com/info/es4-013

4-013

Válvula proporcional VP40

G 1/8 ... G 3/8 y brida

Amplificadores pQ11

Intensidad nominal mA	Tipo de conexión	Observación	MODELOS
0 ... 2400	Conector según DIN 43651	Adecuado para Válvulas 4088000 0000	5980081
0 ... 2400	2 m cable		5980085
0 ... 1000	Conector según DIN 43651	Adecuado para Válvulas 4090020 7093 y 4090021 7093	5980083
0 ... 1000	2 m cable		5980087
0 ... 2400	Conector según DIN 43651	Adecuado para Válvulas 4090022 7093	5980118
0 ... 2400	2 m cable		5980119



Amplificadores pQ12

Intensidad nominal mA	Observación	MODELOS
0 ... 2400	Adecuado para Válvulas 4088000 0000, 4090020 7093 y 4090021 7093	5980126
0 ... 1000	Adecuado para Válvulas 4090022 7093	5980127



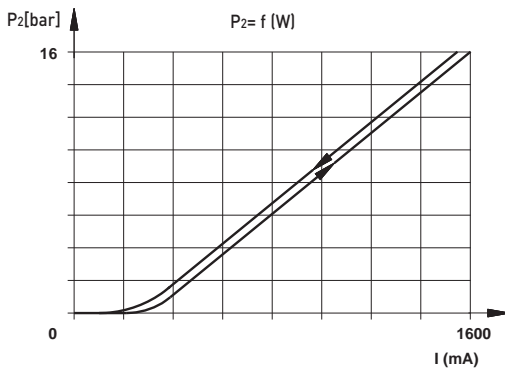
Amplificadores pQ05

MODELOS
5988197
5988198
5988199
5988200
5988201

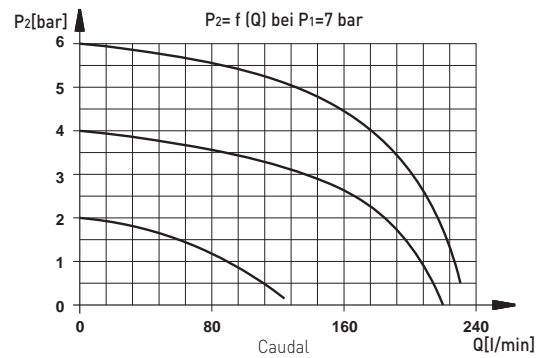


CARACTERÍSTICAS

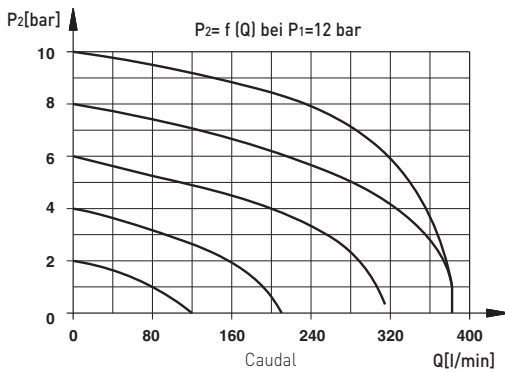
Principio para 16 bar



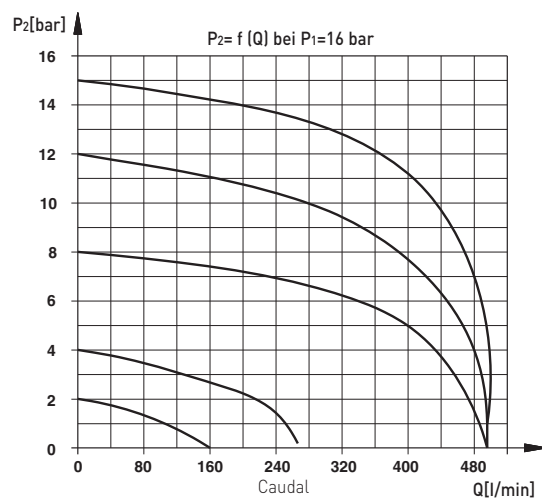
Presión de trabajo: 7 bar



Presión de trabajo: 12 bar

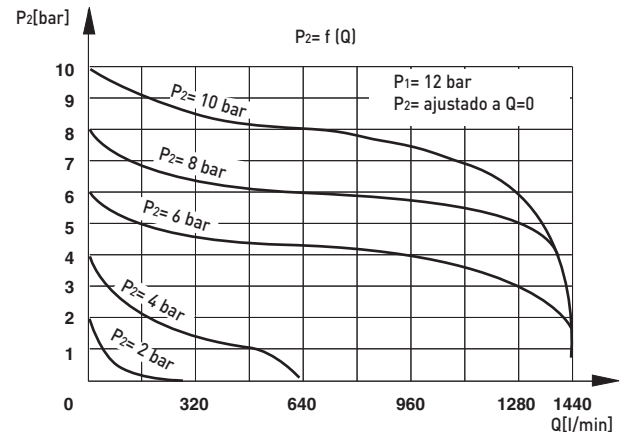
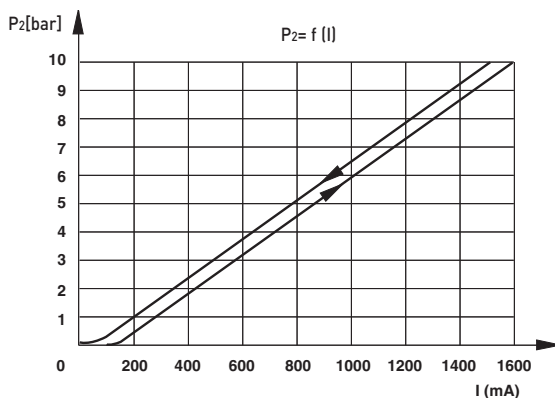


Presión de trabajo: 16 bar



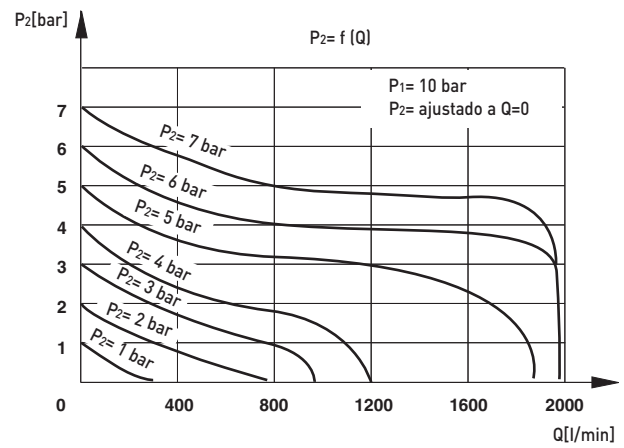
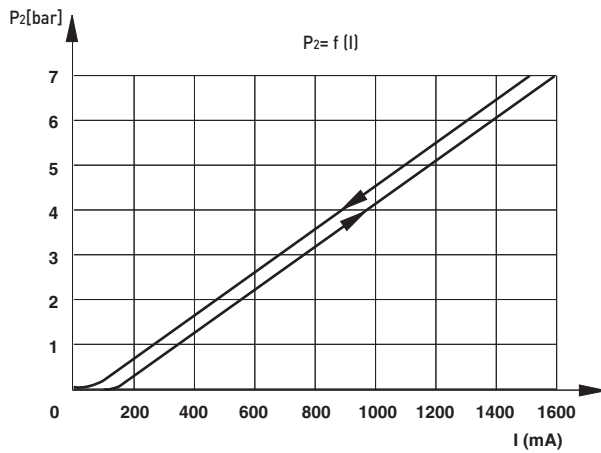
CAUDAL CON PRESIÓN PRIMARIA

Modelo: 4088210 / 4088211



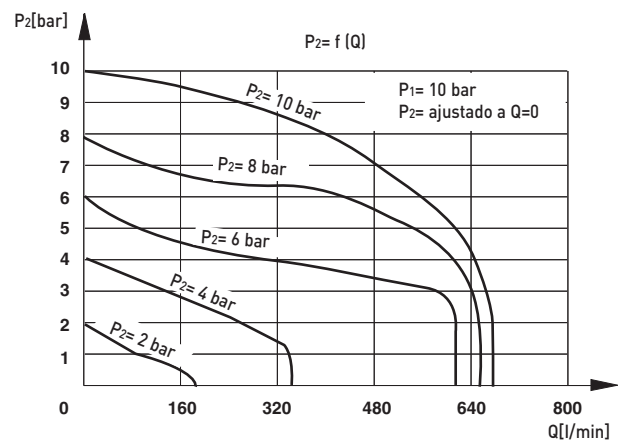
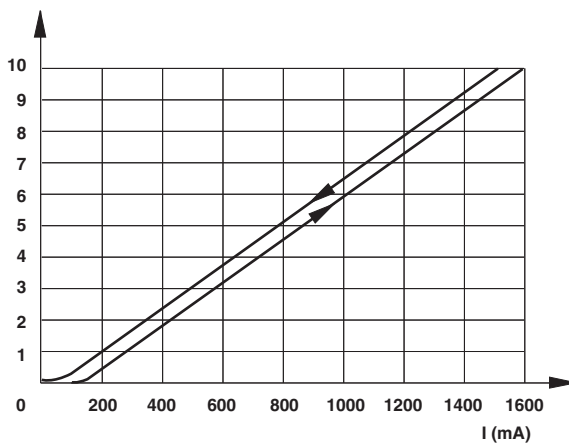
CAUDAL CON PRESIÓN PRIMARIA

Modelo: 4088310 / 4088311



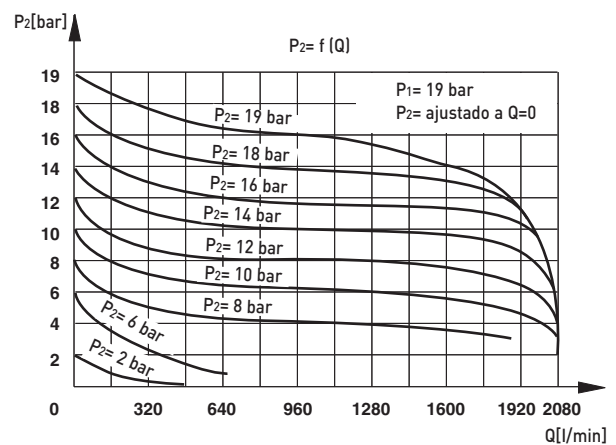
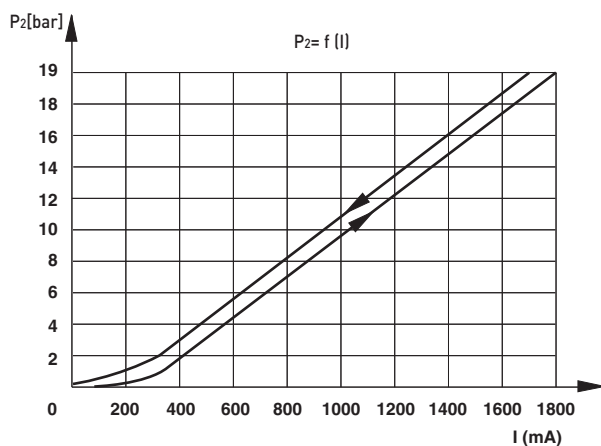
CAUDAL CON PRESIÓN PRIMARIA

Modelo: 4088110 / 4088119



CAUDAL CON PRESIÓN PRIMARIA

Modelo: 4088218

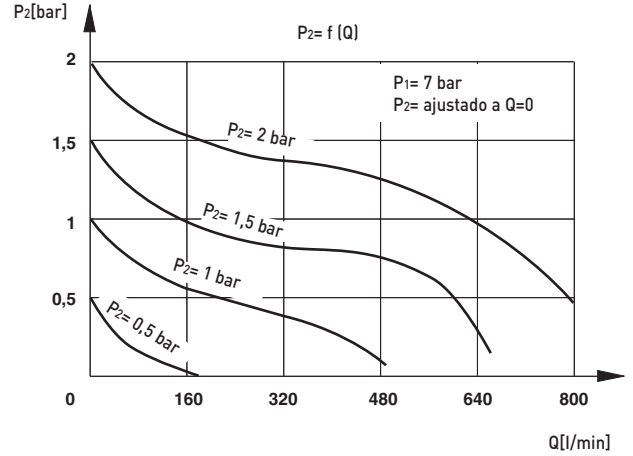
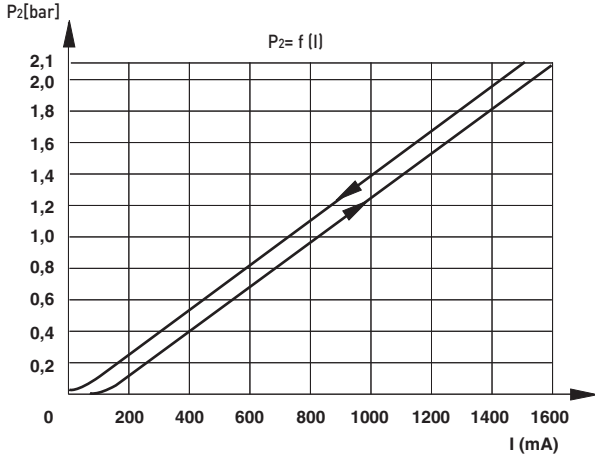


Válvula proporcional VP40

G 1/8 ... G 3/8 y brida

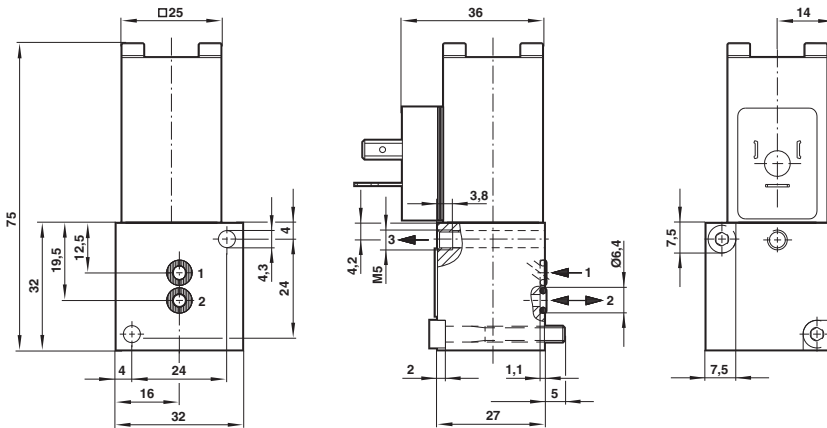
CAUDAL CON PRESIÓN PRIMARIA

Modelo: 4088200 / 4088201

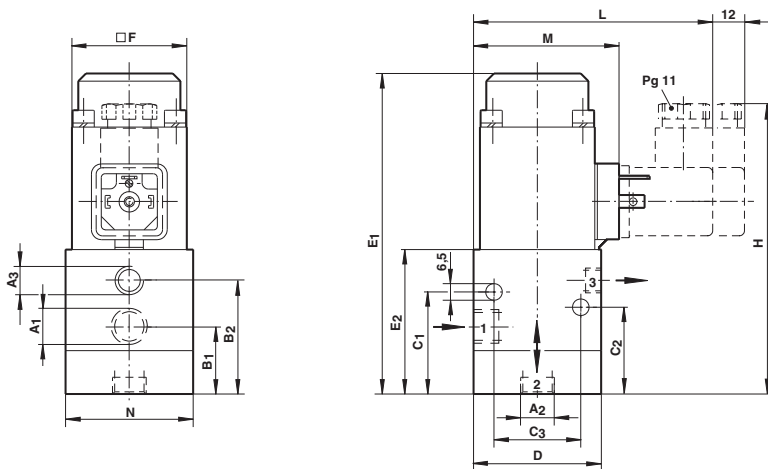


DIMENSIONES BÁSICAS

VP40 con orificio 2 mm



VP40 con orificio 4, 6, 8 mm

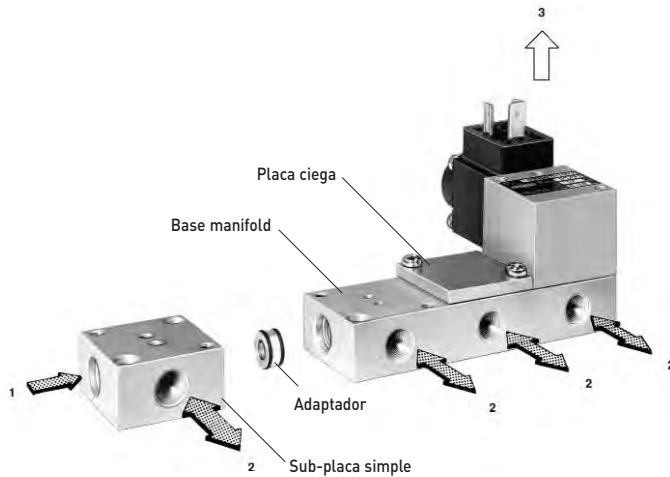


A1	A2	A3	B1	B2	C1	C2	C3	D	E1	E2	□F	H	L	M	N	MODELOS
1/8	1/8	1/8	23	50,5	36	36	34	50	121	62,5	35	131	89	52,5	50	4088110
1/4	1/4	1/8	26,5	44,5	40	34	34	50	121	56,5	45	128	94	57	50	4088218
1/4	1/4	1/4	30	50	43	38	49	60	117	58,5	35	127	94	57,5	40	4088200
1/4	1/4	1/8	26,5	44,5	40	34	34	50	115	56,5	35	125	89	52,5	50	4088210
3/8	3/8	3/8	36,5	67	52	52	50	70	142	77,5	45	149,5	104	67	55	4088310

Sistema manifold

Componentes

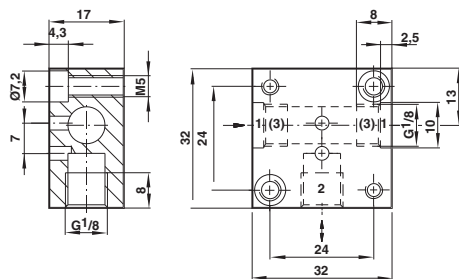
Descripción	Peso	MODELOS
Conjunto sub-placa simple	0,04	0601740
Base manifold – 2 válvulas	0,08	0601741
– 3 válvulas	0,13	0601742
– 4 válvulas	0,17	0601743
– 5 válvulas	0,21	0601744
– 6 válvulas	0,24	0601745
Adaptador	-	0559301
Conjunto placa ciega	0,22	0602005
Tapón G1/8	-	0568384



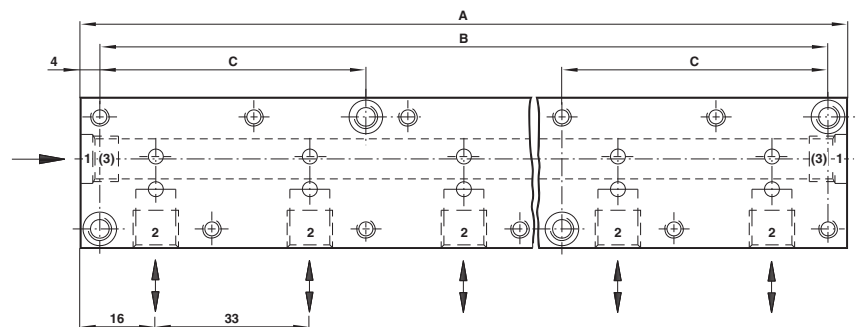
Sub-bases para válvulas con orificio de 2 mm

G1/8 sub-placa
Modelo: 0601740

Tapón para conexión abierta
Modelo: 0568384



Dimensiones del manifold



Nº de válvulas	A	B	C	MODELOS
2	65	57	-	0601741
3	98	90	-	0601742
4	131	123	-	0601743
5	164	156	57	0601744
6	197	189	57	0601745

Válvula proporcional

VP50

G 1/4



Válvula proporcional de bucle cerrado con accionamiento neumático

Alto caudal

Excelente rendimiento

Tiempo de respuesta rápido

Ganancia regulable

Presión regulable

Bajo consumo

Señal de retroalimentación

Montaje manifold

DATOS TÉCNICOS

Fluido:

Aire comprimido filtrado a 5 µm, seco y no lubricado

Funcionamiento:

Válvula de corredera de accionamiento neumático con control de presión electrónico integrado

Orificio (nominal):

4 mm

Presión de salida (nominal):

0 a 2 bar, 0 a 6 bar, 0 a 10 bar (o equivalente PSI)

Presión de alimentación:

Mínimo 2 bar por encima de la salida máxima requerida, 14 bar máx.

Tolerancia de alimentación:

Superior a 0,75% span por bar cambio presión alimentación

Caudal:

Hasta 1400 N l/min (ver características)

Consumo de aire:

< 5 N l/min

Temperatura ambiente:

0°C a +50°C

Consultar nuestro Servicio Técnico para temperaturas inferiores a +2°C.

Efecto temperatura:

Superior a 0,1% de span/°C para span y cero de temperatura de trabajo

Tiempo de respuesta:

< 80 ms (desde 10 a 90% de presión de salida para 0,1 litro de carga)

Grado de protección:

IP65 en funcionamiento normal

Linealidad:

< 1%

Histéresis:

< 1%

Inmunidad a la vibración:

< 3% sinusoidal para ± 3 g 10-150Hz

Peso:

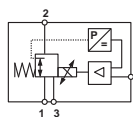
0,63 kg

Materiales:

Cuerpo: aluminio

Tapas: fundición de zinc, nylon

Accionamiento	Tamaño de la conexión (N l/min)	Caudal máx.	Presión de salida (bar)	Señal de control	MODELOS	ACCESORIOS		
						Racor recto	Codo	Silenciador
						Diámetro tubo en negrita		
	G1/4	1400	0 ... 10	0 ... 10 V	VP5002BJ111H00	C02250828	C02470828	T40C2800
	G1/4	1400	0 ... 10	4 ... 20 mA	VP5002BJ411H00	C02250828	C02470828	T40C2800
	G1/4	1400	0 ... 6	0 ... 10 V	VP5006BJ111H00	C02250828	C02470828	T40C2800
	G1/4	1400	0 ... 6	4 ... 20 mA	VP5006BJ411H00	C02250828	C02470828	T40C2800
	G1/4	1400	0 ... 2	0 ... 10 V	VP5010BJ111H00	C02250828	C02470828	T40C2800
	G1/4	1400	0 ... 2	4 ... 20 mA	VP5010BJ411H00	C02250828	C02470828	T40C2800



SELECTOR DE OPCIONES

VP50★★★★★11H00

Señal de control	Sustituir	Señal de entrada	Sustituir
0 ... 2 bar/30 psi	02	0 ... 10 V	1
0 ... 6 bar/90 psi	06	4 ... 20 mA	4
0 ... 10 bar/150 psi	10		
Unidad de presión	Sustituir	Tamaño de la conexión	Sustituir
Bar	B	G 1/4	J
PSI	P	NPT 1/4	K
		Manifold	X

Otras versiones bajo demanda

Conexiones eléctricas

Unión tubo-tubo M 12 x 1



0523822 (5-pin, 5 m cable, 5 x 0,34 mm²)
-
-

Codo tubo-tubo M 12 x 1



0250081 (5-pin, 5 m cable, 5 x 0,34 mm²)
0250472 (5-pin, 10 m cable, 5 x 0,34 mm²)
0252543 (5-pin, cableable)

Manifold simple

Conjunto según sub base ISO-2



ZZ5M00



Información eléctrica

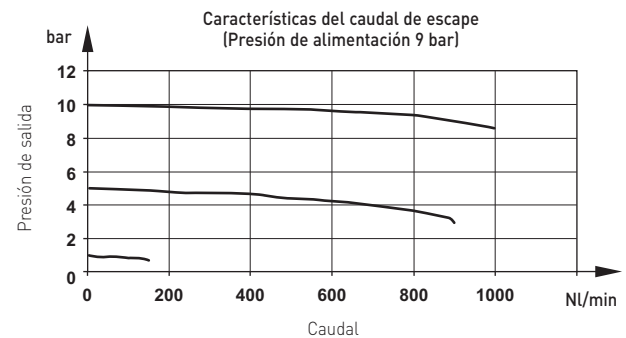
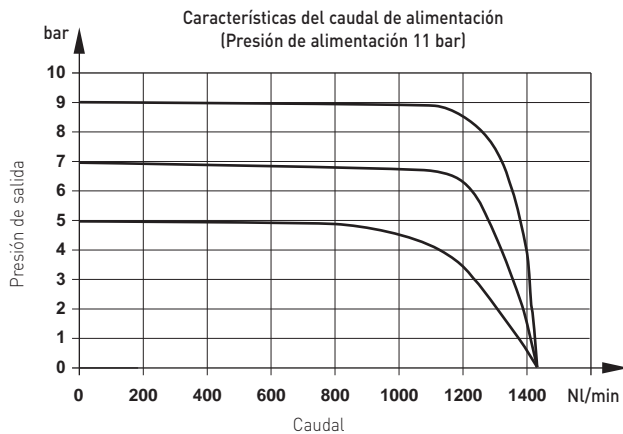
Compatibilidad electromagnética	Marca CE: según normativa de la CE EN 50081-2 (1994) y EN 50082-2 (1995)
Señal de entrada analógica	4 a 20 mA o 0 a 10 V Valores de fabrica
Entrada alimentación	24 V c.c. ±25% (Consumo < 1 W)
Señal de retroalimentación	0 ... 10 V Fondo de escala
Conexiones	M12x1, 5-pin

Configuración pin



1	+24 V c.c. alimentación
2	0 ... 10 V realimentación
3	Señal de control (+ve)
4	Común (alimentación, señal y retroalimentación)
5	Tierra

CARACTERÍSTICAS

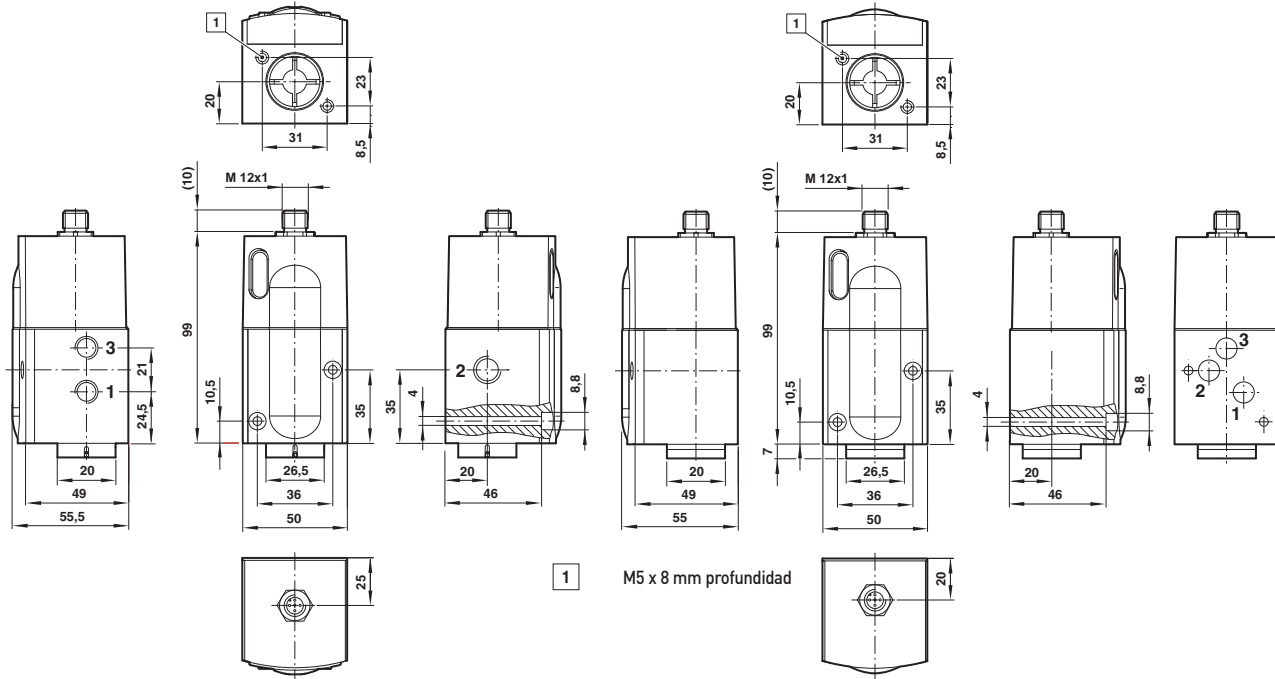


Válvula proporcional VP50

G 1/4

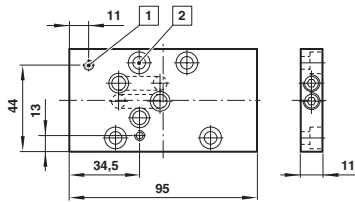
DIMENSIONES BÁSICAS

VP50 con superficie manifold



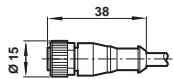
1 M5 x 8 mm profundidad

Conjunto de montaje manifold según ISO 2 sub-bases
Todas las juntas y tornillos incluidos



- 1 Cuatro tornillos M6 x 16 mm de profundidad para montar el manifold sobre la sub-base ISO
- 2 Dos tornillos M4 x 50 mm de profundidad para montar la VP50 sobre el manifold

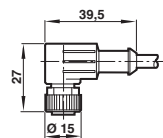
Conexiones eléctricas



Unión tubo-tubo

M12 x 1, 5-pin, hembra, código-A y cable con longitud de 5 m

Modelo: 0523822



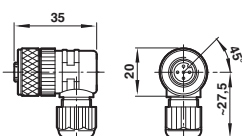
Codo tubo-tubo

M12 x 1, 5-pin, hembra, código-A y cable con longitud de 5 m

Modelo: 0250081

M12 x 1, 5-pin, hembra, código-A y cable con longitud de 10 m

Modelo: 0250472



Codo tubo-tubo

M12 x 1, 5-pin, hembra, código-A

Modelo: 0252543

Válvula proporcional

VP50S

G 1/4



- Válvula proporcional de presión de bucle cerrado y display
- Tiempo de respuesta rápido
- Alto caudal
- Excelente rendimiento
- Ganancia regulable
- Presión regulable
- Bajo consumo
- Señal de retroalimentación
- Montaje manifold

DATOS TÉCNICOS

- Fluido:**
Aire comprimido filtrado a 5 μ m, seco y no lubricado
- Funcionamiento:**
Válvula de corredera de accionamiento neumático con control de presión electrónico integrado
- Orificio (nominal):**
4 mm

- Presión de salida:**
0 a 2 bar, 0 a 6 bar, 0 a 10 bar (o equivalente PSI)
- Presión de alimentación:**
Mínimo 2 bar por encima de la salida máxima requerida, 14 bar máx.
- Tolerancia de alimentación:**
Superior a 0,75% span por bar cambio presión alimentación
- Caudal:**
Hasta 1400 N l/min (ver características)
- Consumo de aire:**
< 5 N l/min
- Temperatura ambiente:**
0°C a +50°C
Consultar nuestro Servicio Técnico para temperaturas inferiores a +2°C.

Accionamiento	Tamaño de la conexión (N l/min)	Caudal máx. (N l/min)	Presión de salida (bar)	Señal de control	MODELOS	ACCESORIOS			
						Racor recto	Codo	Silenciador	
						Diámetro tubo en negrita			
	G1/4	1400	0 ... 10	0 ... 10 V	VP5002SBJ111H00	C02250828	C02470828	T40C2800	
	G1/4	1400	0 ... 10	4 ... 20 mA	VP5002SBJ411H00	C02250828	C02470828	T40C2800	
	G1/4	1400	0 ... 6	0 ... 10 V	VP5006SBJ111H00	C02250828	C02470828	T40C2800	
	G1/4	1400	0 ... 6	4 ... 20 mA	VP5006SBJ411H00	C02250828	C02470828	T40C2800	
	G1/4	1400	0 ... 2	0 ... 10 V	VP5010SBJ111H00	C02250828	C02470828	T40C2800	
	G1/4	1400	0 ... 2	4 ... 20 mA	VP5010SBJ411H00	C02250828	C02470828	T40C2800	

Para más información



www.norgren.com/info/es4-021

4-021

Válvula proporcional VP50S

G 1/4

SELECTOR DE OPCIONES

VP50★★S★★★11H00

Señal de control	Sustituir
0 ... 2 bar/30 psi	02
0 ... 6 bar/90 psi	06
0 ... 10 bar/150 psi	10
Unidad de presión	Sustituir
Bar	B
PSI	P

Señal de entrada	Sustituir
0 ... 10 V	1
4 ... 20 mA	4
Tamaño de la conexión	Sustituir
G 1/4	J
NPT 1/4	K
Manifold	X

Otras versiones bajo demanda

Conexiones eléctricas

Unión tubo-tubo M 12 x 1



0523822 [5-pin, 5 m cable, 5 x 0,34 mm²]
-
-

Codo tubo-tubo M 12 x 1



0250081 [5-pin, 5 m cable, 5 x 0,34 mm²]
0250472 [5-pin, 10 m cable, 5 x 0,34 mm²]
0252543 [5-pin, cableable]

Manifold simple

Conjunto según sub base ISO-2



ZZ5M00



Información eléctrica

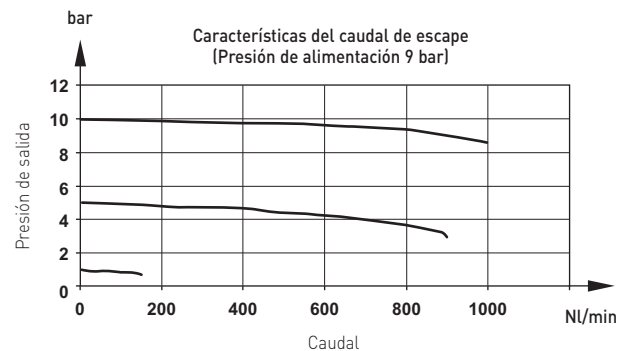
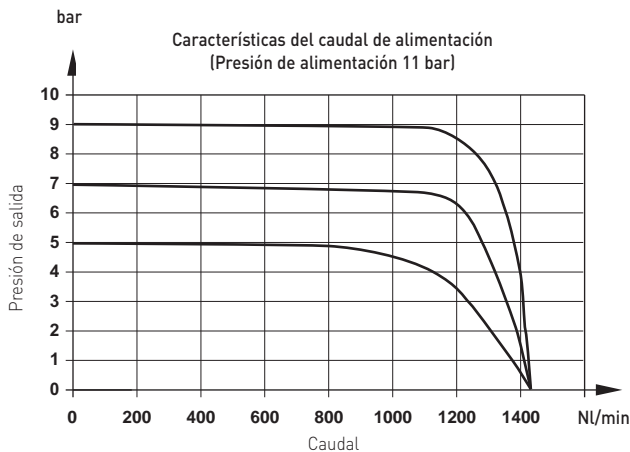
Compatibilidad electromagnética	Marca CE: según normativa de la CE EN 50081-2 (1994) y EN 50082-2 (1995)
Señal de entrada analógica	4 a 20 mA o 0 a 10 V
Entrada alimentación	24 V c.c. ±25% (Consumo < 1 W)
Señal de retroalimentación	0 ... 10 V
Conexiones	M12x1, 5-pin

Configuración pin



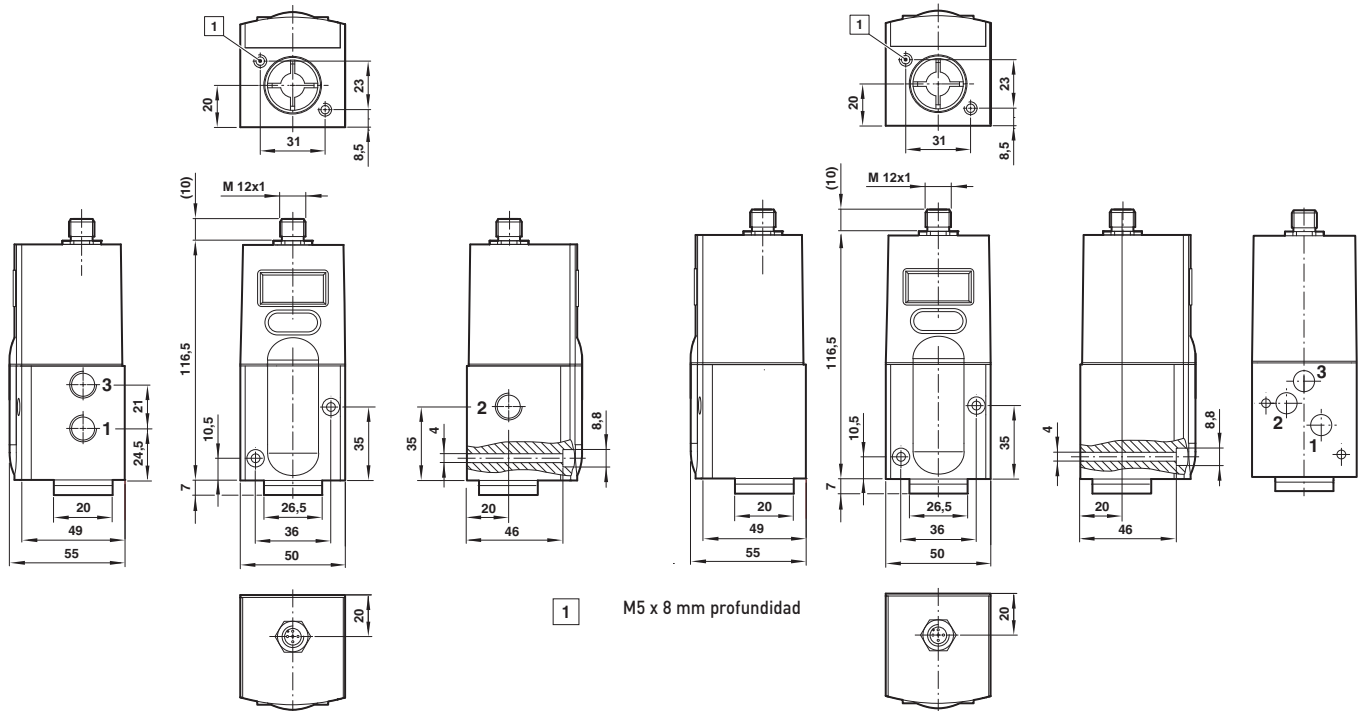
1	+24 V c.c. alimentación
2	0 ... 10 V realimentación
3	Señal de control (+ve)
4	Común (alimentación, señal y retroalimentación)
5	Tierra

CARACTERÍSTICAS

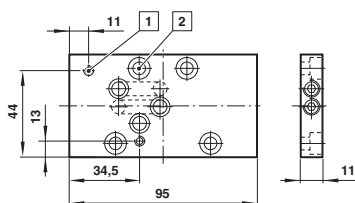


DIMENSIONES BÁSICAS

VP50S montaje en manifold

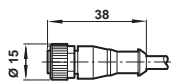


Conjunto de montaje manifold según ISO Todas las juntas y tornillos incluidos



- 1** Cuatro tornillos M6 x 16 mm de profundidad para montar el manifold sobre la sub-base ISO
- 2** Dos tornillos M4 x 50 mm de profundidad para montar la VP50 sobre el manifold

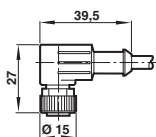
Conexiones eléctricas



Unión tubo-tubo

M12 x 1, 5-pin, hembra, código-A y cable con longitud de 5 m

Modelo: 0523822



Codo tubo-tubo

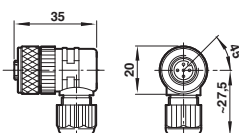
M12 x 1, 5-pin, hembra, código-A y cable con longitud de 5 m

Modelo: 0250081

Conector codo

M12 x 1, 5-pin, hembra, código-A y cable con longitud de 10 m

Modelo: 0250472



Codo tubo-tubo

M12 x 1, 5-pin, hembra, código-A

Modelo: 0252543

Válvula proporcional

VP50S

G 1/4



- Válvula proporcional de presión de bucle cerrado y display
- Tiempo de respuesta rápido
- Alto caudal
- Excelente rendimiento
- Ganancia regulable
- Presión regulable
- Bajo consumo
- Señal de retroalimentación
- Montaje manifold

DATOS TÉCNICOS

- Fluido:**
Aire comprimido filtrado a 5 μ m, seco y no lubricado
- Funcionamiento:**
Válvula de corredera de accionamiento neumático con control de presión electrónico integrado
- Orificio (nominal):**
4 mm

- Presión de salida:**
0 a 2 bar, 0 a 6 bar, 0 a 10 bar (o equivalente PSI)
- Presión de alimentación:**
Mínimo 2 bar por encima de la salida máxima requerida, 14 bar máx.
- Tolerancia de alimentación:**
Superior a 0,75% span por bar cambio presión alimentación
- Caudal:**
Hasta 1400 N l/min (ver características)
- Consumo de aire:**
< 5 N l/min
- Temperatura ambiente:**
0°C a +50°C
Consultar nuestro Servicio Técnico para temperaturas inferiores a +2°C.

Accionamiento	Tamaño de la conexión (N l/min)	Caudal máx. (N l/min)	Presión de salida (bar)	Señal de control	MODELOS	ACCESORIOS		
						Racor recto	Codo	Silenciador
					Diámetro tubo en negrita			
	G1/4	1400	0 ... 10	0 ... 10 V	VP5002SBJ111H00	C02250828	C02470828	T40C2800
	G1/4	1400	0 ... 10	4 ... 20 mA	VP5002SBJ411H00	C02250828	C02470828	T40C2800
	G1/4	1400	0 ... 6	0 ... 10 V	VP5006SBJ111H00	C02250828	C02470828	T40C2800
	G1/4	1400	0 ... 6	4 ... 20 mA	VP5006SBJ411H00	C02250828	C02470828	T40C2800
	G1/4	1400	0 ... 2	0 ... 10 V	VP5010SBJ111H00	C02250828	C02470828	T40C2800
	G1/4	1400	0 ... 2	4 ... 20 mA	VP5010SBJ411H00	C02250828	C02470828	T40C2800

Para más información



www.norgren.com/info/es4-021

4-021

Válvula proporcional VP50S

G 1/4

SELECTOR DE OPCIONES

VP50★★S★★★11H00

Señal de control	Sustituir
0 ... 2 bar/30 psi	02
0 ... 6 bar/90 psi	06
0 ... 10 bar/150 psi	10
Unidad de presión	Sustituir
Bar	B
PSI	P

Señal de entrada	Sustituir
0 ... 10 V	1
4 ... 20 mA	4
Tamaño de la conexión	Sustituir
G 1/4	J
NPT 1/4	K
Manifold	X

Otras versiones bajo demanda

Conexiones eléctricas

Unión tubo-tubo M 12 x 1



0523822 [5-pin, 5 m cable, 5 x 0,34 mm²]
-
-

Codo tubo-tubo M 12 x 1



0250081 [5-pin, 5 m cable, 5 x 0,34 mm²]
0250472 [5-pin, 10 m cable, 5 x 0,34 mm²]
0252543 [5-pin, cableable]

Manifold simple

Conjunto según sub base ISO-2



ZZ5M00



Información eléctrica

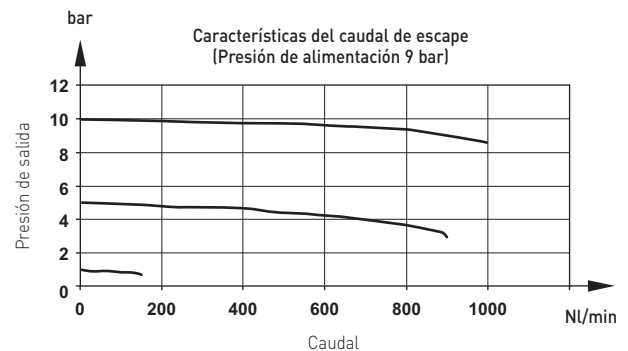
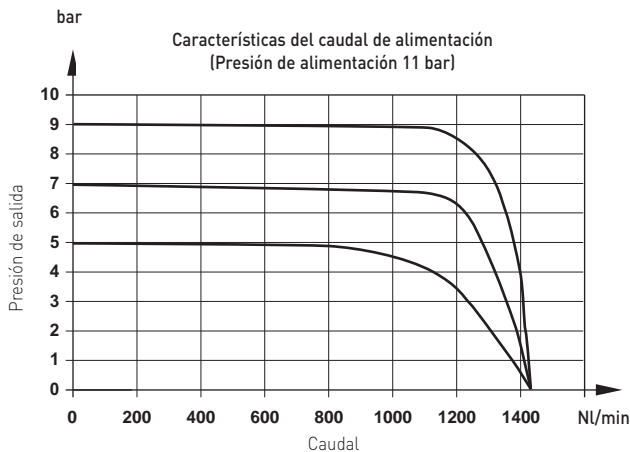
Compatibilidad electromagnética	Marca CE: según normativa de la CE EN 50081-2 (1994) y EN 50082-2 (1995)
Señal de entrada analógica	4 a 20 mA o 0 a 10 V
Entrada alimentación	24 V c.c. ±25% (Consumo < 1 W)
Señal de retroalimentación	0 ... 10 V
Conexiones	M12x1, 5-pin

Configuración pin



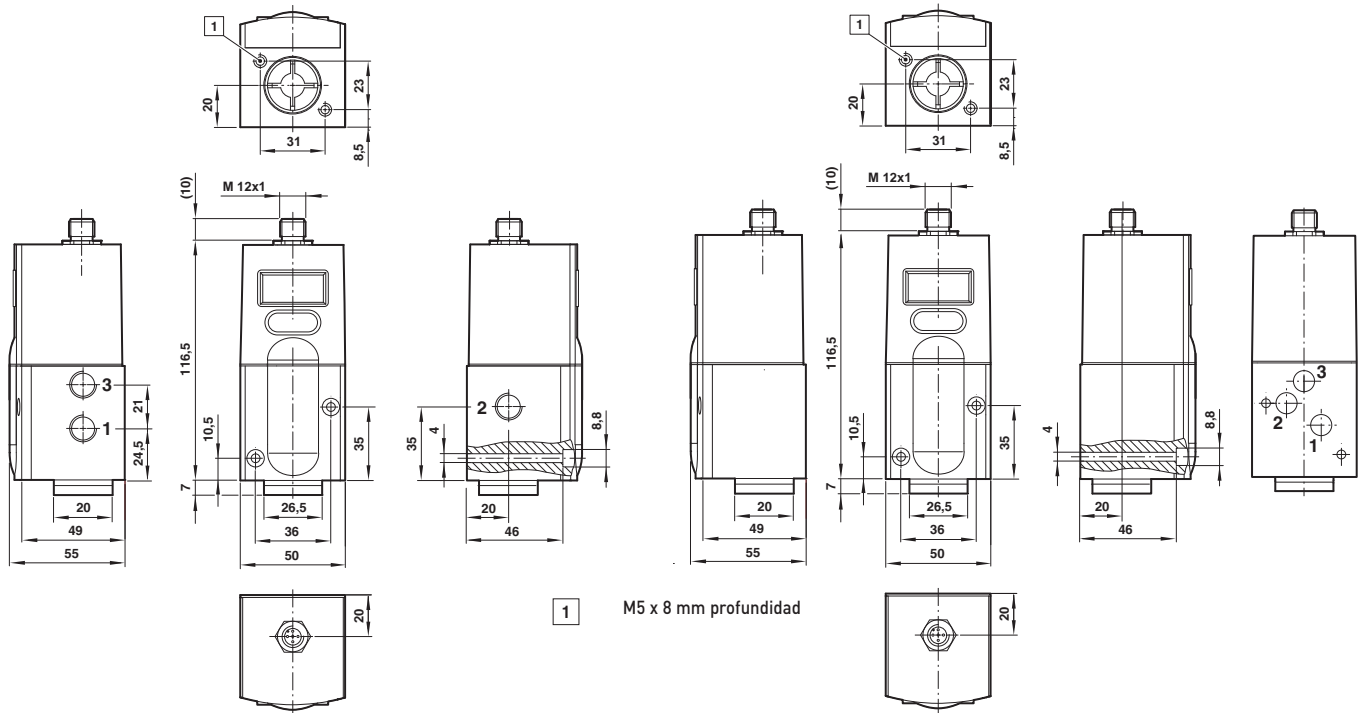
1	+24 V c.c. alimentación
2	0 ... 10 V realimentación
3	Señal de control (+ve)
4	Común (alimentación, señal y retroalimentación)
5	Tierra

CARACTERÍSTICAS

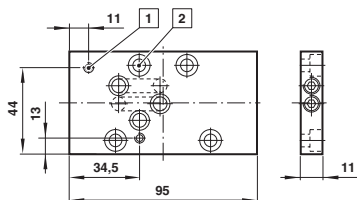


DIMENSIONES BÁSICAS

VP50S montaje en manifold

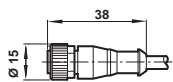


Conjunto de montaje manifold según ISO Todas las juntas y tornillos incluidos



- 1 Cuatro tornillos M6 x 16 mm de profundidad para montar el manifold sobre la sub-base ISO
- 2 Dos tornillos M4 x 50 mm de profundidad para montar la VP50 sobre el manifold

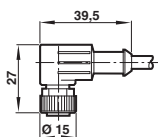
Conexiones eléctricas



Unión tubo-tubo

M12 x 1, 5-pin, hembra, código-A y cable con longitud de 5 m

Modelo: 0523822



Codo tubo-tubo

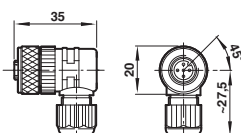
M12 x 1, 5-pin, hembra, código-A y cable con longitud de 5 m

Modelo: 0250081

Conector codo

M12 x 1, 5-pin, hembra, código-A y cable con longitud de 10 m

Modelo: 0250472



Codo tubo-tubo

M12 x 1, 5-pin, hembra, código-A

Modelo: 0252543

Válvula proporcional programable

VP51

G 1/4



Válvula proporcional digital de bucle cerrado con accionamiento neumático

Puede configurarse fuera de la línea

Completamente programable con diagnóstico de abordo

Pantalla con selección de idioma

Alto caudal

Excelente rendimiento

Ganancia regulable

Característica de advertencia por LED

Pantalla con función manómetro

Rápida respuesta

Bajo consumo

Montaje manifold

DATOS TÉCNICOS

Fluido:

Aire comprimido filtrado a 5 µm, seco y no lubricado

Funcionamiento:

Válvula de corredera de accionamiento neumático con control de presión electrónico integrado

Orificio (nominal):

4 mm

Presión de salida:

0 a 6 bar, 0 a 10 bar (o equivalente PSI)

Presión de alimentación:

Mínimo 2 bar por encima de la salida máxima requerida, 14 bar máx.

Tolerancia de alimentación:

Superior a 0,75% span por bar cambio presión alimentación

Caudal:

Hasta 1400 N l/min (ver características)

Consumo de aire:

< 5 N l/min

Temperatura ambiente:

0°C a +50°C

Consultar nuestro Servicio Técnico para temperaturas inferiores a +2°C.

Efecto temperatura:

Superior a 0,1% de span/°C para span y cero de temperatura de trabajo

Tiempo de respuesta:

< 100 ms (desde 10 a 90% de presión de salida para 0,1 litro de carga)

Grado de protección:

IP65 en funcionamiento normal

Linealidad:

< 50 mbar

Histéresis:

< ±50 mbar

Inmunidad a la vibración:

< 3% sinusoidal para ± 3 g 10-150Hz

Peso:

0,80 kg aprox.

Materiales:

Cuerpo: aluminio

Tapas: fundición de zinc, nylon

Acciona- miento	Tamaño de la conexión (N l/min)	Caudal máx.	Presión de salida (bar)	Señal de control	MODELOS	ACCESORIOS		
						Racor recto	Codo	Silenciador
						Diámetro tubo en negrita		
	G1/4	1400	0 ... 10	0 ... 10 V	VP5110BJ111H00	C02250828	C02470828	T40C2800
	G1/4	1400	0 ... 10	4 ... 20 mA	VP5110BJ411H00	C02250828	C02470828	T40C2800
	G1/4	1400	0 ... 6	0 ... 10 V	VP5106BJ111H00	C02250828	C02470828	T40C2800
	G1/4	1400	0 ... 6	4 ... 20 mA	VP5106BJ411H00	C02250828	C02470828	T40C2800

SELECTOR DE OPCIONES

VP51★★★★★11H00

Señal de control	Sustituir	Señal de entrada	Sustituir
0 ... 6 bar/90 psi	06	0 ... 10 V	1
0 ... 10 bar/150 psi	10	4 ... 20 mA	4
Unidad de presión	Sustituir	Tamaño de la conexión	Sustituir
Bar	B	G 1/4	J
PSI	P	NPT 1/4	K
		Manifold	X

Otras versiones bajo demanda

Conexiones eléctricas

Unión tubo-tubo M 12 x 1



0523822 (5-pin, 5 m cable, 5 x 0,34 mm²)
-
-

Codo tubo-tubo M 12 x 1



0250081 (5-pin, 5 m cable, 5 x 0,34 mm²)
0250472 (5-pin, 10 m cable, 5 x 0,34 mm²)
0252543 (5-pin, cableable)

Manifold simple

Conjunto según sub base ISO-2



ZZ5M00

Información eléctrica

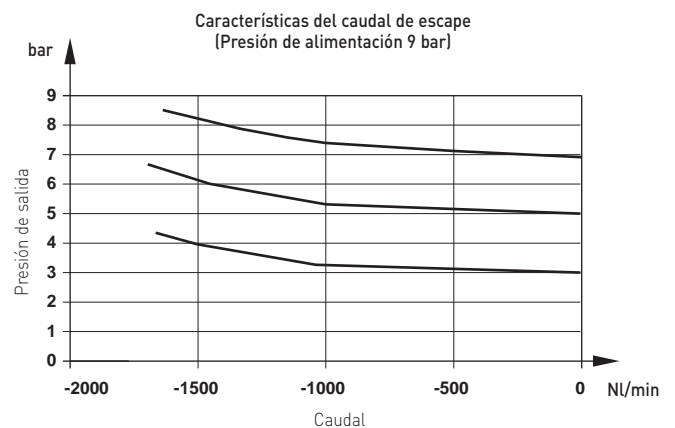
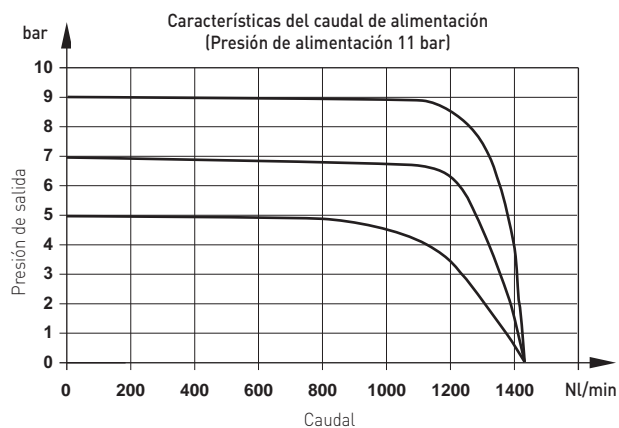
Compatibilidad electromagnética	Marca CE: según normativa de la CE EN 50081-2 (1994) y EN 50082-2 (1995)
Señal de entrada analógica	4 a 20 mA o 0 a 10 V
Entrada alimentación	24 V c.c. ±25% (Consumo < 1 W)
Señal de retroalimentación	0 ... 10 V
Conexiones	M12x1, 5-pin

Configuración pin



1	+24 V c.c. alimentación
2	0 ... 10 V realimentación
3	Señal de control (+ve)
4	Común (alimentación, señal y retroalimentación)
5	Tierra

CARACTERÍSTICAS

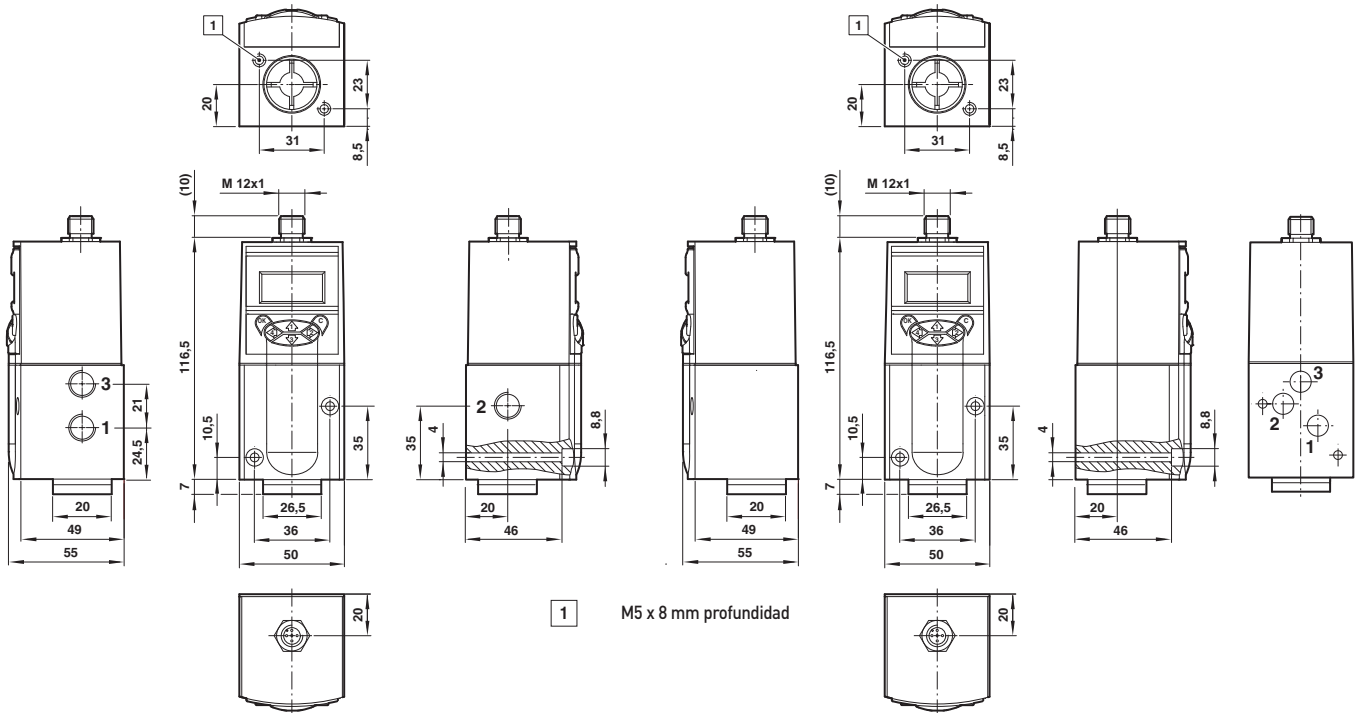


Válvula proporcional programable VP51

G 1/4

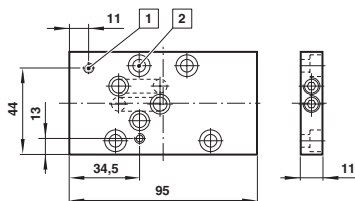
DIMENSIONES BÁSICAS

VP51 montaje en manifold



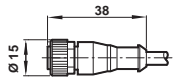
1 M5 x 8 mm profundidad

Conjunto de montaje manifold según ISO
2 sub-bases
Todas las juntas y tornillos incluidos



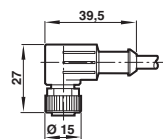
- 1 Cuatro tornillos M6 x 16 mm de profundidad para montar el manifold sobre la sub-base ISO
- 2 Dos tornillos M4 x 50 mm de profundidad para montar la VP50 sobre el manifold

Conexiones eléctricas



Unión tubo-tubo

M12 x 1, 5-pin, hembra, código-A y cable con longitud de 5 m
Modelo: 0523822

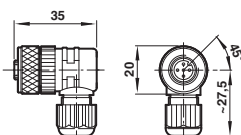


Codo tubo-tubo

M12 x 1, 5-pin, hembra, código-A y cable con longitud de 5 m
Modelo: 0250081

Conector codo

M12 x 1, 5-pin, hembra, código-A y cable con longitud de 10 m
Modelo: 0250472



Codo tubo-tubo

M12 x 1, 5-pin, hembra, código-A
Modelo: 0252543

Válvula proporcional para el control de caudal

VP60

G 1/4



Alto caudal, baja pérdida de presión
 Caudal lineal calibrado con cero bloqueo
 Opción de entrada de señal de control:
 4 a 20 mA, ± 5 V,
 0 a 10 V, valor fijo, generador de función, Profibus DP opcional
 Libre de silicona según espec. de pruebas P-VW 3.10.7/01.92
 Rápida respuesta dinámica
 Función diagnóstico
 Según normas CE 89/336/EEC

DATOS TÉCNICOS

Fluido:
 Clase ISO8573-1: 2-3-1, filtrado, seco, sin aceites
 El funcionamiento dinámico y la vida útil de la válvula pueden verse significativamente reducidos si se utiliza aire no filtrado que contenga agua y aceite!

Funcionamiento:
 Válvula de corredera directamente controlada con rápida respuesta dinámica

Orificio (nominal):
 8 mm

Presión de trabajo: (nominal):
 -1 a 16 bar
 Vacío hasta 16 bar

Ratio presión crítica:
 $b = 0,1$ a $0,4$

Filtro:
 $< 3 \mu\text{m}$

Caudal:
 1200 N l/min a $p_1 = 6$ bar, $p_2 = 5$ bar

Coefficiente caudal:
 $C = 290$ N l / (min • bar)

Dirección del caudal:
 $1 \rightarrow 4 + 2 \rightarrow 3$; $1 \rightarrow 2 + 4 \rightarrow 5$

Temperatura:
 Ambiente: 0 a $+60$ °C
 Fluido: 5 a $+60$ °C
 Almacenamiento: -20 a 80 °C
 Condensación no permitida!
 Consultar nuestro Servicio Técnico para temperaturas inferiores a $+5$ °C.

Fugas:
 Centro máx. 16 N l/min
 Valor típico: 8 N l/min
 ($p_1 = 10$ bar y $p_2/4 = 0$ bar)

Grado de protección:
 IP65

Vida útil:
 > 250 millones de operaciones de libre recorrido con la calidad de aire recomendada

Sensibilidad:
 $\pm 0,5$ [% máx. Q]*

Histéresis:
 $\pm 0,5$ [% máx. Q]*

Precisión repetición:
 $\pm 1,0$ [% máx. Q]*

Linealidad:
 $\pm 3,0$ [% máx. Q]*

*Valores referidos a 20 °C
 Valores dinámicos establecidos con alimentación a 24 V c.c.

Peso:
 1,25 kg

Materiales:
 Cuerpo de la válvula y partes internas: aluminio anodizado
 Cuerpo electrónica: PAA
 Otras juntas estáticas: NBR
 Imán actuador: Fe, superficie pulida

MODELOS					ACCESORIOS		
Accionamiento	Orificio (mm)	Presión de salida (bar)	Señal de control	Valor real	Racor recto	Codo	Silenciador
					Diámetro tubo en negrita		
	8	-1 ... 16	4 ... 20 mA	0 ... 10 V/4 ... 20 mA	C02250828	C02470828	T40C2800
	8	-1 ... 16	-5 V ... +5 V	0 ... 10 V/4 ... 20 mA	C02250828	C02470828	T40C2800
	8	-1 ... 16	0 ... 10 V	0 ... 10 V/4 ... 20 mA	C02250828	C02470828	T40C2800

Para más información



www.norgren.com/info/es4-027

4-027

Válvula proporcional de control de caudal VP60

G 1/4

SELECTOR DE OPCIONES

VP6010L★ ★ ★ 1★ B200

Conexión	Sustituir	Conector	Sustituir
G1/4	J	M12x1, 8-pin	M
1/4 NPT	K	Espec. Fieldbus (bajo demanda)	N
ISO1	T		
Señal de control	Sustituir	Valor real	Sustituir
4 a 20 mA	4	0 ... 10 V / 4 ... 20 mA	6
-5 V a +5 V/diferencial	6	Profibus DP (bajo demanda)	P
0 a 10 V/diferencial	7		
Profibus DP (bajo demanda)	P	Ajustable con VP-Tool	
		Pre-ajustado 0 a 10 V	

Conexiones eléctricas

Unión tubo-tubo	Codo tubo-tubo			
Descripción	Especificación		MODELOS	
Conector, recubierto	M12 x 1; 8-pin; 5 m, 8 x 0,25 mm ² , recto	F	0250811	
Conector, recubierto	M12 x 1; 8-pin; 5 m, 8 x 0,25 mm ² , 90°	F	0250813	
Conector (sólo Bus)	M12 x 1; 5-pin; 5 m, 90°, ©	F	0252086	
Conector (sólo Bus), recubierto	M12 x 1; 5-pin; 5 m, 90°, código-B, abierto (Bus in)	F	0251310	
Conector (sólo Bus), recubierto	M12 x 1; 5-pin; 5 m, 90°, código-B, abierto (Bus out)	M	0251312	
Conector (sólo Bus)	M12 x 1; 5-pin; convertible, 90°, código-B (Bus in)	F	0252089	
Conector (sólo Bus)	M12 x 1; 5-pin; convertible, 90°, código-B (Bus out)	M	0252090	
Conector con cable (sólo Bus), recubierto	M12 x 1; 5-pin; 5 m, 90°, código-B, (Bus in/out)	M&F	0250091	
Terminación Profibus				FD6710K5SM5S00

F = hembra, M = macho

Nota: material cable PUR recubierto

Interface de serie

Descripción	Conexiones	MODELOS
Adaptador completo	Cable + VP-Tool CD	5988319

Información eléctrica

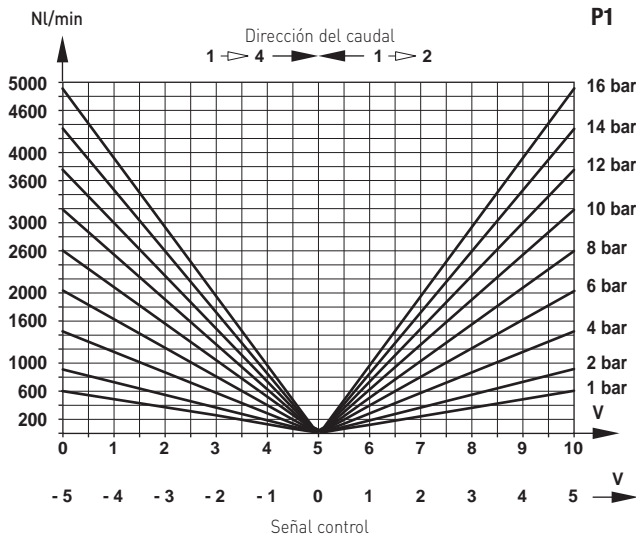
Compatibilidad electromagnética	EMV según 89/336/EWG: EN61000-4-4, EN61000-6-2, 4, 5. Exento de silicona según espec. de pruebas P-VW 3.10.7/01.92
Resistencia a la vibración	DIN EN 60068-2-6, 10 g a 12-500 Hz desconectado. Durante el funcionamiento > 1 g interferencia de función
Resistencia a descargas	DIN EN68-2-67, descargas 30 g/10

Alimentación

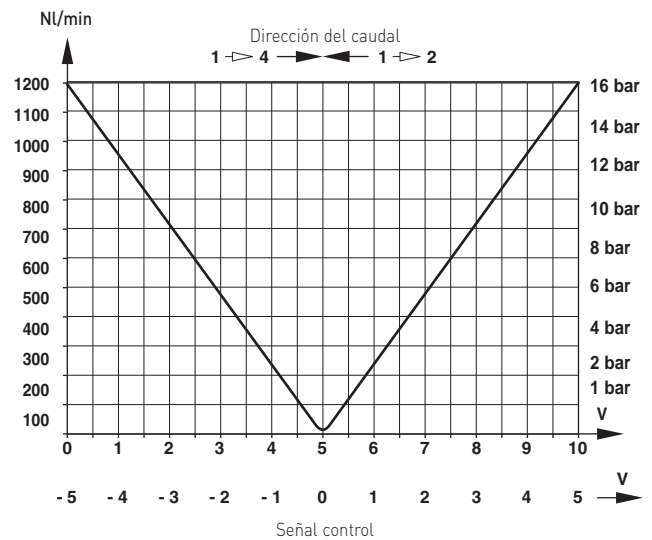
Voltaje alimentación UB:	21 ... 32 V
Variación del voltaje residual:	10%
Punto de conexión:	21 V
Punto de desconexión:	18 V
Voltaje a lo largo de entradas dif.:	-10 ... +40 V
Otros voltajes:	0 ... Ub V
Entrada corriente:	4 ... 20 mA
Resistencia de trabajo:	500 W
Entrada de voltaje diferencial:	±5, 0 ... 10 V
Impedancia interna:	117 kW
Salida corriente:	4 ... 20 mA
Salida voltaje:	0 ... 10 V
Consumo a 24 V	
Señal control, estática:	0,1 A
Señal control ±100%, 50 Hz sine:	0,3 A
abs. máx. para 10 s:	2,0 A

CARACTERÍSTICAS

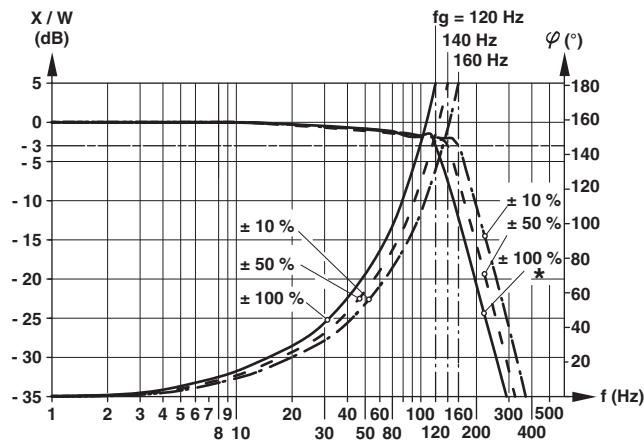
Característica de caudal como función del valor de la señal de control y P1, P2, P4 = 0 bar [caudal libre]



Característica de caudal como una función del valor de señal control a presión constante P1 = 6 bar, P2, P4 = 5 bar



Respuesta de frecuencia y fase de posición-controlador de corredera para señales de control 10, 50 y 100%

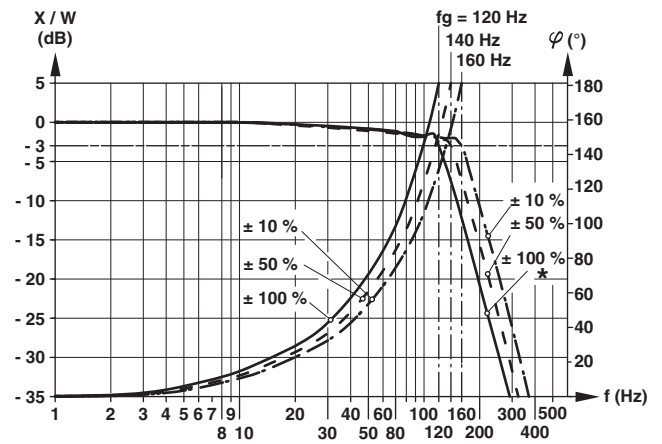


X = valor real
 W = Señal de control
 f = frecuencia

*) $\pm 100\%$ corresponde a 1150 NI
 $\partial p = 1 \text{ bar } (6 \rightarrow 5 \text{ bar})$
 - 100% corresponde a 0 NI

Válvula en funcionamiento 5/3. 0% corresponde a la posición central

Caudal como una función de la tasa de presión P2/P1 para valores de la señal de control 10, 20, ...100%



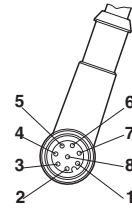
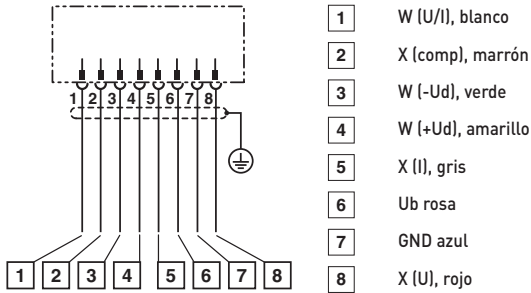
**) $\pm 100\%$ corresponde a 1150 NI $\partial p = 1 \text{ bar } (6 \rightarrow 5 \text{ bar})$

Válvula proporcional de control de caudal VP60

G 1/4

Entradas y salidas eléctricas.

Además de la alimentación eléctrica, la VP60 tiene dos entradas analógicas y dos salidas analógicas, más una salida digital. Éstas se combinan en un conector M12 x 1; 8-pin



Asignación

Alimentación

Pin	Descripción	Color del cable de conexión
6	Ub alimentación 21 a 32 V c.c.	rosa
7	GND alimentación tierra GND	azul

Entrada

Señal de control

Pin	Descripción	Color del cable de conexión
3	W(-Ud)* GND/señal control analógica Voltaje de entrada 0 a 10 V o +/- 5 V	verde
4	W(+Ud)* Señal/señal control, voltaje entrada 0 a 10 V o +/- 5 V	amarillo
1	W(I) Señal control corriente entrada, 4 a 20 mA	blanco

Nota: Dependiendo de la referencia solicitada, ambas salidas (U/I) pero sólo la entrada solicitada estará activa

Entrada diferencial entre pins 4 y 3
Entrada de corriente entre pins 1 y 6

Salidas

Señal de control

Pin	Descripción	Color del cable de conexión
5	X(I) Valor real corriente 4 a 20 mA	gris
8	X(U) Valor real voltaje 0 a 10 V	rojo

La salida de voltaje se refiere a Gnd Pin 6

Debido a la caída de voltaje en el cable de tierra debe considerarse una pérdida de precisión en la salida de voltaje. Ambas salidas están activas como estándar.

Salida control

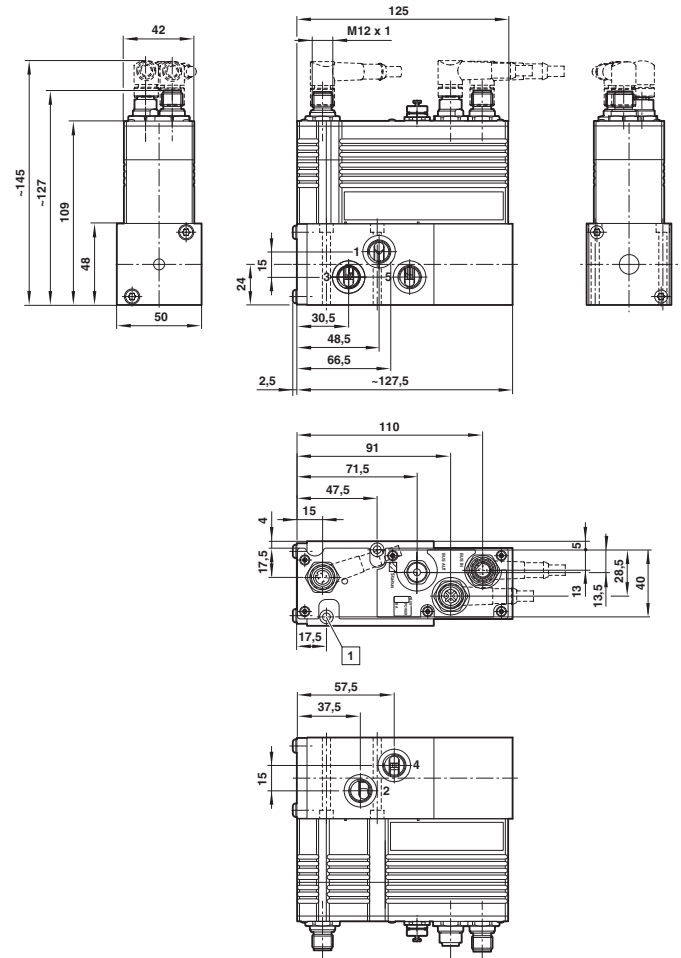
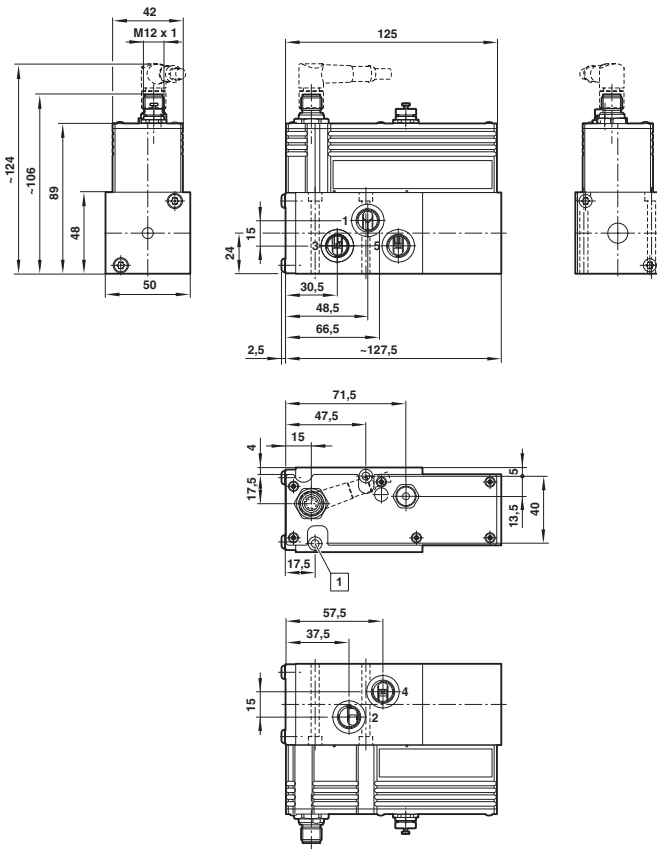
Pin	Descripción	Color del cable de conexión
2	X(comp) Señal de salida digital Nivel PLC (I(máx)) = 3,3 mA Alto: Función ok Desviación: lw-xl < ± 0.2% Bajo: posición no alcanzada Desviación: lw-xl > ± 0.2 %	marrón

La salida de voltaje se refiere a Gnd Pin 6

DIMENSIONES BÁSICAS

Modelo estándar G1/4 y 1/4 NPT

Profibus DP (G1/4 y 1/4 NPT)



1 Las válvulas se suministran con tornillos de montaje M4 x 50

1 Las válvulas se suministran con tornillos de montaje M4 x 50

Válvula proporcional Serie 140 "failsafe"

1/4 NPT o G1/4



Certificada ATEX
Seguridad intrínseca / Tipo nL
Control electrónico avanzado
"Fail-Safe" (la presión de la unidad cae a cero ante el fallo de señal)
Tecnología robusta y probada
Componentes reemplazables en campo
Alto rendimiento y precisión
Rápida respuesta y gran capacidad de caudal
Mínimo efecto de temperatura
Cierre férreo

DATOS TÉCNICOS

Fluido:
Aire comprimido filtrado a 50 µm, seco y no lubricado

Orificio (nominal):
2 mm

Presión de salida (nominal):
0,2 a 1 bar (o equivalente PSI)

Presión de alimentación:
1,2 a 10 bar (o equivalente PSI)

Tolerancia de alimentación:
Menos del 0,1% de span de la gama completa de suministro

Caudal:
Máx. 300 N l/min (ver características)

Consumo de aire:
< 2,5 N l/min a 50% señal

Temperatura ambiente:

-40°C a +85°C
 Consultar nuestro Servicio Técnico para temperaturas inferiores a +2°C.

Sensibilidad a la temperatura:

Típicamente menos de 0,035% de span/°C entre -40°C a + 85°C

Tiempo de respuesta:

1 segundo (de 0 a 90% o 100 a 10% de la presión de salida en 0,5 litro de carga)

Grado de protección:

IP 66, NEMA 4X (cuando se monta en vertical)

Linealidad:

< 0,1% de span

Histéresis:

< 0,1% de span

Inmunidad a la vibración:

La presión de salida cambia menos de un 3% para amplitud de vibración 4mm 5-15Hz, 2g 15-150Hz

Peso:

2,07 kg

Calibración:

Control independiente del 0% y 100% de las señales de control. Ajustable mediante potenciómetros hasta el 20% de la gama de salida. La unidad está calibrada de fábrica al 1% del span

Materiales:

Cuerpo: aluminio y fundición de zinc
 Membranas: nitrilo
 Recubrimiento en epoxy negro como estándar

Accionamiento	Tamaño de la conexión	Caudal máx. (N l/min)	Presión de salida	Conexión	MODELOS
	G1/4	300	0,2 ... 1 bar	BSP	 EX14001BJ4LE2 EX14001BK4LE2 EX14001PJ4LE2 EX14001PK4LE2
	G1/4	300	0,2 ... 1 bar	NPT	
	G1/4	300	3 ... 15 psi	BSP	
	G1/4	300	3 ... 15 psi	NPT	

Información eléctrica

Compatibilidad electromagnética	Marca CE: según normativa de la CE EN 50081-2 (1994) y EN 50082-2 (1995)
Señal de entrada analógica	4 a 20 mA (dos cables) Voltaje terminal < 6,5 V @ 20 mA
Modo error	La señal cae por debajo de 15 mbar (0,2 psi) en < 2 seg, cuando cae la señal de consigna
Protección sobrecarga	100 mA máx.
Resistencia	> 100 mΩ at 850 V c.c., terminales eléctricas
Cierre férreo	Ajustable hasta 4,5 mA para lograr un férreo cierre
Impedancia	La impedancia cambia con la corriente aplicada, porque su voltaje terminal permanece lo suficientemente constante, por lo tanto 4 mA = aprox 1370 Ω 12 mA = aprox 470 Ω 20 mA = aprox 290 Ω
Conexiones:	1/2" NPT o M 20; bloque terminal interno con capacidad para cable hasta 2,5mm ²

Para más información



www.norgren.com/info/es4-032

Certificación

Agencia de certificación	A prueba de explosiones y llamas	Seguridad intrínseca	Tipo N/ No incendiario	Otros
SIRA (según CELENEC ATEX) 	EEx d IIC T4 Ta=-20°C a +40°C EExd IIB+H2 T5/T6 Ta=-20°C a +80°C (T5) Ta=-20°C a +65°C (T6) Umax=30V Sira 01ATEX1006 2G(T4/T5/T6)/2D(95°C)	EEx ia IIC T4 Ta=-40°C a +85°C Ui=30V, Ii=110mA Pi=0.84W Ci=6nF, Li=100µH Sira 01ATEX2007X 1G(T4)/1D(95°C)	EEx nL IIC T5 Ta=-40°C a +85°C Ii=24mA Ci=6nF, Li=100µH Sira 01ATEX4008X 3G(T5)/3D(95°C)	
Fábrica MUTUAL 	Clase I, División 1, Grupo B, C, D; T6, Ta=75°C; T5, Ta=85°C	Clase I, II, III, División 1, Grupo A, B, C, D, E, F, G; T4, Ta=85°C	Clase I, División 2, Grupo A, B, C, D; T6, Ta=75°C; T5, Ta=85°C	Protección contra la entrada de polvo Clase II, III, División 1, Grupo E, F, G; T6, Ta = 75°C; T5, Ta = 85°C Adecuado para: Clase II, III, División 2, Grupo F, G; T6, Ta=75°C; T5, Ta=85°C
CSA 	Clase I, Grupo B, C, D; Clase II, Grupo E, F, G; Clase III; Ex d IIC; T4 Ex d IIB+H2; T5/T6	Clase I, Grupo A, B, C, D; Clase II, Grupo E, F, G; Clase III; Ex ia IIC; T4	Clase I, División 2, Grupo A, B, C, D; Ex nL IIC; T5; Clase II, División 2, Grupo E, F, G; Clase III	

SELECTOR DE OPCIONES

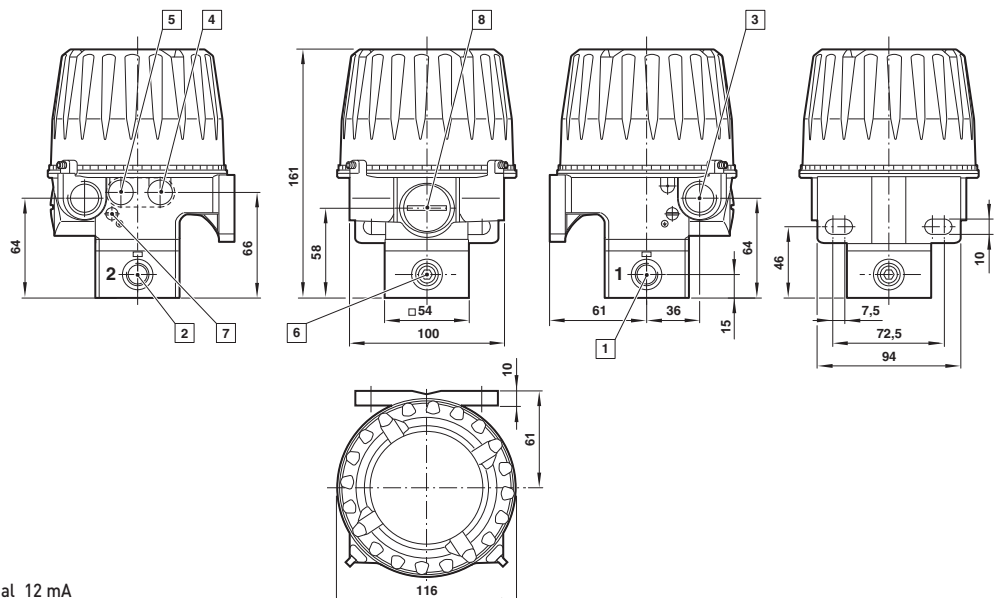
EX14001★★★4★★★

Presión de salida	Sustituir	Certificación	Sustituir
0,2 ... 1 bar	B	Sólo Cenelec (M 20 x 1,5)	LE2
3 ... 15 psi	P	Triple certificación / triple agencia	EE1

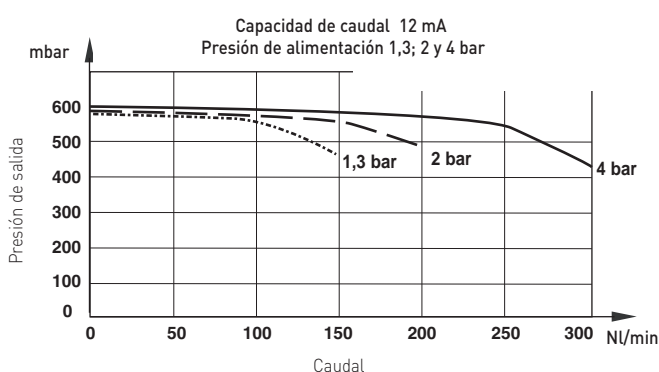
Conexiones	Sustituir
BSP	J
NPT	K

DIMENSIONES BASICAS

- 1 Conexión entrada
- 2 Conexión salida
- 3 Conector (1/2 NPT estándar)
- 4 Conexión de purga cerrada
- 5 Conexión escape
- 6 Conexión manómetro 1/4"
- 7 Tierra externo
- 8 Filtro de aire



CARACTERÍSTICAS



Válvula proporcional

Serie 422 "failfreeze"

1/4 NPT



Según normas ATEX
Función "Failfreeze" (presión de salida retenida ante el fallo de alimentación)
 Alto rendimiento y precisión
 Tecnología robusta y probada
 Control electrónico avanzado
 Inmune a vibraciones
 Protección medioambiental IP65

DATOS TÉCNICOS

Fluido:
 Aire comprimido filtrado a 5 µm, seco y no lubricado

Orificio (nominal):
 2 mm

Presión de salida (nominal):
 0,2 a 1 bar, unidad de baja presión estándar
 0,2 a 8 bar, unidad de alta presión estándar (o equivalente PSI)

Presión de alimentación:
 Como mínimo se necesitan 0,7 bar para la presión de salida máxima que se necesita (o equivalente PSI)

Tolerancia de alimentación:
 Efecto insignificante

Caudal:
 Máx. 300 N l/min (ver características)

Consumo de aire:
 Unidad de baja presión típico 0,2 l/min
 Unidad de alta presión típico 0,4 l/min

Temperatura ambiente:
 -20°C a +70°C
 Consultar nuestro Servicio Técnico para temperaturas inferiores a +2°C.

Tolerancia de temperatura:
 Típicamente menos del 1% de span /°C entre -10°C y +60°C

Tiempo de respuesta:
 6 segundos, modelo de baja presión
 12 segundos modelos de alta presión (desde 10 a 90% de la presión de salida en un volumen de 2 litros)

Grado de protección:
 IP 65

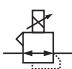

Linealidad:
 < 0,5% de span

Histéresis:
 < 0,1% de span

Inmunidad a la vibración:
 Efecto insignificante por el nivel de vibración hasta 3g, 5-500Hz

Peso:
 0,80 kg

Materiales:
 Cuerpo: fundición en zinc, recubrimiento de epoxy
 Cubierta: cristal Vertron/nylon
 Membranas: nitrilo

Accionamiento	Tamaño de la conexión	Caudal máx. (N l/min)	Presión de salida	MODELOS
	1/4 NPT	300	0,2 ... 8 bar	 AC2100 AC2400 AC0400 AC0100
	1/4 NPT	300	0,2 ... 1 bar	
	1/4 NPT	300	3 ... 120 psi	
	1/4 NPT	300	3 ... 15 psi	

Información eléctrica

Compatibilidad electromagnética	Marca CE, cumple las directivas 89/336/EEC Compatibilidad probada según normas: BS EN50082-2: 1995, BS EN50081-2: 1994
Señal de entrada analógica	4 a 20 mA (dos cables) La larga presenta 6 voltios ($\pm 0,5$ V) caída de voltaje c constante a fuente de la corriente a 20mA
Modo error	Presión de salida retenida en el valor previo cuando la señal de entrada falla; tasa de desviación 0,02% en 30 segundos
Span/Cero	Ajustable 20% de la gama de salida
Conexiones:	Se proporciona con conector cuadrado DIN EN 175 301-803, forma A (DIN 43650) de 30mm, para montar en cuatro direcciones

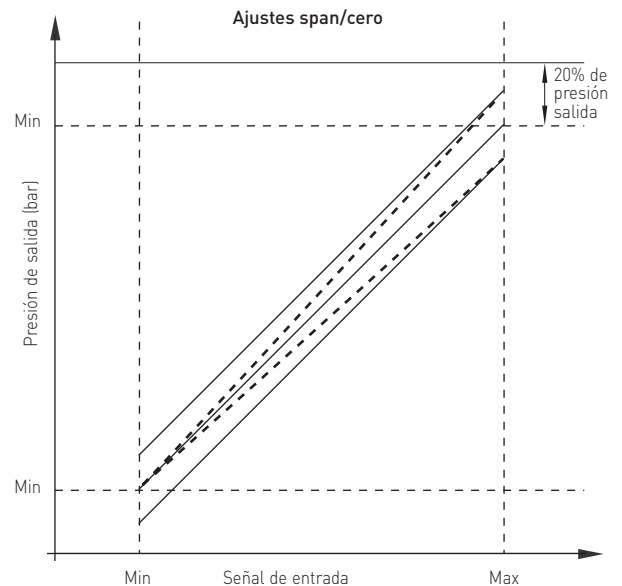
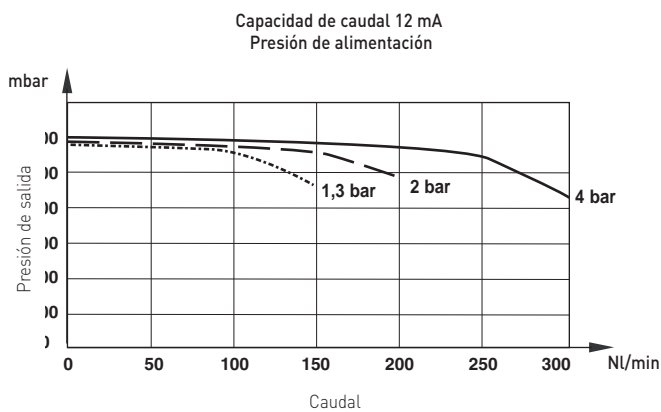
Certificación

Agencia de certificación	Conformidades referentes a áreas peligrosas
Certificada ATEX	Aplicaciones intrínsecamente seguras según EN50020:2002 con x II 1G EEx ia IIC T4 (Ta= -40°C a +80°C)
	Aplicaciones tipo nL según EN50021:1999 con x II 3G EEx nL IIC T6 (Ta = -40°C a +70°C)

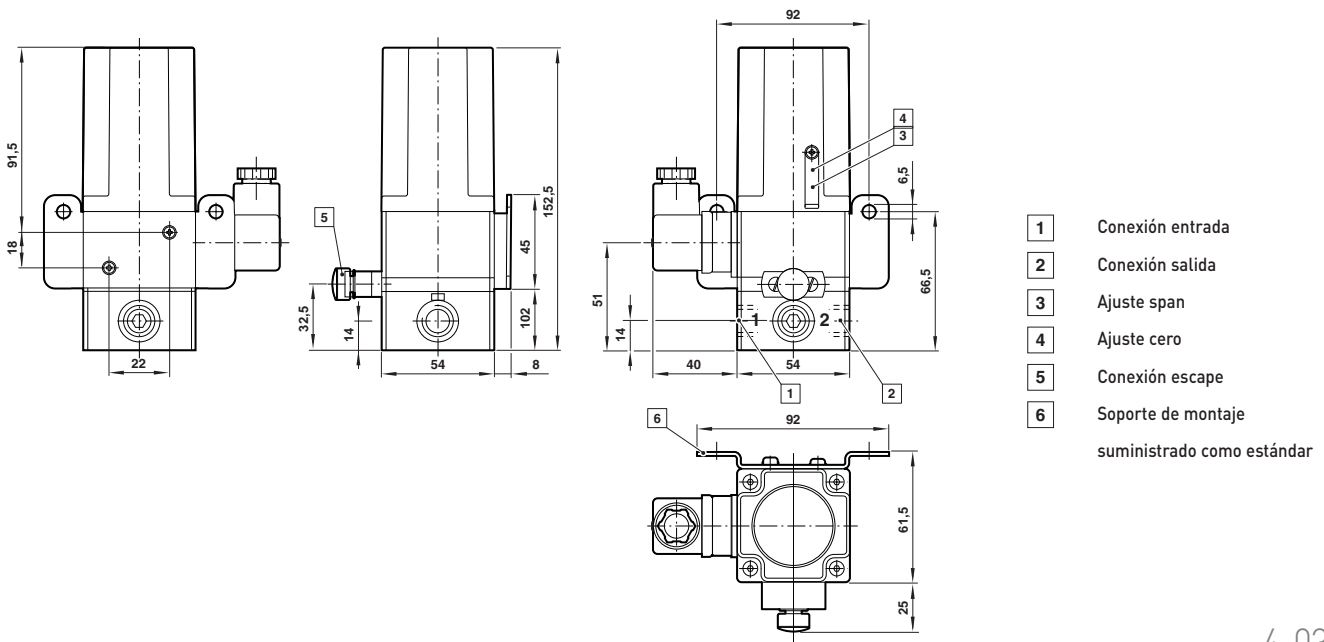
MODELOS ALTERNATIVOS

Unidad de presión		Sustituir	Purga		Sustituir
Bar		2	Sin		0
Psi		0	Con		1
Presión de salida		Sustituir	Seguridad intrínseca		Sustituir
0,2 ... 1 bar/ 3 ... 15 psi		1	Sin		0
0,2 ... 8 bar/ 3 ... 120 psi		4	Con		1

CARACTERÍSTICAS



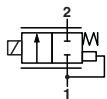
DIMENSIONES BÁSICAS



Válvula proporcional con accionamiento eléctrico

Flatprop 16 mm

orificio 0,2 a 4,5 mm



2/2 NC
Presión compensada



2/2 NC

Diseño compacto y sin fricción

Alto caudal

Bajo consumo

Larga vida útil – más de 100 millones de ciclos (señal triangular, sin on/off)

DATOS TÉCNICOS

Fluido:

Aire y gases neutros

Funcionamiento:

Válvula de asiento con accionamiento directo o compensación presión con retorno por muelle

Orificio:

0,2; 0,8; 1,6; 4,5 mm

Presión de trabajo:

0 a 12 bar

Presión de retroceso < 10% de la presión de entrada

* Para modelos con presión compensada.

La presión de retroceso permitida puede ser superior en modelos con accionamiento directo

Caudal:

Hasta 195 N l/min (ver características)

Temperatura del fluido:

10°C a +50°C

Temperatura ambiente:

10°C a +50°C

Peso:

Cartucho: 50g

Montaje sub-base: 55g

Materiales:

Cuerpo: latón, acero inoxidable PEEK

[Sólo modelos montados con brida]

Tapas: fundición de zinc, nylon

Junta asiento: NBR

Actuador: acero inoxidable

						MODELOS		
Conexión	Orificio (mm)	Caudal (N l/min)	Presión de trabajo (bar)	Función	Corriente / resistencia	Consumo		
Cartucho	0,2	2	0,025	0 ... 12	NC	42 mA / 288 Ohm	0,5 W	 12-216C-00220+D3WFIL+BDO 12-216C-01-20+D3WFIL+BED 12-216C-03-20+D3WFIL+BED 12-216C-04520+EQIFIL+BED 12-216P-00220+D3WFIL+BDO 12-216P-01-20+D3WFIL+BED 12-216P-03-20+D3WFIL+BED 12-216P-04520+EQIFIL+BED
Cartucho	0,8	23	0,330	0 ... 10	NC	211 mA / 57 Ohm	2,5 W	
Cartucho	1,6	55	0,800	0 ... 5	NC	211 mA / 57 Ohm	2,5 W	
Cartucho	4,5	195	2,800	0 ... 7	NC	211 mA / 57 Ohm	2,5 W	
Brida	0,2	2	0,025	0 ... 12	NC	42 mA / 288 Ohm	0,5 W	
Brida	0,8	23	0,330	0 ... 10	NC	211 mA / 57 Ohm	2,5 W	
Brida	1,6	55	0,800	0 ... 5	NC	211 mA / 57 Ohm	2,5 W	
Brida	4,5	195	2,800	0 ... 7	NC	211 mA / 57 Ohm	2,5 W	

* kv [l/min] no es constante a lo largo de la gama de presión completa. Por favor consulte los diagramas para detalles

Información eléctrica

Voltaje medido [U máx.]*	12V (18V) - Otros voltajes disponibles bajo demanda
Aislamiento eléctrico	1000 V a.c.
Clase de aislamiento	F [155 °C]
Conexión eléctrica	Cable de 300 mm de longitud [otras conexiones bajo demanda]

* Dependiendo de la temperatura ambiente, el voltaje puede aumentar hasta un 50%

Para más información



www.norgren.com/info/es4-036

